

Bestellbezeichnungen

TAA 761: Q67000-A224
 TAA 761 A: Q67000-A522
 TAA 761 W: Q67000-A598
 TAA 765: Q67000-A229
 TAA 765 A: Q67000-A524
 TAA 765 W: Q67000-A599

TAA 761
TAA 761 A
TAA 761 W
TAA 765
TAA 765 A
TAA 765 W

Operationsverstärker

Besonders wirtschaftliche und vielseitige Operationsverstärker, die sich aufgrund ihrer guten Eigenschaften für ein sehr weites Anwendungsgebiet eignen, wie z. B. Regelungstechnik, Autoelektrik, NF-Schaltungen, Analog-Rechnertechnik etc.

Neben hoher Verstärkung, großem Eingangswiderstand, kleiner Nullspannung, geringer Temperatur- und Versorgungsspannungsabhängigkeit zeichnen sich die Verstärker besonders aus durch:

Hohen Gleichtaktbereich

Großen Versorgungsspannungsbereich

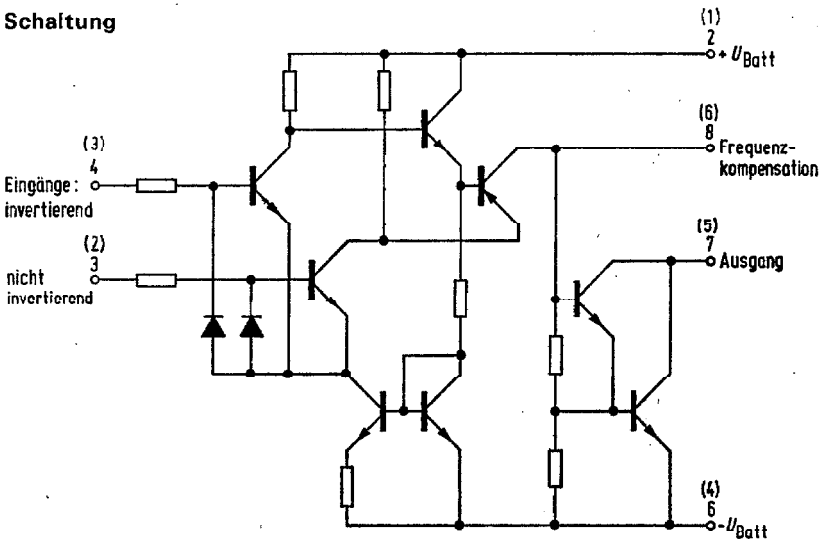
Große Aussteuerbarkeit

Großen Ausgangsstrom

Einfache Frequenzkompensation

Weitgehende Sicherheit gegen Zerstörung

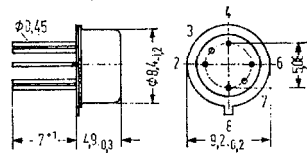
Schaltung



Anschlüsse in Klammern gelten für TAA 761A und TAA 765A

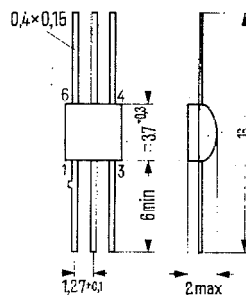
Bauform:

TAA 761, TAA 765

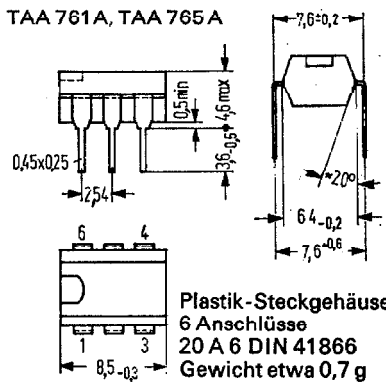


Gehäuse 5 H 6
 DIN 41873
 (ähnlich TO 78)
 Gewicht etwa 1 g

TAA 761 W, TAA 765 W TAA 761 A, TAA 765 A



Miniatur-Keramikgehäuse
 Gewicht etwa 0,07 g



Plastik-Steckgehäuse
 6 Anschlüsse
 20 A 6 DIN 41866
 Gewicht etwa 0,7 g

TAA 761
TAA 761 A
TAA 761 W
TAA 765
TAA 765 A
TAA 765 W

Grenzdaten

Betriebsspannung	U_{Batt}	± 18	V
Max. Ausgangsstrom	I_A	70	mA
Max. Eingangsspannung	U_E	$\pm U_{Batt}$	
Funktionsbereich		$U_{Batt} = \pm 2 \text{ bis } \pm 18 \text{ V}$	
Umgebungstemperatur im Betrieb (TAA 761, 761 A)	T_U	0 bis +70	°C
Umgebungstemperatur im Betrieb (TAA 765, 765 A)	T_U	-25 bis +80	°C
Sperrschichttemperatur	T_j	150	°C
Lagertemperatur	T_s	-40 bis +125	°C

Wärmewiderstände:

System-Gehäuse (TAA 761, TAA 765)	R_{thSG}	80	K/W
System-Luft	R_{thSG}	300	K/W
System-Gehäuse (TAA 761A, TAA 765A)	R_{thSG}	160	K/W
System-Gehäuse (TAA 761W, TAA 765W)	R_{thSG}	140	K/W

Elektrische Kenndaten

($U_{Batt} = \pm 15 \text{ V}$, $T = 25 \text{ }^\circ\text{C}$)

		min	typ	max	Einheit
Leistungsaufnahme ($R_L = 2 \text{ k}\Omega$, $U_A = 0$)	P_D		150		mW
Leerlaufstromaufnahme (I über Anschluß 2)	I_{Batt2}		1,8	2,5	mA
Eingangs-Null-Spannung ($R_G = 60 \Omega$)	U_{EOS}		2,5	7,5	mV
Eingangs-Null-Strom	I_{EOS}		50	300	nA
Eingangsstrom	I_E		0,3	1,0	μA
Maximale Ausgangsspannung ($R_L = 2 \text{ k}\Omega$)	U_{Ass}	± 14			V
Maximale Ausgangsspannung ($R_L = 620 \Omega$)	U_{Ass}	± 12			V
Maximale Ausgangsspannung ($R_L = 2 \text{ k}\Omega$, $f = 100 \text{ kHz}$)	U_{Ass}		± 10		V
Eingangsimpedanz ($f = 1 \text{ kHz}$)	Z_E		200		k Ω
Leerlauf-Spannungsverstärkung ($R_L = 2 \text{ k}\Omega$, $f = 1 \text{ kHz}$)	V_U	81,5	85		dB
Leerlauf-Spannungsverstärkung ($R_L = 10 \text{ k}\Omega$, $f = 1 \text{ kHz}$)	V_U		90		dB
Leerlauf-Spannungsverstärkung ($R_L = 2 \text{ k}\Omega$, $f = 1 \text{ MHz}$)	V_U		43		dB
Ausgangssperrstrom	I_{AR}		7		μA

Elektrische Kenndaten (Fortsetzung)

($U_{\text{Batt}} = \pm 15 \text{ V}$, $T_U = 25^\circ \text{C}$)

Eingangsgleichaktbereich

($R_L = 2 \text{ k}\Omega$)

Gleichaktunterdrückung

($R_L = 2 \text{ k}\Omega$)

Betriebsspannungsunterdrückung

($C_K = 1 \text{ pF}$, $V_{II} = 100$)

Temp. Koeffizient d. U_{EOS}

($R_G = 60 \Omega$)

Temp. Koeffizient d. I_{EOS}

($R_G = 60 \Omega$)

Anstiegsgeschwindigkeit von U_a im nicht

invert. Betrieb (Meßschaltung 1)

Anstiegsgeschwindigkeit von U_a im

invert. Betrieb (Meßschaltung 2)

	min	typ	max	Einheit
U_{EG}	$\pm 12,0$	$\pm 13,5$		V
G		86		dB
$\frac{\Delta U_{\text{EOS}}}{\Delta U_{\text{Batt}}}$		25	200	$\mu\text{V}/\text{V}$
α_E		6		$\mu\text{V}/^\circ\text{C}$
α_I		0,3		$\text{nA}/^\circ\text{C}$
$\frac{\alpha U_A}{\alpha I_r}$		9		$\text{V}/\mu\text{s}$
$\frac{\alpha U_A}{\alpha I_r}$		18		$\text{V}/\mu\text{s}$

Anschlußschema

C_K = Ausgangsfrequenzkompensation, R_L = Lastwiderstand

