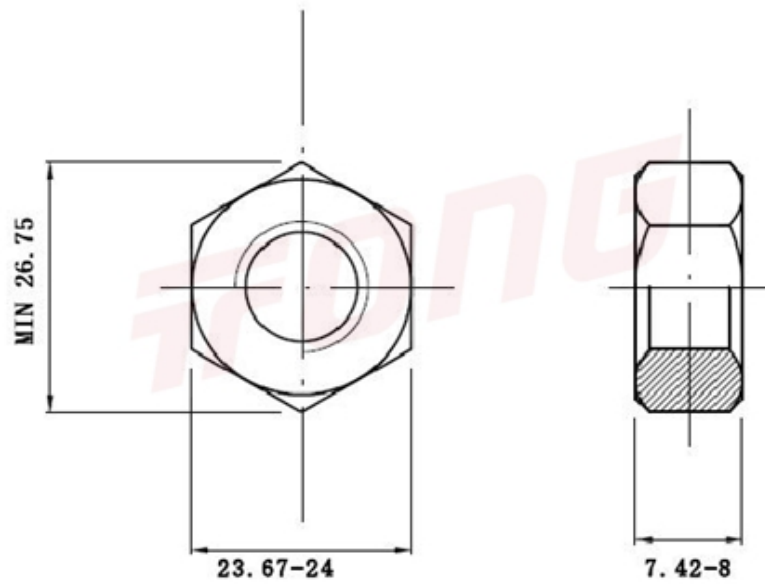




项目号 209333

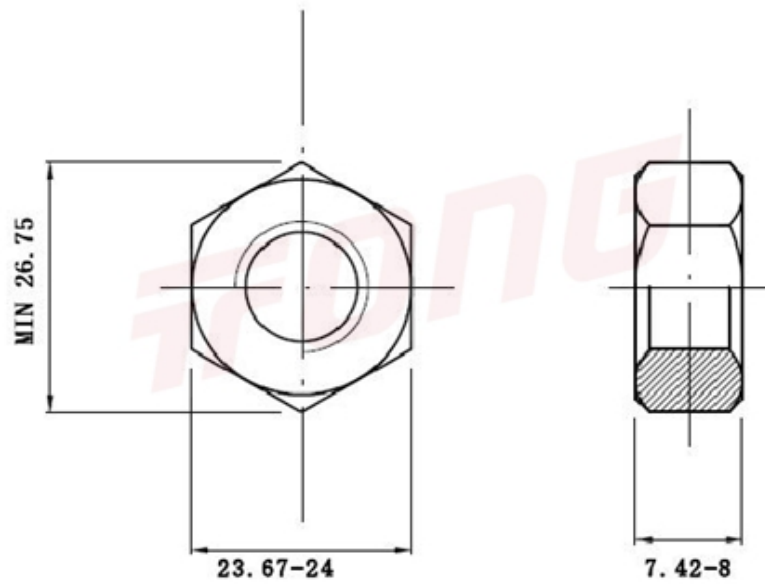


*图纸仅供参考，请以实物为准

材质	304
标准	GB6172 薄型
规格	M16-2
项目号	209333
品名	六角薄型螺帽



项目号 209333



*图纸仅供参考，请以实物为准

材质	304
标准	GB6172 薄型
规格	M16-2
项目号	209333
品名	六角薄型螺帽