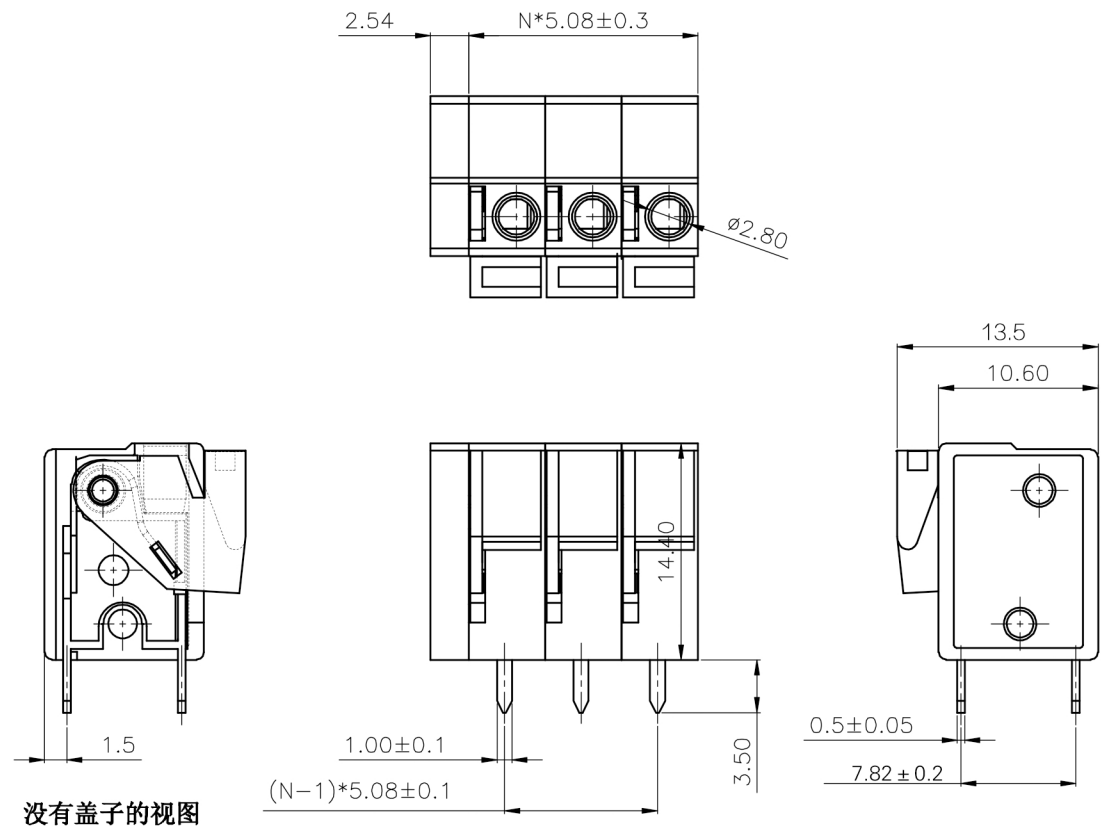


编号	修改原因	制图	审核	核准

N:表示产品的pin数



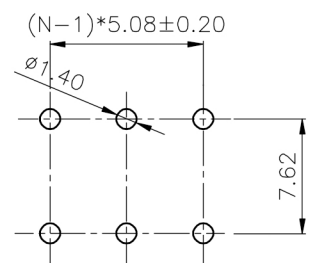
- 材质&电镀
弹片: 不锈钢
焊针: 黄铜, 镀锡
塑件: PA66, UL94V-0
- 电气性能
参考标准 UL IEC
额定电压: 300V 250V
额定电流: 10A 15A
使用线径: 22-16AWG 1.5mm²
接触电阻: 20MΩ
绝缘电阻: 500MΩ/DC500V
耐电压: AC2000V/1min
- 机械性能
温度范围: -40℃~+105℃
瞬时温度: +250℃ for 5 Sec
剥线长度: 9-10mm

编码原则:

WJ142V—5.08—P——
Customer Request
客户需求

1	Single pitch	Color 颜色	1 Grey 灰色
	Double pitch		2 Blue 蓝色
2	Double pitch	3 Black 黑色	
	Double pitch	4 Green 绿色	
2	Double pitch	5 Orange 橙色	
	Double pitch	6 Red 红色	
2	Double pitch	7 Transparent 透明	
	Double pitch	8 Yellow 黄色	
2	Double pitch	9 White 白色	
	Double pitch		

没有盖子的视图



RECOMMEND PCB LAYOUT(TOLERANCE=±0.05)

尺寸公差:	X. ±0.60	角度公差:	X. ±5'	投影法		品名	插座式端子台
	.X ±0.38		.X ±3'		单位		mm
	.XX ±0.25		.XX ±2'	纸张尺寸	A4	产品系列	WJ142V系列
图纸类型	客户图纸			宁波康奈克斯电气有限公司 Ningbo Kangnex Electric Co., Ltd			
比例	1:1	图页	1\1				
图纸编号							