



3W × 2BTL 音频功率放大电路

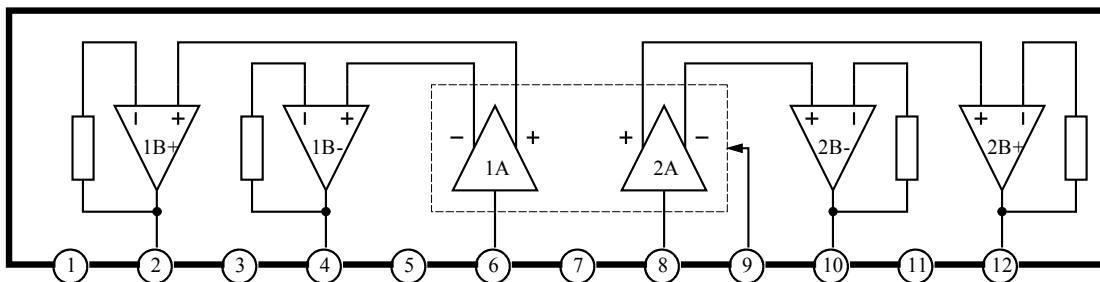
1、概述

CD7522CS 是一块 3W×2 桥式输出音频功率放大电路，主要应用于电视、音响设备、个人电脑等系统。其特点如下：

- 电源电压范围宽，可在 3.5~13.5V 电压范围内正常工作
- 具有待机功能
- 带直流音量控制功能
- 外围电路简单
- 封装形式：FSIP12

2、功能框图与引脚说明

2.1、功能框图



2.2、引脚说明

引脚	符号	功能	引脚	符号	功能
1	V _{CC}	电源	7	GND	前置地
2	OUT1+	1 通道同相输出	8	IN2	2 通道输入
3	GND1	1 通道功放地	9	VOL	音量控制
4	OUT1-	1 通道反相输出	10	OUT2-	2 通道反相输出
5	ST-BY	待机控制	11	GND2	2 通道功放地
6	IN1	1 通道输入	12	OUT2+	2 通道同相输出

3、电特性

3.1、极限参数

除非另有规定， $T_{amb}=25^{\circ}\text{C}$

参数名称	符号	条件	额定值	单位
电源电压	V _{CC}	V _{in} =0	14	V
电源电流	I _{CC}		2	A
功耗	P _D		1.92	W
工作环境温度	T _{amb}		-25~70	°C
贮存温度	T _{stg}		-55~150	°C

3.2、推荐工作范围

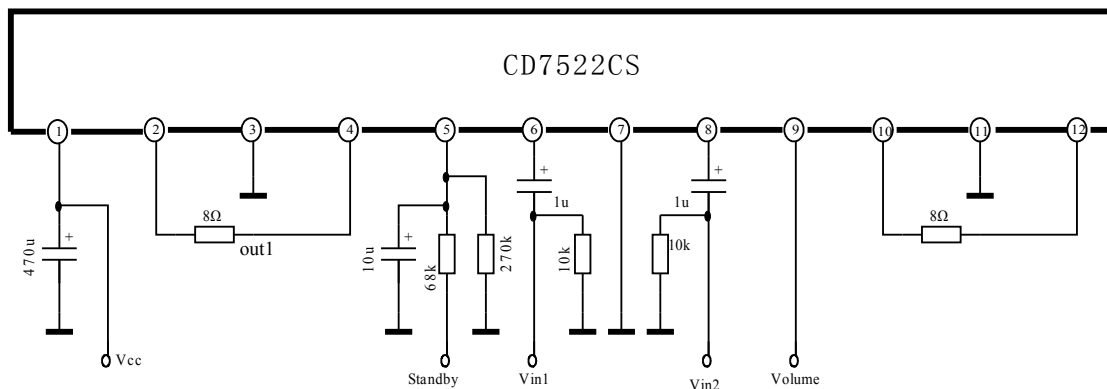
参数名称	符号	额定值	单位
电源电压	V _{CC}	3.5~13.5	V

3.3、电特性

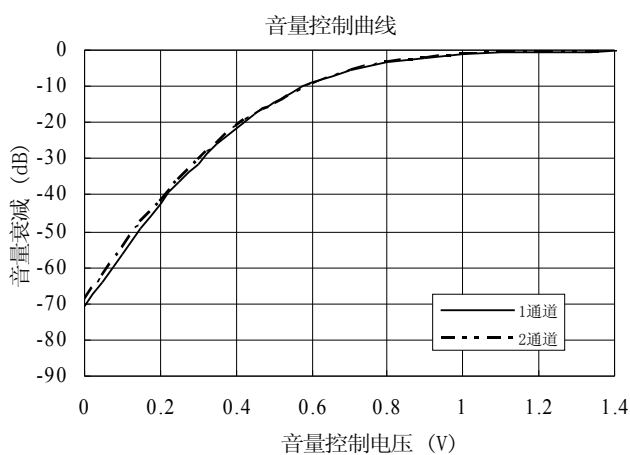
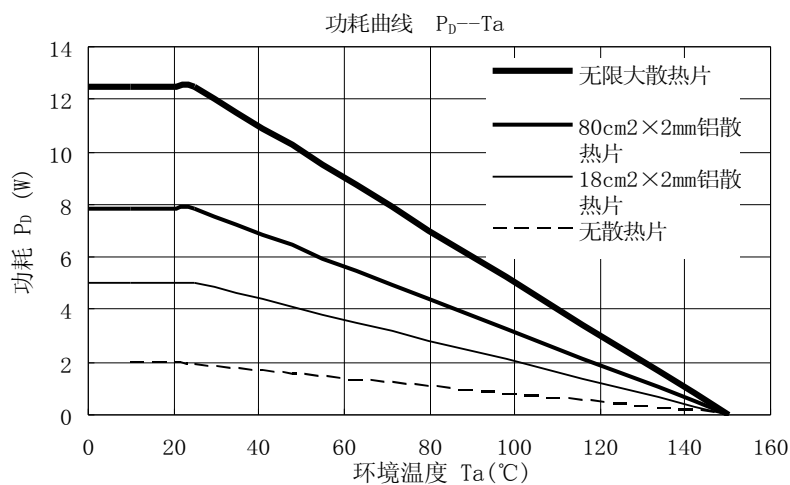
除非另有规定, $T_{amb}=25\pm 2^{\circ}C$, $V_{CC}=8V$, $R_L=8\Omega$, $f=1kHz$, $V_{VOL}=1.25V$

参数名称	符号	测试条件	规范值			单位
			最小	典型	最大	
静态电流	I_{CCQ}	$V_{in}=0, V_{VOL}=0$		45	100	mA
待机电流	I_{CCSB}	$V_{in}=0, V_{VOL}=0$		1	10	uA
输出噪声电压	V_{no}	$R_g=10k\Omega, V_{VOL}=0$		0.10	0.4	mVrms
电压增益	A_V	$P_O=0.5W$	31	33	35	dB
谐波失真度	THD	$P_O=0.5W$		0.10	0.5	%
输出功率	P_O	THD=10%	2.4	3.0		W
		THD=10%, $V_{CC}=9.5V$	3.2	4.0		
		THD=10%, $V_{CC}=12V$	4.9	6.1		
纹波抑制比	RR	$R_g=10k\Omega, V_{VOL}=0$ $V_R=1V_{rms}, f_R=120$ Hz	30	50		dB
输出偏移电压	V_{OF}	$R_g=10k\Omega, V_{VOL}=0V$	-250	0	250	mV
音量衰减率	Att	$P_O=0.5W, V_{VOL}=0V$	70	85		dB
通道平衡 1	CB1	$P_O=0.5W$	-1	0	1	dB
通道平衡 2	CB2	$P_O=0.5W, V_{VOL}=0.6V$	-3	0	3	dB
中级电压增益	G_{VM}	$P_O=0.5W, V_{VOL}=0.6V$	20.5	23.5	26.5	dB
通道串音	CT	$P_O=0.5W$	40	55		dB
待机端电流	I_{STB}	$V_{in}=0, V_{STB}=3V$			25	uA
音控端电流	I_{VOL}	$V_{in}=0, V_{VOL}=0$	-12			uA

4、测试线路

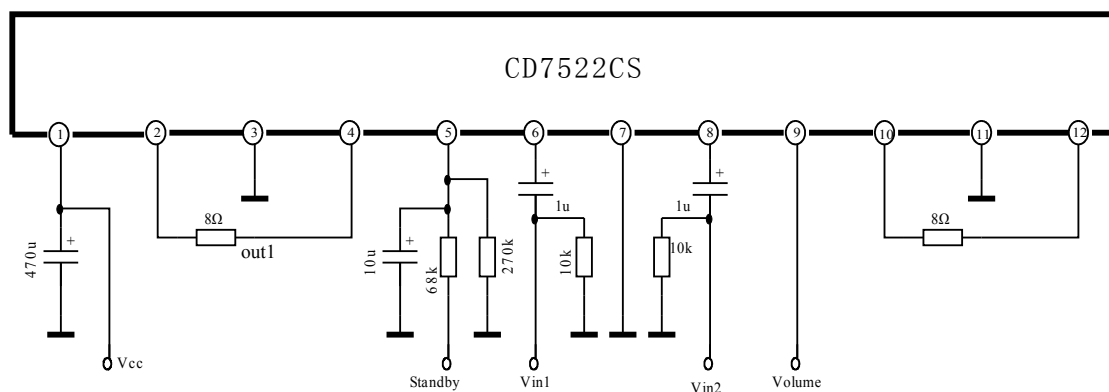


5、特性曲线



6、应用线路与应用说明

6.1、应用线路



6.2、应用说明

(1) 待机控制端开路或低电平时电路处于待机状态，高电平 ($>1.7V$) 时，电路正常工作。

(2) 音量控制端开路或高电平 ($>1.4V$) 时音量最大。

(3) 过热保护电路在 $T_j=150^{\circ}C$ 左右时工作。当温度下降时，电路将自动恢复正常。

(4) 应根据整机实际设计散热装置，散热片须接到地电位。

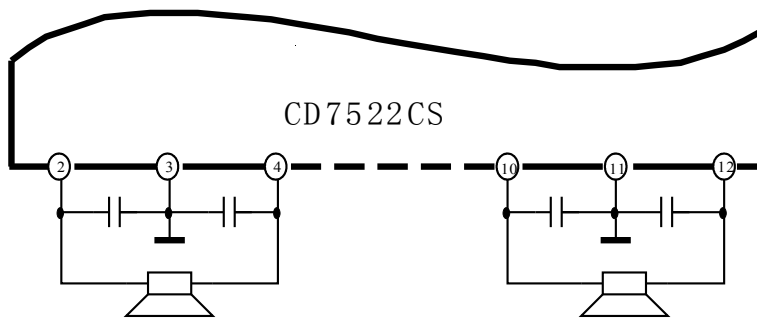
(5) 信号地与放大器的前置地需连在同一点。

(6) 负载短路将导致电路损坏。

(7) 任何大于 $14V$ (包括瞬态) 的电源电压都可能导致该电路损坏。

(8) 任何大于 $130V$ ($200pF$ 条件下) 的瞬态电压都可能导致该电路输入端的损坏。

(9) 为消除由于布版和元器件的差异可能带来的高频干扰，建议在每个功放输出脚 (2、4、10、12脚) 增加一个到地电容，容值大小在 $500\sim 1000pF$ 。具体线路如下：



7、外形尺寸

