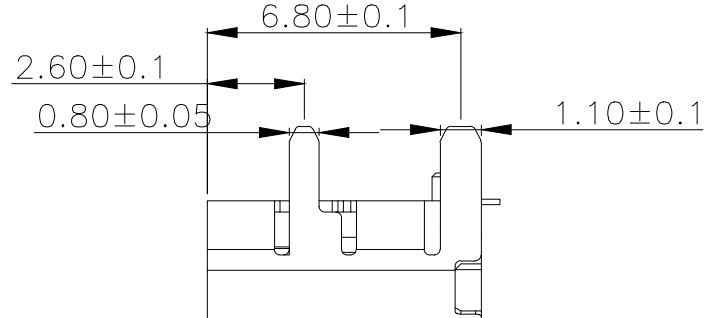
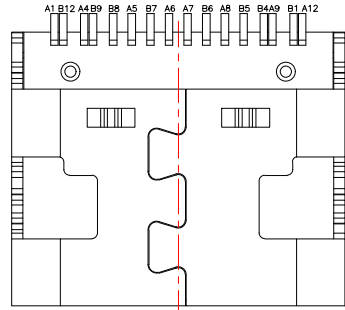
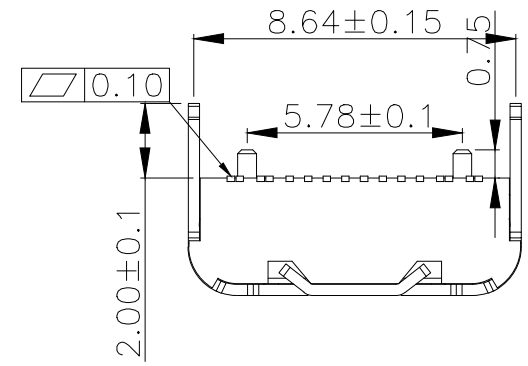
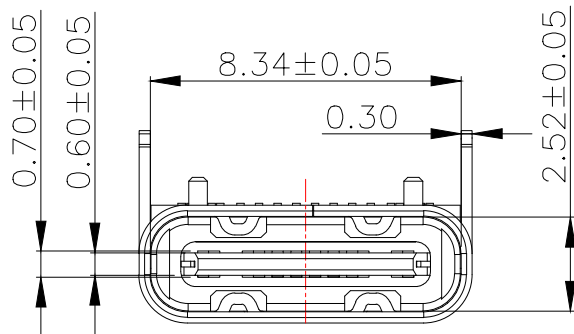


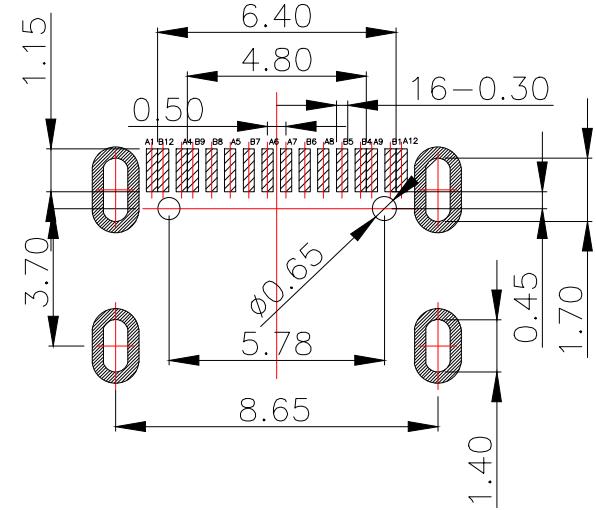
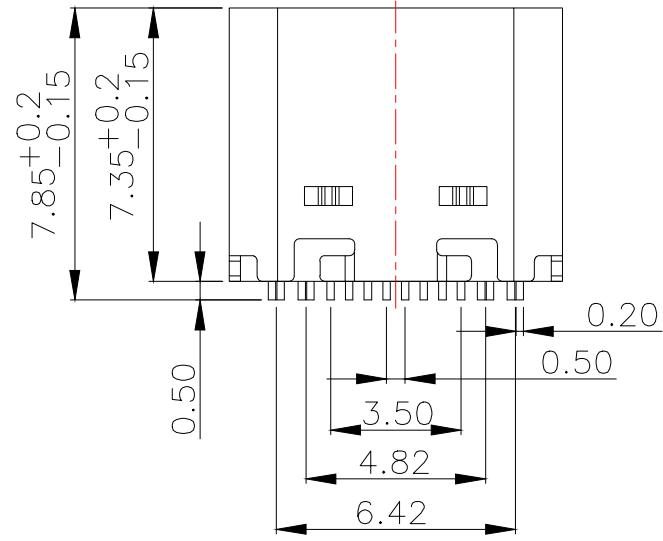
MAPX	MODIFICATION	DATE	DRAW	APPROVE



1. 材料
 A. 主体: LCP, 黑色, 白色, UL 94-V0;
 B. 端子: 铜合金, 电镀刷金;
 C. 外壳: 不锈钢, 镀全镍;
 D. 中夹片: 不锈钢.
2. 主要特性
 A. 电压等级: 20V AC;
 B. 电流: 5A;
 C. 工作温度: -40°C~85°C;
3. 电气要求:
 A. 接触电阻: 40mΩ Max. (初始), 50mΩ Max. (最后);
 B. 电压: 100V AC 1分钟;
 C. 绝缘电阻: 100MΩ min. DC 500v;
4. 机械性能:
 A. 插入力: 5~20N. (从1~10,000次);
 B. 拔出力: 8~20N. (从1~1,000次);
 6~20N. (从1,001~10,000次);
 C. 耐久性寿命: 10,000次;



A1	GND	B12	GND
A4	VBUS	B9	VBUS
A5	CC1	B8	SBU2
A6	DP1	B7	DN2
A7	DN1	B6	DP2
A8	SBU1	B5	CC2
A9	VBUS	B4	VBUS
A12	GND	B1	GND
PIN	SIGNAL NAME	PIN	SIGNAL NAME



6	SHELL	STAINLESS STEEL SUS20	NI Plated	1PCS
5	SHIELDING PLATE	STAINLESS STEEL SUS304	---	1PCS
4	MD	HIGH TEMPERATURE PLASTIC	BLACK	1PCS
3	CONTACT	COPPER ALLOY C7025	Au G/F /Ni Plated	1SET
2	CONTACT	COPPER ALLOY C7025	Au G/F /Ni Plated	1SET
1	HOUSING	HIGH TEMPERATURE PLASTIC	BLACK	1PCS
NO.	DESCRIPTION	MATERIAL	REMARKS	QTY

MANUFACTURE DWG

UNLESS OTHERWISE SPECIFIED TOLERANCES

DECIMALS: .X:±0.25, .XX:±0.15, .XXX:±0.05

ANGLES: ±1°, X':±1°, .X':±0.5°, .XX':±0.02°

CUSTOMER COPY

东 莞 市 讯 普 电 子 科 技 有 限 公 司
 DongGuan XunPu Electronics Co.,Ltd

TITLE: USB C TYPE 母座单排16P
 SMT 四脚插板(脚长2.00)

PAR TYPEC-304J-BCP16

DWN YAO

CHKD

APVD

SCALE: 1:1

UNIT: MM

SIZE: A4

SHEET: 1F1

REV: A