



深圳市维尔乐思科技有限公司

版本号：	V1.0
编写：	Dien
日期：	2020-07-21

产品规格书

产品名称：超薄遥控器专用二合一发射芯片

产品型号：WL116AC-WL1527SC

客户：_____

确认：_____

日期：_____

1、产品描述

WL116AC-WL1527SC是一款专门针对21键超薄遥控器开发的专用型芯片。内置RF发射电路和编码程序，同时还集成了 PLL 和功率放大器等电路。芯片具有低功耗，宽工作电压，大输出功率等特点。WL116AC-WL1527SC芯片仅需加入极少外围元器件即可构成完整的遥控器。

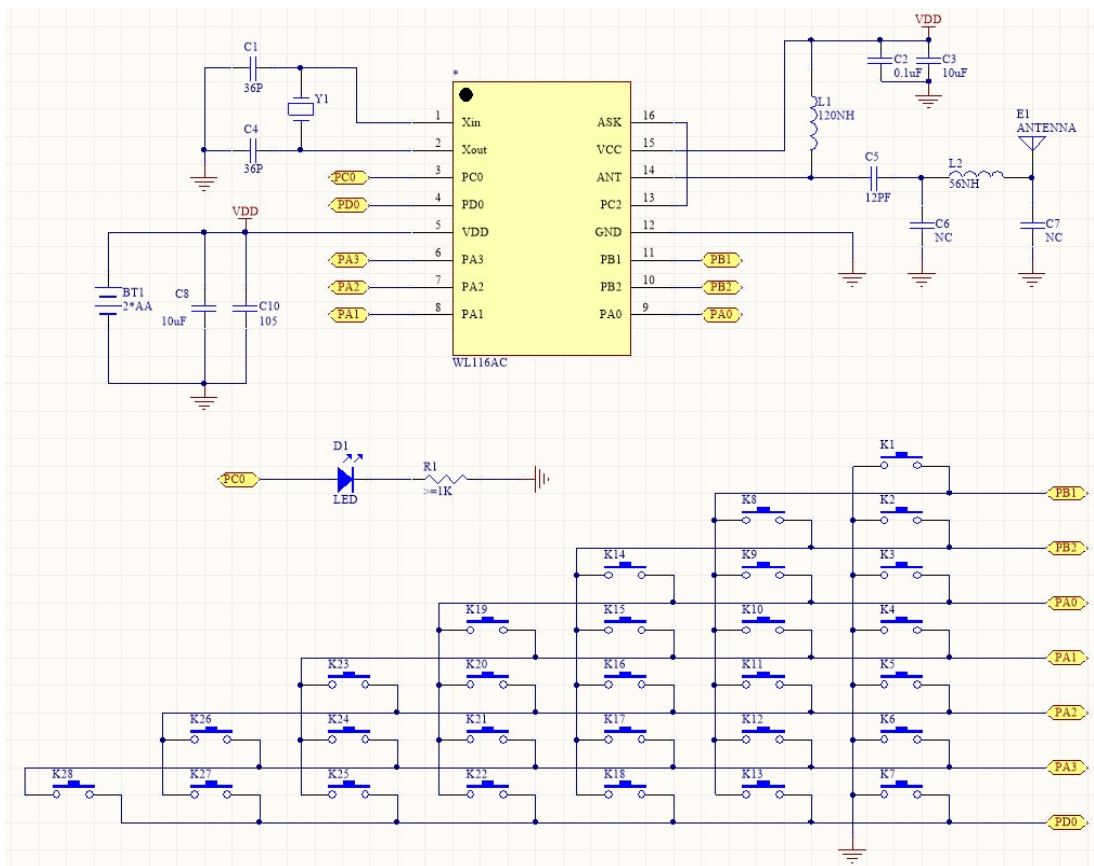
2、产品特性

- 采用OOK编码;
- 超窄发射带宽，推荐工作频段为433.92MHz;
- 电源电压输入范围：2.0V-3.6V;
- 低电源功耗，静态功耗小于1uA;
- 高精度内部振荡器，保证不同芯片差异不超过2%;

3、应用范围

- 21键超薄遥控器
- 21键超薄遥控器编码做的其他遥控器

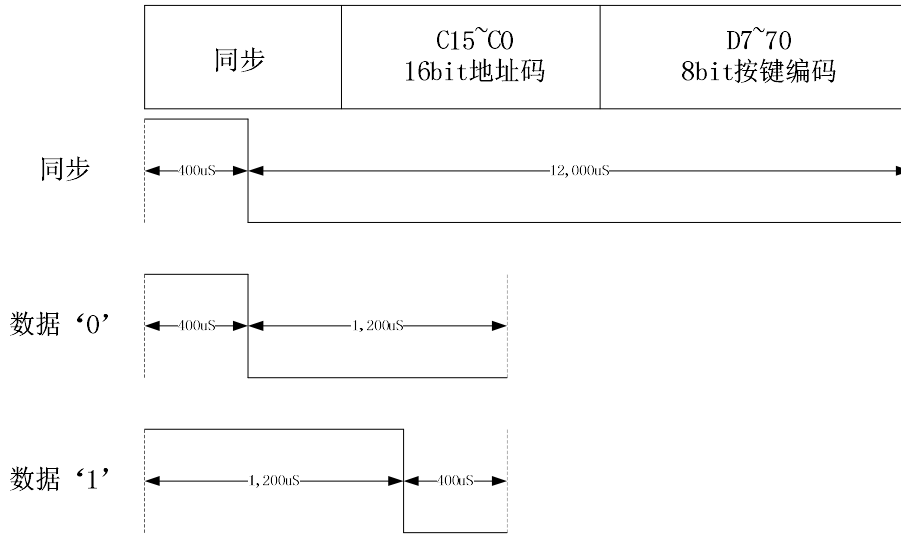
4、参考原理图



5、编码协议说明

【编码格式】

- 编码协议：变形 EV1527，24 位数据中有 16 位是地址码，8 位是按键码。



- 位周期：1680uS，对应 EV1527 振荡电阻 330K
- 支持 3 组组合按键
- 默认支持滚码

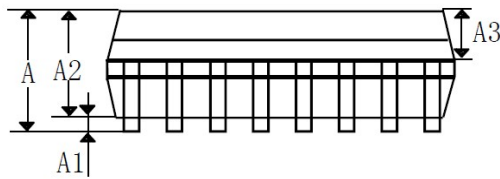
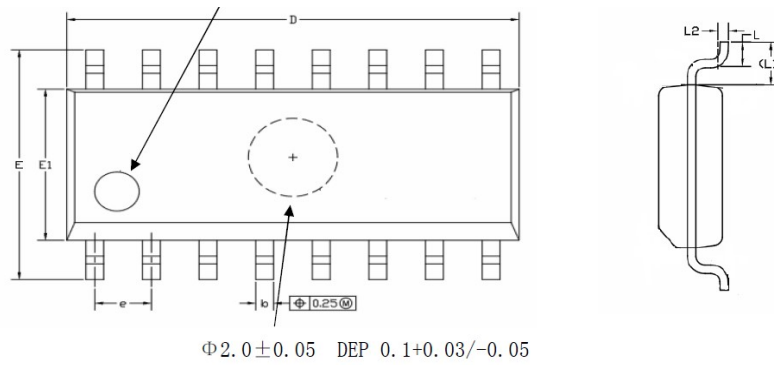
【码值和按键位】

按键位			按键码值		
S3	S14	S9	01	02	03
S5	S16	S11	04	05	06
S6	S17	S12	07	08	09
S7	S18	S13	0A	0B	0C
S22	S15	S10	0D	0E	0F
S20	S2	S8	10	11	12
S19	S23	S1	13	14	15

【组合按键和码值】

- S3+S9：码值为 96
- S6+S12：码值为 94
- S22+S10：码值为 3F

6、封装外形



Symbol	Dimensions In Millimeters		Dimensions In Inches	
	Min	Max	Min	Max
A	-	1.700	-	0.066
A1	0.100	0.200	0.039	0.008
A2	1.420	1.480	0.554	0.058
A3	0.620	0.680	0.242	0.027
D	9.960	10.160	3.884	0.396
E	5.900	6.100	2.301	0.238
E1	3.870	3.930	1.509	0.153
b	0.370	0.430	0.144	0.017
e	1.240	1.300	0.484	0.051
L	0.500	0.700	0.195	0.027
L1	1.050(REF)		0.041(REF)	
L2	0.250(BSC)		0.010(BSC)	

7、注意事项

- 本器件为静电敏感器件，在运输和使用中须使用防静电措施。
- 按推荐的典型应用使用器件。
- 本产品说明书如有更改，恕不通知。
- 本产品封装材料为绿色环保材料，最高耐温为 245℃，贴片加工时务必不要超过该温度。
- 产品在密封包装中储存：在温度小于 30℃ 且湿度小于 90%时，可达 12 个月。
- 包装袋被打开后，元器件将被回流焊制程或其他的高温制程所采用时必须符合：
 - a) 在 72 小时内且工厂环境为小于 30℃ ≤ 60%RH 完成；
 - b) 保存在 10%RH 环境下；
 - c) 使用前进行 125℃，24h 烘烤去除内部水汽。