

RXW 系列

特长 / 用途

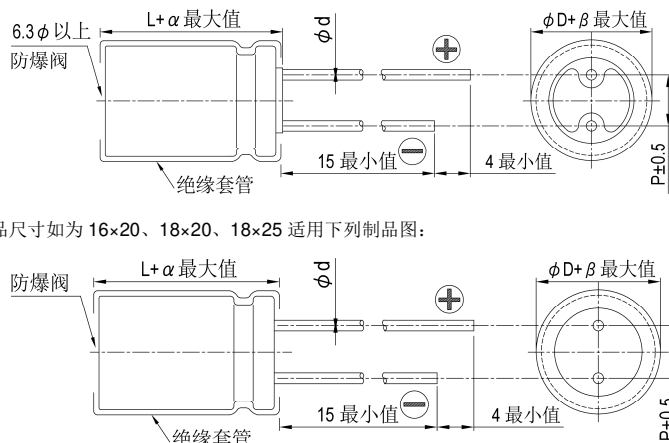
- 105℃、4,000 ~ 7,000小时寿命保证
- 低等效串联电阻(ESR), 适用交换式电源供应器(UPS)
- 制品尺寸较小并可承受大纹波电流
- 符合RoHS指令



规格表

项 目	性 能																											
工作温度范围	6.3 ~ 63V	100V																										
	-55℃ ~ +105℃	-40℃ ~ +105℃																										
额定静电容量容许误差值	± 20% (120 Hz, 20℃)																											
漏电流(20℃)	I = 0.01CV 或 3(μA/微安)之中任一较大值以下(2 分钟后) I = 漏电流(μA/微安)、C = 额定静电容量(μF/微法拉)、V = 额定直流工作电压(V/伏特)																											
损失角正切值(120 Hz, 20℃)	<table border="1"> <tr> <th>额定电压</th> <td>6.3</td> <td>10</td> <td>16</td> <td>25</td> <td>35</td> <td>50</td> <td>63</td> <td>100</td> </tr> <tr> <th>损失角正切值 (最大值)</th> <td>0.22</td> <td>0.19</td> <td>0.16</td> <td>0.14</td> <td>0.12</td> <td>0.10</td> <td>0.09</td> <td>0.08</td> </tr> </table>								额定电压	6.3	10	16	25	35	50	63	100	损失角正切值 (最大值)	0.22	0.19	0.16	0.14	0.12	0.10	0.09	0.08		
	额定电压	6.3	10	16	25	35	50	63	100																			
损失角正切值 (最大值)	0.22	0.19	0.16	0.14	0.12	0.10	0.09	0.08																				
当额定静电容量大于 1,000 微法拉时, 每增加 1,000 微法拉需加 0.02。																												
温度特性(120 Hz)	阻抗比不可大于下表所列数值																											
	<table border="1"> <tr> <th colspan="2">额定电压</th> <td>6.3</td> <td>10</td> <td>16</td> <td>25</td> <td>35</td> <td>50</td> <td>63</td> <td>100</td> </tr> <tr> <th>阻抗比</th> <td>Z(-55℃/40℃) / Z(+20℃)</td> <td>3</td> <td>3</td> <td>3</td> <td>3</td> <td>3</td> <td>3</td> <td>3</td> <td>3</td> </tr> </table>									额定电压		6.3	10	16	25	35	50	63	100	阻抗比	Z(-55℃/40℃) / Z(+20℃)	3	3	3	3	3	3	3
额定电压		6.3	10	16	25	35	50	63	100																			
阻抗比	Z(-55℃/40℃) / Z(+20℃)	3	3	3	3	3	3	3	3																			
耐久性	保证寿命时间		φD ≦ 6.3 mm: 4,000 小时; φD = 8 mm: 5,000 小时; φD = 10 mm: 6,000 小时; φD ≧ 12.5 mm: 7,000 小时																									
	静电容量变化率		≦ 初始值的 ± 25%																									
	损失角正切值		≦ 初始规格值的 200%																									
	漏电流		≦ 初始规格值																									
* 于 105℃ 环境中供给容许纹波电流值与额定电压 4,000 ~ 7,000 小时后, 待制品回复至 20℃ 的环境中进行量测时, 需满足上列要求。																												
高温无负荷特性	保证寿命时间		1,000 小时																									
	静电容量变化率		≦ 初始值的 ± 25%																									
	损失角正切值		≦ 初始规格值的 200%																									
	漏电流		≦ 初始规格值																									
* 于 105℃ 环境中不供给额定电压 1,000 小时后, 待制品回复至 20℃ 的环境中进行量测时, 需满足上列要求。																												
纹波电流与频率修正系数	频率(Hz)				120	1k	10k	100k	≦																			
	静电容量(μF/微法拉)				≦ 33	0.42	0.70	0.90	1.0																			
					39 ~ 270	0.5	0.73	0.92	1.0																			
					330 ~ 680	0.55	0.77	0.94	1.0																			
					820 ~ 1,800	0.6	0.80	0.96	1.0																			
					2,200 ~ 15,000	0.7	0.85	0.98	1.0																			

寸法图

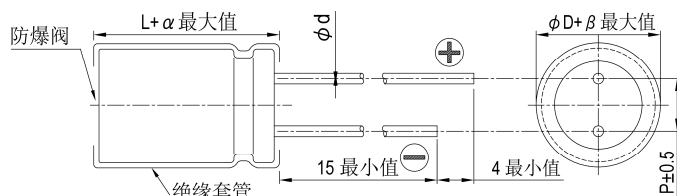


制品各项寸法

单位: 毫米

φD	5	6.3	8	10	12.5	16	18
P	2.0	2.5	3.5	5.0	5.0	7.5	7.5
φd	0.5		0.6			0.8	
α	L < 20: 1.5, L ≧ 20: 2.0						
β	0.5						

制品尺寸如为 16×20、18×20、18×25 适用下列制品图:



引线型



尺寸: 直径(φD)×长度(L), (毫米/mm)
容许纹波电流: 毫安/均方根值(mA/rms), 100k 赫兹(Hz), 105℃
阻抗值: 欧姆(Ω)/最大值, 100k 赫兹(Hz), 20℃

制品尺寸与容许纹波电流一览表

Table with columns for rated voltage (6.3V, 10V, 16V, 25V), capacitance, and ripple current. Includes sub-columns for dimensions and impedance at different temperatures.

引线型



尺寸: 直径(φD)×长度(L), (毫米/mm)
容许纹波电流: 毫安/均方根值(mA/rms), 100k 赫兹(Hz), 105℃
阻抗值: 欧姆(Ω)/最大值, 100k 赫兹(Hz), 20℃

制品尺寸与容许纹波电流一览表

Table with columns for capacitance (2.2 to 4700 μF), voltage (35V, 50V, 63V, 100V), and dimensions. Includes sub-columns for impedance and ripple current at different temperatures.

产品编码说明

RXW系列 470微法拉 ±20% 6.3V 长脚 8φ×11.5L 无铅引线 with PET套管
RXW 471 M OJ BK - 0811
系列 额定静电容量 容许误差值 额定电压 引线加工/包装型式 胶盖型式 制品尺寸 制品引线 with 套管材质

注: 如需了解更详细介绍, 请参阅目录第 13 页“引线型产品编码说明”。

引线型