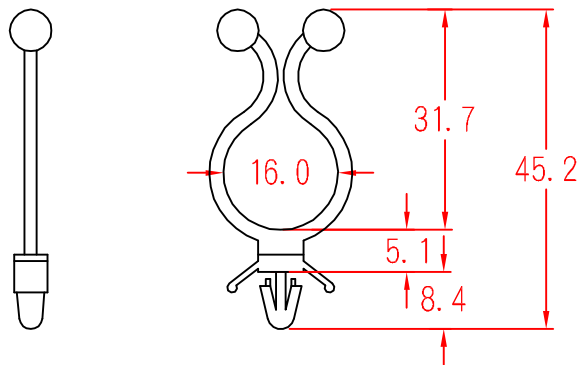


ST-1602



To fit 4.4~4.6mm hole
chassis 0.5~1.6mm

承認
KSS
89.05.18
邱平裕

審查

製圖
KSS
89.05.18
謝文通

設計

中文名 隔離扭線環		MATERIAL UL 94V-2 NYLON 66	ITEM NO. ST-1602
SCALE		FINISH	NAME STANDOFF TWIST TIE
△ (. .)	誤 差 TOLERANCE ±0.5mm	△ (. .) 05-18-2000 DATE	REVISIONS K001 R.NO.



凱士士企業股份有限公司

▶ 請勿實測圖面 ◀