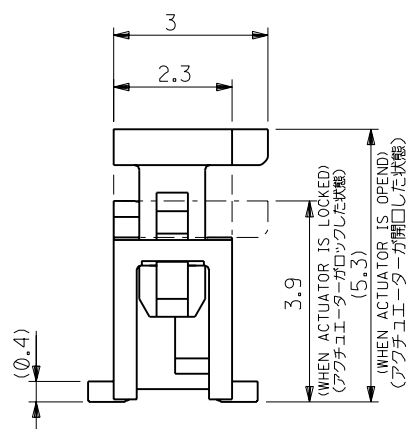
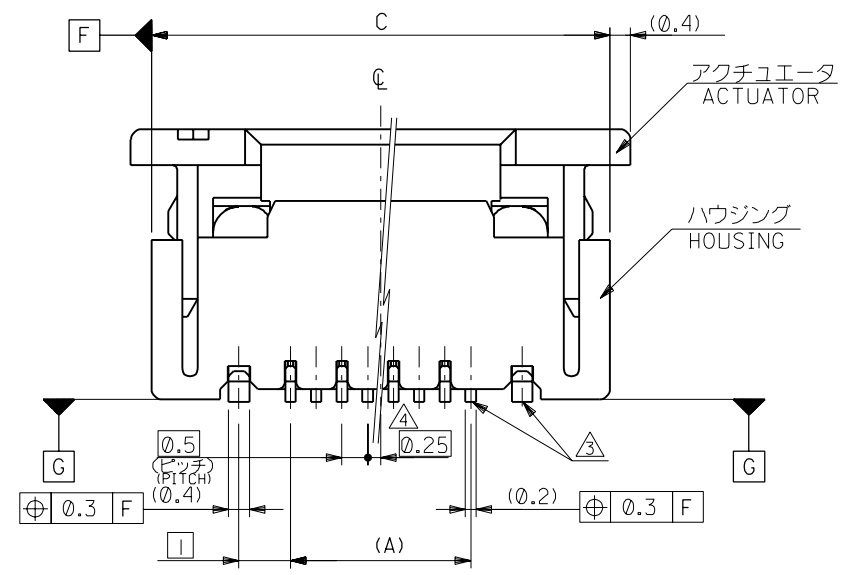


注記 NOTES

- 使用材料 : MATERIAL
 ハウジング : 46NYLON UL94V-0
 アクチュエータ : PPS UL94V-0
 ターミナル : リン青銅、錫メッキ (t=0.2)
 TERMINAL : PHOS-BRO.TIN-PLATED
 金具 : リン青銅、錫メッキ (t=0.4)
 FITTING NAIL : PHOS-BRO.TIN-PLATED
 - エンボステープ梱包時は、アクチュエータがロックした状態とする。
 IN THE PACKAGE, ACTUATOR OF PART NO.52559-**-17 SHOULD BE LOCKED.
- △ 3 対し上方向 0.05 MAX. , 下方向 0.15 MAX. とする。
 MISALIGNMENT OF SOLDER TAILS AND FITTING NAILS FROM UPPER DIRECTION: 0.05 MAX. , LOWER DIRECTION: 0.15 MAX.
- △ 4 偶数極に適用。
 APPLY FOR EVEN CIRCUIT.
- △ 5 パターンはくり止め用金具。
 FITTING NAIL FOR PREVENTION OF PEELING OF P.C.B. PATTERN.
- △ R.O. 3は、FPCの導体部にかからないこと。
 R0.3 MUST NOT BE OVERLAPPED TO PATTERN OF FPC.



K	変更 (REVISED)	(JC70788)	Y.J.	M	'97/3/4
J	変更 (REVISED)	(J50341)	M.N.	H.H.	'95/5/25
H	変更 (REVISED)	(J40605)	T.A.	H.H.	'94/7/26
G	変更 (REVISED)	(J40560)	M.S.	H.H.	'94/7/12
F	変更 (REVISED)	(J40478)	T.M.	H.H.	'94/6/16
E	変更 (REVISED)	(J31262)	T.N.	M.	'93/12/6
D	変更 (REVISED)	(J30638)	S.K.	H.H.	'93/6/28
C	変更 (REVISED)	(J20982)	S.K.	H.H.	'92/10/21
B	変更 (REVISED)	(J20730)	S.K.	H.H.	'92/8/19
A	変更 (REVISED)	(J20456)	S.K.	S.	'92/5/28
0	新規作成 (PROPOSED)	(J20149)	S.K.	S.	'92/2/27

材料 MATERIAL
 注記参照 SEE NOTES

仕上げ FINISH
 適用電線範囲 WIRE RANGE —//—
 被覆外径 INS. RANGE —//—

molex MOLEX-JAPAN CO.,LTD.
 日本モレックス株式会社

REVISE ONLY ON CAD SYSTEM

TITLE 名称
 0.5 FPC CONN. Z.I.F. FOR SMT. STRAIGHT

DWG. NO. (SHEET 1 OF 2) REV
 SD-52559-**-17 K

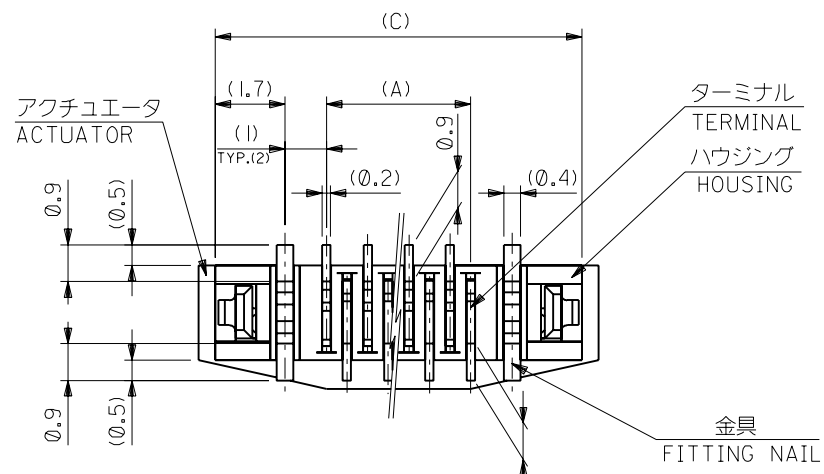
角度 ANGLE	±3°
30以上 OVER	+0.3
10以上 OVER 30 UNDER	+0.25
10 UNDER	+0.2

一般公差 GENERAL TOLERANCES

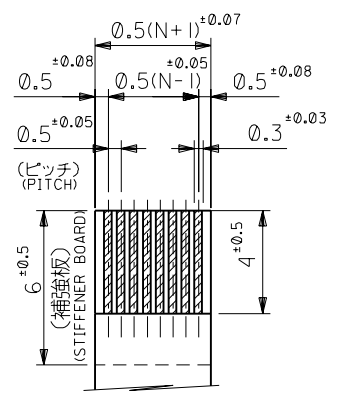
DWG. NO. SD-52559-**17

:MM DIMENSIONS IN METRIC DO NOT SCALE DRAWING

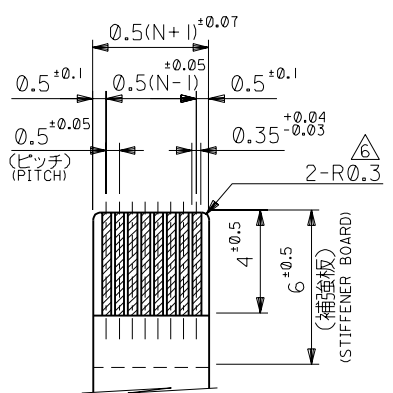
8 7 6 5 4 3 2 1



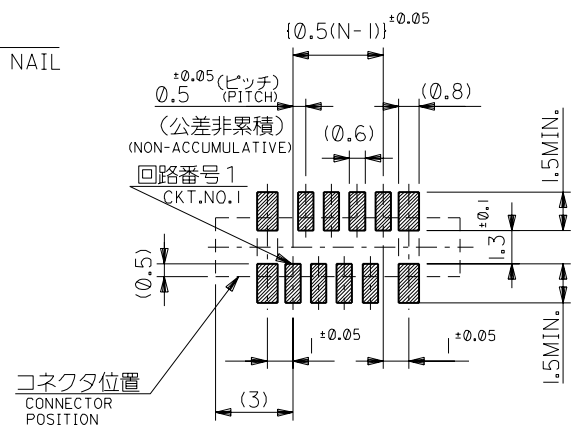
下面図
BOTTOM VIEW



適合 FFC 推奨寸法
APPLICABLE FFC
RECOMMENDED DIMENSION.
(仕上がり厚さ: 0.3^{+0.05})
(THICKNESS: 0.3^{+0.05})



適合 FPC 推奨寸法
APPLICABLE FPC
RECOMMENDED DIMENSION.
(仕上がり厚さ: 0.3^{+0.05})
(THICKNESS: 0.3^{+0.05})



参考基板レイアウト
(マウント面)
RECOMMENDED P.C. BOARD
PATTERN DIMENSION (REF.)
(MOUNTING SIDE)

K	変更	更新	(J40788)	Y.M.H.	97/3/4
J	変更	更新	(J50341)	M.N.H.	95/5/25
H	変更	更新	(J40605)	T.A.H.	94/7/26
G	変更	更新	(J40560)	M.S.H.	94/7/12
F	変更	更新	(J40478)	T.M.H.	94/6/16
E	変更	更新	(J31262)	T.N.H.	93/12/6
D	変更	更新	(J30638)	S.K.H.	93/6/28
C	変更	更新	(J20982)	S.K.H.	92/10/21
B	変更	更新	(J20730)	S.K.H.	92/8/19
A	変更	更新	(J20456)	S.K.H.	92/5/28
0	新規作成	新規作成	(J20449)	S.K.H.	92/2/27

材料 注記参照
MATERIAL SEE NOTES
仕上げ FINISH SEE NOTES

molex MOLEX-JAPAN CO.,LTD.
日本モレックス株式会社

REVISION ONLY ON CAD SYSTEM

TITLE 名称
0.5 FPC CONN. Z.I.F. FOR
SMT. STRAIGHT

DWG. NO. (SHEET 2 OF 2) REV
SD-52559-**17 K

角度 ANGLE	+3°
30 以上 OVER	+0.3
10 以上 OVER 30 未満 UNDER	+0.25
未満 UNDER	+0.2

記号 LTR	変更内容 REVISION RECORD	DR. CHK.	日付 DATE
--------	----------------------	----------	---------

8 7 6 5 4 3 2 1

A52559.S05

DWG. NO.
SD-52559-**-92

E

D

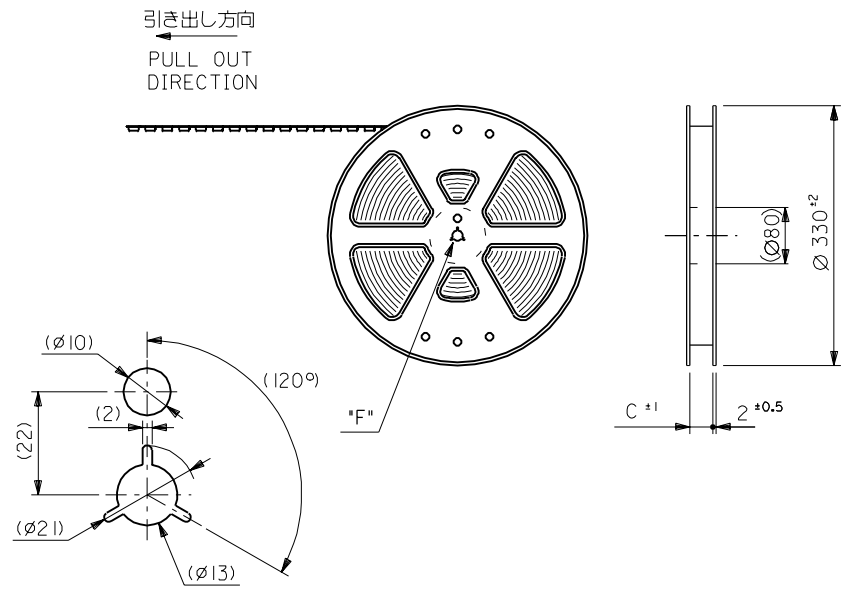
C

B

A

DIMENSIONS IN METRIC DO NOT SCALE DRAWING

8 7 6 5 4 3 2 1



DETAIL "F"

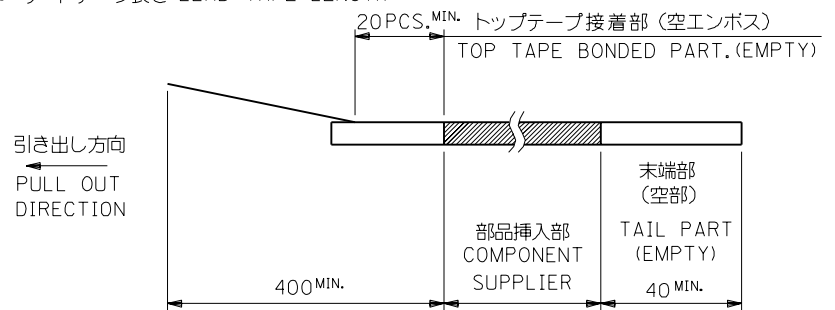
5. 材料
 キャリアテープ: ポリプロピレン (PP)
 トップテープ: PET, PE, PEF
 リール: ポリスチレン (PS) <リサイクル材を含む>

MATERIAL CARRIER TAPE: POLYPROPYLENE
 TOP TAPE: PET, PE, PEF
 REEL: POLYSTYREN (PS)
 <RECYCLE MATERIAL CONTAINED>

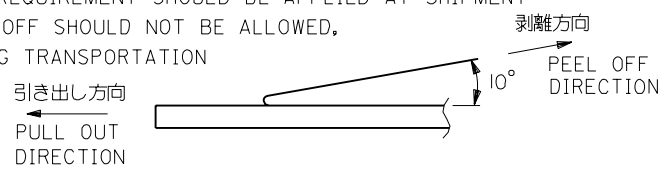
角度 ANGLE	公差 TOLERANCE
30 以上 OVER	+0.3
10 以上 30 UNDER	+0.25
10 UNDER	+0.2
一般公差 GENERAL TOLERANCES	

注記 NOTES

- 製品番号 52559-**-17 の梱包状態はアクチュエータがロックした状態とする。
 詳細寸法については図面 SD-52559-**-17 を参照下さい。
 IN THE PACKAGE, ACTUATOR OF PART NO.52559-**-17 SHOULD BE LOCKED RE DETAILED DIMENSIONS, SEE SD-52559-**-17
- 梱包数量: 1000個/リール
 NUMBER OF CONNECTORS: 1000PCS/REEL
- リードテープ長さ LEAD TAPE LENGTH



- トップテープの剥離強度: (剥離方向は下図参照)
 0.1N~0.7N (10.2gf~71.4gf) 尚、本規格値は、出荷時に適用。
 (但し、輸送時に剥離が発生しない事。)
 PEELING OFF FORCE OF TOP TAPE
 0.1N~0.7N (10.2gf~71.4gf) (PEELING DIRECTION AS SHOWN IN FOLLOWING FIG.)
 THIS REQUIREMENT SHOULD BE APPLIED AT SHIPMENT
 PEEL OFF SHOULD NOT BE ALLOWED,
 DURING TRANSPORTATION



J	変更 REVISION	内容 CONTENT	日付 DATE	DR. CHK.
H	変更 REVISION	内容 CONTENT	日付 DATE	DR. CHK.
G	変更 REVISION	内容 CONTENT	日付 DATE	DR. CHK.
F	変更 REVISION	内容 CONTENT	日付 DATE	DR. CHK.
E	変更 REVISION	内容 CONTENT	日付 DATE	DR. CHK.
D	変更 REVISION	内容 CONTENT	日付 DATE	DR. CHK.
C	変更 REVISION	内容 CONTENT	日付 DATE	DR. CHK.
B	変更 REVISION	内容 CONTENT	日付 DATE	DR. CHK.
A	変更 REVISION	内容 CONTENT	日付 DATE	DR. CHK.
O	新規作成 PROPOSED	内容 CONTENT	日付 DATE	DR. CHK.

材料 MATERIAL	注記参照 SEE NOTES
仕上げ FINISH	---
適用電線範囲 WIRE RANGE	---
被覆外径 INS. RANGE	---
DRAWN BY '93/11/12 M.SHIMIZU	CHK'D BY '00/12/20 S.KUNISHI
APP'D BY '00/12/20 M.FUKUSHIMA	尺度 SCALE ---

MOLEX-JAPAN CO.,LTD. 日本モレックス株式会社	
REVISE ONLY ON CAD SYSTEM	
TITLE 名称 0.5 FPC Conn Assy ZIF SMT ST Embstp Pkg	
DWG. NO. (SHEET 1 OF 4) REV	J

8 7 6 5 4 3 2 1

F

E

D

C

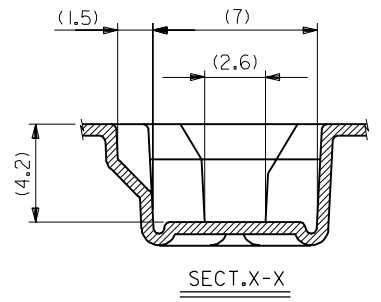
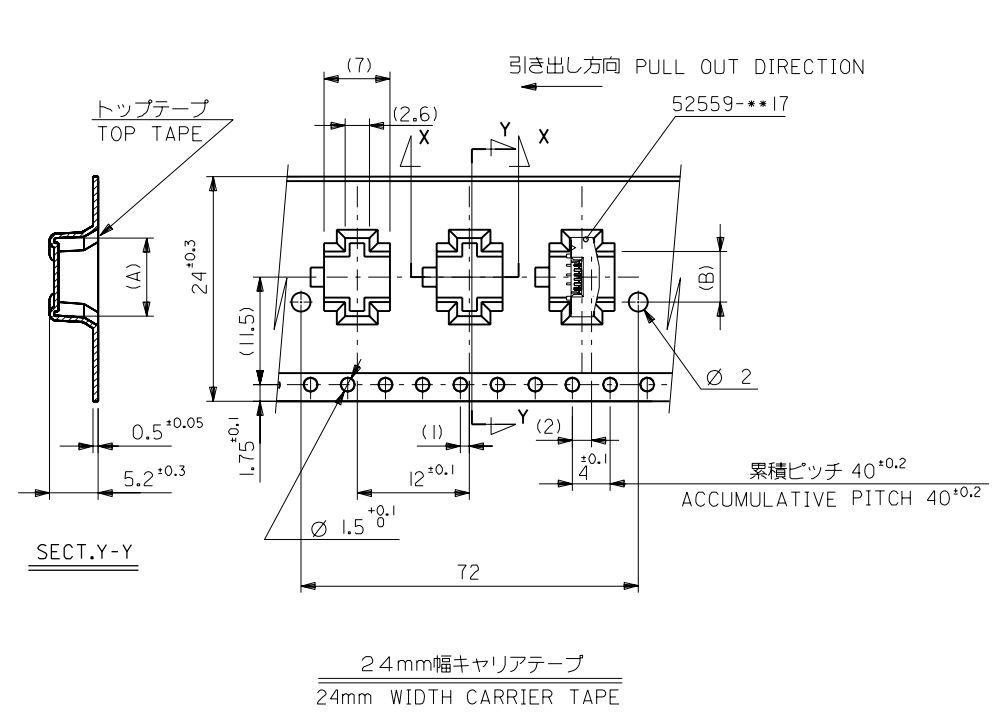
B

A

5255992.S07

DWG. NO. SD-52559-***92

ALL DIMENSIONS IN METRIC DO NOT SCALE DRAWING



24	25.5	14.4	17.3	52559-2492	24
		12.9	15.8	52559-2192	21
		12.4	15.3	52559-2092	20
		10.9	13.8	52559-1792	17
		10.4	13.3	52559-1692	16
		9.9	12.8	52559-1592	15
		9.4	12.3	52559-1492	14
		8.4	11.3	52559-1292	12
		7.4	10.3	52559-1092	10
		6.9	9.8	52559-0992	9
		5.4	8.3	52559-0692	6
キャリアテープ幅 CARRIER TAPE WIDTH	C	(B)	(A)	ENG. NO.	極数 CIRCUIT

J	変更 REVISED	更 (J42001-0478)	100/12/20
H	変更 REVISED	更 (J42000-0714)	100/4/28

角度 ANGLE	+3°
30 以上 OVER	+0.3
10 以上 30 UNDER	+0.25
10 UNDER	+0.2
一般公差 GENERAL TOLERANCES	

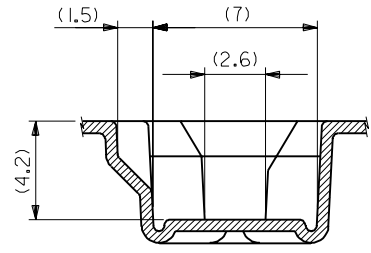
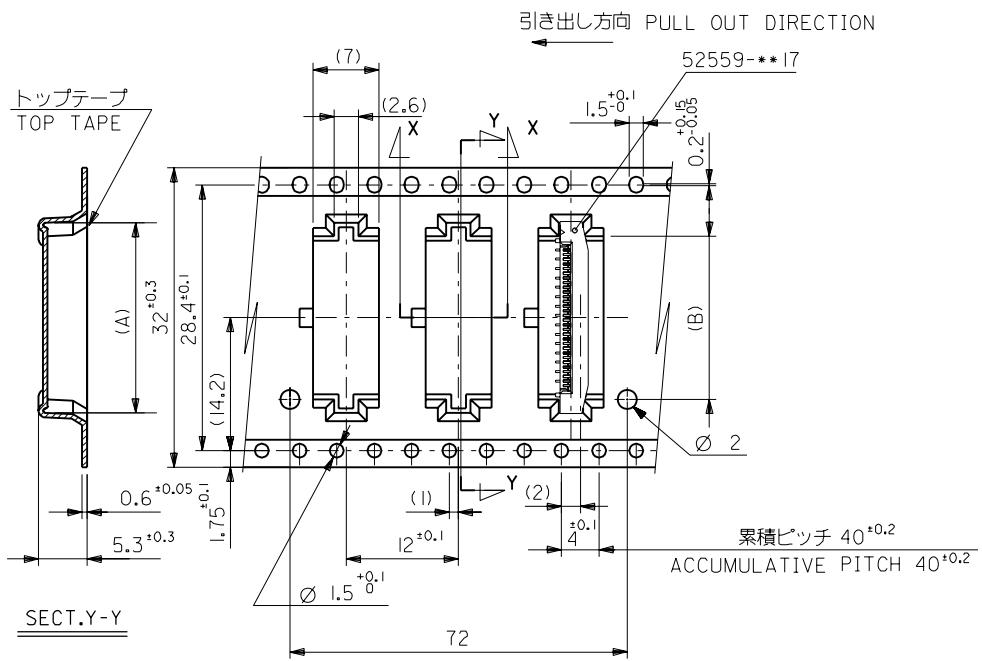
G	変更 REVISED	更 (J460667)	S.M.	96/3/19	材料 MATERIAL	SHEET 1 OF 4 参照
F	変更 REVISED	更 (J460029)	T.A.	95/7/14	仕上げ FINISH	REFER TO SHEET 1 OF 4
E	変更 REVISED	更 (J50341)	M.N.	95/5/25	適用電線範囲 WIRE RANGE	—
D	変更 REVISED	更 (J40781)	M.S.	94/9/26	被覆外径 INS. RANGE	—
C	変更 REVISED	更 (J40605)	T.A.	94/7/26	DRAWN BY '93/11/12	CHK'D BY '00/12/20
B	変更 REVISED	更 (J40568)	M.S.	94/7/16	M.SHIMIZU	S.KUNISHI
A	変更 REVISED	更 (J40267)	M.N.	94/4/1	APP'D BY '00/12/20	M.FUKUSHIMA
O	新規作成 PROPOSED	更 (J31169)	M.S.	93/11/12	DR. DATE	尺度 SCALE
記号 LTR	変更内容 REVISION RECORD	DR. DATE	DR. DATE	尺度 SCALE	尺度 SCALE	尺度 SCALE

MOLEX-JAPAN CO.,LTD.
 日本モレックス株式会社
REVISE ONLY ON CAD SYSTEM
 TITLE 名称
 0.5 FPC Conn Assy ZIF
 SMT ST Embstp Pkg
 DWG. NO. (SHEET 2 OF 4) | REV
 SD-52559-***92 | J

THIS DRAWING CONTAINS INFORMATION THAT IS PROPRIETARY TO MOLEX(JAPAN) AND SHOULD NOT BE USED WITHOUT WRITTEN PERMISSION
 本図面は日本モレックス(株)の所有する情報を含むもので 当社の許可なく複製を禁止する。
 EN-OIC(032)MXJ-32

DWG. NO. SD-52559-***92

ALL DIMENSIONS IN METRIC DO NOT SCALE DRAWING



32mm幅キャリアテープ
32mm WIDTH CARRIER TAPE

32	33.5	18.4	21.3	52559-3292	32
		17.4	20.3	52559-3092	30
		16.4	19.3	52559-2892	28
		15.9	18.8	52559-2792	27
		15.4	18.3	52559-2692	26
キャリアテープ幅 CARRIER TAPE WIDTH	C	(B)	(A)	ENG. NO.	極数 CIRCUIT

G	変更 REVISED	内容 CONTENTS	訂正 CORRECTED	日付 DATE	DR.	日付 DATE	DR. CHR.
G	変更 REVISED	UC60667	S.M.	96/3/19	M.		
F	変更 REVISED	UC60029	T.A.	95/7/14	M.		
E	変更 REVISED	(J5034)	M.N.	95/5/25	H.A.		
D	変更 REVISED	(J4078)	M.S.	94/9/26	H.A.		
C	変更 REVISED	(J40605)	T.A.	94/7/26	H.A.		
B	変更 REVISED	(J40568)	M.S.	94/7/16	H.A.		
A	変更 REVISED	(J40267)	T.A.	94/4/1	H.A.		
O	新規作成 PROPOSED	(J31169)	M.S.	93/11/2	H.A.		

角度 ANGLE	+3°
30 以上 OVER	+0.3
10 以上 30 未満 UNDER	+0.25
10 未満 UNDER	+0.2
一般公差 GENERAL TOLERANCES	

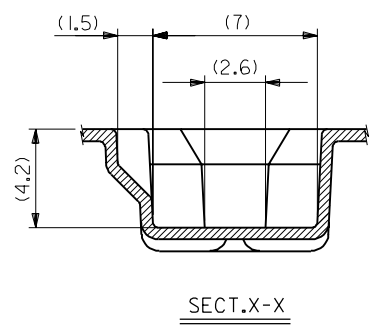
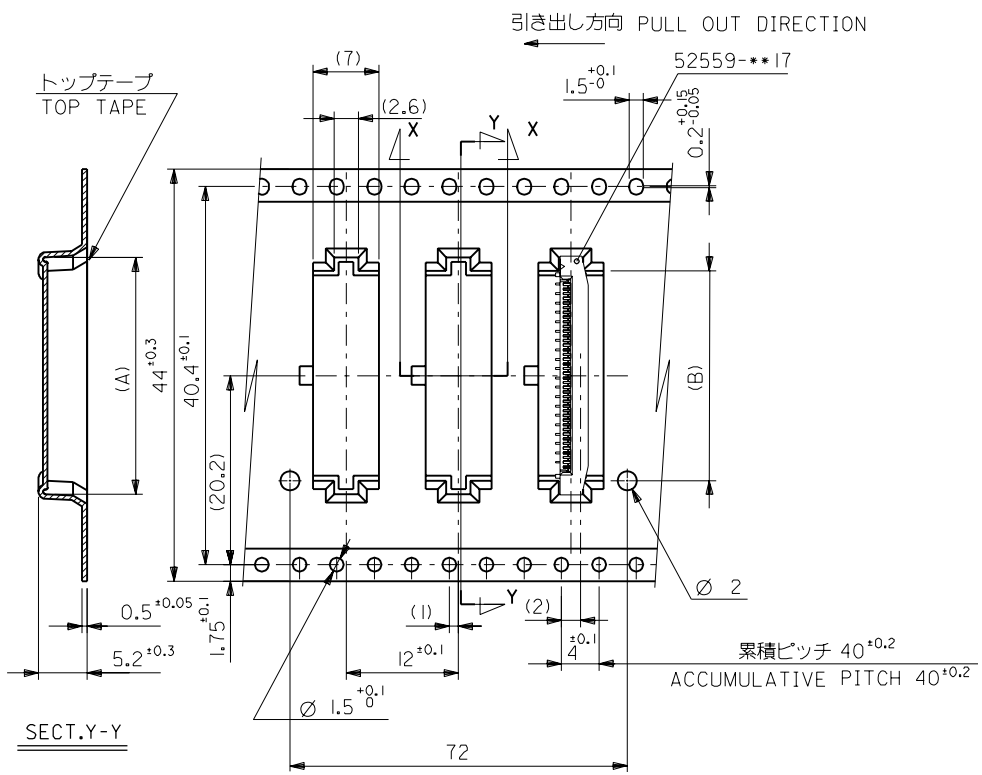
J	変更 REVISED	UC2001-0478	S.M.	00/12/20	M.		
H	変更 REVISED	UC2000-0714	S.M.	00/4/28	M.		

材料 MATERIAL	SHEET 1 OF 4 参照
仕上げ FINISH	REFER TO SHEET 1 OF 4
適用電線範囲 WIRE RANGE	—
被覆外径 INS. RANGE	—
DRAWN BY	93/11/12 M.SHIMIZU
CHK'D BY	00/12/20 S.KUNISHI
APP'D BY	00/12/20 M.FUKUSHIMA
尺度 SCALE	—
DWG. NO. (SHEET 3 OF 4)	REV
SD-52559-***92	J

THIS DRAWING CONTAINS INFORMATION THAT IS PROPRIETARY TO MOLEX(JAPAN) AND SHOULD NOT BE USED WITHOUT WRITTEN PERMISSION
本図面は日本モレックス(株)の所有する情報を含むもので 当社の許可なく複製を禁止する。
EN-OIC(032)MXJ-32

DWG. NO.
SD-52559-***92

ALL DIMENSIONS IN METRIC DO NOT SCALE DRAWING



44mm幅キャリアテープ
44mm WIDTH CARRIER TAPE

44	45.5	22.4	25.3	52559-4092	40
キャリアテープ幅 CARRIER TAPE WIDTH	C	(B)	(A)	52559-3692	36
				ENG. NO.	極数 CIRCUIT

G	変更 REVISED	WC60667	M.H.A.	96/3/19	材料 MATERIAL	SHEET 1 OF 4 参照 REFER TO SHEET 1 OF 4
F	変更 REVISED	WC60029	M.H.A.	95/7/14		
E	変更 REVISED	(J50341)	M.H.A.	95/5/25	仕上げ FINISH	—
D	変更 REVISED	(J40781)	M.S.H.A.	94/9/26	適用電線範囲 WIRE RANGE	—
C	変更 REVISED	(J40605)	M.H.A.	94/7/16	被覆外径 INS. RANGE	—
B	変更 REVISED	(J40568)	M.S.H.A.	94/7/16		
A	変更 REVISED	(J40267)	M.H.A.	94/4/1		
O	新規作成 PROPOSED	(J31169)	M.S.H.A.	93/11/12	DRAWN BY '93/11/12 M.SHIMIZU	CHK'D BY '00/12/20 S.KUNISHI

角度 ANGLE	±3°
30°以上 OVER	+0.3
10°以上 30°未満 UNDER	+0.25
10°未満 UNDER	+0.2
一般公差 GENERAL TOLERANCES	

J	変更 REVISED	WC2001-0478	M.H.A.	00/12/20	
H	変更 REVISED	WC2000-0714	M.H.A.	00/4/28	

モレックス MOLEX	MOLEX-JAPAN CO.,LTD. 日本モレックス株式会社
REVISE ONLY ON CAD SYSTEM	
TITLE 名称 0.5 FPC Conn Assy ZIF SMT ST Embstp Pkg	
DWG. NO. (SHEET 4 OF 4) REV	SD-52559-***92

THIS DRAWING CONTAINS INFORMATION THAT IS PROPRIETARY TO MOLEX(JAPAN) AND SHOULD NOT BE USED WITHOUT WRITTEN PERMISSION
本図面は日本モレックス(株)の所有する情報を含むもので 当社の許可なく複製を禁止する。
EN-OIC(032)MXJ-32