

## AM335x Sitara™ 处理器

### 1 器件概述

中的 PRU-ICSS、AVS、和 DVFS 列表项

#### 1.1 特性

- 高达 1GHz Sitara™ ARM® Cortex®-A8 32 位精简指令集计算机 (RISC) 处理器
  - NEON™ 单指令流多数据流 (SIMD) 协处理器
  - 32KB L1 指令和 32KB 带有单位检错 (奇偶校验) 的数据缓存
  - 带有错误校正码 (ECC) 的 256KB L2 缓存
  - 176KB 片载启动 ROM
  - 64KB 专用 RAM
  - 仿真和调试 - JTAG
  - 中断控制器 (最多可控制 128 个中断请求)
- 片上存储器 (共享 L3 RAM)
  - 64KB 通用片上存储器控制器 (OCMC) 随机存取存储器 (RAM)
  - 可访问所有主机
  - 支持保持以实现快速唤醒
- 外部存储器接口 (EMIF)
  - mDDR(LPDDR)、DDR2、DDR3、DDR3L 控制器:
    - mDDR: 200MHz 时钟 (400MHz 数据速率)
    - DDR2: 266MHz 时钟 (532MHz 数据速率)
    - DDR3: 400MHz 时钟 (800MHz 数据速率)
    - DDR3L: 400MHz 时钟 (800MHz 数据速率)
    - 16 位数据总线
    - 1GB 全部可寻址空间
    - 支持一个 x16 或两个 x8 存储器件配置
  - 通用存储器控制器 (GPMC)
    - 灵活的 8 位和 16 位异步存储器接口, 具有多达七个片选 (NAND、NOR、复用 NOR 和 SRAM)
    - 使用 BCH 代码, 支持 4 位、8 位或 16 位 ECC
    - 使用海明码来支持 1 位 ECC
  - 错误定位器模块 (ELM)
    - 与 GPMC 一起使用时, 可通过 BCH 算法确定所生成的伴随多项式中数据错误的地址
    - 根据 BCH 算法, 支持 4 位、8 位和 16 位每 512 字节块错误定位
- 可编程实时单元子系统和工业通信子系统 (PRU-ICSS)
  - 支持 EtherCAT®、PROFIBUS、PROFINET、EtherNet/IP™ 等协议
  - 2 个可编程实时单元 (PRU)
    - 32 位可运行在 200MHz 的负载/存储 RISC 处理器
  - 8KB 带有单位检错 (奇偶校验) 的指令 RAM
  - 8KB 带有单位检错 (奇偶校验) 的数据 RAM
  - 具有 64 位累加器的单周期 32 位乘法器
  - 增强型 GPIO 模块为外部信号提供移入/移出支持以及并行锁断
  - 12KB 带有单位检错 (奇偶校验) 的共享 RAM
  - 三个 120 字节寄存器组, 可被每个 PRU 访问
  - 用于处理系统输入事件的中断控制器模块 (INTC)
  - 用于将内部和外部主机连接到 PRU-ICSS 内部资源的本地互连总线
  - PRU-ICSS 内的外设:
    - 一个带有流控制引脚的通用异步收发器 (UART) 端口, 支持高达 12Mbps 的数据速率
    - 一个增强型捕捉 (eCAP) 模块
    - 两个 MII 以太网端口, 支持工业以太网 (例如 EtherCAT)
    - 一个 MDIO 端口
- 电源、复位和时钟管理 (PRCM) 模块
  - 控制待机模式和深度休眠模式的进入和退出
  - 负责休眠排序、电源域关闭排序、唤醒排序和电源域打开排序
  - 时钟
    - 集成了 15MHz 至 35MHz 的高频振荡器, 用于为各种系统和外设时钟生成参考时钟
    - 支持子系统和外设的单独时钟使能和禁用控制, 帮助降低功耗
    - 五个用于生成系统时钟 (MPU 子系统、DDR 接口、USB、外设 [MMC 和 SD、UART、SPI、I<sup>2</sup>C]、L3、L4、以太网、GFX [SGX530] 以及 LCD 像素时钟) 的 ADPLL
  - 电源
    - 两个不可切换的电源域 (实时时钟 [RTC] 和唤醒逻辑 [WAKEUP])
    - 3 个可切换电源域 (MPU 子系统 [MPU], SGX530 [GFX], 外设和基础设施 [PER])
    - 执行 SmartReflex™ 2B 类, 基于芯片温度、过程变化和性能实现内核电压调节 (自适应电压调节 [AVS])
    - 动态电压频率缩放 (DVFS)
- 实时时钟 (RTC)
  - 实时日期 (年、月、日和星期几) 和时间 (小时、分钟和秒) 信息
  - 内部 32.768kHz 振荡器, RTC 逻辑和 1.1V 内部低压降稳压器 (LDO)
  - 独立的加电复位 (RTC\_PWRONRSTn) 输入



- 用于外部唤醒事件的专用输入引脚(EXT\_WAKEUP)
- 可编程警报可用于生成 PRCM 内部中断（用于唤醒）或 Cortex-A8 内部中断（用于事件通知）
- 可编程警报可与外部输出 (PMIC\_POWER\_EN) 一起用来使能电源管理 IC，从而恢复非 RTC 电源域
- 外设
  - 多达两个带有集成 PHY 的 USB 2.0 高速 OTG 端口
  - 多达两个工业千兆位以太网 MAC（10、100 和 1000Mbps）
    - 集成开关
    - 每个 MAC 都支持 MII、RMII、RGMII 和 MDIO 接口
    - 以太网 MAC 和交换机可独立于其它功能运行
    - IEEE 1588v2 精密时间协议 (PTP)
  - 多达 2 个控制器局域网 (CAN) 端口
    - 支持 CAN 版本 2 部分 A 和 B
  - 多达两个多通道音频串行端口 (McASP)
    - 高达 50MHz 的发送和接收时钟
    - 每个具有独立 TX 和 RX 时钟的 McASP 端口对应多达四个串行数据引脚
    - 支持时分多路复用 (TDM)、内部 IC 声音 (I2S) 和类似格式
    - 支持数字音频接口传输 (SPDIF、IEC60958-1 和 AES-3 格式)
    - 用于发送和接收的 FIFO 缓冲器 (256 字节)
  - 最多 6 个 UART
    - 所有 UART 支持 IrDA 和 CIR 模式
    - 所有 UART 支持 RTS 和 CTS 流量控制
    - UART1 支持完整的调制解调器控制
  - 多达两个主从 McSPI 串行接口
    - 最多 2 个芯片选择
    - 高达 48 MHz
  - 多达三个 MMC、SD 和 SDIO 端口
    - 1 位、4 位和 8 位 MMC、SD 和 SDIO 模式
    - MMCSD0 具有专用于 1.8V 或 3.3V 操作的电源轨
    - 高达 48MHz 的数据传输速率
    - 支持卡检测和写保护
    - 符合 MMC4.3、SD 和 SDIO 2.0 规范
  - 多达三个 I<sup>2</sup>C 主从接口
    - 标准模式 (高达 100kHz)
    - 快速模式 (高达 400kHz)
  - 多达四组通用 I/O (GPIO) 引脚
    - 每组包含 32 个 GPIO 引脚（与其他功能引脚复用）
    - GPIO 引脚可作为中断输入（每组多达两个中断输入）
  - 多达三个外部直接存储器访问 (DMA) 事件输入也可用作中断输入
  - 八个 32 位通用定时器
- DMTIMER1 是用于操作系统 (OS) 节拍的 1ms 定时器
- DMTIMER4–DMTIMER7 为引脚输出
- 一个安全装置定时器
- SGX530 3D 图形引擎
  - 拼图架构每秒可提供最多 2000 万个多边形
  - 通用可扩展着色引擎 (USSE) 是一款包含像素和顶点着色功能的多线程引擎
  - 超过 Microsoft VS3.0、PS3.0 和 OGL2.0 的高级着色功能集
  - Direct3D Mobile、OGL-ES 1.1 和 2.0、OpenVG 1.0 以及 OpenMax 的行业标准 API 支持
  - 精细的任务切换、负载均衡和电源管理
  - 高级几何 DMA 驱动型操作，最大程度地减少 CPU 交互
  - 可编程高质量图像防锯齿
  - 用于统一存储器架构中操作系统运行的完全虚拟化存储器寻址
- LCD 控制器
  - 多达 24 位数据输出；每像素 8 位 (RGB)
  - 分辨率最高可达 2048 x 2048（具有最高 126MHz 的像素时钟）
  - 集成 LCD 接口显示驱动器 (LIDD) 控制器
  - 集成光栅控制器
  - 集成 DMA 引擎可通过中断或固件定时器从外部帧缓冲器获取数据，无需加重处理器的负担
  - 512 字深内部 FIFO
  - 支持的显示类型：
    - 字符显示器 - 使用 LIDD 控制器对这些显示器进行编程
    - 无源矩阵 LCD 显示-使用 LCD 光栅显示控制器来为到无源显示的持续图形刷新提供定时和数据
    - 有源矩阵 LCD 显示-使用外部帧缓冲器空间和内部 DMA 引擎来驱动到控制面板的流数据
- 12 位逐次逼近寄存器 (SAR) ADC
  - 每秒采集 200K 个样本
  - 可从 8:1 模拟开关复用的八个模拟输入中任意选择输入
  - 可配置为用作 4 线、5 线或 8 线电阻式触摸屏控制器 (TSC) 接口
- 多达三个 32 位 eCAP 模块
  - 可配置为三个捕捉输入或者三个备用 PWM 输出
- 多达三个增强型高分辨率 PWM 模块 (eHRPWM)
  - 具有时间和频率控制功能的 16 位专用时基计数器
  - 可配置为 6 个单端，6 个双边对称，或者 3 个双边不对称输出
- 多达 3 个 32 位增强型正交编码脉冲 (eQEP) 模块
- 器件标识

- 包含电子熔丝组 (FuseFarm), 其中一些位厂家可编程
  - 生产 ID
  - 器件部件号 (唯一的 JTAG ID)
  - 设备版本 (可由主机 ARM 读取)
- 调试接口支持
  - 用于 ARM (Cortex-A8 和 PRCM) 和 PRU-ICSS 调试的 JTAG 和 cJTAG
  - 支持器件边界扫描
  - 支持 IEEE1500
- DMA
  - 片上增强型 DMA 控制器 (EDMA) 搭载三个第三方传送控制器 (TPCC) 和一个第三方通道控制器 (TPCC), 支持多达 64 个可编程逻辑通道和 8 个 QDMA 通道。EDMA 用于:
    - 向/从片上存储器传送
    - 向/从外部存储器 (EMIF、GPMC 和从外设) 传送
- 处理器间通信 (IPC)
  - 集成了基于硬件的 IPC 邮箱, 以及用于 Cortex-A8、PRCM 和 PRU-ICSS 之间进程同步的 Spinlock
    - 生成中断的邮箱寄存器
      - 4 个初启程序 (Cortex-A8, PRCM, PRU0, PRU1)
    - 自旋锁具有 128 个软件指定的锁寄存器
- 安全性
  - 密码硬件加速器 (AES, SHA, PKA, RNG)
- 启动模式
  - 通过锁存在 PWRONRSTn 输入引脚上升沿上的启动配置引脚来选择启动模式
- 封装:
  - 298 引脚 S-PBGA-N298 Via Channel 封装 (后缀 ZCE), 0.65mm 焊球间距
  - 324 引脚 S-PBGA-N324 封装 (后缀 ZCZ), 0.80mm 焊球间距

## 1.2 应用范围

- 游戏外设
- 家庭和工业自动化
- 消费类医疗器械
- 打印机
- 智能收费系统
- 联网贩售机
- 电子秤
- 教育控制台
- 高级玩具

中的 PRU-ICSS 信息

### 1.3 说明

AM335x 微处理器基于 ARM Cortex-A8 处理器，在图像、图形处理、外设以及 EtherCAT 和 PROFIBUS 等工业接口选项方面得到了增强。该器件支持高级操作系统 (HLOS)。Linux<sup>®</sup> 和 Android<sup>™</sup> 可从德州仪器 (TI) 免费获取。

AM335x 微处理器包含的子系统如图 1-1 所示，下面简要说明了各个子系统：

微处理器单元 (MPU) 子系统基于 ARM Cortex-A8 处理器，PowerVR SGX<sup>™</sup> 图形加速器子系统提供 3D 图形加速功能以支持显示和游戏特效。

可编程实时单元子系统和工业通信子系统 (PRU-ICSS) 与 ARM 内核彼此独立，允许单独操作和计时，以实现更高的效率和灵活性。PRU-ICSS 支持更多外设接口和 EtherCAT、PROFINET、EtherNet/IP、PROFIBUS、Ethernet Powerlink、Sercos 等实时协议。此外，凭借 PRU-ICSS 的可编程特性及其对引脚、事件和所有片上系统 (SoC) 资源的访问权限，该子系统可以灵活地实现快速实时响应、专用数据处理操作以及自定义外设接口，并减轻 SoC 其他处理器内核的任务负载。

中的 PRU-ICSS 段落中的 PRU-ICSS 段落

器件信息<sup>(1)</sup>

| 器件型号                | 封装                      | 封装尺寸                            |
|---------------------|-------------------------|---------------------------------|
| AM3359ZCZ           | NFBGA (324)             | 15.0mm x 15.0mm                 |
| AM3358ZCZ           | NFBGA (324)             | 15.0mm x 15.0mm                 |
| AM3357ZCZ           | NFBGA (324)             | 15.0mm x 15.0mm                 |
| AM3356ZCZ、AM3356ZCE | NFBGA (324)、NFBGA (298) | 15.0mm x 15.0mm、13.0mm x 13.0mm |
| AM3354ZCZ、AM3354ZCE | NFBGA (324)、NFBGA (298) | 15.0mm x 15.0mm、13.0mm x 13.0mm |
| AM3352ZCZ、AM3352ZCE | NFBGA (324)、NFBGA (298) | 15.0mm x 15.0mm、13.0mm x 13.0mm |

(1) 更多信息，请参见节 9，机械封装和可订购信息。

## 1.4 功能方框图

图 1-1 给出了 AM335x 微处理器功能框图。

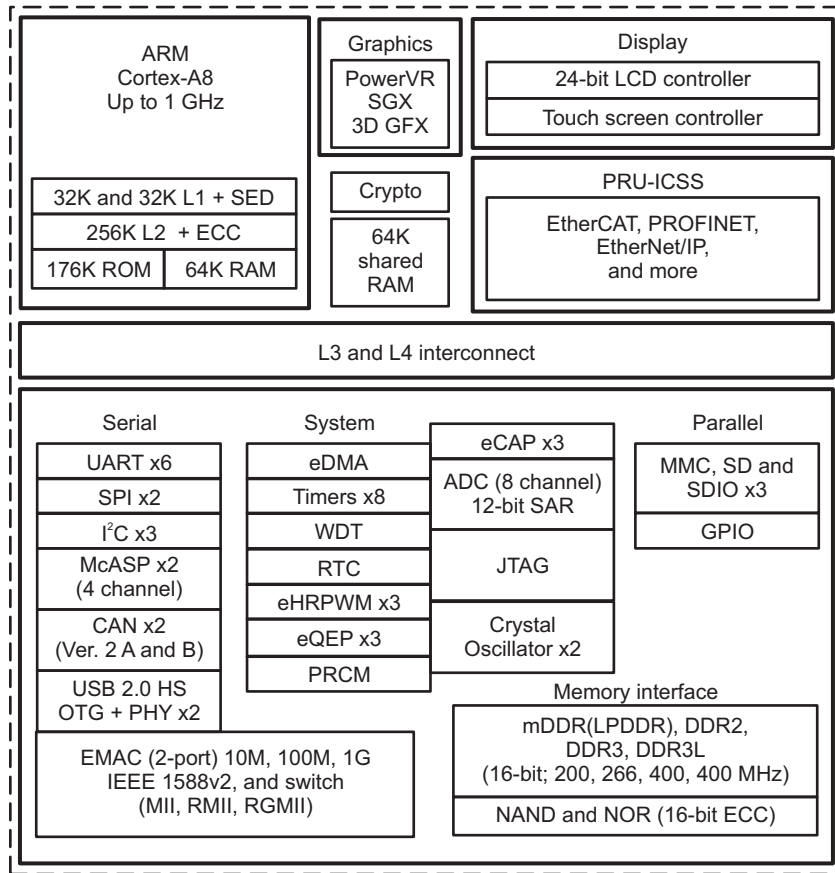


图 1-1. AM335x 功能框图

## 内容

|          |                                                                                     |                     |          |                                                                                               |                            |
|----------|-------------------------------------------------------------------------------------|---------------------|----------|-----------------------------------------------------------------------------------------------|----------------------------|
| <b>1</b> | <b>器件概述</b> .....                                                                   | <b>1</b>            | 7.2      | Recommended Clock and Control Signal Transition Behavior .....                                | <a href="#">116</a>        |
| 1.1      | 特性 .....                                                                            | <a href="#">1</a>   | 7.3      | OPP50 Support .....                                                                           | <a href="#">116</a>        |
| 1.2      | 应用范围 .....                                                                          | <a href="#">3</a>   | 7.4      | Controller Area Network (CAN) .....                                                           | <a href="#">117</a>        |
| 1.3      | 说明 .....                                                                            | <a href="#">4</a>   | 7.5      | DMTimer .....                                                                                 | <a href="#">118</a>        |
| 1.4      | 功能方框图 .....                                                                         | <a href="#">5</a>   | 7.6      | Ethernet Media Access Controller (EMAC) and Switch .....                                      | <a href="#">119</a>        |
| <b>2</b> | <b>修订历史记录</b> .....                                                                 | <b>7</b>            | 7.7      | External Memory Interfaces .....                                                              | <a href="#">127</a>        |
| <b>3</b> | <b>Device Comparison</b> .....                                                      | <b>8</b>            | 7.8      | I <sup>2</sup> C .....                                                                        | <a href="#">191</a>        |
| <b>4</b> | <b>Terminal Configuration and Functions</b> .....                                   | <b>10</b>           | 7.9      | JTAG Electrical Data and Timing .....                                                         | <a href="#">193</a>        |
| 4.1      | Pin Diagrams .....                                                                  | <a href="#">10</a>  | 7.10     | LCD Controller (LCDC) .....                                                                   | <a href="#">194</a>        |
| 4.2      | Pin Attributes .....                                                                | <a href="#">18</a>  | 7.11     | Multichannel Audio Serial Port (McASP) .....                                                  | <a href="#">210</a>        |
| 4.3      | Signal Descriptions .....                                                           | <a href="#">51</a>  | 7.12     | Multichannel Serial Port Interface (McSPI) .....                                              | <a href="#">215</a>        |
| <b>5</b> | <b>Specifications</b> .....                                                         | <b>80</b>           | 7.13     | Multimedia Card (MMC) Interface .....                                                         | <a href="#">221</a>        |
| 5.1      | Absolute Maximum Ratings .....                                                      | <a href="#">80</a>  | 7.14     | Programmable Real-Time Unit Subsystem and Industrial Communication Subsystem (PRU-ICSS) ..... | <a href="#">224</a>        |
| 5.2      | ESD Ratings .....                                                                   | <a href="#">81</a>  | 7.15     | Universal Asynchronous Receiver Transmitter (UART) .....                                      | <a href="#">233</a>        |
| 5.3      | Power-On Hours (POH) .....                                                          | <a href="#">82</a>  | <b>8</b> | <b>Device and Documentation Support</b> .....                                                 | <b><a href="#">236</a></b> |
| 5.4      | Operating Performance Points (OPPs) .....                                           | <a href="#">82</a>  | 8.1      | Device Support .....                                                                          | <a href="#">236</a>        |
| 5.5      | Recommended Operating Conditions .....                                              | <a href="#">85</a>  | 8.2      | Documentation Support .....                                                                   | <a href="#">238</a>        |
| 5.6      | Power Consumption Summary .....                                                     | <a href="#">87</a>  | 8.3      | Related Links .....                                                                           | <a href="#">238</a>        |
| 5.7      | DC Electrical Characteristics .....                                                 | <a href="#">89</a>  | 8.4      | 社区资源 .....                                                                                    | <a href="#">239</a>        |
| 5.8      | Thermal Resistance Characteristics for ZCE and ZCZ Packages .....                   | <a href="#">93</a>  | 8.5      | 商标 .....                                                                                      | <a href="#">239</a>        |
| 5.9      | External Capacitors .....                                                           | <a href="#">94</a>  | 8.6      | 静电放电警告 .....                                                                                  | <a href="#">239</a>        |
| 5.10     | Touch Screen Controller and Analog-to-Digital Subsystem Electrical Parameters ..... | <a href="#">97</a>  | 8.7      | Glossary .....                                                                                | <a href="#">239</a>        |
| <b>6</b> | <b>Power and Clocking</b> .....                                                     | <b>99</b>           | <b>9</b> | <b>Mechanical, Packaging, and Orderable Information</b> .....                                 | <b><a href="#">240</a></b> |
| 6.1      | Power Supplies .....                                                                | <a href="#">99</a>  | 9.1      | Via Channel .....                                                                             | <a href="#">240</a>        |
| 6.2      | Clock Specifications .....                                                          | <a href="#">107</a> | 9.2      | Packaging Information .....                                                                   | <a href="#">240</a>        |
| <b>7</b> | <b>Peripheral Information and Timings</b> .....                                     | <b>116</b>          |          |                                                                                               |                            |
| 7.1      | Parameter Information .....                                                         | <a href="#">116</a> |          |                                                                                               |                            |

## 2 修订历史记录

注：之前版本的页码可能与当前版本有所不同。

| <b>Changes from Revision G (June 2014) to Revision H</b>                                                                                                                         | <b>Page</b>         |
|----------------------------------------------------------------------------------------------------------------------------------------------------------------------------------|---------------------|
| • 已更改 PRU-ICSS description and added industrial extended temperature and Footnote (4) for AM3352 in 表 3-1 ...                                                                    | <a href="#">8</a>   |
| • 已更改 节 4 title to <i>Terminal Configuration and Functions</i> .....                                                                                                             | <a href="#">10</a>  |
| • 已更改 节 4.1 title to <i>Pin Diagrams</i> .....                                                                                                                                   | <a href="#">10</a>  |
| • 已更改 节 4.2 title to <i>Pin Attributes</i> .....                                                                                                                                 | <a href="#">18</a>  |
| • 已添加 Industrial Extended temperatures to 表 5-1 .....                                                                                                                            | <a href="#">82</a>  |
| • 已添加 Industrial Extended Temperature values to Parameters F13 and F22 in 表 7-21 .....                                                                                           | <a href="#">127</a> |
| • 已更改 Parameter F7, F15, and F17 OPP50 MAX value and added Footnote to F7, F15 and F17; added additional Parameters F7, F15, and F17 and corresponding Footnotes in 表 7-22 ..... | <a href="#">128</a> |
| • 已删除 FAST MODE MIN values for Parameters 9-12 and Footnote (4) in 表 7-69. These values were incorrectly added in Revision G .....                                               | <a href="#">191</a> |
| • 已删除 FAST MODE MIN values for Parameters 23-26 and Footnote (1) in 表 7-70. These values were incorrectly added in Revision G .....                                              | <a href="#">192</a> |
| • 已添加 Industrial Extended Temperature values to Parameter 5 in 表 7-84 .....                                                                                                      | <a href="#">218</a> |
| • 已添加 Industrial Extended Temperature values and added 1.8-V and 3.3-V Mode to 表 7-87 .....                                                                                      | <a href="#">221</a> |
| • 已更改 MIN values for Parameters 12 and 13 in 表 7-90 .....                                                                                                                        | <a href="#">223</a> |
| • 已添加 industrial extended temperature range to 图 8-1 .....                                                                                                                       | <a href="#">237</a> |

### 3 Device Comparison

表 3-1 shows the features supported across different AM335x devices.

表 3-1. Device Features Comparison

| FUNCTION                                                                                | AM3352                                       | AM3354                                       | AM3356                                        | AM3357                                       | AM3358                                        | AM3359                                       |
|-----------------------------------------------------------------------------------------|----------------------------------------------|----------------------------------------------|-----------------------------------------------|----------------------------------------------|-----------------------------------------------|----------------------------------------------|
| ARM Cortex-A8                                                                           | Yes                                          | Yes                                          | Yes                                           | Yes                                          | Yes                                           | Yes                                          |
| Frequency <sup>(1)</sup>                                                                | 300 MHz<br>600 MHz<br>800 MHz<br>1000 MHz    | 600 MHz<br>800 MHz<br>1000 MHz               | 300 MHz<br>600 MHz<br>800 MHz                 | 300 MHz<br>600 MHz<br>800 MHz                | 600 MHz<br>800 MHz<br>1000 MHz                | 600 MHz<br>800 MHz                           |
| MIPS <sup>(2)</sup>                                                                     | 600<br>1200<br>1600<br>2000                  | 1200<br>1600<br>2000                         | 600<br>1200<br>1600                           | 600<br>1200<br>1600                          | 1200<br>1600<br>2000                          | 1200<br>1600                                 |
| On-chip L1 cache                                                                        | 64 KB                                        | 64 KB                                        | 64 KB                                         | 64 KB                                        | 64 KB                                         | 64 KB                                        |
| On-chip L2 cache                                                                        | 256 KB                                       | 256 KB                                       | 256 KB                                        | 256 KB                                       | 256 KB                                        | 256 KB                                       |
| Graphics accelerator (SGX530)                                                           | —                                            | 3D                                           | —                                             | —                                            | 3D                                            | 3D                                           |
| Hardware acceleration                                                                   | Crypto accelerator                           | Crypto accelerator                           | Crypto accelerator                            | Crypto accelerator                           | Crypto accelerator                            | Crypto accelerator                           |
| Programmable real-time unit subsystem and industrial communication subsystem (PRU-ICSS) | —                                            | —                                            | Features including basic Industrial protocols | Features including all Industrial protocols  | Features including basic Industrial protocols | Features including all Industrial protocols  |
| On-chip memory                                                                          | 128 KB                                       | 128 KB                                       | 128 KB                                        | 128 KB                                       | 128 KB                                        | 128 KB                                       |
| Display options                                                                         | LCD                                          | LCD                                          | LCD                                           | LCD                                          | LCD                                           | LCD                                          |
| General-purpose memory                                                                  | 1 16-bit (GPMC, NAND flash, NOR flash, SRAM) | 1 16-bit (GPMC, NAND flash, NOR flash, SRAM) | 1 16-bit (GPMC, NAND flash, NOR flash, SRAM)  | 1 16-bit (GPMC, NAND flash, NOR flash, SRAM) | 1 16-bit (GPMC, NAND flash, NOR flash, SRAM)  | 1 16-bit (GPMC, NAND flash, NOR flash, SRAM) |
| DRAM <sup>(3)</sup>                                                                     | 1 16-bit (LPDDR-400, DDR2-532, DDR3-800)     | 1 16-bit (LPDDR-400, DDR2-532, DDR3-800)     | 1 16-bit (LPDDR-400, DDR2-532, DDR3-800)      | 1 16-bit (LPDDR-400, DDR2-532, DDR3-800)     | 1 16-bit (LPDDR-400, DDR2-532, DDR3-800)      | 1 16-bit (LPDDR-400, DDR2-532, DDR3-800)     |
| Universal serial bus (USB)                                                              | ZCE: 1 port<br>ZCZ: 2 ports                  | ZCE: 1 port<br>ZCZ: 2 ports                  | ZCE: 1 port<br>ZCZ: 2 ports                   | No ZCE Available<br>ZCZ: 2 ports             | No ZCE Available<br>ZCZ: 2 ports              | No ZCE Available<br>ZCZ: 2 ports             |
| Ethernet media access controller (EMAC) with 2-port switch                              | 10/100/1000                                  | 10/100/1000                                  | 10/100/1000                                   | 10/100/1000                                  | 10/100/1000                                   | 10/100/1000                                  |
| Multimedia card (MMC)                                                                   | 3                                            | 3                                            | 3                                             | 3                                            | 3                                             | 3                                            |
| Controller-area network (CAN)                                                           | 2                                            | 2                                            | 2                                             | 2                                            | 2                                             | 2                                            |
| Universal asynchronous receiver and transmitter (UART)                                  | 6                                            | 6                                            | 6                                             | 6                                            | 6                                             | 6                                            |
| Analog-to-digital converter (ADC)                                                       | 8-ch 12-bit                                  | 8-ch 12-bit                                  | 8-ch 12-bit                                   | 8-ch 12-bit                                  | 8-ch 12-bit                                   | 8-ch 12-bit                                  |
| Enhanced high-resolution PWM modules (eHRPWM)                                           | 3                                            | 3                                            | 3                                             | 3                                            | 3                                             | 3                                            |
| Enhanced capture modules (eCAP)                                                         | 3                                            | 3                                            | 3                                             | 3                                            | 3                                             | 3                                            |
| Enhanced quadrature encoder pulse (eQEP)                                                | 3                                            | 3                                            | 3                                             | 3                                            | 3                                             | 3                                            |
| Real-time clock (RTC)                                                                   | 1                                            | 1                                            | 1                                             | 1                                            | 1                                             | 1                                            |
| Inter-integrated circuit (I <sup>2</sup> C)                                             | 3                                            | 3                                            | 3                                             | 3                                            | 3                                             | 3                                            |



**表 3-1. Device Features Comparison (continued)**

| FUNCTION                                   | AM3352                                                                  | AM3354                                   | AM3356                                   | AM3357                      | AM3358                                   | AM3359                      |
|--------------------------------------------|-------------------------------------------------------------------------|------------------------------------------|------------------------------------------|-----------------------------|------------------------------------------|-----------------------------|
| Multichannel audio serial port (McASP)     | 2                                                                       | 2                                        | 2                                        | 2                           | 2                                        | 2                           |
| Multichannel serial port interface (McSPI) | 2                                                                       | 2                                        | 2                                        | 2                           | 2                                        | 2                           |
| Enhanced direct memory access (EDMA)       | 64-Ch                                                                   | 64-Ch                                    | 64-Ch                                    | 64-Ch                       | 64-Ch                                    | 64-Ch                       |
| Input/output (I/O) supply                  | 1.8 V, 3.3 V                                                            | 1.8 V, 3.3 V                             | 1.8 V, 3.3 V                             | 1.8 V, 3.3 V                | 1.8 V, 3.3 V                             | 1.8 V, 3.3 V                |
| Operating temperature range                | -40 to 125°C <sup>(4)</sup><br>-40 to 105°C<br>-40 to 90°C<br>0 to 90°C | -40 to 105°C<br>-40 to 90°C<br>0 to 90°C | -40 to 105°C<br>-40 to 90°C<br>0 to 90°C | -40 to 105°C<br>-40 to 90°C | -40 to 105°C<br>-40 to 90°C<br>0 to 90°C | -40 to 105°C<br>-40 to 90°C |

- (1) Frequencies listed correspond to silicon revision 2.1. Earlier silicon revisions support 275 MHz, 500 MHz, 600 MHz, and 720 MHz.
- (2) MPIS listed correspond to silicon revision 2.1. Earlier silicon revisions support 560, 1000, 1200, and 1440.
- (3) DRAM speeds listed are data rates.
- (4) Industrial extended temperature only supported for 300-MHz and 600-MHz frequencies.

## 4 Terminal Configuration and Functions

### 4.1 Pin Diagrams

---

#### 注

The terms 'ball', 'pin', and 'terminal' are used interchangeably throughout the document. An attempt is made to use 'ball' only when referring to the physical package.

---

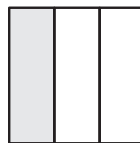
#### 4.1.1 ZCE Package Pin Maps (Top View)

The pin maps below show the pin assignments on the ZCE package in three sections (left, middle, and right).

**ZCE Pin Map [Section Left - Top View]**

|    | A             | B                 | C                 | D                | E                 | F          |
|----|---------------|-------------------|-------------------|------------------|-------------------|------------|
| 19 | VSS           | I2C0_SCL          | UART1_TXD         | UART1_RTSn       | UART0_RXD         | UART0_CTSn |
| 18 | SPI0_SCLK     | SPI0_D0           | I2C0_SDA          | UART1_RXD        | ECAP0_IN_PWM0_OUT | UART0_RTSn |
| 17 | SPI0_CS0      | SPI0_D1           | EXTINTn           | XXXX             | UART1_CTSn        | UART0_TXD  |
| 16 | WARMRSTn      | SPI0_CS1          | XXXX              | XXXX             | XXXX              | VDDS       |
| 15 | EMU0          | XDMA_EVENT_INTR1  | XDMA_EVENT_INTR0  | XXXX             | PWRONRSTn         | XXXX       |
| 14 | TDO           | TCK               | TMS               | EMU1             | XXXX              | VDDSHV6    |
| 13 | TRSTn         | TDI               | CAP_VBB_MPU       | CAP_VDD_SRAM_MPU | VDDSHV6           | VSS        |
| 12 | AIN7          | AIN5              | VDDS_SRAM_MPU_BB  | VDDS             | VDDSHV6           | VSS        |
| 11 | AIN1          | AIN3              | XXXX              | XXXX             | VDDSHV6           | VDD_CORE   |
| 10 | AIN6          | CAP_VDD_SRAM_CORE | VDDS_SRAM_CORE_BG | VSS              | VSS               | XXXX       |
| 9  | VREFP         | VREFN             | XXXX              | XXXX             | VSS               | VDD_CORE   |
| 8  | AIN2          | AIN0              | AIN4              | VSSA_ADC         | VSS               | VSS        |
| 7  | RTC_KALDO_ENn | RTC_PWRONRSTn     | PMIC_POWER_EN     | VDDA_ADC         | VSS               | VSS        |
| 6  | RTC_XTALIN    | RESERVED          | VDDS_RTC          | CAP_VDD_RTC      | XXXX              | VSS        |
| 5  | RTC_XTALOUT   | EXT_WAKEUP        | VDDS_PLL_DDR      | XXXX             | DDR_A4            | XXXX       |
| 4  | DDR_WEn       | DDR_BA2           | XXXX              | XXXX             | XXXX              | DDR_A12    |
| 3  | DDR_BA0       | DDR_A3            | DDR_A8            | XXXX             | DDR_A15           | DDR_A0     |
| 2  | DDR_A5        | DDR_A9            | DDR_CK            | DDR_A7           | DDR_A10           | DDR_RASn   |
| 1  | VSS           | DDR_A6            | DDR_CKn           | DDR_A2           | DDR_BA1           | DDR_CASn   |

Pin map section location

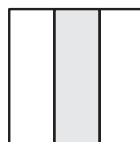


Left

ZCE Pin Map [Section Middle - Top View]

|    | G            | H            | J        | K             | L          | M           |
|----|--------------|--------------|----------|---------------|------------|-------------|
| 19 | MMC0_CLK     | MMC0_DAT3    | MI11_COL | MI11_RX_ER    | MI11_RX_DV | MI11_RX_CLK |
| 18 | MMC0_DAT0    | MMC0_DAT2    | MI11_CRS | RMII1_REF_CLK | MI11_TXD0  | MI11_TXD1   |
| 17 | MMC0_CMD     | MMC0_DAT1    | XXXX     | MI11_TX_EN    | XXXX       | MI11_TXD3   |
| 16 | USB0_DRVVBUS | VDDS_PLL_MPU | XXXX     | VDD_CORE      | XXXX       | VDDS        |
| 15 | VDDSHV4      | VDDSHV4      | VSS      | VDD_CORE      | VSS        | VDDSHV5     |
| 14 | XXXX         | VDDSHV4      | VSS      | XXXX          | VSS        | VDDSHV5     |
| 13 | XXXX         | VDD_CORE     | VDD_CORE | XXXX          | VDD_CORE   | VDD_CORE    |
| 12 | VSS          | VDD_CORE     | VDD_CORE | VSS           | VDD_CORE   | VDD_CORE    |
| 11 | VDD_CORE     | VSS          | VSS      | VSS           | VSS        | VSS         |
| 10 | XXXX         | VSS          | XXXX     | XXXX          | XXXX       | VSS         |
| 9  | VDD_CORE     | VSS          | VSS      | VSS           | VSS        | VSS         |
| 8  | VSS          | VDD_CORE     | VDD_CORE | VSS           | VDD_CORE   | VDD_CORE    |
| 7  | XXXX         | VDD_CORE     | VDD_CORE | XXXX          | VDD_CORE   | VDD_CORE    |
| 6  | XXXX         | VDDS_DDR     | VSS      | XXXX          | VSS        | VDDS_DDR    |
| 5  | VDDS_DDR     | VDDS_DDR     | VSS      | VDDS_DDR      | VSS        | VDDS_DDR    |
| 4  | DDR_A11      | DDR_VREF     | XXXX     | VDDS_DDR      | XXXX       | DDR_D11     |
| 3  | DDR_CKE      | DDR_A14      | XXXX     | DDR_DQM1      | XXXX       | DDR_D10     |
| 2  | DDR_RESETh   | DDR_CSn0     | DDR_A1   | DDR_D8        | DDR_DQSn1  | DDR_D12     |
| 1  | DDR_ODT      | DDR_A13      | DDR_VTP  | DDR_D9        | DDR_DQS1   | DDR_D13     |

Pin map section location

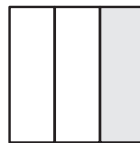


Middle

**ZCE Pin Map [Section Right - Top View]**

|    | N           | P         | R             | T                 | U          | V             | W              |
|----|-------------|-----------|---------------|-------------------|------------|---------------|----------------|
| 19 | MI11_TX_CLK | MI11_RXD1 | MDC           | USB0_VBUS         | USB0_DP    | USB0_ID       | VSS            |
| 18 | MI11_TXD2   | MI11_RXD0 | VDDA3P3V_USB0 | USB0_CE           | USB0_DM    | GPMC_BEn1     | GPMC_WPn       |
| 17 | MI11_RXD3   | MDIO      | VDDA1P8V_USB0 | XXXX              | GPMC_CSn3  | GPMC_AD15     | GPMC_AD14      |
| 16 | MI11_RXD2   | VSSA_USB  | XXXX          | XXXX              | XXXX       | GPMC_CLK      | GPMC_AD9       |
| 15 | VDDSHV5     | XXXX      | GPMC_WAIT0    | XXXX              | GPMC_CSn2  | GPMC_AD8      | GPMC_AD7       |
| 14 | XXXX        | VSS       | XXXX          | VDDS              | GPMC_AD6   | GPMC_CSn1     | GPMC_AD5       |
| 13 | XXXX        | VSS       | VDDSHV1       | GPMC_AD13         | GPMC_AD12  | GPMC_AD4      | GPMC_AD3       |
| 12 | VSS         | VSS       | VDDSHV1       | GPMC_AD10         | GPMC_AD11  | GPMC_AD2      | XTALOUT        |
| 11 | VDD_CORE    | VDD_CORE  | VDDSHV1       | XXXX              | XXXX       | VSS_OSC       | XTALIN         |
| 10 | XXXX        | XXXX      | VSS           | VSS               | VDDS_OSC   | GPMC_ADVn_ALE | GPMC_AD0       |
| 9  | VDD_CORE    | VDD_CORE  | VDDSHV1       | XXXX              | XXXX       | GPMC_AD1      | GPMC_OEn_REn   |
| 8  | VSS         | VSS       | VDDSHV1       | VDDS_PLL_CORE_LCD | GPMC_WEn   | GPMC_BEn0_CLE | GPMC_CSn0      |
| 7  | XXXX        | VSS       | VDDSHV6       | LCD_HSYNC         | LCD_VSYNC  | LCD_DATA15    | LCD_AC_BIAS_EN |
| 6  | XXXX        | VDDSHV6   | XXXX          | VDDS              | LCD_DATA13 | LCD_DATA12    | LCD_DATA14     |
| 5  | VDDS_DDR    | XXXX      | VPP           | XXXX              | LCD_DATA10 | LCD_DATA11    | LCD_PCLK       |
| 4  | DDR_D0      | DDR_D1    | XXXX          | XXXX              | XXXX       | LCD_DATA8     | LCD_DATA9      |
| 3  | DDR_DQM0    | DDR_D4    | DDR_D7        | XXXX              | LCD_DATA7  | LCD_DATA6     | LCD_DATA5      |
| 2  | DDR_D14     | DDR_D2    | DDR_DQSn0     | DDR_D6            | LCD_DATA1  | LCD_DATA3     | LCD_DATA4      |
| 1  | DDR_D15     | DDR_D3    | DDR_DQSn0     | DDR_D5            | LCD_DATA0  | LCD_DATA2     | VSS            |

Pin map section location



Right

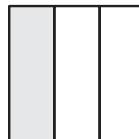
#### 4.1.2 ZCZ Package Pin Maps (Top View)

The pin maps below show the pin assignments on the ZCZ package in three sections (left, middle, and right).

**ZCZ Pin Map [Section Left - Top View]**

|    | A                | B             | C                 | D                 | E                 | F            |
|----|------------------|---------------|-------------------|-------------------|-------------------|--------------|
| 18 | VSS              | EXTINTn       | ECAP0_IN_PWM0_OUT | UART1_CTSn        | UART0_CTSn        | MMC0_DAT2    |
| 17 | SPI0_SCLK        | SPI0_D0       | I2C0_SDA          | UART1_RTSn        | UART0_RTSn        | MMC0_DAT3    |
| 16 | SPI0_CS0         | SPI0_D1       | I2C0_SCL          | UART1_RXD         | UART0_TXD         | USB0_DRVVBUS |
| 15 | XDMA_EVENT_INTR0 | PWRONRSTn     | SPI0_CS1          | UART1_TXD         | UART0_RXD         | USB1_DRVVBUS |
| 14 | MCASP0_AHCLKX    | EMU1          | EMU0              | XDMA_EVENT_INTR1  | VDDS              | VDDSHV6      |
| 13 | MCASP0_ACLKX     | MCASP0_FSX    | MCASP0_FSR        | MCASP0_AXR1       | VDDSHV6           | VDD_MPU      |
| 12 | TCK              | MCASP0_ACLKR  | MCASP0_AHCLKR     | MCASP0_AXR0       | VDDSHV6           | VDD_MPU      |
| 11 | TDO              | TDI           | TMS               | CAP_VDD_SRAM_MPU  | VDDSHV6           | VDD_MPU      |
| 10 | WARMRSTn         | TRSTn         | CAP_VBB_MPU       | VDDS_SRAM_MPU_BB  | VDDSHV6           | VDD_MPU      |
| 9  | VREFN            | VREFP         | AIN7              | CAP_VDD_SRAM_CORE | VDDS_SRAM_CORE_BG | VDDS         |
| 8  | AIN6             | AIN5          | AIN4              | VDDA_ADC          | VSSA_ADC          | VSS          |
| 7  | AIN3             | AIN2          | AIN1              | VDDS_RTC          | VDDS_PLL_DDR      | VDD_CORE     |
| 6  | RTC_XTALIN       | AIN0          | PMIC_POWER_EN     | CAP_VDD_RTC       | VDDS              | VDD_CORE     |
| 5  | VSS_RTC          | RTC_PWRONRSTn | EXT_WAKEUP        | DDR_A6            | VDDS_DDR          | VDDS_DDR     |
| 4  | RTC_XTALOUT      | RTC_KALDO_ENn | DDR_BA0           | DDR_A8            | DDR_A2            | DDR_A10      |
| 3  | RESERVED         | DDR_BA2       | DDR_A3            | DDR_A15           | DDR_A12           | DDR_A0       |
| 2  | VDD_MPU_MON      | DDR_WEn       | DDR_A4            | DDR_CK            | DDR_A7            | DDR_A11      |
| 1  | VSS              | DDR_A5        | DDR_A9            | DDR_CKn           | DDR_BA1           | DDR_CASn     |

Pin map section location

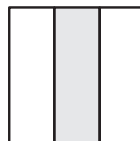


Left

ZCZ Pin Map [Section Middle - Top View]

|    | G          | H            | J          | K           | L           | M         |
|----|------------|--------------|------------|-------------|-------------|-----------|
| 18 | MMC0_CMD   | RMI1_REF_CLK | MII1_TXD3  | MII1_TX_CLK | MII1_RX_CLK | MDC       |
| 17 | MMC0_CLK   | MII1_CRS     | MII1_RX_DV | MII1_TXD0   | MII1_RXD3   | MDIO      |
| 16 | MMC0_DAT0  | MII1_COL     | MII1_TX_EN | MII1_TXD1   | MII1_RXD2   | MII1_RXD0 |
| 15 | MMC0_DAT1  | VDDS_PLL_MPU | MII1_RX_ER | MII1_TXD2   | MII1_RXD1   | USB0_CE   |
| 14 | VDDSHV6    | VDDSHV4      | VDDSHV4    | VDDSHV5     | VDDSHV5     | VSSA_USB  |
| 13 | VDD_MPU    | VDD_MPU      | VDD_MPU    | VDDS        | VSS         | VDD_CORE  |
| 12 | VSS        | VSS          | VDD_CORE   | VDD_CORE    | VSS         | VSS       |
| 11 | VSS        | VDD_CORE     | VSS        | VSS         | VSS         | VDD_CORE  |
| 10 | VDD_CORE   | VSS          | VSS        | VSS         | VSS         | VSS       |
| 9  | VSS        | VSS          | VSS        | VSS         | VDD_CORE    | VSS       |
| 8  | VSS        | VSS          | VSS        | VDD_CORE    | VDD_CORE    | VSS       |
| 7  | VDD_CORE   | VSS          | VSS        | VSS         | VDD_CORE    | VSS       |
| 6  | VDD_CORE   | VSS          | VSS        | VDD_CORE    | VDD_CORE    | VSS       |
| 5  | VDDS_DDR   | VDDS_DDR     | VDDS_DDR   | VDDS_DDR    | VDDS_DDR    | VPP       |
| 4  | DDR_RASn   | DDR_A14      | DDR_VREF   | DDR_D12     | DDR_D14     | DDR_D1    |
| 3  | DDR_CKE    | DDR_A13      | DDR_VTP    | DDR_D11     | DDR_D13     | DDR_D0    |
| 2  | DDR_RESETh | DDR_CSn0     | DDR_DQM1   | DDR_D10     | DDR_DQSn1   | DDR_DQM0  |
| 1  | DDR_ODT    | DDR_A1       | DDR_D8     | DDR_D9      | DDR_DQS1    | DDR_D15   |

Pin map section location



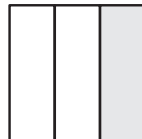
Middle



ZCZ Pin Map [Section Right - Top View]

|    | N             | P                                 | R                          | T                                     | U                     | V                     |
|----|---------------|-----------------------------------|----------------------------|---------------------------------------|-----------------------|-----------------------|
| 18 | USB0_DM       | USB1_CE                           | USB1_DM                    | USB1_VBUS                             | GPMC_BE <sub>n1</sub> | VSS                   |
| 17 | USB0_DP       | USB1_ID                           | USB1_DP                    | GPMC_WAIT0                            | GPMC_WP <sub>n</sub>  | GPMC_A11              |
| 16 | VDDA1P8V_USB0 | USB0_ID                           | VDDA1P8V_USB1              | GPMC_A10                              | GPMC_A9               | GPMC_A8               |
| 15 | VDDA3P3V_USB0 | USB0_VBUS                         | VDDA3P3V_USB1              | GPMC_A7                               | GPMC_A6               | GPMC_A5               |
| 14 | VSSA_USB      | VDDS                              | GPMC_A4                    | GPMC_A3                               | GPMC_A2               | GPMC_A1               |
| 13 | VDD_CORE      | VDDSHV3                           | GPMC_A0                    | GPMC_CS <sub>n3</sub>                 | GPMC_AD15             | GPMC_AD14             |
| 12 | VDD_CORE      | VDDSHV3                           | GPMC_AD13                  | GPMC_AD12                             | GPMC_AD11             | GPMC_CLK              |
| 11 | VSS           | VDDSHV2                           | VDDS_OSC                   | GPMC_AD10                             | XTALOUT               | VSS_OSC               |
| 10 | VSS           | VDDSHV2                           | VDDS_PLL_CORE_LCD          | GPMC_AD9                              | GPMC_AD8              | XTALIN                |
| 9  | VDD_CORE      | VDDS                              | GPMC_AD6                   | GPMC_AD7                              | GPMC_CS <sub>n1</sub> | GPMC_CS <sub>n2</sub> |
| 8  | VDD_CORE      | VDDSHV1                           | GPMC_AD2                   | GPMC_AD3                              | GPMC_AD4              | GPMC_AD5              |
| 7  | VSS           | VDDSHV1                           | GPMC_ADV <sub>n</sub> _ALE | GPMC_OE <sub>n</sub> _RE <sub>n</sub> | GPMC_AD0              | GPMC_AD1              |
| 6  | VDDS          | VDDSHV6                           | LCD_AC_BIAS_EN             | GPMC_BE <sub>n0</sub> _CLE            | GPMC_WE <sub>n</sub>  | GPMC_CS <sub>n0</sub> |
| 5  | VDDSHV6       | VDDSHV6                           | LCD_HSYNC                  | LCD_DATA15                            | LCD_VSYNC             | LCD_PCLK              |
| 4  | DDR_D5        | DDR_D7                            | LCD_DATA3                  | LCD_DATA7                             | LCD_DATA11            | LCD_DATA14            |
| 3  | DDR_D4        | DDR_D6                            | LCD_DATA2                  | LCD_DATA6                             | LCD_DATA10            | LCD_DATA13            |
| 2  | DDR_D3        | DDR_DQ <sub>S</sub> <sub>n0</sub> | LCD_DATA1                  | LCD_DATA5                             | LCD_DATA9             | LCD_DATA12            |
| 1  | DDR_D2        | DDR_DQ <sub>S</sub> <sub>0</sub>  | LCD_DATA0                  | LCD_DATA4                             | LCD_DATA8             | VSS                   |

Pin map section location



Right

## 4.2 Pin Attributes

The *AM335x Sitara Processors Technical Reference Manual* ([SPRUH73](#)) and this document may reference internal signal names when discussing peripheral input and output signals since many of the AM335x package terminals can be multiplexed to one of several peripheral signals. The following table has a Pin Name column that lists all device terminal names and a Signal Name column that lists all internal signal names multiplexed to each terminal which provides a cross reference of internal signal names to terminal names. This table also identifies other important terminal characteristics.

1. **BALL NUMBER:** Package ball numbers associated with each signals.
2. **PIN NAME:** The name of the package pin or terminal.  
**Note:** The table does not take into account subsystem terminal multiplexing options.
3. **SIGNAL NAME:** The signal name for that pin in the mode being used.
4. **MODE:** Multiplexing mode number.
  - (a) Mode 0 is the primary mode; this means that when mode 0 is set, the function mapped on the terminal corresponds to the name of the terminal. There is always a function mapped on the primary mode. Notice that primary mode is not necessarily the default mode.  
**Note:** The default mode is the mode at the release of the reset; also see the RESET REL. MODE column.
  - (b) Modes 1 to 7 are possible modes for alternate functions. On each terminal, some modes are effectively used for alternate functions, while some modes are not used and do not correspond to a functional configuration.
5. **TYPE:** Signal direction
  - I = Input
  - O = Output
  - I/O = Input and Output
  - D = Open drain
  - DS = Differential
  - A = Analog
  - PWR = Power
  - GND = Ground**Note:** In the safe\_mode, the buffer is configured in high-impedance.
6. **BALL RESET STATE:** State of the terminal while the active low PWRONRSTn terminal is low.
  - 0: The buffer drives  $V_{OL}$  (pulldown or pullup resistor not activated)  
0(PD): The buffer drives  $V_{OL}$  with an active pulldown resistor
  - 1: The buffer drives  $V_{OH}$  (pulldown or pullup resistor not activated)  
1(PU): The buffer drives  $V_{OH}$  with an active pullup resistor
  - Z: High-impedance
  - L: High-impedance with an active pulldown resistor
  - H : High-impedance with an active pullup resistor
7. **BALL RESET REL. STATE:** State of the terminal after the active low PWRONRSTn terminal transitions from low to high.
  - 0: The buffer drives  $V_{OL}$  (pulldown or pullup resistor not activated)  
0(PD): The buffer drives  $V_{OL}$  with an active pulldown resistor
  - 1: The buffer drives  $V_{OH}$  (pulldown or pullup resistor not activated)  
1(PU): The buffer drives  $V_{OH}$  with an active pullup resistor
  - Z: High-impedance.
  - L: High-impedance with an active pulldown resistor
  - H : High-impedance with an active pullup resistor
8. **RESET REL. MODE:** The mode is automatically configured after the active low PWRONRSTn terminal transitions from low to high.
9. **POWER:** The voltage supply that powers the terminal's IO buffers.

10. **HYS:** Indicates if the input buffer is with hysteresis.
11. **BUFFER STRENGTH:** Drive strength of the associated output buffer.
12. **PULLUP OR PULLDOWN TYPE:** Denotes the presence of an internal pullup or pulldown resistor. Pullup and pulldown resistors can be enabled or disabled via software.
13. **IO CELL:** IO cell information.

**Note:** Configuring two terminals to the same input signal is not supported as it can yield unexpected results. This can be easily prevented with the proper software configuration.

Table 4-1. Pin Attributes (ZCE and ZCZ Packages)

| ZCE BALL NUMBER [1] | ZCZ BALL NUMBER [1] | PIN NAME [2]      | SIGNAL NAME [3]   | MODE [4] | TYPE [5]          | BALL RESET STATE [6] | BALL RESET REL. STATE [7] | RESET REL. MODE [8] | ZCE POWER / ZCZ POWER [9] | HYS [10] | BUFFER STRENGTH (mA) [11] | PULLUP /DOWN TYPE [12] | I/O CELL [13]    |
|---------------------|---------------------|-------------------|-------------------|----------|-------------------|----------------------|---------------------------|---------------------|---------------------------|----------|---------------------------|------------------------|------------------|
| B8                  | B6                  | AIN0              | AIN0              | 0        | A <sup>(22)</sup> | Z                    | Z                         | 0                   | VDDA_ADC / VDDA_ADC       | NA       | 25                        | NA                     | Analog           |
| A11                 | C7                  | AIN1              | AIN1              | 0        | A <sup>(21)</sup> | Z                    | Z                         | 0                   | VDDA_ADC / VDDA_ADC       | NA       | 25                        | NA                     | Analog           |
| A8                  | B7                  | AIN2              | AIN2              | 0        | A <sup>(21)</sup> | Z                    | Z                         | 0                   | VDDA_ADC / VDDA_ADC       | NA       | 25                        | NA                     | Analog           |
| B11                 | A7                  | AIN3              | AIN3              | 0        | A <sup>(20)</sup> | Z                    | Z                         | 0                   | VDDA_ADC / VDDA_ADC       | NA       | 25                        | NA                     | Analog           |
| C8                  | C8                  | AIN4              | AIN4              | 0        | A <sup>(20)</sup> | Z                    | Z                         | 0                   | VDDA_ADC / VDDA_ADC       | NA       | 25                        | NA                     | Analog           |
| B12                 | B8                  | AIN5              | AIN5              | 0        | A                 | Z                    | Z                         | 0                   | VDDA_ADC / VDDA_ADC       | NA       | NA                        | NA                     | Analog           |
| A10                 | A8                  | AIN6              | AIN6              | 0        | A                 | Z                    | Z                         | 0                   | VDDA_ADC / VDDA_ADC       | NA       | NA                        | NA                     | Analog           |
| A12                 | C9                  | AIN7              | AIN7              | 0        | A                 | Z                    | Z                         | 0                   | VDDA_ADC / VDDA_ADC       | NA       | NA                        | NA                     | Analog           |
| C13                 | C10                 | CAP_VBB_MPU       | CAP_VBB_MPU       | NA       | A                 |                      |                           |                     |                           |          |                           |                        |                  |
| D6                  | D6                  | CAP_VDD_RTC       | CAP_VDD_RTC       | NA       | A                 |                      |                           |                     |                           |          |                           |                        |                  |
| B10                 | D9                  | CAP_VDD_SRAM_CORE | CAP_VDD_SRAM_CORE | NA       | A                 |                      |                           |                     |                           |          |                           |                        |                  |
| D13                 | D11                 | CAP_VDD_SRAM_MPU  | CAP_VDD_SRAM_MPU  | NA       | A                 |                      |                           |                     |                           |          |                           |                        |                  |
| F3                  | F3                  | DDR_A0            | ddr_a0            | 0        | O                 | H                    | 1                         | 0                   | VDDSD_DDR / VDDSD_DDR     | NA       | 8                         | PU/PD                  | LVCNOS/SSTL/HSTL |
| J2                  | H1                  | DDR_A1            | ddr_a1            | 0        | O                 | H                    | 1                         | 0                   | VDDSD_DDR / VDDSD_DDR     | NA       | 8                         | PU/PD                  | LVCNOS/SSTL/HSTL |
| D1                  | E4                  | DDR_A2            | ddr_a2            | 0        | O                 | H                    | 1                         | 0                   | VDDSD_DDR / VDDSD_DDR     | NA       | 8                         | PU/PD                  | LVCNOS/SSTL/HSTL |
| B3                  | C3                  | DDR_A3            | ddr_a3            | 0        | O                 | H                    | 1                         | 0                   | VDDSD_DDR / VDDSD_DDR     | NA       | 8                         | PU/PD                  | LVCNOS/SSTL/HSTL |
| E5                  | C2                  | DDR_A4            | ddr_a4            | 0        | O                 | H                    | 1                         | 0                   | VDDSD_DDR / VDDSD_DDR     | NA       | 8                         | PU/PD                  | LVCNOS/SSTL/HSTL |
| A2                  | B1                  | DDR_A5            | ddr_a5            | 0        | O                 | H                    | 1                         | 0                   | VDDSD_DDR / VDDSD_DDR     | NA       | 8                         | PU/PD                  | LVCNOS/SSTL/HSTL |
| B1                  | D5                  | DDR_A6            | ddr_a6            | 0        | O                 | H                    | 1                         | 0                   | VDDSD_DDR / VDDSD_DDR     | NA       | 8                         | PU/PD                  | LVCNOS/SSTL/HSTL |
| D2                  | E2                  | DDR_A7            | ddr_a7            | 0        | O                 | H                    | 1                         | 0                   | VDDSD_DDR / VDDSD_DDR     | NA       | 8                         | PU/PD                  | LVCNOS/SSTL/HSTL |
| C3                  | D4                  | DDR_A8            | ddr_a8            | 0        | O                 | H                    | 1                         | 0                   | VDDSD_DDR / VDDSD_DDR     | NA       | 8                         | PU/PD                  | LVCNOS/SSTL/HSTL |
| B2                  | C1                  | DDR_A9            | ddr_a9            | 0        | O                 | H                    | 1                         | 0                   | VDDSD_DDR / VDDSD_DDR     | NA       | 8                         | PU/PD                  | LVCNOS/SSTL/HSTL |
| E2                  | F4                  | DDR_A10           | ddr_a10           | 0        | O                 | H                    | 1                         | 0                   | VDDSD_DDR / VDDSD_DDR     | NA       | 8                         | PU/PD                  | LVCNOS/SSTL/HSTL |
| G4                  | F2                  | DDR_A11           | ddr_a11           | 0        | O                 | H                    | 1                         | 0                   | VDDSD_DDR / VDDSD_DDR     | NA       | 8                         | PU/PD                  | LVCNOS/SSTL/HSTL |

**Table 4-1. Pin Attributes (ZCE and ZCZ Packages) (continued)**

| ZCE BALL NUMBER [1] | ZCZ BALL NUMBER [1] | PIN NAME [2] | SIGNAL NAME [3] | MODE [4] | TYPE [5] | BALL RESET STATE [6] | BALL RESET REL. STATE [7] | RESET REL. MODE [8] | ZCE POWER / ZCZ POWER [9] | HYS [10] | BUFFER STRENGTH (mA) [11] | PULLUP /DOWN TYPE [12] | I/O CELL [13]    |
|---------------------|---------------------|--------------|-----------------|----------|----------|----------------------|---------------------------|---------------------|---------------------------|----------|---------------------------|------------------------|------------------|
| F4                  | E3                  | DDR_A12      | ddr_a12         | 0        | O        | H                    | 1                         | 0                   | VDD5_DDR / VDD5_DDR       | NA       | 8                         | PU/PD                  | LVCNOS/SSTL/HSTL |
| H1                  | H3                  | DDR_A13      | ddr_a13         | 0        | O        | H                    | 1                         | 0                   | VDD5_DDR / VDD5_DDR       | NA       | 8                         | PU/PD                  | LVCNOS/SSTL/HSTL |
| H3                  | H4                  | DDR_A14      | ddr_a14         | 0        | O        | H                    | 1                         | 0                   | VDD5_DDR / VDD5_DDR       | NA       | 8                         | PU/PD                  | LVCNOS/SSTL/HSTL |
| E3                  | D3                  | DDR_A15      | ddr_a15         | 0        | O        | H                    | 1                         | 0                   | VDD5_DDR / VDD5_DDR       | NA       | 8                         | PU/PD                  | LVCNOS/SSTL/HSTL |
| A3                  | C4                  | DDR_BA0      | ddr_ba0         | 0        | O        | H                    | 1                         | 0                   | VDD5_DDR / VDD5_DDR       | NA       | 8                         | PU/PD                  | LVCNOS/SSTL/HSTL |
| E1                  | E1                  | DDR_BA1      | ddr_ba1         | 0        | O        | H                    | 1                         | 0                   | VDD5_DDR / VDD5_DDR       | NA       | 8                         | PU/PD                  | LVCNOS/SSTL/HSTL |
| B4                  | B3                  | DDR_BA2      | ddr_ba2         | 0        | O        | H                    | 1                         | 0                   | VDD5_DDR / VDD5_DDR       | NA       | 8                         | PU/PD                  | LVCNOS/SSTL/HSTL |
| F1                  | F1                  | DDR_CASn     | ddr_casn        | 0        | O        | H                    | 1                         | 0                   | VDD5_DDR / VDD5_DDR       | NA       | 8                         | PU/PD                  | LVCNOS/SSTL/HSTL |
| C2                  | D2                  | DDR_CK       | ddr_ck          | 0        | O        | L                    | 0                         | 0                   | VDD5_DDR / VDD5_DDR       | NA       | 8                         | PU/PD                  | LVCNOS/SSTL/HSTL |
| G3                  | G3                  | DDR_CKE      | ddr_cke         | 0        | O        | L                    | 0                         | 0                   | VDD5_DDR / VDD5_DDR       | NA       | 8                         | PU/PD                  | LVCNOS/SSTL/HSTL |
| C1                  | D1                  | DDR_CKn      | ddr_nck         | 0        | O        | H                    | 1                         | 0                   | VDD5_DDR / VDD5_DDR       | NA       | 8                         | PU/PD                  | LVCNOS/SSTL/HSTL |
| H2                  | H2                  | DDR_CSn0     | ddr_csn0        | 0        | O        | H                    | 1                         | 0                   | VDD5_DDR / VDD5_DDR       | NA       | 8                         | PU/PD                  | LVCNOS/SSTL/HSTL |
| N4                  | M3                  | DDR_D0       | ddr_d0          | 0        | I/O      | L                    | Z                         | 0                   | VDD5_DDR / VDD5_DDR       | Yes      | 8                         | PU/PD                  | LVCNOS/SSTL/HSTL |
| P4                  | M4                  | DDR_D1       | ddr_d1          | 0        | I/O      | L                    | Z                         | 0                   | VDD5_DDR / VDD5_DDR       | Yes      | 8                         | PU/PD                  | LVCNOS/SSTL/HSTL |
| P2                  | N1                  | DDR_D2       | ddr_d2          | 0        | I/O      | L                    | Z                         | 0                   | VDD5_DDR / VDD5_DDR       | Yes      | 8                         | PU/PD                  | LVCNOS/SSTL/HSTL |
| P1                  | N2                  | DDR_D3       | ddr_d3          | 0        | I/O      | L                    | Z                         | 0                   | VDD5_DDR / VDD5_DDR       | Yes      | 8                         | PU/PD                  | LVCNOS/SSTL/HSTL |
| P3                  | N3                  | DDR_D4       | ddr_d4          | 0        | I/O      | L                    | Z                         | 0                   | VDD5_DDR / VDD5_DDR       | Yes      | 8                         | PU/PD                  | LVCNOS/SSTL/HSTL |
| T1                  | N4                  | DDR_D5       | ddr_d5          | 0        | I/O      | L                    | Z                         | 0                   | VDD5_DDR / VDD5_DDR       | Yes      | 8                         | PU/PD                  | LVCNOS/SSTL/HSTL |
| T2                  | P3                  | DDR_D6       | ddr_d6          | 0        | I/O      | L                    | Z                         | 0                   | VDD5_DDR / VDD5_DDR       | Yes      | 8                         | PU/PD                  | LVCNOS/SSTL/HSTL |
| R3                  | P4                  | DDR_D7       | ddr_d7          | 0        | I/O      | L                    | Z                         | 0                   | VDD5_DDR / VDD5_DDR       | Yes      | 8                         | PU/PD                  | LVCNOS/SSTL/HSTL |
| K2                  | J1                  | DDR_D8       | ddr_d8          | 0        | I/O      | L                    | Z                         | 0                   | VDD5_DDR / VDD5_DDR       | Yes      | 8                         | PU/PD                  | LVCNOS/SSTL/HSTL |
| K1                  | K1                  | DDR_D9       | ddr_d9          | 0        | I/O      | L                    | Z                         | 0                   | VDD5_DDR / VDD5_DDR       | Yes      | 8                         | PU/PD                  | LVCNOS/SSTL/HSTL |
| M3                  | K2                  | DDR_D10      | ddr_d10         | 0        | I/O      | L                    | Z                         | 0                   | VDD5_DDR / VDD5_DDR       | Yes      | 8                         | PU/PD                  | LVCNOS/SSTL/HSTL |

**Table 4-1. Pin Attributes (ZCE and ZCZ Packages) (continued)**

| ZCE BALL NUMBER [1] | ZCZ BALL NUMBER [1] | PIN NAME [2]      | SIGNAL NAME [3]             | MODE [4] | TYPE [5]          | BALL RESET STATE [6] | BALL RESET REL. STATE [7] | RESET REL. MODE [8] | ZCE POWER / ZCZ POWER [9] | HYS [10] | BUFFER STRENGTH (mA) [11] | PULLUP /DOWN TYPE [12] | I/O CELL [13]    |
|---------------------|---------------------|-------------------|-----------------------------|----------|-------------------|----------------------|---------------------------|---------------------|---------------------------|----------|---------------------------|------------------------|------------------|
| M4                  | K3                  | DDR_D11           | ddr_d11                     | 0        | I/O               | L                    | Z                         | 0                   | VDDSDDR / VDDSDDR         | Yes      | 8                         | PU/PD                  | LVCNOS/SSTL/HSTL |
| M2                  | K4                  | DDR_D12           | ddr_d12                     | 0        | I/O               | L                    | Z                         | 0                   | VDDSDDR / VDDSDDR         | Yes      | 8                         | PU/PD                  | LVCNOS/SSTL/HSTL |
| M1                  | L3                  | DDR_D13           | ddr_d13                     | 0        | I/O               | L                    | Z                         | 0                   | VDDSDDR / VDDSDDR         | Yes      | 8                         | PU/PD                  | LVCNOS/SSTL/HSTL |
| N2                  | L4                  | DDR_D14           | ddr_d14                     | 0        | I/O               | L                    | Z                         | 0                   | VDDSDDR / VDDSDDR         | Yes      | 8                         | PU/PD                  | LVCNOS/SSTL/HSTL |
| N1                  | M1                  | DDR_D15           | ddr_d15                     | 0        | I/O               | L                    | Z                         | 0                   | VDDSDDR / VDDSDDR         | Yes      | 8                         | PU/PD                  | LVCNOS/SSTL/HSTL |
| N3                  | M2                  | DDR_DQM0          | ddr_dqm0                    | 0        | O                 | H                    | 1                         | 0                   | VDDSDDR / VDDSDDR         | NA       | 8                         | PU/PD                  | LVCNOS/SSTL/HSTL |
| K3                  | J2                  | DDR_DQM1          | ddr_dqm1                    | 0        | O                 | H                    | 1                         | 0                   | VDDSDDR / VDDSDDR         | NA       | 8                         | PU/PD                  | LVCNOS/SSTL/HSTL |
| R1                  | P1                  | DDR_DQS0          | ddr_dqs0                    | 0        | I/O               | L                    | Z                         | 0                   | VDDSDDR / VDDSDDR         | Yes      | 8                         | PU/PD                  | LVCNOS/SSTL/HSTL |
| L1                  | L1                  | DDR_DQS1          | ddr_dqs1                    | 0        | I/O               | L                    | Z                         | 0                   | VDDSDDR / VDDSDDR         | Yes      | 8                         | PU/PD                  | LVCNOS/SSTL/HSTL |
| R2                  | P2                  | DDR_DQSn0         | ddr_dqsn0                   | 0        | I/O               | H                    | Z                         | 0                   | VDDSDDR / VDDSDDR         | Yes      | 8                         | PU/PD                  | LVCNOS/SSTL/HSTL |
| L2                  | L2                  | DDR_DQSn1         | ddr_dqsn1                   | 0        | I/O               | H                    | Z                         | 0                   | VDDSDDR / VDDSDDR         | Yes      | 8                         | PU/PD                  | LVCNOS/SSTL/HSTL |
| G1                  | G1                  | DDR_ODT           | ddr_odt                     | 0        | O                 | L                    | 0                         | 0                   | VDDSDDR / VDDSDDR         | NA       | 8                         | PU/PD                  | LVCNOS/SSTL/HSTL |
| F2                  | G4                  | DDR_RASn          | ddr_rasn                    | 0        | O                 | H                    | 1                         | 0                   | VDDSDDR / VDDSDDR         | NA       | 8                         | PU/PD                  | LVCNOS/SSTL/HSTL |
| G2                  | G2                  | DDR_RESEtn        | ddr_resetn                  | 0        | O                 | L                    | 0                         | 0                   | VDDSDDR / VDDSDDR         | NA       | 8                         | PU/PD                  | LVCNOS/SSTL/HSTL |
| H4                  | J4                  | DDR_VREF          | ddr_vref                    | 0        | A <sup>(18)</sup> | NA                   | NA                        | NA                  | VDDSDDR / VDDSDDR         | NA       | NA                        | NA                     | Analog           |
| J1                  | J3                  | DDR_VTP           | ddr_vtp                     | 0        | I <sup>(19)</sup> | NA                   | NA                        | NA                  | VDDSDDR / VDDSDDR         | NA       | NA                        | NA                     | Analog           |
| A4                  | B2                  | DDR_WEn           | ddr_wen                     | 0        | O                 | H                    | 1                         | 0                   | VDDSDDR / VDDSDDR         | NA       | 8                         | PU/PD                  | LVCNOS/SSTL/HSTL |
| E18                 | C18                 | ECAP0_IN_PWM0_OUT | eCAP0_in_PWM0_out           | 0        | I/O               | Z                    | L                         | 7                   | VDDSHV6 / VDDSHV6         | Yes      | 4                         | PU/PD                  | LVCNOS           |
|                     |                     |                   | uart3_txd                   | 1        | O                 |                      |                           |                     |                           |          |                           |                        |                  |
|                     |                     |                   | spi1_cs1                    | 2        | I/O               |                      |                           |                     |                           |          |                           |                        |                  |
|                     |                     |                   | pr1_ecap0_ecap_capin_apwm_o | 3        | I/O               |                      |                           |                     |                           |          |                           |                        |                  |
|                     |                     |                   | spi1_sclk                   | 4        | I/O               |                      |                           |                     |                           |          |                           |                        |                  |
|                     |                     |                   | mmc0_sdwp                   | 5        | I                 |                      |                           |                     |                           |          |                           |                        |                  |
|                     |                     |                   | xdma_event_intr2            | 6        | I                 |                      |                           |                     |                           |          |                           |                        |                  |
|                     |                     |                   | gpio0_7                     | 7        | I/O               |                      |                           |                     |                           |          |                           |                        |                  |
| A15                 | C14                 | EMU0              | EMU0                        | 0        | I/O               | H                    | H                         | 0                   | VDDSHV6 / VDDSHV6         | Yes      | 6                         | PU/PD                  | LVCNOS           |
|                     |                     |                   | gpio3_7                     | 7        | I/O               |                      |                           |                     |                           |          |                           |                        |                  |

**Table 4-1. Pin Attributes (ZCE and ZCZ Packages) (continued)**

| ZCE BALL NUMBER [1] | ZCZ BALL NUMBER [1] | PIN NAME [2] | SIGNAL NAME [3]        | MODE [4] | TYPE [5] | BALL RESET STATE [6] | BALL RESET REL. STATE [7] | RESET REL. MODE [8] | ZCE POWER / ZCZ POWER [9] | HYS [10] | BUFFER STRENGTH (mA) [11] | PULLUP /DOWN TYPE [12] | I/O CELL [13] |  |
|---------------------|---------------------|--------------|------------------------|----------|----------|----------------------|---------------------------|---------------------|---------------------------|----------|---------------------------|------------------------|---------------|--|
| D14                 | B14                 | EMU1         | EMU1                   | 0        | I/O      | H                    | H                         | 0                   | VDDSHV6 / VDDSHV6         | Yes      | 6                         | PU/PD                  | LVC MOS       |  |
|                     |                     |              | gpio3_8                | 7        | I/O      |                      |                           |                     |                           |          |                           |                        |               |  |
| C17                 | B18                 | EXTINTn      | nNMI                   | 0        | I        | Z                    | H                         | 0                   | VDDSHV6 / VDDSHV6         | Yes      | NA                        | PU/PD                  | LVC MOS       |  |
| B5                  | C5                  | EXT_WAKEUP   | EXT_WAKEUP             | 0        | I        | L                    | Z                         | 0                   | VDDS_RTC / VDDS_RTC       | Yes      | NA                        | NA                     | LVC MOS       |  |
| NA                  | R13                 | GPMC_A0      | gpmc_a0                | 0        | O        | L                    | L                         | 7                   | NA / VDDSHV3              | Yes      | 6                         | PU/PD                  | LVC MOS       |  |
|                     |                     |              | gmii2_txen             | 1        | O        |                      |                           |                     |                           |          |                           |                        |               |  |
|                     |                     |              | rgmii2_tctl            | 2        | O        |                      |                           |                     |                           |          |                           |                        |               |  |
|                     |                     |              | rmii2_txen             | 3        | O        |                      |                           |                     |                           |          |                           |                        |               |  |
|                     |                     |              | gpmc_a16               | 4        | O        |                      |                           |                     |                           |          |                           |                        |               |  |
|                     |                     |              | pr1_mii_mt1_clk        | 5        | I        |                      |                           |                     |                           |          |                           |                        |               |  |
|                     |                     |              | ehrpwm1_tripzone_input | 6        | I        |                      |                           |                     |                           |          |                           |                        |               |  |
|                     |                     |              | gpio1_16               | 7        | I/O      |                      |                           |                     |                           |          |                           |                        |               |  |
| NA                  | V14                 | GPMC_A1      | gpmc_a1                | 0        | O        | L                    | L                         | 7                   | NA / VDDSHV3              | Yes      | 6                         | PU/PD                  | LVC MOS       |  |
|                     |                     |              | gmii2_rxdv             | 1        | I        |                      |                           |                     |                           |          |                           |                        |               |  |
|                     |                     |              | rgmii2_rctl            | 2        | I        |                      |                           |                     |                           |          |                           |                        |               |  |
|                     |                     |              | mmc2_dat0              | 3        | I/O      |                      |                           |                     |                           |          |                           |                        |               |  |
|                     |                     |              | gpmc_a17               | 4        | O        |                      |                           |                     |                           |          |                           |                        |               |  |
|                     |                     |              | pr1_mii1_txd3          | 5        | O        |                      |                           |                     |                           |          |                           |                        |               |  |
|                     |                     |              | ehrpwm0_synco          | 6        | O        |                      |                           |                     |                           |          |                           |                        |               |  |
|                     |                     |              | gpio1_17               | 7        | I/O      |                      |                           |                     |                           |          |                           |                        |               |  |
| NA                  | U14                 | GPMC_A2      | gpmc_a2                | 0        | O        | L                    | L                         | 7                   | NA / VDDSHV3              | Yes      | 6                         | PU/PD                  | LVC MOS       |  |
|                     |                     |              | gmii2_txd3             | 1        | O        |                      |                           |                     |                           |          |                           |                        |               |  |
|                     |                     |              | rgmii2_td3             | 2        | O        |                      |                           |                     |                           |          |                           |                        |               |  |
|                     |                     |              | mmc2_dat1              | 3        | I/O      |                      |                           |                     |                           |          |                           |                        |               |  |
|                     |                     |              | gpmc_a18               | 4        | O        |                      |                           |                     |                           |          |                           |                        |               |  |
|                     |                     |              | pr1_mii1_txd2          | 5        | O        |                      |                           |                     |                           |          |                           |                        |               |  |
|                     |                     |              | ehrpwm1A               | 6        | O        |                      |                           |                     |                           |          |                           |                        |               |  |
|                     |                     |              | gpio1_18               | 7        | I/O      |                      |                           |                     |                           |          |                           |                        |               |  |
| NA                  | T14                 | GPMC_A3      | gpmc_a3                | 0        | O        | L                    | L                         | 7                   | NA / VDDSHV3              | Yes      | 6                         | PU/PD                  | LVC MOS       |  |
|                     |                     |              | gmii2_txd2             | 1        | O        |                      |                           |                     |                           |          |                           |                        |               |  |
|                     |                     |              | rgmii2_td2             | 2        | O        |                      |                           |                     |                           |          |                           |                        |               |  |
|                     |                     |              | mmc2_dat2              | 3        | I/O      |                      |                           |                     |                           |          |                           |                        |               |  |
|                     |                     |              | gpmc_a19               | 4        | O        |                      |                           |                     |                           |          |                           |                        |               |  |
|                     |                     |              | pr1_mii1_txd1          | 5        | O        |                      |                           |                     |                           |          |                           |                        |               |  |
|                     |                     |              | ehrpwm1B               | 6        | O        |                      |                           |                     |                           |          |                           |                        |               |  |
|                     |                     |              | gpio1_19               | 7        | I/O      |                      |                           |                     |                           |          |                           |                        |               |  |

Table 4-1. Pin Attributes (ZCE and ZCZ Packages) (continued)

| ZCE BALL NUMBER [1] | ZCZ BALL NUMBER [1] | PIN NAME [2] | SIGNAL NAME [3] | MODE [4] | TYPE [5] | BALL RESET STATE [6] | BALL RESET REL. STATE [7] | RESET REL. MODE [8] | ZCE POWER / ZCZ POWER [9] | HYS [10] | BUFFER STRENGTH (mA) [11] | PULLUP /DOWN TYPE [12] | I/O CELL [13] |
|---------------------|---------------------|--------------|-----------------|----------|----------|----------------------|---------------------------|---------------------|---------------------------|----------|---------------------------|------------------------|---------------|
| NA                  | R14                 | GPMC_A4      | gpmc_a4         | 0        | O        | L                    | L                         | 7                   | NA / VDDSHV3              | Yes      | 6                         | PU/PD                  | LVCMOS        |
|                     |                     |              | gmii2_txd1      | 1        | O        |                      |                           |                     |                           |          |                           |                        |               |
|                     |                     |              | rgmii2_td1      | 2        | O        |                      |                           |                     |                           |          |                           |                        |               |
|                     |                     |              | rmii2_txd1      | 3        | O        |                      |                           |                     |                           |          |                           |                        |               |
|                     |                     |              | gpmc_a20        | 4        | O        |                      |                           |                     |                           |          |                           |                        |               |
|                     |                     |              | pr1_mii1_txd0   | 5        | O        |                      |                           |                     |                           |          |                           |                        |               |
|                     |                     |              | eQEP1A_in       | 6        | I        |                      |                           |                     |                           |          |                           |                        |               |
| gpio1_20            | 7                   | I/O          |                 |          |          |                      |                           |                     |                           |          |                           |                        |               |
| NA                  | V15                 | GPMC_A5      | gpmc_a5         | 0        | O        | L                    | L                         | 7                   | NA / VDDSHV3              | Yes      | 6                         | PU/PD                  | LVCMOS        |
|                     |                     |              | gmii2_txd0      | 1        | O        |                      |                           |                     |                           |          |                           |                        |               |
|                     |                     |              | rgmii2_td0      | 2        | O        |                      |                           |                     |                           |          |                           |                        |               |
|                     |                     |              | rmii2_txd0      | 3        | O        |                      |                           |                     |                           |          |                           |                        |               |
|                     |                     |              | gpmc_a21        | 4        | O        |                      |                           |                     |                           |          |                           |                        |               |
|                     |                     |              | pr1_mii1_rxd3   | 5        | I        |                      |                           |                     |                           |          |                           |                        |               |
|                     |                     |              | eQEP1B_in       | 6        | I        |                      |                           |                     |                           |          |                           |                        |               |
| gpio1_21            | 7                   | I/O          |                 |          |          |                      |                           |                     |                           |          |                           |                        |               |
| NA                  | U15                 | GPMC_A6      | gpmc_a6         | 0        | O        | L                    | L                         | 7                   | NA / VDDSHV3              | Yes      | 6                         | PU/PD                  | LVCMOS        |
|                     |                     |              | gmii2_txclk     | 1        | I        |                      |                           |                     |                           |          |                           |                        |               |
|                     |                     |              | rgmii2_tclk     | 2        | O        |                      |                           |                     |                           |          |                           |                        |               |
|                     |                     |              | mmc2_dat4       | 3        | I/O      |                      |                           |                     |                           |          |                           |                        |               |
|                     |                     |              | gpmc_a22        | 4        | O        |                      |                           |                     |                           |          |                           |                        |               |
|                     |                     |              | pr1_mii1_rxd2   | 5        | I        |                      |                           |                     |                           |          |                           |                        |               |
|                     |                     |              | eQEP1_index     | 6        | I/O      |                      |                           |                     |                           |          |                           |                        |               |
| gpio1_22            | 7                   | I/O          |                 |          |          |                      |                           |                     |                           |          |                           |                        |               |
| NA                  | T15                 | GPMC_A7      | gpmc_a7         | 0        | O        | L                    | L                         | 7                   | NA / VDDSHV3              | Yes      | 6                         | PU/PD                  | LVCMOS        |
|                     |                     |              | gmii2_rxclk     | 1        | I        |                      |                           |                     |                           |          |                           |                        |               |
|                     |                     |              | rgmii2_rclk     | 2        | I        |                      |                           |                     |                           |          |                           |                        |               |
|                     |                     |              | mmc2_dat5       | 3        | I/O      |                      |                           |                     |                           |          |                           |                        |               |
|                     |                     |              | gpmc_a23        | 4        | O        |                      |                           |                     |                           |          |                           |                        |               |
|                     |                     |              | pr1_mii1_rxd1   | 5        | I        |                      |                           |                     |                           |          |                           |                        |               |
|                     |                     |              | eQEP1_strobe    | 6        | I/O      |                      |                           |                     |                           |          |                           |                        |               |
| gpio1_23            | 7                   | I/O          |                 |          |          |                      |                           |                     |                           |          |                           |                        |               |



**Table 4-1. Pin Attributes (ZCE and ZCZ Packages) (continued)**

| ZCE BALL NUMBER [1] | ZCZ BALL NUMBER [1] | PIN NAME [2]            | SIGNAL NAME [3]          | MODE [4] | TYPE [5] | BALL RESET STATE [6] | BALL RESET REL. STATE [7] | RESET REL. MODE [8] | ZCE POWER / ZCZ POWER [9] | HYS [10] | BUFFER STRENGTH (mA) [11] | PULLUP /DOWN TYPE [12] | I/O CELL [13] |
|---------------------|---------------------|-------------------------|--------------------------|----------|----------|----------------------|---------------------------|---------------------|---------------------------|----------|---------------------------|------------------------|---------------|
| NA                  | V16                 | GPMC_A8                 | gpmc_a8                  | 0        | O        | L                    | L                         | 7                   | NA / VDDSHV3              | Yes      | 6                         | PU/PD                  | LVC MOS       |
|                     |                     |                         | gmii2_rxd3               | 1        | I        |                      |                           |                     |                           |          |                           |                        |               |
|                     |                     |                         | rgmii2_rd3               | 2        | I        |                      |                           |                     |                           |          |                           |                        |               |
|                     |                     |                         | mmc2_dat6                | 3        | I/O      |                      |                           |                     |                           |          |                           |                        |               |
|                     |                     |                         | gpmc_a24                 | 4        | O        |                      |                           |                     |                           |          |                           |                        |               |
|                     |                     |                         | pr1_mii1_rxd0            | 5        | I        |                      |                           |                     |                           |          |                           |                        |               |
|                     |                     |                         | mcasp0_aclkx             | 6        | I/O      |                      |                           |                     |                           |          |                           |                        |               |
|                     |                     |                         | gpio1_24                 | 7        | I/O      |                      |                           |                     |                           |          |                           |                        |               |
| NA                  | U16                 | GPMC_A9 <sup>(10)</sup> | gpmc_a9                  | 0        | O        | L                    | L                         | 7                   | NA / VDDSHV3              | Yes      | 6                         | PU/PD                  | LVC MOS       |
|                     |                     |                         | gmii2_rxd2               | 1        | I        |                      |                           |                     |                           |          |                           |                        |               |
|                     |                     |                         | rgmii2_rd2               | 2        | I        |                      |                           |                     |                           |          |                           |                        |               |
|                     |                     |                         | mmc2_dat7 / rmii2_crs_dv | 3        | I/O      |                      |                           |                     |                           |          |                           |                        |               |
|                     |                     |                         | gpmc_a25                 | 4        | O        |                      |                           |                     |                           |          |                           |                        |               |
|                     |                     |                         | pr1_mii_mr1_clk          | 5        | I        |                      |                           |                     |                           |          |                           |                        |               |
|                     |                     |                         | mcasp0_fsx               | 6        | I/O      |                      |                           |                     |                           |          |                           |                        |               |
|                     |                     |                         | gpio1_25                 | 7        | I/O      |                      |                           |                     |                           |          |                           |                        |               |
| NA                  | T16                 | GPMC_A10                | gpmc_a10                 | 0        | O        | L                    | L                         | 7                   | NA / VDDSHV3              | Yes      | 6                         | PU/PD                  | LVC MOS       |
|                     |                     |                         | gmii2_rxd1               | 1        | I        |                      |                           |                     |                           |          |                           |                        |               |
|                     |                     |                         | rgmii2_rd1               | 2        | I        |                      |                           |                     |                           |          |                           |                        |               |
|                     |                     |                         | rmii2_rxd1               | 3        | I        |                      |                           |                     |                           |          |                           |                        |               |
|                     |                     |                         | gpmc_a26                 | 4        | O        |                      |                           |                     |                           |          |                           |                        |               |
|                     |                     |                         | pr1_mii1_rxdv            | 5        | I        |                      |                           |                     |                           |          |                           |                        |               |
|                     |                     |                         | mcasp0_axr0              | 6        | I/O      |                      |                           |                     |                           |          |                           |                        |               |
|                     |                     |                         | gpio1_26                 | 7        | I/O      |                      |                           |                     |                           |          |                           |                        |               |
| NA                  | V17                 | GPMC_A11                | gpmc_a11                 | 0        | O        | L                    | L                         | 7                   | NA / VDDSHV3              | Yes      | 6                         | PU/PD                  | LVC MOS       |
|                     |                     |                         | gmii2_rxd0               | 1        | I        |                      |                           |                     |                           |          |                           |                        |               |
|                     |                     |                         | rgmii2_rd0               | 2        | I        |                      |                           |                     |                           |          |                           |                        |               |
|                     |                     |                         | rmii2_rxd0               | 3        | I        |                      |                           |                     |                           |          |                           |                        |               |
|                     |                     |                         | gpmc_a27                 | 4        | O        |                      |                           |                     |                           |          |                           |                        |               |
|                     |                     |                         | pr1_mii1_rxer            | 5        | I        |                      |                           |                     |                           |          |                           |                        |               |
|                     |                     |                         | mcasp0_axr1              | 6        | I/O      |                      |                           |                     |                           |          |                           |                        |               |
|                     |                     |                         | gpio1_27                 | 7        | I/O      |                      |                           |                     |                           |          |                           |                        |               |
| W10                 | U7                  | GPMC_AD0                | gpmc_ad0                 | 0        | I/O      | L                    | L                         | 7                   | VDDSHV1 / VDDSHV1         | Yes      | 6                         | PU/PD                  | LVC MOS       |
|                     |                     |                         | mmc1_dat0                | 1        | I/O      |                      |                           |                     |                           |          |                           |                        |               |
|                     |                     |                         | gpio1_0                  | 7        | I/O      |                      |                           |                     |                           |          |                           |                        |               |
| V9                  | V7                  | GPMC_AD1                | gpmc_ad1                 | 0        | I/O      | L                    | L                         | 7                   | VDDSHV1 / VDDSHV1         | Yes      | 6                         | PU/PD                  | LVC MOS       |
|                     |                     |                         | mmc1_dat1                | 1        | I/O      |                      |                           |                     |                           |          |                           |                        |               |
|                     |                     |                         | gpio1_1                  | 7        | I/O      |                      |                           |                     |                           |          |                           |                        |               |

Table 4-1. Pin Attributes (ZCE and ZCZ Packages) (continued)

| ZCE BALL NUMBER [1] | ZCZ BALL NUMBER [1] | PIN NAME [2] | SIGNAL NAME [3] | MODE [4] | TYPE [5] | BALL RESET STATE [6] | BALL RESET REL. STATE [7] | RESET REL. MODE [8] | ZCE POWER / ZCZ POWER [9] | HYS [10] | BUFFER STRENGTH (mA) [11] | PULLUP /DOWN TYPE [12] | I/O CELL [13] |
|---------------------|---------------------|--------------|-----------------|----------|----------|----------------------|---------------------------|---------------------|---------------------------|----------|---------------------------|------------------------|---------------|
| V12                 | R8                  | GPMC_AD2     | gpmc_ad2        | 0        | I/O      | L                    | L                         | 7                   | VDDSHV1 / VDDSHV1         | Yes      | 6                         | PU/PD                  | LVC MOS       |
|                     |                     |              | mmc1_dat2       | 1        | I/O      |                      |                           |                     |                           |          |                           |                        |               |
|                     |                     |              | gpio1_2         | 7        | I/O      |                      |                           |                     |                           |          |                           |                        |               |
| W13                 | T8                  | GPMC_AD3     | gpmc_ad3        | 0        | I/O      | L                    | L                         | 7                   | VDDSHV1 / VDDSHV1         | Yes      | 6                         | PU/PD                  | LVC MOS       |
|                     |                     |              | mmc1_dat3       | 1        | I/O      |                      |                           |                     |                           |          |                           |                        |               |
|                     |                     |              | gpio1_3         | 7        | I/O      |                      |                           |                     |                           |          |                           |                        |               |
| V13                 | U8                  | GPMC_AD4     | gpmc_ad4        | 0        | I/O      | L                    | L                         | 7                   | VDDSHV1 / VDDSHV1         | Yes      | 6                         | PU/PD                  | LVC MOS       |
|                     |                     |              | mmc1_dat4       | 1        | I/O      |                      |                           |                     |                           |          |                           |                        |               |
|                     |                     |              | gpio1_4         | 7        | I/O      |                      |                           |                     |                           |          |                           |                        |               |
| W14                 | V8                  | GPMC_AD5     | gpmc_ad5        | 0        | I/O      | L                    | L                         | 7                   | VDDSHV1 / VDDSHV1         | Yes      | 6                         | PU/PD                  | LVC MOS       |
|                     |                     |              | mmc1_dat5       | 1        | I/O      |                      |                           |                     |                           |          |                           |                        |               |
|                     |                     |              | gpio1_5         | 7        | I/O      |                      |                           |                     |                           |          |                           |                        |               |
| U14                 | R9                  | GPMC_AD6     | gpmc_ad6        | 0        | I/O      | L                    | L                         | 7                   | VDDSHV1 / VDDSHV1         | Yes      | 6                         | PU/PD                  | LVC MOS       |
|                     |                     |              | mmc1_dat6       | 1        | I/O      |                      |                           |                     |                           |          |                           |                        |               |
|                     |                     |              | gpio1_6         | 7        | I/O      |                      |                           |                     |                           |          |                           |                        |               |
| W15                 | T9                  | GPMC_AD7     | gpmc_ad7        | 0        | I/O      | L                    | L                         | 7                   | VDDSHV1 / VDDSHV1         | Yes      | 6                         | PU/PD                  | LVC MOS       |
|                     |                     |              | mmc1_dat7       | 1        | I/O      |                      |                           |                     |                           |          |                           |                        |               |
|                     |                     |              | gpio1_7         | 7        | I/O      |                      |                           |                     |                           |          |                           |                        |               |
| V15                 | U10                 | GPMC_AD8     | gpmc_ad8        | 0        | I/O      | L                    | L                         | 7                   | VDDSHV1 / VDDSHV2         | Yes      | 6                         | PU/PD                  | LVC MOS       |
|                     |                     |              | lcd_data23      | 1        | O        |                      |                           |                     |                           |          |                           |                        |               |
|                     |                     |              | mmc1_dat0       | 2        | I/O      |                      |                           |                     |                           |          |                           |                        |               |
|                     |                     |              | mmc2_dat4       | 3        | I/O      |                      |                           |                     |                           |          |                           |                        |               |
|                     |                     |              | ehrpwm2A        | 4        | O        |                      |                           |                     |                           |          |                           |                        |               |
|                     |                     |              | pr1_mii_mt0_clk | 5        | I        |                      |                           |                     |                           |          |                           |                        |               |
| W16                 | T10                 | GPMC_AD9     | gpmc_ad9        | 0        | I/O      | L                    | L                         | 7                   | VDDSHV1 / VDDSHV2         | Yes      | 6                         | PU/PD                  | LVC MOS       |
|                     |                     |              | lcd_data22      | 1        | O        |                      |                           |                     |                           |          |                           |                        |               |
|                     |                     |              | mmc1_dat1       | 2        | I/O      |                      |                           |                     |                           |          |                           |                        |               |
|                     |                     |              | mmc2_dat5       | 3        | I/O      |                      |                           |                     |                           |          |                           |                        |               |
|                     |                     |              | ehrpwm2B        | 4        | O        |                      |                           |                     |                           |          |                           |                        |               |
|                     |                     |              | pr1_mii0_col    | 5        | I        |                      |                           |                     |                           |          |                           |                        |               |
|                     |                     |              | gpio0_23        | 7        | I/O      |                      |                           |                     |                           |          |                           |                        |               |

**Table 4-1. Pin Attributes (ZCE and ZCZ Packages) (continued)**

| ZCE BALL NUMBER [1] | ZCZ BALL NUMBER [1] | PIN NAME [2] | SIGNAL NAME [3]        | MODE [4] | TYPE [5] | BALL RESET STATE [6] | BALL RESET REL. STATE [7] | RESET REL. MODE [8] | ZCE POWER / ZCZ POWER [9] | HYS [10] | BUFFER STRENGTH (mA) [11] | PULLUP /DOWN TYPE [12] | I/O CELL [13] |
|---------------------|---------------------|--------------|------------------------|----------|----------|----------------------|---------------------------|---------------------|---------------------------|----------|---------------------------|------------------------|---------------|
| T12                 | T11                 | GPMC_AD10    | gpmc_ad10              | 0        | I/O      | L                    | L                         | 7                   | VDDSHV1 / VDDSHV2         | Yes      | 6                         | PU/PD                  | LVCMOS        |
|                     |                     |              | lcd_data21             | 1        | O        |                      |                           |                     |                           |          |                           |                        |               |
|                     |                     |              | mmc1_dat2              | 2        | I/O      |                      |                           |                     |                           |          |                           |                        |               |
|                     |                     |              | mmc2_dat6              | 3        | I/O      |                      |                           |                     |                           |          |                           |                        |               |
|                     |                     |              | ehrpwm2_tripzone_input | 4        | I        |                      |                           |                     |                           |          |                           |                        |               |
|                     |                     |              | pr1_mii0_txen          | 5        | O        |                      |                           |                     |                           |          |                           |                        |               |
|                     |                     |              | gpio0_26               | 7        | I/O      |                      |                           |                     |                           |          |                           |                        |               |
| U12                 | U12                 | GPMC_AD11    | gpmc_ad11              | 0        | I/O      | L                    | L                         | 7                   | VDDSHV1 / VDDSHV2         | Yes      | 6                         | PU/PD                  | LVCMOS        |
|                     |                     |              | lcd_data20             | 1        | O        |                      |                           |                     |                           |          |                           |                        |               |
|                     |                     |              | mmc1_dat3              | 2        | I/O      |                      |                           |                     |                           |          |                           |                        |               |
|                     |                     |              | mmc2_dat7              | 3        | I/O      |                      |                           |                     |                           |          |                           |                        |               |
|                     |                     |              | ehrpwm0_synco          | 4        | O        |                      |                           |                     |                           |          |                           |                        |               |
|                     |                     |              | pr1_mii0_txd3          | 5        | O        |                      |                           |                     |                           |          |                           |                        |               |
|                     |                     |              | gpio0_27               | 7        | I/O      |                      |                           |                     |                           |          |                           |                        |               |
| U13                 | T12                 | GPMC_AD12    | gpmc_ad12              | 0        | I/O      | L                    | L                         | 7                   | VDDSHV1 / VDDSHV2         | Yes      | 6                         | PU/PD                  | LVCMOS        |
|                     |                     |              | lcd_data19             | 1        | O        |                      |                           |                     |                           |          |                           |                        |               |
|                     |                     |              | mmc1_dat4              | 2        | I/O      |                      |                           |                     |                           |          |                           |                        |               |
|                     |                     |              | mmc2_dat0              | 3        | I/O      |                      |                           |                     |                           |          |                           |                        |               |
|                     |                     |              | eQEP2A_in              | 4        | I        |                      |                           |                     |                           |          |                           |                        |               |
|                     |                     |              | pr1_mii0_txd2          | 5        | O        |                      |                           |                     |                           |          |                           |                        |               |
|                     |                     |              | pr1_pru0_pru_r30_14    | 6        | O        |                      |                           |                     |                           |          |                           |                        |               |
| gpio1_12            | 7                   | I/O          |                        |          |          |                      |                           |                     |                           |          |                           |                        |               |
| T13                 | R12                 | GPMC_AD13    | gpmc_ad13              | 0        | I/O      | L                    | L                         | 7                   | VDDSHV1 / VDDSHV2         | Yes      | 6                         | PU/PD                  | LVCMOS        |
|                     |                     |              | lcd_data18             | 1        | O        |                      |                           |                     |                           |          |                           |                        |               |
|                     |                     |              | mmc1_dat5              | 2        | I/O      |                      |                           |                     |                           |          |                           |                        |               |
|                     |                     |              | mmc2_dat1              | 3        | I/O      |                      |                           |                     |                           |          |                           |                        |               |
|                     |                     |              | eQEP2B_in              | 4        | I        |                      |                           |                     |                           |          |                           |                        |               |
|                     |                     |              | pr1_mii0_txd1          | 5        | O        |                      |                           |                     |                           |          |                           |                        |               |
|                     |                     |              | pr1_pru0_pru_r30_15    | 6        | O        |                      |                           |                     |                           |          |                           |                        |               |
| gpio1_13            | 7                   | I/O          |                        |          |          |                      |                           |                     |                           |          |                           |                        |               |
| W17                 | V13                 | GPMC_AD14    | gpmc_ad14              | 0        | I/O      | L                    | L                         | 7                   | VDDSHV1 / VDDSHV2         | Yes      | 6                         | PU/PD                  | LVCMOS        |
|                     |                     |              | lcd_data17             | 1        | O        |                      |                           |                     |                           |          |                           |                        |               |
|                     |                     |              | mmc1_dat6              | 2        | I/O      |                      |                           |                     |                           |          |                           |                        |               |
|                     |                     |              | mmc2_dat2              | 3        | I/O      |                      |                           |                     |                           |          |                           |                        |               |
|                     |                     |              | eQEP2_index            | 4        | I/O      |                      |                           |                     |                           |          |                           |                        |               |
|                     |                     |              | pr1_mii0_txd0          | 5        | O        |                      |                           |                     |                           |          |                           |                        |               |
|                     |                     |              | pr1_pru0_pru_r31_14    | 6        | I        |                      |                           |                     |                           |          |                           |                        |               |
| gpio1_14            | 7                   | I/O          |                        |          |          |                      |                           |                     |                           |          |                           |                        |               |

Table 4-1. Pin Attributes (ZCE and ZCZ Packages) (continued)

| ZCE BALL NUMBER [1] | ZCZ BALL NUMBER [1] | PIN NAME [2]  | SIGNAL NAME [3]             | MODE [4] | TYPE [5] | BALL RESET STATE [6] | BALL RESET REL. STATE [7] | RESET REL. MODE [8] | ZCE POWER / ZCZ POWER [9] | HYS [10] | BUFFER STRENGTH (mA) [11] | PULLUP /DOWN TYPE [12] | I/O CELL [13] |  |
|---------------------|---------------------|---------------|-----------------------------|----------|----------|----------------------|---------------------------|---------------------|---------------------------|----------|---------------------------|------------------------|---------------|--|
| V17                 | U13                 | GPMC_AD15     | gpmc_ad15                   | 0        | I/O      | L                    | L                         | 7                   | VDDSHV1 / VDDSHV2         | Yes      | 6                         | PU/PD                  | LVCMOS        |  |
|                     |                     |               | lcd_data16                  | 1        | O        |                      |                           |                     |                           |          |                           |                        |               |  |
|                     |                     |               | mmc1_dat7                   | 2        | I/O      |                      |                           |                     |                           |          |                           |                        |               |  |
|                     |                     |               | mmc2_dat3                   | 3        | I/O      |                      |                           |                     |                           |          |                           |                        |               |  |
|                     |                     |               | eQEP2_strobe                | 4        | I/O      |                      |                           |                     |                           |          |                           |                        |               |  |
|                     |                     |               | pr1_ecap0_ecap_capin_apwm_o | 5        | I/O      |                      |                           |                     |                           |          |                           |                        |               |  |
|                     |                     |               | pr1_pru0_pru_r31_15         | 6        | I        |                      |                           |                     |                           |          |                           |                        |               |  |
| gpio1_15            | 7                   | I/O           |                             |          |          |                      |                           |                     |                           |          |                           |                        |               |  |
| V10                 | R7                  | GPMC_ADVn_ALE | gpmc_advn_ale               | 0        | O        | H                    | H                         | 7                   | VDDSHV1 / VDDSHV1         | Yes      | 6                         | PU/PD                  | LVCMOS        |  |
|                     |                     |               | timer4                      | 2        | I/O      |                      |                           |                     |                           |          |                           |                        |               |  |
|                     |                     |               | gpio2_2                     | 7        | I/O      |                      |                           |                     |                           |          |                           |                        |               |  |
| V8                  | T6                  | GPMC_BEn0_CLE | gpmc_be0n_cle               | 0        | O        | H                    | H                         | 7                   | VDDSHV1 / VDDSHV1         | Yes      | 6                         | PU/PD                  | LVCMOS        |  |
|                     |                     |               | timer5                      | 2        | I/O      |                      |                           |                     |                           |          |                           |                        |               |  |
|                     |                     |               | gpio2_5                     | 7        | I/O      |                      |                           |                     |                           |          |                           |                        |               |  |
| V18                 | U18                 | GPMC_BEn1     | gpmc_be1n                   | 0        | O        | H                    | H                         | 7                   | VDDSHV1 / VDDSHV3         | Yes      | 6                         | PU/PD                  | LVCMOS        |  |
|                     |                     |               | gmii2_col                   | 1        | I        |                      |                           |                     |                           |          |                           |                        |               |  |
|                     |                     |               | gpmc_csn6                   | 2        | O        |                      |                           |                     |                           |          |                           |                        |               |  |
|                     |                     |               | mmc2_dat3                   | 3        | I/O      |                      |                           |                     |                           |          |                           |                        |               |  |
|                     |                     |               | gpmc_dir                    | 4        | O        |                      |                           |                     |                           |          |                           |                        |               |  |
|                     |                     |               | pr1_mii1_rxlink             | 5        | I        |                      |                           |                     |                           |          |                           |                        |               |  |
|                     |                     |               | mcasp0_aclkr                | 6        | I/O      |                      |                           |                     |                           |          |                           |                        |               |  |
| gpio1_28            | 7                   | I/O           |                             |          |          |                      |                           |                     |                           |          |                           |                        |               |  |
| V16                 | V12                 | GPMC_CLK      | gpmc_clk                    | 0        | I/O      | L                    | L                         | 7                   | VDDSHV1 / VDDSHV2         | Yes      | 6                         | PU/PD                  | LVCMOS        |  |
|                     |                     |               | lcd_memory_clk              | 1        | O        |                      |                           |                     |                           |          |                           |                        |               |  |
|                     |                     |               | gpmc_wait1                  | 2        | I        |                      |                           |                     |                           |          |                           |                        |               |  |
|                     |                     |               | mmc2_clk                    | 3        | I/O      |                      |                           |                     |                           |          |                           |                        |               |  |
|                     |                     |               | pr1_mii1_crs                | 4        | I        |                      |                           |                     |                           |          |                           |                        |               |  |
|                     |                     |               | pr1_mdio_mdclk              | 5        | O        |                      |                           |                     |                           |          |                           |                        |               |  |
|                     |                     |               | mcasp0_fsr                  | 6        | I/O      |                      |                           |                     |                           |          |                           |                        |               |  |
| gpio2_1             | 7                   | I/O           |                             |          |          |                      |                           |                     |                           |          |                           |                        |               |  |
| W8                  | V6                  | GPMC_CSn0     | gpmc_csn0                   | 0        | O        | H                    | H                         | 7                   | VDDSHV1 / VDDSHV1         | Yes      | 6                         | PU/PD                  | LVCMOS        |  |
|                     |                     |               | gpio1_29                    | 7        | I/O      |                      |                           |                     |                           |          |                           |                        |               |  |

**Table 4-1. Pin Attributes (ZCE and ZCZ Packages) (continued)**

| ZCE BALL NUMBER [1] | ZCZ BALL NUMBER [1] | PIN NAME [2]             | SIGNAL NAME [3]     | MODE [4] | TYPE [5] | BALL RESET STATE [6] | BALL RESET REL. STATE [7] | RESET REL. MODE [8] | ZCE POWER / ZCZ POWER [9] | HYS [10] | BUFFER STRENGTH (mA) [11] | PULLUP /DOWN TYPE [12] | I/O CELL [13] |
|---------------------|---------------------|--------------------------|---------------------|----------|----------|----------------------|---------------------------|---------------------|---------------------------|----------|---------------------------|------------------------|---------------|
| V14                 | U9                  | GPMC_CSn1                | gpmc_csn1           | 0        | O        | H                    | H                         | 7                   | VDDSHV1 / VDDSHV1         | Yes      | 6                         | PU/PD                  | LVC MOS       |
|                     |                     |                          | gpmc_clk            | 1        | I/O      |                      |                           |                     |                           |          |                           |                        |               |
|                     |                     |                          | mmc1_clk            | 2        | I/O      |                      |                           |                     |                           |          |                           |                        |               |
|                     |                     |                          | pr1_edio_data_in6   | 3        | I        |                      |                           |                     |                           |          |                           |                        |               |
|                     |                     |                          | pr1_edio_data_out6  | 4        | O        |                      |                           |                     |                           |          |                           |                        |               |
|                     |                     |                          | pr1_pru1_pru_r30_12 | 5        | O        |                      |                           |                     |                           |          |                           |                        |               |
|                     |                     |                          | pr1_pru1_pru_r31_12 | 6        | I        |                      |                           |                     |                           |          |                           |                        |               |
|                     |                     |                          | gpio1_30            | 7        | I/O      |                      |                           |                     |                           |          |                           |                        |               |
| U15                 | V9                  | GPMC_CSn2                | gpmc_csn2           | 0        | O        | H                    | H                         | 7                   | VDDSHV1 / VDDSHV1         | Yes      | 6                         | PU/PD                  | LVC MOS       |
|                     |                     |                          | gpmc_be1n           | 1        | O        |                      |                           |                     |                           |          |                           |                        |               |
|                     |                     |                          | mmc1_cmd            | 2        | I/O      |                      |                           |                     |                           |          |                           |                        |               |
|                     |                     |                          | pr1_edio_data_in7   | 3        | I        |                      |                           |                     |                           |          |                           |                        |               |
|                     |                     |                          | pr1_edio_data_out7  | 4        | O        |                      |                           |                     |                           |          |                           |                        |               |
|                     |                     |                          | pr1_pru1_pru_r30_13 | 5        | O        |                      |                           |                     |                           |          |                           |                        |               |
|                     |                     |                          | pr1_pru1_pru_r31_13 | 6        | I        |                      |                           |                     |                           |          |                           |                        |               |
|                     |                     |                          | gpio1_31            | 7        | I/O      |                      |                           |                     |                           |          |                           |                        |               |
| U17                 | T13                 | GPMC_CSn3 <sup>(6)</sup> | gpmc_csn3           | 0        | O        | H                    | H                         | 7                   | VDDSHV1 / VDDSHV2         | Yes      | 6                         | PU/PD                  | LVC MOS       |
|                     |                     |                          | gpmc_a3             | 1        | O        |                      |                           |                     |                           |          |                           |                        |               |
|                     |                     |                          | rmii2_crs_dv        | 2        | I        |                      |                           |                     |                           |          |                           |                        |               |
|                     |                     |                          | mmc2_cmd            | 3        | I/O      |                      |                           |                     |                           |          |                           |                        |               |
|                     |                     |                          | pr1_mii0_crs        | 4        | I        |                      |                           |                     |                           |          |                           |                        |               |
|                     |                     |                          | pr1_mdio_data       | 5        | I/O      |                      |                           |                     |                           |          |                           |                        |               |
|                     |                     |                          | EMU4                | 6        | I/O      |                      |                           |                     |                           |          |                           |                        |               |
|                     |                     |                          | gpio2_0             | 7        | I/O      |                      |                           |                     |                           |          |                           |                        |               |
| W9                  | T7                  | GPMC_OEn_REn             | gpmc_oen_ren        | 0        | O        | H                    | H                         | 7                   | VDDSHV1 / VDDSHV1         | Yes      | 6                         | PU/PD                  | LVC MOS       |
|                     |                     |                          | timer7              | 2        | I/O      |                      |                           |                     |                           |          |                           |                        |               |
|                     |                     |                          | gpio2_3             | 7        | I/O      |                      |                           |                     |                           |          |                           |                        |               |
| R15                 | T17                 | GPMC_WAIT0               | gpmc_wait0          | 0        | I        | H                    | H                         | 7                   | VDDSHV1 / VDDSHV3         | Yes      | 6                         | PU/PD                  | LVC MOS       |
|                     |                     |                          | gmii2_crs           | 1        | I        |                      |                           |                     |                           |          |                           |                        |               |
|                     |                     |                          | gpmc_csn4           | 2        | O        |                      |                           |                     |                           |          |                           |                        |               |
|                     |                     |                          | rmii2_crs_dv        | 3        | I        |                      |                           |                     |                           |          |                           |                        |               |
|                     |                     |                          | mmc1_sdcd           | 4        | I        |                      |                           |                     |                           |          |                           |                        |               |
|                     |                     |                          | pr1_mii1_col        | 5        | I        |                      |                           |                     |                           |          |                           |                        |               |
|                     |                     |                          | uart4_rxd           | 6        | I        |                      |                           |                     |                           |          |                           |                        |               |
|                     |                     |                          | gpio0_30            | 7        | I/O      |                      |                           |                     |                           |          |                           |                        |               |
| U8                  | U6                  | GPMC_WEn                 | gpmc_wen            | 0        | O        | H                    | H                         | 7                   | VDDSHV1 / VDDSHV1         | Yes      | 6                         | PU/PD                  | LVC MOS       |
|                     |                     |                          | timer6              | 2        | I/O      |                      |                           |                     |                           |          |                           |                        |               |
|                     |                     |                          | gpio2_4             | 7        | I/O      |                      |                           |                     |                           |          |                           |                        |               |

Table 4-1. Pin Attributes (ZCE and ZCZ Packages) (continued)

| ZCE BALL NUMBER [1] | ZCZ BALL NUMBER [1] | PIN NAME [2]             | SIGNAL NAME [3]     | MODE [4] | TYPE [5] | BALL RESET STATE [6] | BALL RESET REL. STATE [7] | RESET REL. MODE [8] | ZCE POWER / ZCZ POWER [9] | HYS [10] | BUFFER STRENGTH (mA) [11] | PULLUP /DOWN TYPE [12] | I/O CELL [13] |
|---------------------|---------------------|--------------------------|---------------------|----------|----------|----------------------|---------------------------|---------------------|---------------------------|----------|---------------------------|------------------------|---------------|
| W18                 | U17                 | GPMC_WPn                 | gpmc_wpn            | 0        | O        | H                    | H                         | 7                   | VDDSHV1 / VDDSHV3         | Yes      | 6                         | PU/PD                  | LVCMOS        |
|                     |                     |                          | gmii2_rxerr         | 1        | I        |                      |                           |                     |                           |          |                           |                        |               |
|                     |                     |                          | gpmc_csn5           | 2        | O        |                      |                           |                     |                           |          |                           |                        |               |
|                     |                     |                          | rmii2_rxerr         | 3        | I        |                      |                           |                     |                           |          |                           |                        |               |
|                     |                     |                          | mmc2_sdcd           | 4        | I        |                      |                           |                     |                           |          |                           |                        |               |
|                     |                     |                          | pr1_mii1_txen       | 5        | O        |                      |                           |                     |                           |          |                           |                        |               |
|                     |                     |                          | uart4_txd           | 6        | O        |                      |                           |                     |                           |          |                           |                        |               |
| gpio0_31            | 7                   | I/O                      |                     |          |          |                      |                           |                     |                           |          |                           |                        |               |
| C18                 | C17                 | I2C0_SDA                 | I2C0_SDA            | 0        | I/OD     | Z                    | H                         | 7                   | VDDSHV6 / VDDSHV6         | Yes      | 4                         | PU/PD                  | LVCMOS        |
|                     |                     |                          | timer4              | 1        | I/O      |                      |                           |                     |                           |          |                           |                        |               |
|                     |                     |                          | uart2_ctsn          | 2        | I        |                      |                           |                     |                           |          |                           |                        |               |
|                     |                     |                          | eCAP2_in_PWM2_out   | 3        | I/O      |                      |                           |                     |                           |          |                           |                        |               |
|                     |                     |                          | gpio3_5             | 7        | I/O      |                      |                           |                     |                           |          |                           |                        |               |
| B19                 | C16                 | I2C0_SCL                 | I2C0_SCL            | 0        | I/OD     | Z                    | H                         | 7                   | VDDSHV6 / VDDSHV6         | Yes      | 4                         | PU/PD                  | LVCMOS        |
|                     |                     |                          | timer7              | 1        | I/O      |                      |                           |                     |                           |          |                           |                        |               |
|                     |                     |                          | uart2_rtsn          | 2        | O        |                      |                           |                     |                           |          |                           |                        |               |
|                     |                     |                          | eCAP1_in_PWM1_out   | 3        | I/O      |                      |                           |                     |                           |          |                           |                        |               |
|                     |                     |                          | gpio3_6             | 7        | I/O      |                      |                           |                     |                           |          |                           |                        |               |
| W7                  | R6                  | LCD_AC_BIAS_EN           | lcd_ac_bias_en      | 0        | O        | Z                    | L                         | 7                   | VDDSHV6 / VDDSHV6         | Yes      | 6                         | PU/PD                  | LVCMOS        |
|                     |                     |                          | gpmc_a11            | 1        | O        |                      |                           |                     |                           |          |                           |                        |               |
|                     |                     |                          | pr1_mii1_crs        | 2        | I        |                      |                           |                     |                           |          |                           |                        |               |
|                     |                     |                          | pr1_edio_data_in5   | 3        | I        |                      |                           |                     |                           |          |                           |                        |               |
|                     |                     |                          | pr1_edio_data_out5  | 4        | O        |                      |                           |                     |                           |          |                           |                        |               |
|                     |                     |                          | pr1_pru1_pru_r30_11 | 5        | O        |                      |                           |                     |                           |          |                           |                        |               |
|                     |                     |                          | pr1_pru1_pru_r31_11 | 6        | I        |                      |                           |                     |                           |          |                           |                        |               |
| gpio2_25            | 7                   | I/O                      |                     |          |          |                      |                           |                     |                           |          |                           |                        |               |
| U1                  | R1                  | LCD_DATA0 <sup>(5)</sup> | lcd_data0           | 0        | I/O      | Z                    | Z                         | 7                   | VDDSHV6 / VDDSHV6         | Yes      | 6                         | PU/PD                  | LVCMOS        |
|                     |                     |                          | gpmc_a0             | 1        | O        |                      |                           |                     |                           |          |                           |                        |               |
|                     |                     |                          | pr1_mii_mt0_clk     | 2        | I        |                      |                           |                     |                           |          |                           |                        |               |
|                     |                     |                          | ehrpwm2A            | 3        | O        |                      |                           |                     |                           |          |                           |                        |               |
|                     |                     |                          | pr1_pru1_pru_r30_0  | 5        | O        |                      |                           |                     |                           |          |                           |                        |               |
|                     |                     |                          | pr1_pru1_pru_r31_0  | 6        | I        |                      |                           |                     |                           |          |                           |                        |               |
|                     |                     |                          | gpio2_6             | 7        | I/O      |                      |                           |                     |                           |          |                           |                        |               |

**Table 4-1. Pin Attributes (ZCE and ZCZ Packages) (continued)**

| ZCE BALL NUMBER [1] | ZCZ BALL NUMBER [1] | PIN NAME [2]             | SIGNAL NAME [3]        | MODE [4] | TYPE [5] | BALL RESET STATE [6] | BALL RESET REL. STATE [7] | RESET REL. MODE [8] | ZCE POWER / ZCZ POWER [9] | HYS [10] | BUFFER STRENGTH (mA) [11] | PULLUP /DOWN TYPE [12] | I/O CELL [13] |  |
|---------------------|---------------------|--------------------------|------------------------|----------|----------|----------------------|---------------------------|---------------------|---------------------------|----------|---------------------------|------------------------|---------------|--|
| U2                  | R2                  | LCD_DATA1 <sup>(5)</sup> | lcd_data1              | 0        | I/O      | Z                    | Z                         | 7                   | VDDSHV6 / VDDSHV6         | Yes      | 6                         | PU/PD                  | LVCMOS        |  |
|                     |                     |                          | gpmc_a1                | 1        | O        |                      |                           |                     |                           |          |                           |                        |               |  |
|                     |                     |                          | pr1_mii0_txen          | 2        | O        |                      |                           |                     |                           |          |                           |                        |               |  |
|                     |                     |                          | ehrpwm2B               | 3        | O        |                      |                           |                     |                           |          |                           |                        |               |  |
|                     |                     |                          | pr1_pru1_pru_r30_1     | 5        | O        |                      |                           |                     |                           |          |                           |                        |               |  |
|                     |                     |                          | pr1_pru1_pru_r31_1     | 6        | I        |                      |                           |                     |                           |          |                           |                        |               |  |
|                     |                     |                          | gpio2_7                | 7        | I/O      |                      |                           |                     |                           |          |                           |                        |               |  |
| V1                  | R3                  | LCD_DATA2 <sup>(5)</sup> | lcd_data2              | 0        | I/O      | Z                    | Z                         | 7                   | VDDSHV6 / VDDSHV6         | Yes      | 6                         | PU/PD                  | LVCMOS        |  |
|                     |                     |                          | gpmc_a2                | 1        | O        |                      |                           |                     |                           |          |                           |                        |               |  |
|                     |                     |                          | pr1_mii0_txd3          | 2        | O        |                      |                           |                     |                           |          |                           |                        |               |  |
|                     |                     |                          | ehrpwm2_tripzone_input | 3        | I        |                      |                           |                     |                           |          |                           |                        |               |  |
|                     |                     |                          | pr1_pru1_pru_r30_2     | 5        | O        |                      |                           |                     |                           |          |                           |                        |               |  |
|                     |                     |                          | pr1_pru1_pru_r31_2     | 6        | I        |                      |                           |                     |                           |          |                           |                        |               |  |
|                     |                     |                          | gpio2_8                | 7        | I/O      |                      |                           |                     |                           |          |                           |                        |               |  |
| V2                  | R4                  | LCD_DATA3 <sup>(5)</sup> | lcd_data3              | 0        | I/O      | Z                    | Z                         | 7                   | VDDSHV6 / VDDSHV6         | Yes      | 6                         | PU/PD                  | LVCMOS        |  |
|                     |                     |                          | gpmc_a3                | 1        | O        |                      |                           |                     |                           |          |                           |                        |               |  |
|                     |                     |                          | pr1_mii0_txd2          | 2        | O        |                      |                           |                     |                           |          |                           |                        |               |  |
|                     |                     |                          | ehrpwm0_synco          | 3        | O        |                      |                           |                     |                           |          |                           |                        |               |  |
|                     |                     |                          | pr1_pru1_pru_r30_3     | 5        | O        |                      |                           |                     |                           |          |                           |                        |               |  |
|                     |                     |                          | pr1_pru1_pru_r31_3     | 6        | I        |                      |                           |                     |                           |          |                           |                        |               |  |
|                     |                     |                          | gpio2_9                | 7        | I/O      |                      |                           |                     |                           |          |                           |                        |               |  |
| W2                  | T1                  | LCD_DATA4 <sup>(5)</sup> | lcd_data4              | 0        | I/O      | Z                    | Z                         | 7                   | VDDSHV6 / VDDSHV6         | Yes      | 6                         | PU/PD                  | LVCMOS        |  |
|                     |                     |                          | gpmc_a4                | 1        | O        |                      |                           |                     |                           |          |                           |                        |               |  |
|                     |                     |                          | pr1_mii0_txd1          | 2        | O        |                      |                           |                     |                           |          |                           |                        |               |  |
|                     |                     |                          | eQEP2A_in              | 3        | I        |                      |                           |                     |                           |          |                           |                        |               |  |
|                     |                     |                          | pr1_pru1_pru_r30_4     | 5        | O        |                      |                           |                     |                           |          |                           |                        |               |  |
|                     |                     |                          | pr1_pru1_pru_r31_4     | 6        | I        |                      |                           |                     |                           |          |                           |                        |               |  |
|                     |                     |                          | gpio2_10               | 7        | I/O      |                      |                           |                     |                           |          |                           |                        |               |  |
| W3                  | T2                  | LCD_DATA5 <sup>(5)</sup> | lcd_data5              | 0        | I/O      | Z                    | Z                         | 7                   | VDDSHV6 / VDDSHV6         | Yes      | 6                         | PU/PD                  | LVCMOS        |  |
|                     |                     |                          | gpmc_a5                | 1        | O        |                      |                           |                     |                           |          |                           |                        |               |  |
|                     |                     |                          | pr1_mii0_txd0          | 2        | O        |                      |                           |                     |                           |          |                           |                        |               |  |
|                     |                     |                          | eQEP2B_in              | 3        | I        |                      |                           |                     |                           |          |                           |                        |               |  |
|                     |                     |                          | pr1_pru1_pru_r30_5     | 5        | O        |                      |                           |                     |                           |          |                           |                        |               |  |
|                     |                     |                          | pr1_pru1_pru_r31_5     | 6        | I        |                      |                           |                     |                           |          |                           |                        |               |  |
|                     |                     |                          | gpio2_11               | 7        | I/O      |                      |                           |                     |                           |          |                           |                        |               |  |

Table 4-1. Pin Attributes (ZCE and ZCZ Packages) (continued)

| ZCE BALL NUMBER [1] | ZCZ BALL NUMBER [1] | PIN NAME [2]             | SIGNAL NAME [3]        | MODE [4] | TYPE [5] | BALL RESET STATE [6] | BALL RESET REL. STATE [7] | RESET REL. MODE [8] | ZCE POWER / ZCZ POWER [9] | HYS [10] | BUFFER STRENGTH (mA) [11] | PULLUP /DOWN TYPE [12] | I/O CELL [13] |  |
|---------------------|---------------------|--------------------------|------------------------|----------|----------|----------------------|---------------------------|---------------------|---------------------------|----------|---------------------------|------------------------|---------------|--|
| V3                  | T3                  | LCD_DATA6 <sup>(5)</sup> | lcd_data6              | 0        | I/O      | Z                    | Z                         | 7                   | VDDSHV6 / VDDSHV6         | Yes      | 6                         | PU/PD                  | LVC MOS       |  |
|                     |                     |                          | gpmc_a6                | 1        | O        |                      |                           |                     |                           |          |                           |                        |               |  |
|                     |                     |                          | pr1_edio_data_in6      | 2        | I        |                      |                           |                     |                           |          |                           |                        |               |  |
|                     |                     |                          | eQEP2_index            | 3        | I/O      |                      |                           |                     |                           |          |                           |                        |               |  |
|                     |                     |                          | pr1_edio_data_out6     | 4        | O        |                      |                           |                     |                           |          |                           |                        |               |  |
|                     |                     |                          | pr1_pru1_pru_r30_6     | 5        | O        |                      |                           |                     |                           |          |                           |                        |               |  |
|                     |                     |                          | pr1_pru1_pru_r31_6     | 6        | I        |                      |                           |                     |                           |          |                           |                        |               |  |
|                     |                     |                          | gpio2_12               | 7        | I/O      |                      |                           |                     |                           |          |                           |                        |               |  |
| U3                  | T4                  | LCD_DATA7 <sup>(5)</sup> | lcd_data7              | 0        | I/O      | Z                    | Z                         | 7                   | VDDSHV6 / VDDSHV6         | Yes      | 6                         | PU/PD                  | LVC MOS       |  |
|                     |                     |                          | gpmc_a7                | 1        | O        |                      |                           |                     |                           |          |                           |                        |               |  |
|                     |                     |                          | pr1_edio_data_in7      | 2        | I        |                      |                           |                     |                           |          |                           |                        |               |  |
|                     |                     |                          | eQEP2_strobe           | 3        | I/O      |                      |                           |                     |                           |          |                           |                        |               |  |
|                     |                     |                          | pr1_edio_data_out7     | 4        | O        |                      |                           |                     |                           |          |                           |                        |               |  |
|                     |                     |                          | pr1_pru1_pru_r30_7     | 5        | O        |                      |                           |                     |                           |          |                           |                        |               |  |
|                     |                     |                          | pr1_pru1_pru_r31_7     | 6        | I        |                      |                           |                     |                           |          |                           |                        |               |  |
|                     |                     |                          | gpio2_13               | 7        | I/O      |                      |                           |                     |                           |          |                           |                        |               |  |
| V4                  | U1                  | LCD_DATA8 <sup>(5)</sup> | lcd_data8              | 0        | I/O      | Z                    | Z                         | 7                   | VDDSHV6 / VDDSHV6         | Yes      | 6                         | PU/PD                  | LVC MOS       |  |
|                     |                     |                          | gpmc_a12               | 1        | O        |                      |                           |                     |                           |          |                           |                        |               |  |
|                     |                     |                          | ehrpwm1_tripzone_input | 2        | I        |                      |                           |                     |                           |          |                           |                        |               |  |
|                     |                     |                          | mcasp0_aclcx           | 3        | I/O      |                      |                           |                     |                           |          |                           |                        |               |  |
|                     |                     |                          | uart5_txd              | 4        | O        |                      |                           |                     |                           |          |                           |                        |               |  |
|                     |                     |                          | pr1_mii0_rxd3          | 5        | I        |                      |                           |                     |                           |          |                           |                        |               |  |
|                     |                     |                          | uart2_ctsn             | 6        | I        |                      |                           |                     |                           |          |                           |                        |               |  |
|                     |                     |                          | gpio2_14               | 7        | I/O      |                      |                           |                     |                           |          |                           |                        |               |  |
| W4                  | U2                  | LCD_DATA9 <sup>(5)</sup> | lcd_data9              | 0        | I/O      | Z                    | Z                         | 7                   | VDDSHV6 / VDDSHV6         | Yes      | 6                         | PU/PD                  | LVC MOS       |  |
|                     |                     |                          | gpmc_a13               | 1        | O        |                      |                           |                     |                           |          |                           |                        |               |  |
|                     |                     |                          | ehrpwm0_synco          | 2        | O        |                      |                           |                     |                           |          |                           |                        |               |  |
|                     |                     |                          | mcasp0_fsx             | 3        | I/O      |                      |                           |                     |                           |          |                           |                        |               |  |
|                     |                     |                          | uart5_rxd              | 4        | I        |                      |                           |                     |                           |          |                           |                        |               |  |
|                     |                     |                          | pr1_mii0_rxd2          | 5        | I        |                      |                           |                     |                           |          |                           |                        |               |  |
|                     |                     |                          | uart2_rtsn             | 6        | O        |                      |                           |                     |                           |          |                           |                        |               |  |
|                     |                     |                          | gpio2_15               | 7        | I/O      |                      |                           |                     |                           |          |                           |                        |               |  |



**Table 4-1. Pin Attributes (ZCE and ZCZ Packages) (continued)**

| ZCE BALL NUMBER [1] | ZCZ BALL NUMBER [1] | PIN NAME [2]              | SIGNAL NAME [3] | MODE [4] | TYPE [5] | BALL RESET STATE [6] | BALL RESET REL. STATE [7] | RESET REL. MODE [8] | ZCE POWER / ZCZ POWER [9] | HYS [10] | BUFFER STRENGTH (mA) [11] | PULLUP /DOWN TYPE [12] | I/O CELL [13] |
|---------------------|---------------------|---------------------------|-----------------|----------|----------|----------------------|---------------------------|---------------------|---------------------------|----------|---------------------------|------------------------|---------------|
| U5                  | U3                  | LCD_DATA10 <sup>(5)</sup> | lcd_data10      | 0        | I/O      | Z                    | Z                         | 7                   | VDDSHV6 / VDDSHV6         | Yes      | 6                         | PU/PD                  | LVC MOS       |
|                     |                     |                           | gpmc_a14        | 1        | O        |                      |                           |                     |                           |          |                           |                        |               |
|                     |                     |                           | ehrpwm1A        | 2        | O        |                      |                           |                     |                           |          |                           |                        |               |
|                     |                     |                           | mcasp0_axr0     | 3        | I/O      |                      |                           |                     |                           |          |                           |                        |               |
|                     |                     |                           | pr1_mii0_rxd1   | 5        | I        |                      |                           |                     |                           |          |                           |                        |               |
|                     |                     |                           | uart3_ctsn      | 6        | I        |                      |                           |                     |                           |          |                           |                        |               |
|                     |                     |                           | gpio2_16        | 7        | I/O      |                      |                           |                     |                           |          |                           |                        |               |
| V5                  | U4                  | LCD_DATA11 <sup>(5)</sup> | lcd_data11      | 0        | I/O      | Z                    | Z                         | 7                   | VDDSHV6 / VDDSHV6         | Yes      | 6                         | PU/PD                  | LVC MOS       |
|                     |                     |                           | gpmc_a15        | 1        | O        |                      |                           |                     |                           |          |                           |                        |               |
|                     |                     |                           | ehrpwm1B        | 2        | O        |                      |                           |                     |                           |          |                           |                        |               |
|                     |                     |                           | mcasp0_ahclr    | 3        | I/O      |                      |                           |                     |                           |          |                           |                        |               |
|                     |                     |                           | mcasp0_axr2     | 4        | I/O      |                      |                           |                     |                           |          |                           |                        |               |
|                     |                     |                           | pr1_mii0_rxd0   | 5        | I        |                      |                           |                     |                           |          |                           |                        |               |
|                     |                     |                           | uart3_rtsn      | 6        | O        |                      |                           |                     |                           |          |                           |                        |               |
| gpio2_17            | 7                   | I/O                       |                 |          |          |                      |                           |                     |                           |          |                           |                        |               |
| V6                  | V2                  | LCD_DATA12 <sup>(5)</sup> | lcd_data12      | 0        | I/O      | Z                    | Z                         | 7                   | VDDSHV6 / VDDSHV6         | Yes      | 6                         | PU/PD                  | LVC MOS       |
|                     |                     |                           | gpmc_a16        | 1        | O        |                      |                           |                     |                           |          |                           |                        |               |
|                     |                     |                           | eQEP1A_in       | 2        | I        |                      |                           |                     |                           |          |                           |                        |               |
|                     |                     |                           | mcasp0_aclkr    | 3        | I/O      |                      |                           |                     |                           |          |                           |                        |               |
|                     |                     |                           | mcasp0_axr2     | 4        | I/O      |                      |                           |                     |                           |          |                           |                        |               |
|                     |                     |                           | pr1_mii0_rxlink | 5        | I        |                      |                           |                     |                           |          |                           |                        |               |
|                     |                     |                           | uart4_ctsn      | 6        | I        |                      |                           |                     |                           |          |                           |                        |               |
| gpio0_8             | 7                   | I/O                       |                 |          |          |                      |                           |                     |                           |          |                           |                        |               |
| U6                  | V3                  | LCD_DATA13 <sup>(5)</sup> | lcd_data13      | 0        | I/O      | Z                    | Z                         | 7                   | VDDSHV6 / VDDSHV6         | Yes      | 6                         | PU/PD                  | LVC MOS       |
|                     |                     |                           | gpmc_a17        | 1        | O        |                      |                           |                     |                           |          |                           |                        |               |
|                     |                     |                           | eQEP1B_in       | 2        | I        |                      |                           |                     |                           |          |                           |                        |               |
|                     |                     |                           | mcasp0_fsr      | 3        | I/O      |                      |                           |                     |                           |          |                           |                        |               |
|                     |                     |                           | mcasp0_axr3     | 4        | I/O      |                      |                           |                     |                           |          |                           |                        |               |
|                     |                     |                           | pr1_mii0_rxer   | 5        | I        |                      |                           |                     |                           |          |                           |                        |               |
|                     |                     |                           | uart4_rtsn      | 6        | O        |                      |                           |                     |                           |          |                           |                        |               |
| gpio0_9             | 7                   | I/O                       |                 |          |          |                      |                           |                     |                           |          |                           |                        |               |

**Table 4-1. Pin Attributes (ZCE and ZCZ Packages) (continued)**

| ZCE BALL NUMBER [1] | ZCZ BALL NUMBER [1] | PIN NAME [2]              | SIGNAL NAME [3]     | MODE [4] | TYPE [5] | BALL RESET STATE [6] | BALL RESET REL. STATE [7] | RESET REL. MODE [8] | ZCE POWER / ZCZ POWER [9] | HYS [10] | BUFFER STRENGTH (mA) [11] | PULLUP /DOWN TYPE [12] | I/O CELL [13] |  |
|---------------------|---------------------|---------------------------|---------------------|----------|----------|----------------------|---------------------------|---------------------|---------------------------|----------|---------------------------|------------------------|---------------|--|
| W6                  | V4                  | LCD_DATA14 <sup>(5)</sup> | lcd_data14          | 0        | I/O      | Z                    | Z                         | 7                   | VDDSHV6 / VDDSHV6         | Yes      | 6                         | PU/PD                  | LVC MOS       |  |
|                     |                     |                           | gpmc_a18            | 1        | O        |                      |                           |                     |                           |          |                           |                        |               |  |
|                     |                     |                           | eQEP1_index         | 2        | I/O      |                      |                           |                     |                           |          |                           |                        |               |  |
|                     |                     |                           | mcasp0_axr1         | 3        | I/O      |                      |                           |                     |                           |          |                           |                        |               |  |
|                     |                     |                           | uart5_rxd           | 4        | I        |                      |                           |                     |                           |          |                           |                        |               |  |
|                     |                     |                           | pr1_mii_mr0_clk     | 5        | I        |                      |                           |                     |                           |          |                           |                        |               |  |
|                     |                     |                           | uart5_ctsn          | 6        | I        |                      |                           |                     |                           |          |                           |                        |               |  |
| gpio0_10            | 7                   | I/O                       |                     |          |          |                      |                           |                     |                           |          |                           |                        |               |  |
| V7                  | T5                  | LCD_DATA15 <sup>(5)</sup> | lcd_data15          | 0        | I/O      | Z                    | Z                         | 7                   | VDDSHV6 / VDDSHV6         | Yes      | 6                         | PU/PD                  | LVC MOS       |  |
|                     |                     |                           | gpmc_a19            | 1        | O        |                      |                           |                     |                           |          |                           |                        |               |  |
|                     |                     |                           | eQEP1_strobe        | 2        | I/O      |                      |                           |                     |                           |          |                           |                        |               |  |
|                     |                     |                           | mcasp0_ahclkx       | 3        | I/O      |                      |                           |                     |                           |          |                           |                        |               |  |
|                     |                     |                           | mcasp0_axr3         | 4        | I/O      |                      |                           |                     |                           |          |                           |                        |               |  |
|                     |                     |                           | pr1_mii0_rxdv       | 5        | I        |                      |                           |                     |                           |          |                           |                        |               |  |
|                     |                     |                           | uart5_rtsn          | 6        | O        |                      |                           |                     |                           |          |                           |                        |               |  |
| gpio0_11            | 7                   | I/O                       |                     |          |          |                      |                           |                     |                           |          |                           |                        |               |  |
| T7                  | R5                  | LCD_HSYNC <sup>(7)</sup>  | lcd_hsync           | 0        | O        | Z                    | L                         | 7                   | VDDSHV6 / VDDSHV6         | Yes      | 6                         | PU/PD                  | LVC MOS       |  |
|                     |                     |                           | gpmc_a9             | 1        | O        |                      |                           |                     |                           |          |                           |                        |               |  |
|                     |                     |                           | gpmc_a2             | 2        | O        |                      |                           |                     |                           |          |                           |                        |               |  |
|                     |                     |                           | pr1_edio_data_in3   | 3        | I        |                      |                           |                     |                           |          |                           |                        |               |  |
|                     |                     |                           | pr1_edio_data_out3  | 4        | O        |                      |                           |                     |                           |          |                           |                        |               |  |
|                     |                     |                           | pr1_pru1_pru_r30_9  | 5        | O        |                      |                           |                     |                           |          |                           |                        |               |  |
|                     |                     |                           | pr1_pru1_pru_r31_9  | 6        | I        |                      |                           |                     |                           |          |                           |                        |               |  |
| gpio2_23            | 7                   | I/O                       |                     |          |          |                      |                           |                     |                           |          |                           |                        |               |  |
| W5                  | V5                  | LCD_PCLK                  | lcd_pclk            | 0        | O        | Z                    | L                         | 7                   | VDDSHV6 / VDDSHV6         | Yes      | 6                         | PU/PD                  | LVC MOS       |  |
|                     |                     |                           | gpmc_a10            | 1        | O        |                      |                           |                     |                           |          |                           |                        |               |  |
|                     |                     |                           | pr1_mii0_crs        | 2        | I        |                      |                           |                     |                           |          |                           |                        |               |  |
|                     |                     |                           | pr1_edio_data_in4   | 3        | I        |                      |                           |                     |                           |          |                           |                        |               |  |
|                     |                     |                           | pr1_edio_data_out4  | 4        | O        |                      |                           |                     |                           |          |                           |                        |               |  |
|                     |                     |                           | pr1_pru1_pru_r30_10 | 5        | O        |                      |                           |                     |                           |          |                           |                        |               |  |
|                     |                     |                           | pr1_pru1_pru_r31_10 | 6        | I        |                      |                           |                     |                           |          |                           |                        |               |  |
| gpio2_24            | 7                   | I/O                       |                     |          |          |                      |                           |                     |                           |          |                           |                        |               |  |

**Table 4-1. Pin Attributes (ZCE and ZCZ Packages) (continued)**

| ZCE BALL NUMBER [1] | ZCZ BALL NUMBER [1] | PIN NAME [2]             | SIGNAL NAME [3]    | MODE [4] | TYPE [5] | BALL RESET STATE [6] | BALL RESET REL. STATE [7] | RESET REL. MODE [8] | ZCE POWER / ZCZ POWER [9] | HYS [10] | BUFFER STRENGTH (mA) [11] | PULLUP /DOWN TYPE [12] | I/O CELL [13] |  |
|---------------------|---------------------|--------------------------|--------------------|----------|----------|----------------------|---------------------------|---------------------|---------------------------|----------|---------------------------|------------------------|---------------|--|
| U7                  | U5                  | LCD_VSYNC <sup>(7)</sup> | lcd_vsync          | 0        | O        | Z                    | L                         | 7                   | VDDSHV6 / VDDSHV6         | Yes      | 6                         | PU/PD                  | LVC MOS       |  |
|                     |                     |                          | gpmc_a8            | 1        | O        |                      |                           |                     |                           |          |                           |                        |               |  |
|                     |                     |                          | gpmc_a1            | 2        | O        |                      |                           |                     |                           |          |                           |                        |               |  |
|                     |                     |                          | pr1_edio_data_in2  | 3        | I        |                      |                           |                     |                           |          |                           |                        |               |  |
|                     |                     |                          | pr1_edio_data_out2 | 4        | O        |                      |                           |                     |                           |          |                           |                        |               |  |
|                     |                     |                          | pr1_pru1_pru_r30_8 | 5        | O        |                      |                           |                     |                           |          |                           |                        |               |  |
|                     |                     |                          | pr1_pru1_pru_r31_8 | 6        | I        |                      |                           |                     |                           |          |                           |                        |               |  |
|                     |                     |                          | gpio2_22           | 7        | I/O      |                      |                           |                     |                           |          |                           |                        |               |  |
| NA                  | B13                 | MCASP0_FSX               | mcasp0_fsx         | 0        | I/O      | L                    | L                         | 7                   | NA / VDDSHV6              | Yes      | 6                         | PU/PD                  | LVC MOS       |  |
|                     |                     |                          | ehrpwm0B           | 1        | O        |                      |                           |                     |                           |          |                           |                        |               |  |
|                     |                     |                          | spi1_d0            | 3        | I/O      |                      |                           |                     |                           |          |                           |                        |               |  |
|                     |                     |                          | mmc1_sdcd          | 4        | I        |                      |                           |                     |                           |          |                           |                        |               |  |
|                     |                     |                          | pr1_pru0_pru_r30_1 | 5        | O        |                      |                           |                     |                           |          |                           |                        |               |  |
|                     |                     |                          | pr1_pru0_pru_r31_1 | 6        | I        |                      |                           |                     |                           |          |                           |                        |               |  |
|                     |                     |                          | gpio3_15           | 7        | I/O      |                      |                           |                     |                           |          |                           |                        |               |  |
| NA                  | B12                 | MCASP0_ACLKR             | mcasp0_aclkr       | 0        | I/O      | L                    | L                         | 7                   | NA / VDDSHV6              | Yes      | 6                         | PU/PD                  | LVC MOS       |  |
|                     |                     |                          | eQEP0A_in          | 1        | I        |                      |                           |                     |                           |          |                           |                        |               |  |
|                     |                     |                          | mcasp0_axr2        | 2        | I/O      |                      |                           |                     |                           |          |                           |                        |               |  |
|                     |                     |                          | mcasp1_aclkx       | 3        | I/O      |                      |                           |                     |                           |          |                           |                        |               |  |
|                     |                     |                          | mmc0_sdwP          | 4        | I        |                      |                           |                     |                           |          |                           |                        |               |  |
|                     |                     |                          | pr1_pru0_pru_r30_4 | 5        | O        |                      |                           |                     |                           |          |                           |                        |               |  |
|                     |                     |                          | pr1_pru0_pru_r31_4 | 6        | I        |                      |                           |                     |                           |          |                           |                        |               |  |
| gpio3_18            | 7                   | I/O                      |                    |          |          |                      |                           |                     |                           |          |                           |                        |               |  |
| NA                  | C12                 | MCASP0_AHCLKR            | mcasp0_ahclr       | 0        | I/O      | L                    | L                         | 7                   | NA / VDDSHV6              | Yes      | 6                         | PU/PD                  | LVC MOS       |  |
|                     |                     |                          | ehrpwm0_synci      | 1        | I        |                      |                           |                     |                           |          |                           |                        |               |  |
|                     |                     |                          | mcasp0_axr2        | 2        | I/O      |                      |                           |                     |                           |          |                           |                        |               |  |
|                     |                     |                          | spi1_cs0           | 3        | I/O      |                      |                           |                     |                           |          |                           |                        |               |  |
|                     |                     |                          | eCAP2_in_PWM2_out  | 4        | I/O      |                      |                           |                     |                           |          |                           |                        |               |  |
|                     |                     |                          | pr1_pru0_pru_r30_3 | 5        | O        |                      |                           |                     |                           |          |                           |                        |               |  |
|                     |                     |                          | pr1_pru0_pru_r31_3 | 6        | I        |                      |                           |                     |                           |          |                           |                        |               |  |
| gpio3_17            | 7                   | I/O                      |                    |          |          |                      |                           |                     |                           |          |                           |                        |               |  |

**Table 4-1. Pin Attributes (ZCE and ZCZ Packages) (continued)**

| ZCE BALL NUMBER [1] | ZCZ BALL NUMBER [1] | PIN NAME [2]  | SIGNAL NAME [3]        | MODE [4] | TYPE [5] | BALL RESET STATE [6] | BALL RESET REL. STATE [7] | RESET REL. MODE [8] | ZCE POWER / ZCZ POWER [9] | HYS [10] | BUFFER STRENGTH (mA) [11] | PULLUP /DOWN TYPE [12] | I/O CELL [13] |  |
|---------------------|---------------------|---------------|------------------------|----------|----------|----------------------|---------------------------|---------------------|---------------------------|----------|---------------------------|------------------------|---------------|--|
| NA                  | A14                 | MCASP0_AHCLKX | mcasp0_ahclkx          | 0        | I/O      | L                    | L                         | 7                   | NA / VDDSHV6              | Yes      | 6                         | PU/PD                  | LVC MOS       |  |
|                     |                     |               | eQEP0_strobe           | 1        | I/O      |                      |                           |                     |                           |          |                           |                        |               |  |
|                     |                     |               | mcasp0_axr3            | 2        | I/O      |                      |                           |                     |                           |          |                           |                        |               |  |
|                     |                     |               | mcasp1_axr1            | 3        | I/O      |                      |                           |                     |                           |          |                           |                        |               |  |
|                     |                     |               | EMU4                   | 4        | I/O      |                      |                           |                     |                           |          |                           |                        |               |  |
|                     |                     |               | pr1_pru0_pru_r30_7     | 5        | O        |                      |                           |                     |                           |          |                           |                        |               |  |
|                     |                     |               | pr1_pru0_pru_r31_7     | 6        | I        |                      |                           |                     |                           |          |                           |                        |               |  |
|                     |                     |               | gpio3_21               | 7        | I/O      |                      |                           |                     |                           |          |                           |                        |               |  |
| NA                  | A13                 | MCASP0_ACLKX  | mcasp0_aclkx           | 0        | I/O      | L                    | L                         | 7                   | NA / VDDSHV6              | Yes      | 6                         | PU/PD                  | LVC MOS       |  |
|                     |                     |               | ehrpwm0A               | 1        | O        |                      |                           |                     |                           |          |                           |                        |               |  |
|                     |                     |               | spi1_sclk              | 3        | I/O      |                      |                           |                     |                           |          |                           |                        |               |  |
|                     |                     |               | mmc0_sdcd              | 4        | I        |                      |                           |                     |                           |          |                           |                        |               |  |
|                     |                     |               | pr1_pru0_pru_r30_0     | 5        | O        |                      |                           |                     |                           |          |                           |                        |               |  |
|                     |                     |               | pr1_pru0_pru_r31_0     | 6        | I        |                      |                           |                     |                           |          |                           |                        |               |  |
|                     |                     |               |                        |          |          | gpio3_14             | 7                         | I/O                 |                           |          |                           |                        |               |  |
| NA                  | C13                 | MCASP0_FSR    | mcasp0_fsr             | 0        | I/O      | L                    | L                         | 7                   | NA / VDDSHV6              | Yes      | 6                         | PU/PD                  | LVC MOS       |  |
|                     |                     |               | eQEP0B_in              | 1        | I        |                      |                           |                     |                           |          |                           |                        |               |  |
|                     |                     |               | mcasp0_axr3            | 2        | I/O      |                      |                           |                     |                           |          |                           |                        |               |  |
|                     |                     |               | mcasp1_fsx             | 3        | I/O      |                      |                           |                     |                           |          |                           |                        |               |  |
|                     |                     |               | EMU2                   | 4        | I/O      |                      |                           |                     |                           |          |                           |                        |               |  |
|                     |                     |               | pr1_pru0_pru_r30_5     | 5        | O        |                      |                           |                     |                           |          |                           |                        |               |  |
|                     |                     |               | pr1_pru0_pru_r31_5     | 6        | I        |                      |                           |                     |                           |          |                           |                        |               |  |
|                     |                     |               | gpio3_19               | 7        | I/O      |                      |                           |                     |                           |          |                           |                        |               |  |
| NA                  | D12                 | MCASP0_AXR0   | mcasp0_axr0            | 0        | I/O      | L                    | L                         | 7                   | NA / VDDSHV6              | Yes      | 6                         | PU/PD                  | LVC MOS       |  |
|                     |                     |               | ehrpwm0_tripzone_input | 1        | I        |                      |                           |                     |                           |          |                           |                        |               |  |
|                     |                     |               | spi1_d1                | 3        | I/O      |                      |                           |                     |                           |          |                           |                        |               |  |
|                     |                     |               | mmc2_sdcd              | 4        | I        |                      |                           |                     |                           |          |                           |                        |               |  |
|                     |                     |               | pr1_pru0_pru_r30_2     | 5        | O        |                      |                           |                     |                           |          |                           |                        |               |  |
|                     |                     |               | pr1_pru0_pru_r31_2     | 6        | I        |                      |                           |                     |                           |          |                           |                        |               |  |
|                     |                     |               |                        |          |          | gpio3_16             | 7                         | I/O                 |                           |          |                           |                        |               |  |
| NA                  | D13                 | MCASP0_AXR1   | mcasp0_axr1            | 0        | I/O      | L                    | L                         | 7                   | NA / VDDSHV6              | Yes      | 6                         | PU/PD                  | LVC MOS       |  |
|                     |                     |               | eQEP0_index            | 1        | I/O      |                      |                           |                     |                           |          |                           |                        |               |  |
|                     |                     |               | mcasp1_axr0            | 3        | I/O      |                      |                           |                     |                           |          |                           |                        |               |  |
|                     |                     |               | EMU3                   | 4        | I/O      |                      |                           |                     |                           |          |                           |                        |               |  |
|                     |                     |               | pr1_pru0_pru_r30_6     | 5        | O        |                      |                           |                     |                           |          |                           |                        |               |  |
|                     |                     |               | pr1_pru0_pru_r31_6     | 6        | I        |                      |                           |                     |                           |          |                           |                        |               |  |
|                     |                     |               |                        |          |          | gpio3_20             | 7                         | I/O                 |                           |          |                           |                        |               |  |

**Table 4-1. Pin Attributes (ZCE and ZCZ Packages) (continued)**

| ZCE BALL NUMBER [1] | ZCZ BALL NUMBER [1] | PIN NAME [2] | SIGNAL NAME [3] | MODE [4] | TYPE [5] | BALL RESET STATE [6] | BALL RESET REL. STATE [7] | RESET REL. MODE [8] | ZCE POWER / ZCZ POWER [9] | HYS [10] | BUFFER STRENGTH (mA) [11] | PULLUP /DOWN TYPE [12] | I/O CELL [13] |
|---------------------|---------------------|--------------|-----------------|----------|----------|----------------------|---------------------------|---------------------|---------------------------|----------|---------------------------|------------------------|---------------|
| R19                 | M18                 | MDC          | mdio_clk        | 0        | O        | H                    | H                         | 7                   | VDDSHV5 / VDDSHV5         | Yes      | 6                         | PU/PD                  | LVCMOS        |
|                     |                     |              | timer5          | 1        | I/O      |                      |                           |                     |                           |          |                           |                        |               |
|                     |                     |              | uart5_txd       | 2        | O        |                      |                           |                     |                           |          |                           |                        |               |
|                     |                     |              | uart3_rtsn      | 3        | O        |                      |                           |                     |                           |          |                           |                        |               |
|                     |                     |              | mmc0_sdwp       | 4        | I        |                      |                           |                     |                           |          |                           |                        |               |
|                     |                     |              | mmc1_clk        | 5        | I/O      |                      |                           |                     |                           |          |                           |                        |               |
|                     |                     |              | mmc2_clk        | 6        | I/O      |                      |                           |                     |                           |          |                           |                        |               |
| gpio0_1             | 7                   | I/O          |                 |          |          |                      |                           |                     |                           |          |                           |                        |               |
| P17                 | M17                 | MDIO         | mdio_data       | 0        | I/O      | H                    | H                         | 7                   | VDDSHV5 / VDDSHV5         | Yes      | 6                         | PU/PD                  | LVCMOS        |
|                     |                     |              | timer6          | 1        | I/O      |                      |                           |                     |                           |          |                           |                        |               |
|                     |                     |              | uart5_rxd       | 2        | I        |                      |                           |                     |                           |          |                           |                        |               |
|                     |                     |              | uart3_ctsn      | 3        | I        |                      |                           |                     |                           |          |                           |                        |               |
|                     |                     |              | mmc0_sdccl      | 4        | I        |                      |                           |                     |                           |          |                           |                        |               |
|                     |                     |              | mmc1_cmd        | 5        | I/O      |                      |                           |                     |                           |          |                           |                        |               |
|                     |                     |              | mmc2_cmd        | 6        | I/O      |                      |                           |                     |                           |          |                           |                        |               |
| gpio0_0             | 7                   | I/O          |                 |          |          |                      |                           |                     |                           |          |                           |                        |               |
| L19                 | J17                 | MII1_RX_DV   | gmii1_rxdv      | 0        | I        | L                    | L                         | 7                   | VDDSHV5 / VDDSHV5         | Yes      | 6                         | PU/PD                  | LVCMOS        |
|                     |                     |              | lcd_memory_clk  | 1        | O        |                      |                           |                     |                           |          |                           |                        |               |
|                     |                     |              | rgmii1_rctl     | 2        | I        |                      |                           |                     |                           |          |                           |                        |               |
|                     |                     |              | uart5_txd       | 3        | O        |                      |                           |                     |                           |          |                           |                        |               |
|                     |                     |              | mcasp1_aclkx    | 4        | I/O      |                      |                           |                     |                           |          |                           |                        |               |
|                     |                     |              | mmc2_dat0       | 5        | I/O      |                      |                           |                     |                           |          |                           |                        |               |
|                     |                     |              | mcasp0_aclkr    | 6        | I/O      |                      |                           |                     |                           |          |                           |                        |               |
| gpio3_4             | 7                   | I/O          |                 |          |          |                      |                           |                     |                           |          |                           |                        |               |
| K17                 | J16                 | MII1_TX_EN   | gmii1_txen      | 0        | O        | L                    | L                         | 7                   | VDDSHV5 / VDDSHV5         | Yes      | 6                         | PU/PD                  | LVCMOS        |
|                     |                     |              | rmii1_txen      | 1        | O        |                      |                           |                     |                           |          |                           |                        |               |
|                     |                     |              | rgmii1_tctl     | 2        | O        |                      |                           |                     |                           |          |                           |                        |               |
|                     |                     |              | timer4          | 3        | I/O      |                      |                           |                     |                           |          |                           |                        |               |
|                     |                     |              | mcasp1_axr0     | 4        | I/O      |                      |                           |                     |                           |          |                           |                        |               |
|                     |                     |              | eQEP0_index     | 5        | I/O      |                      |                           |                     |                           |          |                           |                        |               |
|                     |                     |              | mmc2_cmd        | 6        | I/O      |                      |                           |                     |                           |          |                           |                        |               |
| gpio3_3             | 7                   | I/O          |                 |          |          |                      |                           |                     |                           |          |                           |                        |               |

**Table 4-1. Pin Attributes (ZCE and ZCZ Packages) (continued)**

| ZCE BALL NUMBER [1] | ZCZ BALL NUMBER [1] | PIN NAME [2] | SIGNAL NAME [3] | MODE [4] | TYPE [5] | BALL RESET STATE [6] | BALL RESET REL. STATE [7] | RESET REL. MODE [8] | ZCE POWER / ZCZ POWER [9] | HYS [10] | BUFFER STRENGTH (mA) [11] | PULLUP /DOWN TYPE [12] | I/O CELL [13] |
|---------------------|---------------------|--------------|-----------------|----------|----------|----------------------|---------------------------|---------------------|---------------------------|----------|---------------------------|------------------------|---------------|
| K19                 | J15                 | MII1_RX_ER   | gmii1_rxerr     | 0        | I        | L                    | L                         | 7                   | VDDSHV5 / VDDSHV5         | Yes      | 6                         | PU/PD                  | LVCMOS        |
|                     |                     |              | rmii1_rxerr     | 1        | I        |                      |                           |                     |                           |          |                           |                        |               |
|                     |                     |              | spi1_d1         | 2        | I/O      |                      |                           |                     |                           |          |                           |                        |               |
|                     |                     |              | l2C1_SCL        | 3        | I/OD     |                      |                           |                     |                           |          |                           |                        |               |
|                     |                     |              | mcasp1_fsx      | 4        | I/O      |                      |                           |                     |                           |          |                           |                        |               |
|                     |                     |              | uart5_rtsn      | 5        | O        |                      |                           |                     |                           |          |                           |                        |               |
|                     |                     |              | uart2_txd       | 6        | O        |                      |                           |                     |                           |          |                           |                        |               |
| gpio3_2             | 7                   | I/O          |                 |          |          |                      |                           |                     |                           |          |                           |                        |               |
| M19                 | L18                 | MII1_RX_CLK  | gmii1_rxclk     | 0        | I        | L                    | L                         | 7                   | VDDSHV5 / VDDSHV5         | Yes      | 6                         | PU/PD                  | LVCMOS        |
|                     |                     |              | uart2_txd       | 1        | O        |                      |                           |                     |                           |          |                           |                        |               |
|                     |                     |              | rgmii1_rclk     | 2        | I        |                      |                           |                     |                           |          |                           |                        |               |
|                     |                     |              | mmc0_dat6       | 3        | I/O      |                      |                           |                     |                           |          |                           |                        |               |
|                     |                     |              | mmc1_dat1       | 4        | I/O      |                      |                           |                     |                           |          |                           |                        |               |
|                     |                     |              | uart1_dsrn      | 5        | I        |                      |                           |                     |                           |          |                           |                        |               |
|                     |                     |              | mcasp0_fsx      | 6        | I/O      |                      |                           |                     |                           |          |                           |                        |               |
| gpio3_10            | 7                   | I/O          |                 |          |          |                      |                           |                     |                           |          |                           |                        |               |
| N19                 | K18                 | MII1_TX_CLK  | gmii1_txclk     | 0        | I        | L                    | L                         | 7                   | VDDSHV5 / VDDSHV5         | Yes      | 6                         | PU/PD                  | LVCMOS        |
|                     |                     |              | uart2_rxd       | 1        | I        |                      |                           |                     |                           |          |                           |                        |               |
|                     |                     |              | rgmii1_tclk     | 2        | O        |                      |                           |                     |                           |          |                           |                        |               |
|                     |                     |              | mmc0_dat7       | 3        | I/O      |                      |                           |                     |                           |          |                           |                        |               |
|                     |                     |              | mmc1_dat0       | 4        | I/O      |                      |                           |                     |                           |          |                           |                        |               |
|                     |                     |              | uart1_dcdn      | 5        | I        |                      |                           |                     |                           |          |                           |                        |               |
|                     |                     |              | mcasp0_aclckx   | 6        | I/O      |                      |                           |                     |                           |          |                           |                        |               |
| gpio3_9             | 7                   | I/O          |                 |          |          |                      |                           |                     |                           |          |                           |                        |               |
| J19                 | H16                 | MII1_COL     | gmii1_col       | 0        | I        | L                    | L                         | 7                   | VDDSHV5 / VDDSHV5         | Yes      | 6                         | PU/PD                  | LVCMOS        |
|                     |                     |              | rmii2_refclk    | 1        | I/O      |                      |                           |                     |                           |          |                           |                        |               |
|                     |                     |              | spi1_sclk       | 2        | I/O      |                      |                           |                     |                           |          |                           |                        |               |
|                     |                     |              | uart5_rxd       | 3        | I        |                      |                           |                     |                           |          |                           |                        |               |
|                     |                     |              | mcasp1_axr2     | 4        | I/O      |                      |                           |                     |                           |          |                           |                        |               |
|                     |                     |              | mmc2_dat3       | 5        | I/O      |                      |                           |                     |                           |          |                           |                        |               |
|                     |                     |              | mcasp0_axr2     | 6        | I/O      |                      |                           |                     |                           |          |                           |                        |               |
| gpio3_0             | 7                   | I/O          |                 |          |          |                      |                           |                     |                           |          |                           |                        |               |

**Table 4-1. Pin Attributes (ZCE and ZCZ Packages) (continued)**

| ZCE BALL NUMBER [1] | ZCZ BALL NUMBER [1] | PIN NAME [2] | SIGNAL NAME [3] | MODE [4] | TYPE [5] | BALL RESET STATE [6] | BALL RESET REL. STATE [7] | RESET REL. MODE [8] | ZCE POWER / ZCZ POWER [9] | HYS [10] | BUFFER STRENGTH (mA) [11] | PULLUP /DOWN TYPE [12] | I/O CELL [13] |
|---------------------|---------------------|--------------|-----------------|----------|----------|----------------------|---------------------------|---------------------|---------------------------|----------|---------------------------|------------------------|---------------|
| J18                 | H17                 | MII1_CRS     | gmii1_crs       | 0        | I        | L                    | L                         | 7                   | VDDSHV5 / VDDSHV5         | Yes      | 6                         | PU/PD                  | LVCMOS        |
|                     |                     |              | rmii1_crs_dv    | 1        | I        |                      |                           |                     |                           |          |                           |                        |               |
|                     |                     |              | spi1_d0         | 2        | I/O      |                      |                           |                     |                           |          |                           |                        |               |
|                     |                     |              | l2C1_SDA        | 3        | I/OD     |                      |                           |                     |                           |          |                           |                        |               |
|                     |                     |              | mcasp1_aclkx    | 4        | I/O      |                      |                           |                     |                           |          |                           |                        |               |
|                     |                     |              | uart5_ctsn      | 5        | I        |                      |                           |                     |                           |          |                           |                        |               |
|                     |                     |              | uart2_rxd       | 6        | I        |                      |                           |                     |                           |          |                           |                        |               |
| gpio3_1             | 7                   | I/O          |                 |          |          |                      |                           |                     |                           |          |                           |                        |               |
| P18                 | M16                 | MII1_RXD0    | gmii1_rxd0      | 0        | I        | L                    | L                         | 7                   | VDDSHV5 / VDDSHV5         | Yes      | 6                         | PU/PD                  | LVCMOS        |
|                     |                     |              | rmii1_rxd0      | 1        | I        |                      |                           |                     |                           |          |                           |                        |               |
|                     |                     |              | rgmii1_rd0      | 2        | I        |                      |                           |                     |                           |          |                           |                        |               |
|                     |                     |              | mcasp1_ahclkx   | 3        | I/O      |                      |                           |                     |                           |          |                           |                        |               |
|                     |                     |              | mcasp1_ahclkr   | 4        | I/O      |                      |                           |                     |                           |          |                           |                        |               |
|                     |                     |              | mcasp1_aclkr    | 5        | I/O      |                      |                           |                     |                           |          |                           |                        |               |
|                     |                     |              | mcasp0_axr3     | 6        | I/O      |                      |                           |                     |                           |          |                           |                        |               |
| gpio2_21            | 7                   | I/O          |                 |          |          |                      |                           |                     |                           |          |                           |                        |               |
| P19                 | L15                 | MII1_RXD1    | gmii1_rxd1      | 0        | I        | L                    | L                         | 7                   | VDDSHV5 / VDDSHV5         | Yes      | 6                         | PU/PD                  | LVCMOS        |
|                     |                     |              | rmii1_rxd1      | 1        | I        |                      |                           |                     |                           |          |                           |                        |               |
|                     |                     |              | rgmii1_rd1      | 2        | I        |                      |                           |                     |                           |          |                           |                        |               |
|                     |                     |              | mcasp1_axr3     | 3        | I/O      |                      |                           |                     |                           |          |                           |                        |               |
|                     |                     |              | mcasp1_fsr      | 4        | I/O      |                      |                           |                     |                           |          |                           |                        |               |
|                     |                     |              | eQEP0_strobe    | 5        | I/O      |                      |                           |                     |                           |          |                           |                        |               |
|                     |                     |              | mmc2_clk        | 6        | I/O      |                      |                           |                     |                           |          |                           |                        |               |
| gpio2_20            | 7                   | I/O          |                 |          |          |                      |                           |                     |                           |          |                           |                        |               |
| N16                 | L16                 | MII1_RXD2    | gmii1_rxd2      | 0        | I        | L                    | L                         | 7                   | VDDSHV5 / VDDSHV5         | Yes      | 6                         | PU/PD                  | LVCMOS        |
|                     |                     |              | uart3_txd       | 1        | O        |                      |                           |                     |                           |          |                           |                        |               |
|                     |                     |              | rgmii1_rd2      | 2        | I        |                      |                           |                     |                           |          |                           |                        |               |
|                     |                     |              | mmc0_dat4       | 3        | I/O      |                      |                           |                     |                           |          |                           |                        |               |
|                     |                     |              | mmc1_dat3       | 4        | I/O      |                      |                           |                     |                           |          |                           |                        |               |
|                     |                     |              | uart1_rin       | 5        | I        |                      |                           |                     |                           |          |                           |                        |               |
|                     |                     |              | mcasp0_axr1     | 6        | I/O      |                      |                           |                     |                           |          |                           |                        |               |
| gpio2_19            | 7                   | I/O          |                 |          |          |                      |                           |                     |                           |          |                           |                        |               |

Table 4-1. Pin Attributes (ZCE and ZCZ Packages) (continued)

| ZCE BALL NUMBER [1] | ZCZ BALL NUMBER [1] | PIN NAME [2] | SIGNAL NAME [3] | MODE [4] | TYPE [5] | BALL RESET STATE [6] | BALL RESET REL. STATE [7] | RESET REL. MODE [8] | ZCE POWER / ZCZ POWER [9] | HYS [10] | BUFFER STRENGTH (mA) [11] | PULLUP /DOWN TYPE [12] | I/O CELL [13] |
|---------------------|---------------------|--------------|-----------------|----------|----------|----------------------|---------------------------|---------------------|---------------------------|----------|---------------------------|------------------------|---------------|
| N17                 | L17                 | MII1_RXD3    | gmii1_rxd3      | 0        | I        | L                    | L                         | 7                   | VDDSHV5 / VDDSHV5         | Yes      | 6                         | PU/PD                  | LVCMOS        |
|                     |                     |              | uart3_rxd       | 1        | I        |                      |                           |                     |                           |          |                           |                        |               |
|                     |                     |              | rgmii1_rd3      | 2        | I        |                      |                           |                     |                           |          |                           |                        |               |
|                     |                     |              | mmc0_dat5       | 3        | I/O      |                      |                           |                     |                           |          |                           |                        |               |
|                     |                     |              | mmc1_dat2       | 4        | I/O      |                      |                           |                     |                           |          |                           |                        |               |
|                     |                     |              | uart1_dtrn      | 5        | O        |                      |                           |                     |                           |          |                           |                        |               |
|                     |                     |              | mcasp0_axr0     | 6        | I/O      |                      |                           |                     |                           |          |                           |                        |               |
| gpio2_18            | 7                   | I/O          |                 |          |          |                      |                           |                     |                           |          |                           |                        |               |
| L18                 | K17                 | MII1_TXD0    | gmii1_txd0      | 0        | O        | L                    | L                         | 7                   | VDDSHV5 / VDDSHV5         | Yes      | 6                         | PU/PD                  | LVCMOS        |
|                     |                     |              | rmii1_txd0      | 1        | O        |                      |                           |                     |                           |          |                           |                        |               |
|                     |                     |              | rgmii1_td0      | 2        | O        |                      |                           |                     |                           |          |                           |                        |               |
|                     |                     |              | mcasp1_axr2     | 3        | I/O      |                      |                           |                     |                           |          |                           |                        |               |
|                     |                     |              | mcasp1_aclkr    | 4        | I/O      |                      |                           |                     |                           |          |                           |                        |               |
|                     |                     |              | eQEP0B_in       | 5        | I        |                      |                           |                     |                           |          |                           |                        |               |
|                     |                     |              | mmc1_clk        | 6        | I/O      |                      |                           |                     |                           |          |                           |                        |               |
| gpio0_28            | 7                   | I/O          |                 |          |          |                      |                           |                     |                           |          |                           |                        |               |
| M18                 | K16                 | MII1_TXD1    | gmii1_txd1      | 0        | O        | L                    | L                         | 7                   | VDDSHV5 / VDDSHV5         | Yes      | 6                         | PU/PD                  | LVCMOS        |
|                     |                     |              | rmii1_txd1      | 1        | O        |                      |                           |                     |                           |          |                           |                        |               |
|                     |                     |              | rgmii1_td1      | 2        | O        |                      |                           |                     |                           |          |                           |                        |               |
|                     |                     |              | mcasp1_fsr      | 3        | I/O      |                      |                           |                     |                           |          |                           |                        |               |
|                     |                     |              | mcasp1_axr1     | 4        | I/O      |                      |                           |                     |                           |          |                           |                        |               |
|                     |                     |              | eQEP0A_in       | 5        | I        |                      |                           |                     |                           |          |                           |                        |               |
|                     |                     |              | mmc1_cmd        | 6        | I/O      |                      |                           |                     |                           |          |                           |                        |               |
| gpio0_21            | 7                   | I/O          |                 |          |          |                      |                           |                     |                           |          |                           |                        |               |
| N18                 | K15                 | MII1_TXD2    | gmii1_txd2      | 0        | O        | L                    | L                         | 7                   | VDDSHV5 / VDDSHV5         | Yes      | 6                         | PU/PD                  | LVCMOS        |
|                     |                     |              | dcan0_rx        | 1        | I        |                      |                           |                     |                           |          |                           |                        |               |
|                     |                     |              | rgmii1_td2      | 2        | O        |                      |                           |                     |                           |          |                           |                        |               |
|                     |                     |              | uart4_txd       | 3        | O        |                      |                           |                     |                           |          |                           |                        |               |
|                     |                     |              | mcasp1_axr0     | 4        | I/O      |                      |                           |                     |                           |          |                           |                        |               |
|                     |                     |              | mmc2_dat2       | 5        | I/O      |                      |                           |                     |                           |          |                           |                        |               |
|                     |                     |              | mcasp0_ahclkx   | 6        | I/O      |                      |                           |                     |                           |          |                           |                        |               |
| gpio0_17            | 7                   | I/O          |                 |          |          |                      |                           |                     |                           |          |                           |                        |               |



**Table 4-1. Pin Attributes (ZCE and ZCZ Packages) (continued)**

| ZCE BALL NUMBER [1] | ZCZ BALL NUMBER [1] | PIN NAME [2] | SIGNAL NAME [3]     | MODE [4] | TYPE [5] | BALL RESET STATE [6] | BALL RESET REL. STATE [7] | RESET REL. MODE [8] | ZCE POWER / ZCZ POWER [9] | HYS [10] | BUFFER STRENGTH (mA) [11] | PULLUP /DOWN TYPE [12] | I/O CELL [13] |
|---------------------|---------------------|--------------|---------------------|----------|----------|----------------------|---------------------------|---------------------|---------------------------|----------|---------------------------|------------------------|---------------|
| M17                 | J18                 | MII1_TXD3    | gmii1_txd3          | 0        | O        | L                    | L                         | 7                   | VDDSHV5 / VDDSHV5         | Yes      | 6                         | PU/PD                  | LVCMOS        |
|                     |                     |              | dcan0_tx            | 1        | O        |                      |                           |                     |                           |          |                           |                        |               |
|                     |                     |              | rgmii1_td3          | 2        | O        |                      |                           |                     |                           |          |                           |                        |               |
|                     |                     |              | uart4_rxd           | 3        | I        |                      |                           |                     |                           |          |                           |                        |               |
|                     |                     |              | mcasp1_fsx          | 4        | I/O      |                      |                           |                     |                           |          |                           |                        |               |
|                     |                     |              | mmc2_dat1           | 5        | I/O      |                      |                           |                     |                           |          |                           |                        |               |
|                     |                     |              | mcasp0_fsr          | 6        | I/O      |                      |                           |                     |                           |          |                           |                        |               |
| gpio0_16            | 7                   | I/O          |                     |          |          |                      |                           |                     |                           |          |                           |                        |               |
| G17                 | G18                 | MMC0_CMD     | mmc0_cmd            | 0        | I/O      | H                    | H                         | 7                   | VDDSHV4 / VDDSHV4         | Yes      | 6                         | PU/PD                  | LVCMOS        |
|                     |                     |              | gpmc_a25            | 1        | O        |                      |                           |                     |                           |          |                           |                        |               |
|                     |                     |              | uart3_rtsn          | 2        | O        |                      |                           |                     |                           |          |                           |                        |               |
|                     |                     |              | uart2_txd           | 3        | O        |                      |                           |                     |                           |          |                           |                        |               |
|                     |                     |              | dcan1_rx            | 4        | I        |                      |                           |                     |                           |          |                           |                        |               |
|                     |                     |              | pr1_pru0_pru_r30_13 | 5        | O        |                      |                           |                     |                           |          |                           |                        |               |
|                     |                     |              | pr1_pru0_pru_r31_13 | 6        | I        |                      |                           |                     |                           |          |                           |                        |               |
| gpio2_31            | 7                   | I/O          |                     |          |          |                      |                           |                     |                           |          |                           |                        |               |
| G19                 | G17                 | MMC0_CLK     | mmc0_clk            | 0        | I/O      | H                    | H                         | 7                   | VDDSHV4 / VDDSHV4         | Yes      | 6                         | PU/PD                  | LVCMOS        |
|                     |                     |              | gpmc_a24            | 1        | O        |                      |                           |                     |                           |          |                           |                        |               |
|                     |                     |              | uart3_ctsn          | 2        | I        |                      |                           |                     |                           |          |                           |                        |               |
|                     |                     |              | uart2_rxd           | 3        | I        |                      |                           |                     |                           |          |                           |                        |               |
|                     |                     |              | dcan1_tx            | 4        | O        |                      |                           |                     |                           |          |                           |                        |               |
|                     |                     |              | pr1_pru0_pru_r30_12 | 5        | O        |                      |                           |                     |                           |          |                           |                        |               |
|                     |                     |              | pr1_pru0_pru_r31_12 | 6        | I        |                      |                           |                     |                           |          |                           |                        |               |
| gpio2_30            | 7                   | I/O          |                     |          |          |                      |                           |                     |                           |          |                           |                        |               |
| G18                 | G16                 | MMC0_DAT0    | mmc0_dat0           | 0        | I/O      | H                    | H                         | 7                   | VDDSHV4 / VDDSHV4         | Yes      | 6                         | PU/PD                  | LVCMOS        |
|                     |                     |              | gpmc_a23            | 1        | O        |                      |                           |                     |                           |          |                           |                        |               |
|                     |                     |              | uart5_rtsn          | 2        | O        |                      |                           |                     |                           |          |                           |                        |               |
|                     |                     |              | uart3_txd           | 3        | O        |                      |                           |                     |                           |          |                           |                        |               |
|                     |                     |              | uart1_rin           | 4        | I        |                      |                           |                     |                           |          |                           |                        |               |
|                     |                     |              | pr1_pru0_pru_r30_11 | 5        | O        |                      |                           |                     |                           |          |                           |                        |               |
|                     |                     |              | pr1_pru0_pru_r31_11 | 6        | I        |                      |                           |                     |                           |          |                           |                        |               |
| gpio2_29            | 7                   | I/O          |                     |          |          |                      |                           |                     |                           |          |                           |                        |               |

**Table 4-1. Pin Attributes (ZCE and ZCZ Packages) (continued)**

| ZCE BALL NUMBER [1] | ZCZ BALL NUMBER [1] | PIN NAME [2]  | SIGNAL NAME [3]     | MODE [4] | TYPE [5] | BALL RESET STATE [6] | BALL RESET REL. STATE [7] | RESET REL. MODE [8] | ZCE POWER / ZCZ POWER [9] | HYS [10] | BUFFER STRENGTH (mA) [11] | PULLUP /DOWN TYPE [12] | I/O CELL [13] |  |
|---------------------|---------------------|---------------|---------------------|----------|----------|----------------------|---------------------------|---------------------|---------------------------|----------|---------------------------|------------------------|---------------|--|
| H17                 | G15                 | MMC0_DAT1     | mmc0_dat1           | 0        | I/O      | H                    | H                         | 7                   | VDDSHV4 / VDDSHV4         | Yes      | 6                         | PU/PD                  | LVC MOS       |  |
|                     |                     |               | gpmc_a22            | 1        | O        |                      |                           |                     |                           |          |                           |                        |               |  |
|                     |                     |               | uart5_ctsn          | 2        | I        |                      |                           |                     |                           |          |                           |                        |               |  |
|                     |                     |               | uart3_rxd           | 3        | I        |                      |                           |                     |                           |          |                           |                        |               |  |
|                     |                     |               | uart1_dtrn          | 4        | O        |                      |                           |                     |                           |          |                           |                        |               |  |
|                     |                     |               | pr1_pru0_pru_r30_10 | 5        | O        |                      |                           |                     |                           |          |                           |                        |               |  |
|                     |                     |               | pr1_pru0_pru_r31_10 | 6        | I        |                      |                           |                     |                           |          |                           |                        |               |  |
|                     |                     |               | gpio2_28            | 7        | I/O      |                      |                           |                     |                           |          |                           |                        |               |  |
| H18                 | F18                 | MMC0_DAT2     | mmc0_dat2           | 0        | I/O      | H                    | H                         | 7                   | VDDSHV4 / VDDSHV4         | Yes      | 6                         | PU/PD                  | LVC MOS       |  |
|                     |                     |               | gpmc_a21            | 1        | O        |                      |                           |                     |                           |          |                           |                        |               |  |
|                     |                     |               | uart4_rtsn          | 2        | O        |                      |                           |                     |                           |          |                           |                        |               |  |
|                     |                     |               | timer6              | 3        | I/O      |                      |                           |                     |                           |          |                           |                        |               |  |
|                     |                     |               | uart1_dsrn          | 4        | I        |                      |                           |                     |                           |          |                           |                        |               |  |
|                     |                     |               | pr1_pru0_pru_r30_9  | 5        | O        |                      |                           |                     |                           |          |                           |                        |               |  |
|                     |                     |               | pr1_pru0_pru_r31_9  | 6        | I        |                      |                           |                     |                           |          |                           |                        |               |  |
|                     |                     |               | gpio2_27            | 7        | I/O      |                      |                           |                     |                           |          |                           |                        |               |  |
| H19                 | F17                 | MMC0_DAT3     | mmc0_dat3           | 0        | I/O      | H                    | H                         | 7                   | VDDSHV4 / VDDSHV4         | Yes      | 6                         | PU/PD                  | LVC MOS       |  |
|                     |                     |               | gpmc_a20            | 1        | O        |                      |                           |                     |                           |          |                           |                        |               |  |
|                     |                     |               | uart4_ctsn          | 2        | I        |                      |                           |                     |                           |          |                           |                        |               |  |
|                     |                     |               | timer5              | 3        | I/O      |                      |                           |                     |                           |          |                           |                        |               |  |
|                     |                     |               | uart1_dcdn          | 4        | I        |                      |                           |                     |                           |          |                           |                        |               |  |
|                     |                     |               | pr1_pru0_pru_r30_8  | 5        | O        |                      |                           |                     |                           |          |                           |                        |               |  |
|                     |                     |               | pr1_pru0_pru_r31_8  | 6        | I        |                      |                           |                     |                           |          |                           |                        |               |  |
|                     |                     |               | gpio2_26            | 7        | I/O      |                      |                           |                     |                           |          |                           |                        |               |  |
| C7                  | C6                  | PMIC_POWER_EN | PMIC_POWER_EN       | 0        | O        | H                    | 1                         | 0                   | VDD_RTC / VDD_RTC         | NA       | 6                         | NA                     | LVC MOS       |  |
| E15                 | B15                 | PWRONRSTn     | porz                | 0        | I        | Z                    | Z                         | 0                   | VDDSHV6 / VDDSHV6 (12)    | Yes      | NA                        | NA                     | LVC MOS       |  |
| B6                  | A3                  | RESERVED (3)  | testout             | 0        | O        | NA                   | NA                        | NA                  | VDDSHV6 / VDDSHV6         | NA       | NA                        | NA                     | Analog        |  |
| K18                 | H18                 | RMII1_REF_CLK | rmii1_refclk        | 0        | I/O      | L                    | L                         | 7                   | VDDSHV5 / VDDSHV5         | Yes      | 6                         | PU/PD                  | LVC MOS       |  |
|                     |                     |               | xdma_event_intr2    | 1        | I        |                      |                           |                     |                           |          |                           |                        |               |  |
|                     |                     |               | spi1_cs0            | 2        | I/O      |                      |                           |                     |                           |          |                           |                        |               |  |
|                     |                     |               | uart5_txd           | 3        | O        |                      |                           |                     |                           |          |                           |                        |               |  |
|                     |                     |               | mcasp1_axr3         | 4        | I/O      |                      |                           |                     |                           |          |                           |                        |               |  |
|                     |                     |               | mmc0_pow            | 5        | O        |                      |                           |                     |                           |          |                           |                        |               |  |
|                     |                     |               | mcasp1_ahclkx       | 6        | I/O      |                      |                           |                     |                           |          |                           |                        |               |  |
|                     |                     |               | gpio0_29            | 7        | I/O      |                      |                           |                     |                           |          |                           |                        |               |  |
| A7                  | B4                  | RTC_KALDO_ENn | ENZ_KALDO_1P8V      | 0        | I        | Z                    | Z                         | 0                   | VDD_RTC / VDD_RTC         | NA       | NA                        | NA                     | Analog        |  |

**Table 4-1. Pin Attributes (ZCE and ZCZ Packages) (continued)**

| ZCE BALL NUMBER [1] | ZCZ BALL NUMBER [1] | PIN NAME [2]  | SIGNAL NAME [3]    | MODE [4] | TYPE [5] | BALL RESET STATE [6] | BALL RESET REL. STATE [7] | RESET REL. MODE [8] | ZCE POWER / ZCZ POWER [9] | HYS [10] | BUFFER STRENGTH (mA) [11] | PULLUP /DOWN TYPE [12] | I/O CELL [13] |
|---------------------|---------------------|---------------|--------------------|----------|----------|----------------------|---------------------------|---------------------|---------------------------|----------|---------------------------|------------------------|---------------|
| B7                  | B5                  | RTC_PWRONRSTn | RTC_PORz           | 0        | I        | Z                    | Z                         | 0                   | VDDS_RTC / VDDS_RTC       | Yes      | NA                        | NA                     | LVCMOS        |
| A6                  | A6                  | RTC_XTALIN    | OSC1_IN            | 0        | I        | H                    | H                         | 0                   | VDDS_RTC / VDDS_RTC       | Yes      | NA                        | PU <sup>(1)</sup>      | LVCMOS        |
| A5                  | A4                  | RTC_XTALOUT   | OSC1_OUT           | 0        | O        | Z <sup>(23)</sup>    | Z <sup>(23)</sup>         | 0                   | VDDS_RTC / VDDS_RTC       | NA       | NA <sup>(15)</sup>        | NA                     | LVCMOS        |
| A18                 | A17                 | SPI0_SCLK     | spi0_sclk          | 0        | I/O      | Z                    | H                         | 7                   | VDDSHV6 / VDDSHV6         | Yes      | 6                         | PU/PD                  | LVCMOS        |
|                     |                     |               | uart2_rxd          | 1        | I        |                      |                           |                     |                           |          |                           |                        |               |
|                     |                     |               | I2C2_SDA           | 2        | I/OD     |                      |                           |                     |                           |          |                           |                        |               |
|                     |                     |               | ehrpwm0A           | 3        | O        |                      |                           |                     |                           |          |                           |                        |               |
|                     |                     |               | pr1_uart0_cts_n    | 4        | I        |                      |                           |                     |                           |          |                           |                        |               |
|                     |                     |               | pr1_edio_sof       | 5        | O        |                      |                           |                     |                           |          |                           |                        |               |
|                     |                     |               | EMU2               | 6        | I/O      |                      |                           |                     |                           |          |                           |                        |               |
|                     |                     |               | gpio0_2            | 7        | I/O      |                      |                           |                     |                           |          |                           |                        |               |
| A17                 | A16                 | SPI0_CS0      | spi0_cs0           | 0        | I/O      | Z                    | H                         | 7                   | VDDSHV6 / VDDSHV6         | Yes      | 6                         | PU/PD                  | LVCMOS        |
|                     |                     |               | mmc2_sdwp          | 1        | I        |                      |                           |                     |                           |          |                           |                        |               |
|                     |                     |               | I2C1_SCL           | 2        | I/OD     |                      |                           |                     |                           |          |                           |                        |               |
|                     |                     |               | ehrpwm0_synci      | 3        | I        |                      |                           |                     |                           |          |                           |                        |               |
|                     |                     |               | pr1_uart0_txd      | 4        | O        |                      |                           |                     |                           |          |                           |                        |               |
|                     |                     |               | pr1_edio_data_in1  | 5        | I        |                      |                           |                     |                           |          |                           |                        |               |
|                     |                     |               | pr1_edio_data_out1 | 6        | O        |                      |                           |                     |                           |          |                           |                        |               |
|                     |                     |               | gpio0_5            | 7        | I/O      |                      |                           |                     |                           |          |                           |                        |               |
| B16                 | C15                 | SPI0_CS1      | spi0_cs1           | 0        | I/O      | Z                    | H                         | 7                   | VDDSHV6 / VDDSHV6         | Yes      | 6                         | PU/PD                  | LVCMOS        |
|                     |                     |               | uart3_rxd          | 1        | I        |                      |                           |                     |                           |          |                           |                        |               |
|                     |                     |               | eCAP1_in_PWM1_out  | 2        | I/O      |                      |                           |                     |                           |          |                           |                        |               |
|                     |                     |               | mmc0_pow           | 3        | O        |                      |                           |                     |                           |          |                           |                        |               |
|                     |                     |               | xdma_event_intr2   | 4        | I        |                      |                           |                     |                           |          |                           |                        |               |
|                     |                     |               | mmc0_sdccl         | 5        | I        |                      |                           |                     |                           |          |                           |                        |               |
|                     |                     |               | EMU4               | 6        | I/O      |                      |                           |                     |                           |          |                           |                        |               |
|                     |                     |               | gpio0_6            | 7        | I/O      |                      |                           |                     |                           |          |                           |                        |               |
| B18                 | B17                 | SPI0_D0       | spi0_d0            | 0        | I/O      | Z                    | H                         | 7                   | VDDSHV6 / VDDSHV6         | Yes      | 6                         | PU/PD                  | LVCMOS        |
|                     |                     |               | uart2_txd          | 1        | O        |                      |                           |                     |                           |          |                           |                        |               |
|                     |                     |               | I2C2_SCL           | 2        | I/OD     |                      |                           |                     |                           |          |                           |                        |               |
|                     |                     |               | ehrpwm0B           | 3        | O        |                      |                           |                     |                           |          |                           |                        |               |
|                     |                     |               | pr1_uart0_rts_n    | 4        | O        |                      |                           |                     |                           |          |                           |                        |               |
|                     |                     |               | pr1_edio_latch_in  | 5        | I        |                      |                           |                     |                           |          |                           |                        |               |
|                     |                     |               | EMU3               | 6        | I/O      |                      |                           |                     |                           |          |                           |                        |               |
|                     |                     |               | gpio0_3            | 7        | I/O      |                      |                           |                     |                           |          |                           |                        |               |

Table 4-1. Pin Attributes (ZCE and ZCZ Packages) (continued)

| ZCE BALL NUMBER [1] | ZCZ BALL NUMBER [1] | PIN NAME [2] | SIGNAL NAME [3]        | MODE [4] | TYPE [5] | BALL RESET STATE [6] | BALL RESET REL. STATE [7] | RESET REL. MODE [8] | ZCE POWER / ZCZ POWER [9] | HYS [10] | BUFFER STRENGTH (mA) [11] | PULLUP /DOWN TYPE [12] | I/O CELL [13] |
|---------------------|---------------------|--------------|------------------------|----------|----------|----------------------|---------------------------|---------------------|---------------------------|----------|---------------------------|------------------------|---------------|
| B17                 | B16                 | SPI0_D1      | spi0_d1                | 0        | I/O      | Z                    | H                         | 7                   | VDDSHV6 / VDDSHV6         | Yes      | 6                         | PU/PD                  | LVCMOS        |
|                     |                     |              | mmc1_sdwp              | 1        | I        |                      |                           |                     |                           |          |                           |                        |               |
|                     |                     |              | I2C1_SDA               | 2        | I/OD     |                      |                           |                     |                           |          |                           |                        |               |
|                     |                     |              | ehrpwm0_tripzone_input | 3        | I        |                      |                           |                     |                           |          |                           |                        |               |
|                     |                     |              | pr1_uart0_rxd          | 4        | I        |                      |                           |                     |                           |          |                           |                        |               |
|                     |                     |              | pr1_edio_data_in0      | 5        | I        |                      |                           |                     |                           |          |                           |                        |               |
|                     |                     |              | pr1_edio_data_out0     | 6        | O        |                      |                           |                     |                           |          |                           |                        |               |
| gpio0_4             | 7                   | I/O          |                        |          |          |                      |                           |                     |                           |          |                           |                        |               |
| B14                 | A12                 | TCK          | TCK                    | 0        | I        | H                    | H                         | 0                   | VDDSHV6 / VDDSHV6         | Yes      | NA                        | PU/PD                  | LVCMOS        |
| B13                 | B11                 | TDI          | TDI                    | 0        | I        | H                    | H                         | 0                   | VDDSHV6 / VDDSHV6         | Yes      | NA                        | PU/PD                  | LVCMOS        |
| A14                 | A11                 | TDO          | TDO                    | 0        | O        | H                    | H                         | 0                   | VDDSHV6 / VDDSHV6         | NA       | 4                         | PU/PD                  | LVCMOS        |
| C14                 | C11                 | TMS          | TMS                    | 0        | I        | H                    | H                         | 0                   | VDDSHV6 / VDDSHV6         | Yes      | NA                        | PU/PD                  | LVCMOS        |
| A13                 | B10                 | TRSTn        | nTRST                  | 0        | I        | L                    | L                         | 0                   | VDDSHV6 / VDDSHV6         | Yes      | NA                        | PU/PD                  | LVCMOS        |
| F17                 | E16                 | UART0_TXD    | uart0_txd              | 0        | O        | Z                    | H                         | 7                   | VDDSHV6 / VDDSHV6         | Yes      | 4                         | PU/PD                  | LVCMOS        |
|                     |                     |              | spi1_cs1               | 1        | I/O      |                      |                           |                     |                           |          |                           |                        |               |
|                     |                     |              | dcan0_rx               | 2        | I        |                      |                           |                     |                           |          |                           |                        |               |
|                     |                     |              | I2C2_SCL               | 3        | I/OD     |                      |                           |                     |                           |          |                           |                        |               |
|                     |                     |              | eCAP1_in_PWM1_out      | 4        | I/O      |                      |                           |                     |                           |          |                           |                        |               |
|                     |                     |              | pr1_pru1_pru_r30_15    | 5        | O        |                      |                           |                     |                           |          |                           |                        |               |
|                     |                     |              | pr1_pru1_pru_r31_15    | 6        | I        |                      |                           |                     |                           |          |                           |                        |               |
| gpio1_11            | 7                   | I/O          |                        |          |          |                      |                           |                     |                           |          |                           |                        |               |
| F19                 | E18                 | UART0_CTSn   | uart0_ctsn             | 0        | I        | Z                    | H                         | 7                   | VDDSHV6 / VDDSHV6         | Yes      | 4                         | PU/PD                  | LVCMOS        |
|                     |                     |              | uart4_rxd              | 1        | I        |                      |                           |                     |                           |          |                           |                        |               |
|                     |                     |              | dcan1_tx               | 2        | O        |                      |                           |                     |                           |          |                           |                        |               |
|                     |                     |              | I2C1_SDA               | 3        | I/OD     |                      |                           |                     |                           |          |                           |                        |               |
|                     |                     |              | spi1_d0                | 4        | I/O      |                      |                           |                     |                           |          |                           |                        |               |
|                     |                     |              | timer7                 | 5        | I/O      |                      |                           |                     |                           |          |                           |                        |               |
|                     |                     |              | pr1_edc_sync0_out      | 6        | O        |                      |                           |                     |                           |          |                           |                        |               |
| gpio1_8             | 7                   | I/O          |                        |          |          |                      |                           |                     |                           |          |                           |                        |               |

**Table 4-1. Pin Attributes (ZCE and ZCZ Packages) (continued)**

| ZCE BALL NUMBER [1] | ZCZ BALL NUMBER [1] | PIN NAME [2] | SIGNAL NAME [3]     | MODE [4] | TYPE [5] | BALL RESET STATE [6] | BALL RESET REL. STATE [7] | RESET REL. MODE [8] | ZCE POWER / ZCZ POWER [9] | HYS [10] | BUFFER STRENGTH (mA) [11] | PULLUP /DOWN TYPE [12] | I/O CELL [13] |  |
|---------------------|---------------------|--------------|---------------------|----------|----------|----------------------|---------------------------|---------------------|---------------------------|----------|---------------------------|------------------------|---------------|--|
| E19                 | E15                 | UART0_RXD    | uart0_rxd           | 0        | I        | Z                    | H                         | 7                   | VDDSHV6 / VDDSHV6         | Yes      | 4                         | PU/PD                  | LVCNOS        |  |
|                     |                     |              | spi1_cs0            | 1        | I/O      |                      |                           |                     |                           |          |                           |                        |               |  |
|                     |                     |              | dcan0_tx            | 2        | O        |                      |                           |                     |                           |          |                           |                        |               |  |
|                     |                     |              | l2C2_SDA            | 3        | I/OD     |                      |                           |                     |                           |          |                           |                        |               |  |
|                     |                     |              | eCAP2_in_PWM2_out   | 4        | I/O      |                      |                           |                     |                           |          |                           |                        |               |  |
|                     |                     |              | pr1_pru1_pru_r30_14 | 5        | O        |                      |                           |                     |                           |          |                           |                        |               |  |
|                     |                     |              | pr1_pru1_pru_r31_14 | 6        | I        |                      |                           |                     |                           |          |                           |                        |               |  |
|                     |                     |              | gpio1_10            | 7        | I/O      |                      |                           |                     |                           |          |                           |                        |               |  |
| F18                 | E17                 | UART0_RTSn   | uart0_rtsn          | 0        | O        | Z                    | H                         | 7                   | VDDSHV6 / VDDSHV6         | Yes      | 4                         | PU/PD                  | LVCNOS        |  |
|                     |                     |              | uart4_txd           | 1        | O        |                      |                           |                     |                           |          |                           |                        |               |  |
|                     |                     |              | dcan1_rx            | 2        | I        |                      |                           |                     |                           |          |                           |                        |               |  |
|                     |                     |              | l2C1_SCL            | 3        | I/OD     |                      |                           |                     |                           |          |                           |                        |               |  |
|                     |                     |              | spi1_d1             | 4        | I/O      |                      |                           |                     |                           |          |                           |                        |               |  |
|                     |                     |              | spi1_cs0            | 5        | I/O      |                      |                           |                     |                           |          |                           |                        |               |  |
|                     |                     |              | pr1_edc_sync1_out   | 6        | O        |                      |                           |                     |                           |          |                           |                        |               |  |
|                     |                     |              | gpio1_9             | 7        | I/O      |                      |                           |                     |                           |          |                           |                        |               |  |
| C19                 | D15                 | UART1_TXD    | uart1_txd           | 0        | O        | Z                    | H                         | 7                   | VDDSHV6 / VDDSHV6         | Yes      | 4                         | PU/PD                  | LVCNOS        |  |
|                     |                     |              | mmc2_sdwp           | 1        | I        |                      |                           |                     |                           |          |                           |                        |               |  |
|                     |                     |              | dcan1_rx            | 2        | I        |                      |                           |                     |                           |          |                           |                        |               |  |
|                     |                     |              | l2C1_SCL            | 3        | I/OD     |                      |                           |                     |                           |          |                           |                        |               |  |
|                     |                     |              | pr1_uart0_txd       | 5        | O        |                      |                           |                     |                           |          |                           |                        |               |  |
|                     |                     |              | pr1_pru0_pru_r31_16 | 6        | I        |                      |                           |                     |                           |          |                           |                        |               |  |
|                     |                     |              |                     |          |          | gpio0_15             | 7                         | I/O                 |                           |          |                           |                        |               |  |
| D18                 | D16                 | UART1_RXD    | uart1_rxd           | 0        | I        | Z                    | H                         | 7                   | VDDSHV6 / VDDSHV6         | Yes      | 4                         | PU/PD                  | LVCNOS        |  |
|                     |                     |              | mmc1_sdwp           | 1        | I        |                      |                           |                     |                           |          |                           |                        |               |  |
|                     |                     |              | dcan1_tx            | 2        | O        |                      |                           |                     |                           |          |                           |                        |               |  |
|                     |                     |              | l2C1_SDA            | 3        | I/OD     |                      |                           |                     |                           |          |                           |                        |               |  |
|                     |                     |              | pr1_uart0_rxd       | 5        | I        |                      |                           |                     |                           |          |                           |                        |               |  |
|                     |                     |              | pr1_pru1_pru_r31_16 | 6        | I        |                      |                           |                     |                           |          |                           |                        |               |  |
|                     |                     |              |                     |          |          | gpio0_14             | 7                         | I/O                 |                           |          |                           |                        |               |  |
| D19                 | D17                 | UART1_RTSn   | uart1_rtsn          | 0        | O        | Z                    | H                         | 7                   | VDDSHV6 / VDDSHV6         | Yes      | 4                         | PU/PD                  | LVCNOS        |  |
|                     |                     |              | timer5              | 1        | I/O      |                      |                           |                     |                           |          |                           |                        |               |  |
|                     |                     |              | dcan0_rx            | 2        | I        |                      |                           |                     |                           |          |                           |                        |               |  |
|                     |                     |              | l2C2_SCL            | 3        | I/OD     |                      |                           |                     |                           |          |                           |                        |               |  |
|                     |                     |              | spi1_cs1            | 4        | I/O      |                      |                           |                     |                           |          |                           |                        |               |  |
|                     |                     |              | pr1_uart0_rts_n     | 5        | O        |                      |                           |                     |                           |          |                           |                        |               |  |
|                     |                     |              | pr1_edc_latch1_in   | 6        | I        |                      |                           |                     |                           |          |                           |                        |               |  |
|                     |                     |              | gpio0_13            | 7        | I/O      |                      |                           |                     |                           |          |                           |                        |               |  |

**Table 4-1. Pin Attributes (ZCE and ZCZ Packages) (continued)**

| ZCE BALL NUMBER [1] | ZCZ BALL NUMBER [1] | PIN NAME [2]  | SIGNAL NAME [3]   | MODE [4] | TYPE [5] | BALL RESET STATE [6] | BALL RESET REL. STATE [7] | RESET REL. MODE [8] | ZCE POWER / ZCZ POWER [9]    | HYS [10] | BUFFER STRENGTH (mA) [11] | PULLUP /DOWN TYPE [12] | I/O CELL [13] |  |
|---------------------|---------------------|---------------|-------------------|----------|----------|----------------------|---------------------------|---------------------|------------------------------|----------|---------------------------|------------------------|---------------|--|
| E17                 | D18                 | UART1_CTSn    | uart1_ctsn        | 0        | I        | Z                    | H                         | 7                   | VDDSHV6 / VDDSHV6            | Yes      | 4                         | PU/PD                  | LVC MOS       |  |
|                     |                     |               | timer6            | 1        | I/O      |                      |                           |                     |                              |          |                           |                        |               |  |
|                     |                     |               | dcan0_tx          | 2        | O        |                      |                           |                     |                              |          |                           |                        |               |  |
|                     |                     |               | I2C2_SDA          | 3        | I/OD     |                      |                           |                     |                              |          |                           |                        |               |  |
|                     |                     |               | spi1_cs0          | 4        | I/O      |                      |                           |                     |                              |          |                           |                        |               |  |
|                     |                     |               | pr1_uart0_cts_n   | 5        | I        |                      |                           |                     |                              |          |                           |                        |               |  |
|                     |                     |               | pr1_edc_latch0_in | 6        | I        |                      |                           |                     |                              |          |                           |                        |               |  |
|                     |                     |               | gpio0_12          | 7        | I/O      |                      |                           |                     |                              |          |                           |                        |               |  |
| T18                 | M15                 | USB0_CE       | USB0_CE           | 0        | A        | Z                    | Z                         | 0                   | VDDA*_USB0 / VDDA*_USB0 (26) | NA       | NA                        | NA                     | Analog        |  |
| T19                 | P15                 | USB0_VBUS     | USB0_VBUS         | 0        | A        | Z                    | Z                         | 0                   | VDDA*_USB0 / VDDA*_USB0 (26) | NA       | NA                        | NA                     | Analog        |  |
| U18                 | N18                 | USB0_DM       | USB0_DM           | 0        | A        | Z                    | Z                         | 0 (13)              | VDDA*_USB0 / VDDA*_USB0 (26) | Yes (16) | 8 (16)                    | NA                     | Analog        |  |
| G16                 | F16                 | USB0_DRVVBUS  | USB0_DRVVBUS      | 0        | O        | L                    | 0(PD)                     | 0                   | VDDSHV6 / VDDSHV6            | Yes      | 4                         | PU/PD                  | LVC MOS       |  |
|                     |                     |               | gpio0_18          | 7        | I/O      |                      |                           |                     |                              |          |                           |                        |               |  |
| V19                 | P16                 | USB0_ID       | USB0_ID           | 0        | A        | Z                    | Z                         | 0                   | VDDA*_USB0 / VDDA*_USB0 (26) | NA       | NA                        | NA                     | Analog        |  |
| U19                 | N17                 | USB0_DP       | USB0_DP           | 0        | A        | Z                    | Z                         | 0 (13)              | VDDA*_USB0 / VDDA*_USB0 (26) | Yes (16) | 8 (16)                    | NA                     | Analog        |  |
| NA                  | P18                 | USB1_CE       | USB1_CE           | 0        | A        | Z                    | Z                         | 0                   | NA / VDDA*_USB1 (27)         | NA       | NA                        | NA                     | Analog        |  |
| NA                  | P17                 | USB1_ID       | USB1_ID           | 0        | A        | Z                    | Z                         | 0                   | NA / VDDA*_USB1 (27)         | NA       | NA                        | NA                     | Analog        |  |
| NA                  | T18                 | USB1_VBUS     | USB1_VBUS         | 0        | A        | Z                    | Z                         | 0                   | NA / VDDA*_USB1 (27)         | NA       | NA                        | NA                     | Analog        |  |
| NA                  | R17                 | USB1_DP       | USB1_DP           | 0        | A        | Z                    | Z                         | 0 (14)              | NA / VDDA*_USB1 (27)         | Yes (17) | 8 (17)                    | NA                     | Analog        |  |
| NA                  | F15                 | USB1_DRVVBUS  | USB1_DRVVBUS      | 0        | O        | L                    | 0(PD)                     | 0                   | NA / VDDSHV6                 | Yes      | 4                         | PU/PD                  | LVC MOS       |  |
|                     |                     |               | gpio3_13          | 7        | I/O      |                      |                           |                     |                              |          |                           |                        |               |  |
| NA                  | R18                 | USB1_DM       | USB1_DM           | 0        | A        | Z                    | Z                         | 0 (14)              | NA / VDDA*_USB1 (27)         | Yes (17) | 8 (17)                    | NA                     | Analog        |  |
| R17                 | N16                 | VDDA1P8V_USB0 | VDDA1P8V_USB0     | NA       | PWR      |                      |                           |                     |                              |          |                           |                        |               |  |
| NA                  | R16                 | VDDA1P8V_USB1 | VDDA1P8V_USB1     | NA       | PWR      |                      |                           |                     |                              |          |                           |                        |               |  |
| R18                 | N15                 | VDDA3P3V_USB0 | VDDA3P3V_USB0     | NA       | PWR      |                      |                           |                     |                              |          |                           |                        |               |  |
| NA                  | R15                 | VDDA3P3V_USB1 | VDDA3P3V_USB1     | NA       | PWR      |                      |                           |                     |                              |          |                           |                        |               |  |

**Table 4-1. Pin Attributes (ZCE and ZCZ Packages) (continued)**

| ZCE BALL NUMBER [1]                                                                                                  | ZCZ BALL NUMBER [1]                                                                    | PIN NAME [2]      | SIGNAL NAME [3]             | MODE [4] | TYPE [5] | BALL RESET STATE [6] | BALL RESET REL. STATE [7] | RESET REL. MODE [8] | ZCE POWER / ZCZ POWER [9] | HYS [10] | BUFFER STRENGTH (mA) [11] | PULLUP /DOWN TYPE [12] | I/O CELL [13] |
|----------------------------------------------------------------------------------------------------------------------|----------------------------------------------------------------------------------------|-------------------|-----------------------------|----------|----------|----------------------|---------------------------|---------------------|---------------------------|----------|---------------------------|------------------------|---------------|
| D7                                                                                                                   | D8                                                                                     | VDDA_ADC          | VDDA_ADC                    | NA       | PWR      |                      |                           |                     |                           |          |                           |                        |               |
| D12, F16, M16, T6, T14                                                                                               | E6, E14, F9, K13, N6, P9, P14                                                          | VDDS              | VDDS                        | NA       | PWR      |                      |                           |                     |                           |          |                           |                        |               |
| R8, R9, R11, R12, R13                                                                                                | P7, P8                                                                                 | VDDSHV1           | VDDSHV1                     | NA       | PWR      |                      |                           |                     |                           |          |                           |                        |               |
| NA                                                                                                                   | P10, P11                                                                               | VDDSHV2           | VDDSHV2                     | NA       | PWR      |                      |                           |                     |                           |          |                           |                        |               |
| NA                                                                                                                   | P12, P13                                                                               | VDDSHV3           | VDDSHV3                     | NA       | PWR      |                      |                           |                     |                           |          |                           |                        |               |
| G15, H14, H15                                                                                                        | H14, J14                                                                               | VDDSHV4           | VDDSHV4                     | NA       | PWR      |                      |                           |                     |                           |          |                           |                        |               |
| M14, M15, N15                                                                                                        | K14, L14                                                                               | VDDSHV5           | VDDSHV5                     | NA       | PWR      |                      |                           |                     |                           |          |                           |                        |               |
| E11, E12, E13, F14, P6, R7                                                                                           | E10, E11, E12, E13, F14, G14, N5, P5, P6                                               | VDDSHV6           | VDDSHV6                     | NA       | PWR      |                      |                           |                     |                           |          |                           |                        |               |
| G5, H5, H6, K4, K5, M5, M6, N5                                                                                       | E5, F5, G5, H5, J5, K5, L5                                                             | VDDS_DDR          | VDDS_DDR                    | NA       | PWR      |                      |                           |                     |                           |          |                           |                        |               |
| U10                                                                                                                  | R11                                                                                    | VDDS_OSC          | VDDS_OSC                    | NA       | PWR      |                      |                           |                     |                           |          |                           |                        |               |
| T8                                                                                                                   | R10                                                                                    | VDDS_PLL_CORE_LCD | VDDS_PLL_CORE_LCD           | NA       | PWR      |                      |                           |                     |                           |          |                           |                        |               |
| C5                                                                                                                   | E7                                                                                     | VDDS_PLL_DDR      | VDDS_PLL_DDR                | NA       | PWR      |                      |                           |                     |                           |          |                           |                        |               |
| H16                                                                                                                  | H15                                                                                    | VDDS_PLL_MPU      | VDDS_PLL_MPU                | NA       | PWR      |                      |                           |                     |                           |          |                           |                        |               |
| C6                                                                                                                   | D7                                                                                     | VDDS_RTC          | VDDS_RTC                    | NA       | PWR      |                      |                           |                     |                           |          |                           |                        |               |
| C10                                                                                                                  | E9                                                                                     | VDDS_SRAM_CORE_BG | VDDS_SRAM_CORE_BG           | NA       | PWR      |                      |                           |                     |                           |          |                           |                        |               |
| C12                                                                                                                  | D10                                                                                    | VDDS_SRAM_MPU_BB  | VDDS_SRAM_MPU_BB            | NA       | PWR      |                      |                           |                     |                           |          |                           |                        |               |
| F9, F11, G9, G11, H7, H8, H12, H13, J7, J8, J12, J13, K15, K16, L7, L8, L12, L13, M7, M8, M12, M13, N9, N11, P9, P11 | F6, F7, G6, G7, G10, H11, J12, K6, K8, K12, L6, L7, L8, L9, M11, M13, N8, N9, N12, N13 | VDD_CORE          | VDD_CORE                    | NA       | PWR      |                      |                           |                     |                           |          |                           |                        |               |
| NA                                                                                                                   | F10, F11, F12, F13, G13, H13, J13                                                      | VDD_MPU           | VDD_MPU <sup>(30)</sup>     | NA       | PWR      |                      |                           |                     |                           |          |                           |                        |               |
| NA                                                                                                                   | A2                                                                                     | VDD_MPU_MON       | VDD_MPU_MON <sup>(31)</sup> | NA       | A        |                      |                           |                     |                           |          |                           |                        |               |
| R5                                                                                                                   | M5                                                                                     | VPP               | VPP                         | NA       | PWR      |                      |                           |                     |                           |          |                           |                        |               |
| B9                                                                                                                   | A9                                                                                     | VREFN             | VREFN                       | 0        | AP       | Z                    | Z                         | 0                   | VDDA_ADC / VDDA_ADC       | NA       | NA                        | NA                     | Analog        |
| A9                                                                                                                   | B9                                                                                     | VREFP             | VREFP                       | 0        | AP       | Z                    | Z                         | 0                   | VDDA_ADC / VDDA_ADC       | NA       | NA                        | NA                     | Analog        |

Table 4-1. Pin Attributes (ZCE and ZCZ Packages) (continued)

| ZCE BALL NUMBER [1]                                                                                                                                                                                                 | ZCZ BALL NUMBER [1]                                                                                                                                                      | PIN NAME [2]     | SIGNAL NAME [3]         | MODE [4] | TYPE [5]            | BALL RESET STATE [6] | BALL RESET REL. STATE [7] | RESET REL. MODE [8] | ZCE POWER / ZCZ POWER [9] | HYS [10] | BUFFER STRENGTH (mA) [11] | PULLUP /DOWN TYPE [12] | I/O CELL [13] |
|---------------------------------------------------------------------------------------------------------------------------------------------------------------------------------------------------------------------|--------------------------------------------------------------------------------------------------------------------------------------------------------------------------|------------------|-------------------------|----------|---------------------|----------------------|---------------------------|---------------------|---------------------------|----------|---------------------------|------------------------|---------------|
| A1, A19, D10, E7, E8, E9, E10, F6, F7, F8, F12, F13, G8, G12, H9, H10, H11, J5, J6, J9, J11, J14, J15, K8, K9, K11, K12, L5, L6, L9, L11, L14, L15, M9, M10, M11, N8, N12, P7, P8, P12, P13, P14, R10, T10, W1, W19 | A1, A18, F8, G8, G9, G11, G12, H6, H7, H8, H9, H10, H12, J6, J7, J8, J9, J10, J11, K7, K9, K10, K11, L10, L11, L12, L13, M6, M7, M8, M9, M10, M12, N7, N10, N11, V1, V18 | VSS              | VSS                     | NA       | GND                 |                      |                           |                     |                           |          |                           |                        |               |
| D8                                                                                                                                                                                                                  | E8                                                                                                                                                                       | VSSA_ADC         | VSSA_ADC                | NA       | GND                 |                      |                           |                     |                           |          |                           |                        |               |
| P16                                                                                                                                                                                                                 | M14, N14                                                                                                                                                                 | VSSA_USB         | VSSA_USB                | NA       | GND                 |                      |                           |                     |                           |          |                           |                        |               |
| V11                                                                                                                                                                                                                 | V11                                                                                                                                                                      | VSS_OSC          | VSS_OSC <sup>(28)</sup> | NA       | A                   |                      |                           |                     |                           |          |                           |                        |               |
| NA                                                                                                                                                                                                                  | A5                                                                                                                                                                       | VSS_RTC          | VSS_RTC <sup>(29)</sup> | NA       | A                   |                      |                           |                     |                           |          |                           |                        |               |
| A16                                                                                                                                                                                                                 | A10                                                                                                                                                                      | WARMRSTn         | nRESETIN_OUT            | 0        | I/OD <sup>(8)</sup> | 0 <sup>(25)</sup>    | 0(PU) <sup>(11)</sup>     | 0                   | VDDSHV6 / VDDSHV6         | Yes      | 4                         | PU/PD                  | LVCMOS        |
| C15                                                                                                                                                                                                                 | A15                                                                                                                                                                      | XDMA_EVENT_INTR0 | xdma_event_intr0        | 0        | I                   | Z                    | (4)                       | (9)                 | VDDSHV6 / VDDSHV6         | Yes      | 4                         | PU/PD                  | LVCMOS        |
|                                                                                                                                                                                                                     |                                                                                                                                                                          |                  | timer4                  | 2        | I/O                 |                      |                           |                     |                           |          |                           |                        |               |
|                                                                                                                                                                                                                     |                                                                                                                                                                          |                  | clkout1                 | 3        | O                   |                      |                           |                     |                           |          |                           |                        |               |
|                                                                                                                                                                                                                     |                                                                                                                                                                          |                  | spi1_cs1                | 4        | I/O                 |                      |                           |                     |                           |          |                           |                        |               |
|                                                                                                                                                                                                                     |                                                                                                                                                                          |                  | pr1_pru1_pru_r31_16     | 5        | I                   |                      |                           |                     |                           |          |                           |                        |               |
|                                                                                                                                                                                                                     |                                                                                                                                                                          |                  | EMU2                    | 6        | I/O                 |                      |                           |                     |                           |          |                           |                        |               |
|                                                                                                                                                                                                                     |                                                                                                                                                                          |                  | gpio0_19                | 7        | I/O                 |                      |                           |                     |                           |          |                           |                        |               |
| B15                                                                                                                                                                                                                 | D14                                                                                                                                                                      | XDMA_EVENT_INTR1 | xdma_event_intr1        | 0        | I                   | Z                    | L                         | 7                   | VDDSHV6 / VDDSHV6         | Yes      | 4                         | PU/PD                  | LVCMOS        |
|                                                                                                                                                                                                                     |                                                                                                                                                                          |                  | tlckin                  | 2        | I                   |                      |                           |                     |                           |          |                           |                        |               |
|                                                                                                                                                                                                                     |                                                                                                                                                                          |                  | clkout2                 | 3        | O                   |                      |                           |                     |                           |          |                           |                        |               |
|                                                                                                                                                                                                                     |                                                                                                                                                                          |                  | timer7                  | 4        | I/O                 |                      |                           |                     |                           |          |                           |                        |               |
|                                                                                                                                                                                                                     |                                                                                                                                                                          |                  | pr1_pru0_pru_r31_16     | 5        | I                   |                      |                           |                     |                           |          |                           |                        |               |
|                                                                                                                                                                                                                     |                                                                                                                                                                          |                  | EMU3                    | 6        | I/O                 |                      |                           |                     |                           |          |                           |                        |               |
|                                                                                                                                                                                                                     |                                                                                                                                                                          |                  | gpio0_20                | 7        | I/O                 |                      |                           |                     |                           |          |                           |                        |               |
| W11                                                                                                                                                                                                                 | V10                                                                                                                                                                      | XTALIN           | OSC0_IN                 | 0        | I                   | Z                    | Z                         | 0                   | VDDS_OSC / VDDS_OSC       | Yes      | NA                        | PD <sup>(2)</sup>      | LVCMOS        |
| W12                                                                                                                                                                                                                 | U11                                                                                                                                                                      | XTALOUT          | OSC0_OUT                | 0        | O                   | <sup>(24)</sup>      | <sup>(24)</sup>           | 0                   | VDDS_OSC / VDDS_OSC       | NA       | NA <sup>(15)</sup>        | NA                     | LVCMOS        |



- (1) An internal 10 kohm pull up is turned on when the oscillator is disabled. The oscillator is disabled by default after power is applied.
- (2) An internal 15 kohm pull down is turned on when the oscillator is disabled. The oscillator is enabled by default after power is applied.
- (3) Do not connect anything to this terminal.
- (4) If sysboot[5] is low on the rising edge of PWRONRSTn, this terminal has an internal pull-down turned on after reset is released. If sysboot[5] is high on the rising edge or PWRONRSTn, this terminal will initially be driven low after reset is released then it begins to toggle at the same frequency of the XTALIN terminal.
- (5) LCD\_DATA[15:0] terminals are respectively SYSBOOT[15:0] inputs, latched on the rising edge of PWRONRSTn.
- (6) Mode1 and Mode2 signal assignments for this terminal are only available with silicon revision 2.0 or newer devices.
- (7) Mode2 signal assignment for this terminal is only available with silicon revision 2.0 or newer devices.
- (8) Refer to the External Warm Reset section of the AM335x Technical Reference Manual for more information related to the operation of this terminal.
- (9) Reset Release Mode = 7 if sysboot[5] is low. Mode = 3 if sysboot[5] is high.
- (10) Silicon revision 1.0 devices only provide the MMC2\_DAT7 signal when Mode3 is selected. Silicon revision 2.0 and newer devices implement another level of pin multiplexing which provides the original MMC2\_DAT7 signal or RMI2\_CRS\_DV signal when Mode3 is selected. This new level of pin multiplexing is selected with bit zero of the SMA2 register. For more details refer to Section 1.2 of the AM335x Technical Reference Manual.
- (11) The 0(PU) indicates that this terminal is initially low based on the description in the AM335x Technical Reference Manual. However, it is also has a weak internal pull up applied.
- (12) The input voltage thresholds for this input are not a function of VDDSHV6. Please refer to the DC Electrical Characteristics section for details related to electrical parameters associated with this input terminal.
- (13) The internal USB PHY can be configured to multiplex the UART2\_TX or UART2\_RX signals to this terminal. For more details refer to USB GPIO Details section of the AM335x Technical Reference Manual.
- (14) The internal USB PHY can be configured to multiplex the UART3\_TX or UART3\_RX signals to this terminal. For more details refer to USB GPIO Details section of the AM335x Technical Reference Manual.
- (15) This output should only be used to source the recommended crystal circuit.
- (16) This parameter only applies when this USB PHY terminal is operating in UART2 mode.
- (17) This parameter only applies when this USB PHY terminal is operating in UART3 mode.
- (18) This terminal is a analog input used to set the switching threshold of the DDR input buffers to  $(VDDSDDR / 2)$ .
- (19) This terminal is a analog passive signal that connects to an external 49.9 ohm 1%, 20mW reference resistor which is used to calibrate the DDR input/output buffers.
- (20) This terminal is analog input that may also be configured as an open-drain output.
- (21) This terminal is analog input that may also be configured as an open-source or open-drain output.
- (22) This terminal is analog input that may also be configured as an open-source output.
- (23) This terminal is high-Z when the oscillator is disabled. This terminal is driven high if RTC\_XTALIN is less than VIL, driven low if RTC\_XTALIN is greater than VIH, and driven to a unknown value if RTC\_XTALIN is between VIL and VIH when the oscillator is enabled. The oscillator is disabled by default after power is applied.
- (24) This terminal is high-Z when the oscillator is disabled. This terminal is driven high if XTALIN is less than VIL, driven low if XTALIN is greater than VIH, and driven to a unknown value if XTALIN is between VIL and VIH when the oscillator is enabled. The oscillator is enabled by default after power is applied.
- (25) This terminal is not defined until all the supplies are ramped.
- (26) This terminal requires two power supplies, VDDA3p3v\_USB0 and VDDA1p8v\_USB0. The "\*" character in the power supply name is a wild card that represents "3p3v" and "1p8v".
- (27) This terminal requires two power supplies, VDDA3p3v\_USB1 and VDDA1p8v\_USB1. The "\*" character in the power supply name is a wild card that represents "3p3v" and "1p8v".
- (28) Refer to section 6.2.2 for additional details about VSS\_OSC.
- (29) Refer to section 6.2.2 for additional details about VSS\_RTC.
- (30) This power rail is connected to VDD\_CORE in the ZCE package.
- (31) This terminal provides a Kelvin connection to VDD\_MPU. It can be connected to the power supply feedback input to provide remote sensing which compensates for voltage drop in the

PCB power distribution network and package. When the Kelvin connection is not used it should be connected to the same power source as VDD\_MPU.

### 4.3 Signal Descriptions

The AM335x device contains many peripheral interfaces. In order to reduce package size and lower overall system cost while maintaining maximum functionality, many of the AM335x terminals can multiplex up to eight signal functions. Although there are many combinations of pin multiplexing that are possible, only a certain number of sets, called IO Sets, are valid due to timing limitations. These valid IO Sets were carefully chosen to provide many possible application scenarios for the user.

Texas Instruments has developed a Windows-based application called Pin Mux Utility that helps a system designer select the appropriate pin-multiplexing configuration for their AM335x-based product design. The Pin Mux Utility provides a way to select valid IO Sets of specific peripheral interfaces to ensure the pin-multiplexing configuration selected for a design only uses valid IO Sets supported by the AM335x device.

- (1) **SIGNAL NAME:** The signal name
- (2) **DESCRIPTION:** Description of the signal
- (3) **TYPE:** Ball type for this specific function:
- I = Input
  - O = Output
  - I/O = Input/Output
  - D = Open drain
  - DS = Differential
  - A = Analog
- (4) **BALL:** Package ball location

### ADC Signals Description

| SIGNAL NAME [1] | DESCRIPTION [2]                 | TYPE [3] | ZCE BALL [4] | ZCZ BALL [4] |
|-----------------|---------------------------------|----------|--------------|--------------|
| AIN0            | Analog Input/Output             | A        | B8           | B6           |
| AIN1            | Analog Input/Output             | A        | A11          | C7           |
| AIN2            | Analog Input/Output             | A        | A8           | B7           |
| AIN3            | Analog Input/Output             | A        | B11          | A7           |
| AIN4            | Analog Input/Output             | A        | C8           | C8           |
| AIN5            | Analog Input                    | A        | B12          | B8           |
| AIN6            | Analog Input                    | A        | A10          | A8           |
| AIN7            | Analog Input                    | A        | A12          | C9           |
| VREFN           | Analog Negative Reference Input | AP       | B9           | A9           |
| VREFP           | Analog Positive Reference Input | AP       | A9           | B9           |

### Debug Subsystem Signals Description

| SIGNAL NAME [1] | DESCRIPTION [2]              | TYPE [3] | ZCE BALL [4] | ZCZ BALL [4]  |
|-----------------|------------------------------|----------|--------------|---------------|
| EMU0            | MISC EMULATION PIN           | I/O      | A15          | C14           |
| EMU1            | MISC EMULATION PIN           | I/O      | D14          | B14           |
| EMU2            | MISC EMULATION PIN           | I/O      | A18, C15     | A15, A17, C13 |
| EMU3            | MISC EMULATION PIN           | I/O      | B15, B18     | B17, D13, D14 |
| EMU4            | MISC EMULATION PIN           | I/O      | B16, U17     | A14, C15, T13 |
| nTRST           | JTAG TEST RESET (ACTIVE LOW) | I        | A13          | B10           |
| TCK             | JTAG TEST CLOCK              | I        | B14          | A12           |
| TDI             | JTAG TEST DATA INPUT         | I        | B13          | B11           |
| TDO             | JTAG TEST DATA OUTPUT        | O        | A14          | A11           |
| TMS             | JTAG TEST MODE SELECT        | I        | C14          | C11           |

### LCD Controller Signals Description

| SIGNAL NAME [1] | DESCRIPTION [2]                | TYPE [3] | ZCE BALL [4] | ZCZ BALL [4] |
|-----------------|--------------------------------|----------|--------------|--------------|
| lcd_ac_bias_en  | LCD AC bias enable chip select | O        | W7           | R6           |
| lcd_data0       | LCD data bus                   | I/O      | U1           | R1           |
| lcd_data1       | LCD data bus                   | I/O      | U2           | R2           |
| lcd_data10      | LCD data bus                   | I/O      | U5           | U3           |
| lcd_data11      | LCD data bus                   | I/O      | V5           | U4           |
| lcd_data12      | LCD data bus                   | I/O      | V6           | V2           |
| lcd_data13      | LCD data bus                   | I/O      | U6           | V3           |
| lcd_data14      | LCD data bus                   | I/O      | W6           | V4           |
| lcd_data15      | LCD data bus                   | I/O      | V7           | T5           |
| lcd_data16      | LCD data bus                   | O        | V17          | U13          |
| lcd_data17      | LCD data bus                   | O        | W17          | V13          |

**LCD Controller Signals Description (continued)**

| SIGNAL NAME [1] | DESCRIPTION [2]     | TYPE [3] | ZCE BALL [4] | ZCZ BALL [4] |
|-----------------|---------------------|----------|--------------|--------------|
| lcd_data18      | LCD data bus        | O        | T13          | R12          |
| lcd_data19      | LCD data bus        | O        | U13          | T12          |
| lcd_data2       | LCD data bus        | I/O      | V1           | R3           |
| lcd_data20      | LCD data bus        | O        | U12          | U12          |
| lcd_data21      | LCD data bus        | O        | T12          | T11          |
| lcd_data22      | LCD data bus        | O        | W16          | T10          |
| lcd_data23      | LCD data bus        | O        | V15          | U10          |
| lcd_data3       | LCD data bus        | I/O      | V2           | R4           |
| lcd_data4       | LCD data bus        | I/O      | W2           | T1           |
| lcd_data5       | LCD data bus        | I/O      | W3           | T2           |
| lcd_data6       | LCD data bus        | I/O      | V3           | T3           |
| lcd_data7       | LCD data bus        | I/O      | U3           | T4           |
| lcd_data8       | LCD data bus        | I/O      | V4           | U1           |
| lcd_data9       | LCD data bus        | I/O      | W4           | U2           |
| lcd_hsync       | LCD Horizontal Sync | O        | T7           | R5           |
| lcd_memory_clk  | LCD MCLK            | O        | L19, V16     | J17, V12     |
| lcd_pclk        | LCD pixel clock     | O        | W5           | V5           |
| lcd_vsync       | LCD Vertical Sync   | O        | U7           | U5           |

## External Memory Interfaces

### External Memory Interfaces/DDR Signals Description

| SIGNAL NAME [1] | DESCRIPTION [2]                                     | TYPE [3] | ZCE BALL [4] | ZCZ BALL [4] |
|-----------------|-----------------------------------------------------|----------|--------------|--------------|
| ddr_a0          | DDR SDRAM ROW/COLUMN ADDRESS OUTPUT                 | O        | F3           | F3           |
| ddr_a1          | DDR SDRAM ROW/COLUMN ADDRESS OUTPUT                 | O        | J2           | H1           |
| ddr_a10         | DDR SDRAM ROW/COLUMN ADDRESS OUTPUT                 | O        | E2           | F4           |
| ddr_a11         | DDR SDRAM ROW/COLUMN ADDRESS OUTPUT                 | O        | G4           | F2           |
| ddr_a12         | DDR SDRAM ROW/COLUMN ADDRESS OUTPUT                 | O        | F4           | E3           |
| ddr_a13         | DDR SDRAM ROW/COLUMN ADDRESS OUTPUT                 | O        | H1           | H3           |
| ddr_a14         | DDR SDRAM ROW/COLUMN ADDRESS OUTPUT                 | O        | H3           | H4           |
| ddr_a15         | DDR SDRAM ROW/COLUMN ADDRESS OUTPUT                 | O        | E3           | D3           |
| ddr_a2          | DDR SDRAM ROW/COLUMN ADDRESS OUTPUT                 | O        | D1           | E4           |
| ddr_a3          | DDR SDRAM ROW/COLUMN ADDRESS OUTPUT                 | O        | B3           | C3           |
| ddr_a4          | DDR SDRAM ROW/COLUMN ADDRESS OUTPUT                 | O        | E5           | C2           |
| ddr_a5          | DDR SDRAM ROW/COLUMN ADDRESS OUTPUT                 | O        | A2           | B1           |
| ddr_a6          | DDR SDRAM ROW/COLUMN ADDRESS OUTPUT                 | O        | B1           | D5           |
| ddr_a7          | DDR SDRAM ROW/COLUMN ADDRESS OUTPUT                 | O        | D2           | E2           |
| ddr_a8          | DDR SDRAM ROW/COLUMN ADDRESS OUTPUT                 | O        | C3           | D4           |
| ddr_a9          | DDR SDRAM ROW/COLUMN ADDRESS OUTPUT                 | O        | B2           | C1           |
| ddr_ba0         | DDR SDRAM BANK ADDRESS OUTPUT                       | O        | A3           | C4           |
| ddr_ba1         | DDR SDRAM BANK ADDRESS OUTPUT                       | O        | E1           | E1           |
| ddr_ba2         | DDR SDRAM BANK ADDRESS OUTPUT                       | O        | B4           | B3           |
| ddr_casn        | DDR SDRAM COLUMN ADDRESS STROBE OUTPUT (ACTIVE LOW) | O        | F1           | F1           |
| ddr_ck          | DDR SDRAM CLOCK OUTPUT (Differential+)              | O        | C2           | D2           |
| ddr_cke         | DDR SDRAM CLOCK ENABLE OUTPUT                       | O        | G3           | G3           |
| ddr_csn0        | DDR SDRAM CHIP SELECT OUTPUT                        | O        | H2           | H2           |
| ddr_d0          | DDR SDRAM DATA INPUT/OUTPUT                         | I/O      | N4           | M3           |
| ddr_d1          | DDR SDRAM DATA INPUT/OUTPUT                         | I/O      | P4           | M4           |
| ddr_d10         | DDR SDRAM DATA INPUT/OUTPUT                         | I/O      | M3           | K2           |
| ddr_d11         | DDR SDRAM DATA INPUT/OUTPUT                         | I/O      | M4           | K3           |
| ddr_d12         | DDR SDRAM DATA INPUT/OUTPUT                         | I/O      | M2           | K4           |
| ddr_d13         | DDR SDRAM DATA INPUT/OUTPUT                         | I/O      | M1           | L3           |
| ddr_d14         | DDR SDRAM DATA INPUT/OUTPUT                         | I/O      | N2           | L4           |
| ddr_d15         | DDR SDRAM DATA INPUT/OUTPUT                         | I/O      | N1           | M1           |
| ddr_d2          | DDR SDRAM DATA INPUT/OUTPUT                         | I/O      | P2           | N1           |
| ddr_d3          | DDR SDRAM DATA INPUT/OUTPUT                         | I/O      | P1           | N2           |
| ddr_d4          | DDR SDRAM DATA INPUT/OUTPUT                         | I/O      | P3           | N3           |

**External Memory Interfaces/DDR Signals Description (continued)**

| SIGNAL NAME [1] | DESCRIPTION [2]                                     | TYPE [3] | ZCE BALL [4] | ZCZ BALL [4] |
|-----------------|-----------------------------------------------------|----------|--------------|--------------|
| ddr_d5          | DDR SDRAM DATA INPUT/OUTPUT                         | I/O      | T1           | N4           |
| ddr_d6          | DDR SDRAM DATA INPUT/OUTPUT                         | I/O      | T2           | P3           |
| ddr_d7          | DDR SDRAM DATA INPUT/OUTPUT                         | I/O      | R3           | P4           |
| ddr_d8          | DDR SDRAM DATA INPUT/OUTPUT                         | I/O      | K2           | J1           |
| ddr_d9          | DDR SDRAM DATA INPUT/OUTPUT                         | I/O      | K1           | K1           |
| ddr_dqm0        | DDR WRITE ENABLE / DATA MASK FOR DATA[7:0]          | O        | N3           | M2           |
| ddr_dqm1        | DDR WRITE ENABLE / DATA MASK FOR DATA[15:8]         | O        | K3           | J2           |
| ddr_dqs0        | DDR DATA STROBE FOR DATA[7:0]<br>(Differential+)    | I/O      | R1           | P1           |
| ddr_dqs1        | DDR DATA STROBE FOR DATA[15:8]<br>(Differential+)   | I/O      | L1           | L1           |
| ddr_dqsn0       | DDR DATA STROBE FOR DATA[7:0]<br>(Differential-)    | I/O      | R2           | P2           |
| ddr_dqsn1       | DDR DATA STROBE FOR DATA[15:8]<br>(Differential-)   | I/O      | L2           | L2           |
| ddr_nck         | DDR SDRAM CLOCK OUTPUT (Differential-)              | O        | C1           | D1           |
| ddr_odt         | ODT OUTPUT                                          | O        | G1           | G1           |
| ddr_rasn        | DDR SDRAM ROW ADDRESS STROBE<br>OUTPUT (ACTIVE LOW) | O        | F2           | G4           |
| ddr_resetrn     | DDR3/DDR3L RESET OUTPUT (ACTIVE LOW)                | O        | G2           | G2           |
| ddr_vref        | Voltage Reference Input                             | A        | H4           | J4           |
| ddr_vtp         | VTP Compensation Resistor                           | I        | J1           | J3           |
| ddr_wen         | DDR SDRAM WRITE ENABLE OUTPUT<br>(ACTIVE LOW)       | O        | A4           | B2           |

**External Memory Interfaces/General Purpose Memory Controller Signals Description**

| SIGNAL NAME [1] | DESCRIPTION [2] | TYPE [3] | ZCE BALL [4] | ZCZ BALL [4] |
|-----------------|-----------------|----------|--------------|--------------|
| gpmc_a0         | GPMC Address    | O        | U1           | R1, R13      |
| gpmc_a1         | GPMC Address    | O        | U2, U7       | R2, U5, V14  |
| gpmc_a10        | GPMC Address    | O        | W5           | T16, V5      |
| gpmc_a11        | GPMC Address    | O        | W7           | R6, V17      |
| gpmc_a12        | GPMC Address    | O        | V4           | U1           |
| gpmc_a13        | GPMC Address    | O        | W4           | U2           |
| gpmc_a14        | GPMC Address    | O        | U5           | U3           |
| gpmc_a15        | GPMC Address    | O        | V5           | U4           |
| gpmc_a16        | GPMC Address    | O        | V6           | R13, V2      |
| gpmc_a17        | GPMC Address    | O        | U6           | V14, V3      |
| gpmc_a18        | GPMC Address    | O        | W6           | U14, V4      |
| gpmc_a19        | GPMC Address    | O        | V7           | T14, T5      |
| gpmc_a2         | GPMC Address    | O        | T7, V1       | R3, R5, U14  |
| gpmc_a20        | GPMC Address    | O        | H19          | F17, R14     |
| gpmc_a21        | GPMC Address    | O        | H18          | F18, V15     |
| gpmc_a22        | GPMC Address    | O        | H17          | G15, U15     |
| gpmc_a23        | GPMC Address    | O        | G18          | G16, T15     |
| gpmc_a24        | GPMC Address    | O        | G19          | G17, V16     |
| gpmc_a25        | GPMC Address    | O        | G17          | G18, U16     |
| gpmc_a26        | GPMC Address    | O        | NA           | T16          |

**External Memory Interfaces/General Purpose Memory Controller Signals Description (continued)**

| SIGNAL NAME [1] | DESCRIPTION [2]                           | TYPE [3] | ZCE BALL [4] | ZCZ BALL [4] |
|-----------------|-------------------------------------------|----------|--------------|--------------|
| gpmc_a27        | GPMC Address                              | O        | NA           | V17          |
| gpmc_a3         | GPMC Address                              | O        | U17, V2      | R4, T13, T14 |
| gpmc_a4         | GPMC Address                              | O        | W2           | R14, T1      |
| gpmc_a5         | GPMC Address                              | O        | W3           | T2, V15      |
| gpmc_a6         | GPMC Address                              | O        | V3           | T3, U15      |
| gpmc_a7         | GPMC Address                              | O        | U3           | T15, T4      |
| gpmc_a8         | GPMC Address                              | O        | U7           | U5, V16      |
| gpmc_a9         | GPMC Address                              | O        | T7           | R5, U16      |
| gpmc_ad0        | GPMC Address and Data                     | I/O      | W10          | U7           |
| gpmc_ad1        | GPMC Address and Data                     | I/O      | V9           | V7           |
| gpmc_ad10       | GPMC Address and Data                     | I/O      | T12          | T11          |
| gpmc_ad11       | GPMC Address and Data                     | I/O      | U12          | U12          |
| gpmc_ad12       | GPMC Address and Data                     | I/O      | U13          | T12          |
| gpmc_ad13       | GPMC Address and Data                     | I/O      | T13          | R12          |
| gpmc_ad14       | GPMC Address and Data                     | I/O      | W17          | V13          |
| gpmc_ad15       | GPMC Address and Data                     | I/O      | V17          | U13          |
| gpmc_ad2        | GPMC Address and Data                     | I/O      | V12          | R8           |
| gpmc_ad3        | GPMC Address and Data                     | I/O      | W13          | T8           |
| gpmc_ad4        | GPMC Address and Data                     | I/O      | V13          | U8           |
| gpmc_ad5        | GPMC Address and Data                     | I/O      | W14          | V8           |
| gpmc_ad6        | GPMC Address and Data                     | I/O      | U14          | R9           |
| gpmc_ad7        | GPMC Address and Data                     | I/O      | W15          | T9           |
| gpmc_ad8        | GPMC Address and Data                     | I/O      | V15          | U10          |
| gpmc_ad9        | GPMC Address and Data                     | I/O      | W16          | T10          |
| gpmc_advn_ale   | GPMC Address Valid / Address Latch Enable | O        | V10          | R7           |
| gpmc_be0n_cle   | GPMC Byte Enable 0 / Command Latch Enable | O        | V8           | T6           |
| gpmc_be1n       | GPMC Byte Enable 1                        | O        | U15, V18     | U18, V9      |
| gpmc_clk        | GPMC Clock                                | I/O      | V14, V16     | U9, V12      |
| gpmc_csn0       | GPMC Chip Select                          | O        | W8           | V6           |
| gpmc_csn1       | GPMC Chip Select                          | O        | V14          | U9           |
| gpmc_csn2       | GPMC Chip Select                          | O        | U15          | V9           |
| gpmc_csn3       | GPMC Chip Select                          | O        | U17          | T13          |
| gpmc_csn4       | GPMC Chip Select                          | O        | R15          | T17          |
| gpmc_csn5       | GPMC Chip Select                          | O        | W18          | U17          |
| gpmc_csn6       | GPMC Chip Select                          | O        | V18          | U18          |
| gpmc_dir        | GPMC Data Direction                       | O        | V18          | U18          |
| gpmc_oen_ren    | GPMC Output / Read Enable                 | O        | W9           | T7           |
| gpmc_wait0      | GPMC Wait 0                               | I        | R15          | T17          |
| gpmc_wait1      | GPMC Wait 1                               | I        | V16          | V12          |
| gpmc_wen        | GPMC Write Enable                         | O        | U8           | U6           |
| gpmc_wpn        | GPMC Write Protect                        | O        | W18          | U17          |



## General Purpose IOs

**General Purpose IOs/GPIO0 Signals Description**

| SIGNAL NAME [1] | DESCRIPTION [2] | TYPE [3] | ZCE BALL [4] | ZCZ BALL [4] |
|-----------------|-----------------|----------|--------------|--------------|
| gpio0_0         | GPIO            | I/O      | P17          | M17          |
| gpio0_1         | GPIO            | I/O      | R19          | M18          |
| gpio0_10        | GPIO            | I/O      | W6           | V4           |
| gpio0_11        | GPIO            | I/O      | V7           | T5           |
| gpio0_12        | GPIO            | I/O      | E17          | D18          |
| gpio0_13        | GPIO            | I/O      | D19          | D17          |
| gpio0_14        | GPIO            | I/O      | D18          | D16          |
| gpio0_15        | GPIO            | I/O      | C19          | D15          |
| gpio0_16        | GPIO            | I/O      | M17          | J18          |
| gpio0_17        | GPIO            | I/O      | N18          | K15          |
| gpio0_18        | GPIO            | I/O      | G16          | F16          |
| gpio0_19        | GPIO            | I/O      | C15          | A15          |
| gpio0_2         | GPIO            | I/O      | A18          | A17          |
| gpio0_20        | GPIO            | I/O      | B15          | D14          |
| gpio0_21        | GPIO            | I/O      | M18          | K16          |
| gpio0_22        | GPIO            | I/O      | V15          | U10          |
| gpio0_23        | GPIO            | I/O      | W16          | T10          |
| gpio0_26        | GPIO            | I/O      | T12          | T11          |
| gpio0_27        | GPIO            | I/O      | U12          | U12          |
| gpio0_28        | GPIO            | I/O      | L18          | K17          |
| gpio0_29        | GPIO            | I/O      | K18          | H18          |
| gpio0_3         | GPIO            | I/O      | B18          | B17          |
| gpio0_30        | GPIO            | I/O      | R15          | T17          |
| gpio0_31        | GPIO            | I/O      | W18          | U17          |
| gpio0_4         | GPIO            | I/O      | B17          | B16          |
| gpio0_5         | GPIO            | I/O      | A17          | A16          |
| gpio0_6         | GPIO            | I/O      | B16          | C15          |
| gpio0_7         | GPIO            | I/O      | E18          | C18          |
| gpio0_8         | GPIO            | I/O      | V6           | V2           |
| gpio0_9         | GPIO            | I/O      | U6           | V3           |

**General Purpose IOs/GPIO1 Signals Description**

| SIGNAL NAME [1] | DESCRIPTION [2] | TYPE [3] | ZCE BALL [4] | ZCZ BALL [4] |
|-----------------|-----------------|----------|--------------|--------------|
| gpio1_0         | GPIO            | I/O      | W10          | U7           |
| gpio1_1         | GPIO            | I/O      | V9           | V7           |
| gpio1_10        | GPIO            | I/O      | E19          | E15          |
| gpio1_11        | GPIO            | I/O      | F17          | E16          |
| gpio1_12        | GPIO            | I/O      | U13          | T12          |
| gpio1_13        | GPIO            | I/O      | T13          | R12          |
| gpio1_14        | GPIO            | I/O      | W17          | V13          |
| gpio1_15        | GPIO            | I/O      | V17          | U13          |
| gpio1_16        | GPIO            | I/O      | NA           | R13          |
| gpio1_17        | GPIO            | I/O      | NA           | V14          |
| gpio1_18        | GPIO            | I/O      | NA           | U14          |
| gpio1_19        | GPIO            | I/O      | NA           | T14          |

### General Purpose IOs/GPIO1 Signals Description (continued)

| SIGNAL NAME [1] | DESCRIPTION [2] | TYPE [3] | ZCE BALL [4] | ZCZ BALL [4] |
|-----------------|-----------------|----------|--------------|--------------|
| gpio1_2         | GPIO            | I/O      | V12          | R8           |
| gpio1_20        | GPIO            | I/O      | NA           | R14          |
| gpio1_21        | GPIO            | I/O      | NA           | V15          |
| gpio1_22        | GPIO            | I/O      | NA           | U15          |
| gpio1_23        | GPIO            | I/O      | NA           | T15          |
| gpio1_24        | GPIO            | I/O      | NA           | V16          |
| gpio1_25        | GPIO            | I/O      | NA           | U16          |
| gpio1_26        | GPIO            | I/O      | NA           | T16          |
| gpio1_27        | GPIO            | I/O      | NA           | V17          |
| gpio1_28        | GPIO            | I/O      | V18          | U18          |
| gpio1_29        | GPIO            | I/O      | W8           | V6           |
| gpio1_3         | GPIO            | I/O      | W13          | T8           |
| gpio1_30        | GPIO            | I/O      | V14          | U9           |
| gpio1_31        | GPIO            | I/O      | U15          | V9           |
| gpio1_4         | GPIO            | I/O      | V13          | U8           |
| gpio1_5         | GPIO            | I/O      | W14          | V8           |
| gpio1_6         | GPIO            | I/O      | U14          | R9           |
| gpio1_7         | GPIO            | I/O      | W15          | T9           |
| gpio1_8         | GPIO            | I/O      | F19          | E18          |
| gpio1_9         | GPIO            | I/O      | F18          | E17          |

### General Purpose IOs/GPIO2 Signals Description

| SIGNAL NAME [1] | DESCRIPTION [2] | TYPE [3] | ZCE BALL [4] | ZCZ BALL [4] |
|-----------------|-----------------|----------|--------------|--------------|
| gpio2_0         | GPIO            | I/O      | U17          | T13          |
| gpio2_1         | GPIO            | I/O      | V16          | V12          |
| gpio2_10        | GPIO            | I/O      | W2           | T1           |
| gpio2_11        | GPIO            | I/O      | W3           | T2           |
| gpio2_12        | GPIO            | I/O      | V3           | T3           |
| gpio2_13        | GPIO            | I/O      | U3           | T4           |
| gpio2_14        | GPIO            | I/O      | V4           | U1           |
| gpio2_15        | GPIO            | I/O      | W4           | U2           |
| gpio2_16        | GPIO            | I/O      | U5           | U3           |
| gpio2_17        | GPIO            | I/O      | V5           | U4           |
| gpio2_18        | GPIO            | I/O      | N17          | L17          |
| gpio2_19        | GPIO            | I/O      | N16          | L16          |
| gpio2_2         | GPIO            | I/O      | V10          | R7           |
| gpio2_20        | GPIO            | I/O      | P19          | L15          |
| gpio2_21        | GPIO            | I/O      | P18          | M16          |
| gpio2_22        | GPIO            | I/O      | U7           | U5           |
| gpio2_23        | GPIO            | I/O      | T7           | R5           |
| gpio2_24        | GPIO            | I/O      | W5           | V5           |
| gpio2_25        | GPIO            | I/O      | W7           | R6           |
| gpio2_26        | GPIO            | I/O      | H19          | F17          |
| gpio2_27        | GPIO            | I/O      | H18          | F18          |
| gpio2_28        | GPIO            | I/O      | H17          | G15          |
| gpio2_29        | GPIO            | I/O      | G18          | G16          |

**General Purpose IOs/GPIO2 Signals Description (continued)**

| SIGNAL NAME [1] | DESCRIPTION [2] | TYPE [3] | ZCE BALL [4] | ZCZ BALL [4] |
|-----------------|-----------------|----------|--------------|--------------|
| gpio2_3         | GPIO            | I/O      | W9           | T7           |
| gpio2_30        | GPIO            | I/O      | G19          | G17          |
| gpio2_31        | GPIO            | I/O      | G17          | G18          |
| gpio2_4         | GPIO            | I/O      | U8           | U6           |
| gpio2_5         | GPIO            | I/O      | V8           | T6           |
| gpio2_6         | GPIO            | I/O      | U1           | R1           |
| gpio2_7         | GPIO            | I/O      | U2           | R2           |
| gpio2_8         | GPIO            | I/O      | V1           | R3           |
| gpio2_9         | GPIO            | I/O      | V2           | R4           |

**General Purpose IOs/GPIO3 Signals Description**

| SIGNAL NAME [1] | DESCRIPTION [2] | TYPE [3] | ZCE BALL [4] | ZCZ BALL [4] |
|-----------------|-----------------|----------|--------------|--------------|
| gpio3_0         | GPIO            | I/O      | J19          | H16          |
| gpio3_1         | GPIO            | I/O      | J18          | H17          |
| gpio3_10        | GPIO            | I/O      | M19          | L18          |
| gpio3_13        | GPIO            | I/O      | NA           | F15          |
| gpio3_14        | GPIO            | I/O      | NA           | A13          |
| gpio3_15        | GPIO            | I/O      | NA           | B13          |
| gpio3_16        | GPIO            | I/O      | NA           | D12          |
| gpio3_17        | GPIO            | I/O      | NA           | C12          |
| gpio3_18        | GPIO            | I/O      | NA           | B12          |
| gpio3_19        | GPIO            | I/O      | NA           | C13          |
| gpio3_2         | GPIO            | I/O      | K19          | J15          |
| gpio3_20        | GPIO            | I/O      | NA           | D13          |
| gpio3_21        | GPIO            | I/O      | NA           | A14          |
| gpio3_3         | GPIO            | I/O      | K17          | J16          |
| gpio3_4         | GPIO            | I/O      | L19          | J17          |
| gpio3_5         | GPIO            | I/O      | C18          | C17          |
| gpio3_6         | GPIO            | I/O      | B19          | C16          |
| gpio3_7         | GPIO            | I/O      | A15          | C14          |
| gpio3_8         | GPIO            | I/O      | D14          | B14          |
| gpio3_9         | GPIO            | I/O      | N19          | K18          |

**Miscellaneous****Miscellaneous/Miscellaneous Signals Description**

| SIGNAL NAME [1]  | DESCRIPTION [2]                                                    | TYPE [3] | ZCE BALL [4]  | ZCZ BALL [4]  |
|------------------|--------------------------------------------------------------------|----------|---------------|---------------|
| clkout1          | Clock out1                                                         | O        | C15           | A15           |
| clkout2          | Clock out2                                                         | O        | B15           | D14           |
| ENZ_KALDO_1P8V   | Active low enable input for internal CAP_VDD_RTC voltage regulator | I        | A7            | B4            |
| EXT_WAKEUP       | EXT_WAKEUP input                                                   | I        | B5            | C5            |
| nNMI             | External Interrupt to ARM Cortex-A8 core                           | I        | C17           | B18           |
| nRESETIN_OUT     | Active low Warm Reset                                              | I/OD     | A16           | A10           |
| OSC0_IN          | High frequency oscillator input                                    | I        | W11           | V10           |
| OSC0_OUT         | High frequency oscillator output                                   | O        | W12           | U11           |
| OSC1_IN          | Low frequency (32.768 KHz) Real Time Clock oscillator input        | I        | A6            | A6            |
| OSC1_OUT         | Low frequency (32.768 KHz) Real Time Clock oscillator output       | O        | A5            | A4            |
| PMIC_POWER_EN    | PMIC_POWER_EN output                                               | O        | C7            | C6            |
| porz             | Active low Power on Reset                                          | I        | E15           | B15           |
| RTC_PORz         | Active low RTC reset input                                         | I        | B7            | B5            |
| tcclk            | Timer Clock In                                                     | I        | B15           | D14           |
| xdma_event_intr0 | External DMA Event or Interrupt 0                                  | I        | C15           | A15           |
| xdma_event_intr1 | External DMA Event or Interrupt 1                                  | I        | B15           | D14           |
| xdma_event_intr2 | External DMA Event or Interrupt 2                                  | I        | B16, E18, K18 | C15, C18, H18 |

**eCAP**
**eCAP/eCAP0 Signals Description**

| SIGNAL NAME [1]   | DESCRIPTION [2]                                   | TYPE [3] | ZCE BALL [4] | ZCZ BALL [4] |
|-------------------|---------------------------------------------------|----------|--------------|--------------|
| eCAP0_in_PWM0_out | Enhanced Capture 0 input or Auxiliary PWM0 output | I/O      | E18          | C18          |

**eCAP/eCAP1 Signals Description**

| SIGNAL NAME [1]   | DESCRIPTION [2]                                   | TYPE [3] | ZCE BALL [4]  | ZCZ BALL [4]  |
|-------------------|---------------------------------------------------|----------|---------------|---------------|
| eCAP1_in_PWM1_out | Enhanced Capture 1 input or Auxiliary PWM1 output | I/O      | B16, B19, F17 | C15, C16, E16 |

**eCAP/eCAP2 Signals Description**

| SIGNAL NAME [1]   | DESCRIPTION [2]                                   | TYPE [3] | ZCE BALL [4] | ZCZ BALL [4]  |
|-------------------|---------------------------------------------------|----------|--------------|---------------|
| eCAP2_in_PWM2_out | Enhanced Capture 2 input or Auxiliary PWM2 output | I/O      | C18, E19     | C12, C17, E15 |

**eHRPWM****eHRPWM/eHRPWM0 Signals Description**

| SIGNAL NAME [1]        | DESCRIPTION [2]                                    | TYPE [3] | ZCE BALL [4] | ZCZ BALL [4]     |
|------------------------|----------------------------------------------------|----------|--------------|------------------|
| ehrpwm0A               | eHRPWM0 A output.                                  | O        | A18          | A13, A17         |
| ehrpwm0B               | eHRPWM0 B output.                                  | O        | B18          | B13, B17         |
| ehrpwm0_synci          | Sync input to eHRPWM0 module from an external pin  | I        | A17          | A16, C12         |
| ehrpwm0_synco          | Sync Output from eHRPWM0 module to an external pin | O        | U12, V2, W4  | R4, U12, U2, V14 |
| ehrpwm0_tripzone_input | eHRPWM0 trip zone input                            | I        | B17          | B16, D12         |

**eHRPWM/eHRPWM1 Signals Description**

| SIGNAL NAME [1]        | DESCRIPTION [2]         | TYPE [3] | ZCE BALL [4] | ZCZ BALL [4] |
|------------------------|-------------------------|----------|--------------|--------------|
| ehrpwm1A               | eHRPWM1 A output.       | O        | U5           | U14, U3      |
| ehrpwm1B               | eHRPWM1 B output.       | O        | V5           | T14, U4      |
| ehrpwm1_tripzone_input | eHRPWM1 trip zone input | I        | V4           | R13, U1      |

**eHRPWM/eHRPWM2 Signals Description**

| SIGNAL NAME [1]        | DESCRIPTION [2]         | TYPE [3] | ZCE BALL [4] | ZCZ BALL [4] |
|------------------------|-------------------------|----------|--------------|--------------|
| ehrpwm2A               | eHRPWM2 A output.       | O        | U1, V15      | R1, U10      |
| ehrpwm2B               | eHRPWM2 B output.       | O        | U2, W16      | R2, T10      |
| ehrpwm2_tripzone_input | eHRPWM2 trip zone input | I        | T12, V1      | R3, T11      |

**eQEP**
**eQEP/eQEP0 Signals Description**

| SIGNAL NAME [1] | DESCRIPTION [2]         | TYPE [3] | ZCE BALL [4] | ZCZ BALL [4] |
|-----------------|-------------------------|----------|--------------|--------------|
| eQEP0A_in       | eQEP0A quadrature input | I        | M18          | B12, K16     |
| eQEP0B_in       | eQEP0B quadrature input | I        | L18          | C13, K17     |
| eQEP0_index     | eQEP0 index.            | I/O      | K17          | D13, J16     |
| eQEP0_strobe    | eQEP0 strobe.           | I/O      | P19          | A14, L15     |

**eQEP/eQEP1 Signals Description**

| SIGNAL NAME [1] | DESCRIPTION [2]         | TYPE [3] | ZCE BALL [4] | ZCZ BALL [4] |
|-----------------|-------------------------|----------|--------------|--------------|
| eQEP1A_in       | eQEP1A quadrature input | I        | V6           | R14, V2      |
| eQEP1B_in       | eQEP1B quadrature input | I        | U6           | V15, V3      |
| eQEP1_index     | eQEP1 index.            | I/O      | W6           | U15, V4      |
| eQEP1_strobe    | eQEP1 strobe.           | I/O      | V7           | T15, T5      |

**eQEP/eQEP2 Signals Description**

| SIGNAL NAME [1] | DESCRIPTION [2]         | TYPE [3] | ZCE BALL [4] | ZCZ BALL [4] |
|-----------------|-------------------------|----------|--------------|--------------|
| eQEP2A_in       | eQEP2A quadrature input | I        | U13, W2      | T1, T12      |
| eQEP2B_in       | eQEP2B quadrature input | I        | T13, W3      | R12, T2      |
| eQEP2_index     | eQEP2 index.            | I/O      | V3, W17      | T3, V13      |
| eQEP2_strobe    | eQEP2 strobe.           | I/O      | U3, V17      | T4, U13      |

**Timer****Timer/Timer4 Signals Description**

| SIGNAL NAME [1] | DESCRIPTION [2]               | TYPE [3] | ZCE BALL [4]       | ZCZ BALL [4]      |
|-----------------|-------------------------------|----------|--------------------|-------------------|
| timer4          | Timer trigger event / PWM out | I/O      | C15, C18, K17, V10 | A15, C17, J16, R7 |

**Timer/Timer5 Signals Description**

| SIGNAL NAME [1] | DESCRIPTION [2]               | TYPE [3] | ZCE BALL [4]      | ZCZ BALL [4]      |
|-----------------|-------------------------------|----------|-------------------|-------------------|
| timer5          | Timer trigger event / PWM out | I/O      | D19, H19, R19, V8 | D17, F17, M18, T6 |

**Timer/Timer6 Signals Description**

| SIGNAL NAME [1] | DESCRIPTION [2]               | TYPE [3] | ZCE BALL [4]      | ZCZ BALL [4]      |
|-----------------|-------------------------------|----------|-------------------|-------------------|
| timer6          | Timer trigger event / PWM out | I/O      | E17, H18, P17, U8 | D18, F18, M17, U6 |

**Timer/Timer7 Signals Description**

| SIGNAL NAME [1] | DESCRIPTION [2]               | TYPE [3] | ZCE BALL [4]      | ZCZ BALL [4]      |
|-----------------|-------------------------------|----------|-------------------|-------------------|
| timer7          | Timer trigger event / PWM out | I/O      | B15, B19, F19, W9 | C16, D14, E18, T7 |



**PRU-ICSS**
**PRU-ICSS/eCAP Signals Description**

| SIGNAL NAME [1]             | DESCRIPTION [2]                             | TYPE [3] | ZCE BALL [4] | ZCZ BALL [4] |
|-----------------------------|---------------------------------------------|----------|--------------|--------------|
| pr1_ecap0_ecap_capin_apwm_o | Enhanced capture input or Auxiliary PWM out | I/O      | E18, V17     | C18, U13     |

**PRU-ICSS/ECAT Signals Description**

| SIGNAL NAME [1]    | DESCRIPTION [2] | TYPE [3] | ZCE BALL [4] | ZCZ BALL [4] |
|--------------------|-----------------|----------|--------------|--------------|
| pr1_edc_latch0_in  | Data In         | I        | E17          | D18          |
| pr1_edc_latch1_in  | Data In         | I        | D19          | D17          |
| pr1_edc_sync0_out  | Data Out        | O        | F19          | E18          |
| pr1_edc_sync1_out  | Data Out        | O        | F18          | E17          |
| pr1_edio_data_in0  | Data In         | I        | B17          | B16          |
| pr1_edio_data_in1  | Data In         | I        | A17          | A16          |
| pr1_edio_data_in2  | Data In         | I        | U7           | U5           |
| pr1_edio_data_in3  | Data In         | I        | T7           | R5           |
| pr1_edio_data_in4  | Data In         | I        | W5           | V5           |
| pr1_edio_data_in5  | Data In         | I        | W7           | R6           |
| pr1_edio_data_in6  | Data In         | I        | V14, V3      | T3, U9       |
| pr1_edio_data_in7  | Data In         | I        | U15, U3      | T4, V9       |
| pr1_edio_data_out0 | Data Out        | O        | B17          | B16          |
| pr1_edio_data_out1 | Data Out        | O        | A17          | A16          |
| pr1_edio_data_out2 | Data Out        | O        | U7           | U5           |
| pr1_edio_data_out3 | Data Out        | O        | T7           | R5           |
| pr1_edio_data_out4 | Data Out        | O        | W5           | V5           |
| pr1_edio_data_out5 | Data Out        | O        | W7           | R6           |
| pr1_edio_data_out6 | Data Out        | O        | V14, V3      | T3, U9       |
| pr1_edio_data_out7 | Data Out        | O        | U15, U3      | T4, V9       |
| pr1_edio_latch_in  | Latch In        | I        | B18          | B17          |
| pr1_edio_sof       | Start of Frame  | O        | A18          | A17          |

**PRU-ICSS/MDIO Signals Description**

| SIGNAL NAME [1] | DESCRIPTION [2] | TYPE [3] | ZCE BALL [4] | ZCZ BALL [4] |
|-----------------|-----------------|----------|--------------|--------------|
| pr1_mdio_data   | MDIO Data       | I/O      | U17          | T13          |
| pr1_mdio_mdclk  | MDIO Clk        | O        | V16          | V12          |

**PRU-ICSS/MII0 Signals Description**

| SIGNAL NAME [1] | DESCRIPTION [2]        | TYPE [3] | ZCE BALL [4] | ZCZ BALL [4] |
|-----------------|------------------------|----------|--------------|--------------|
| pr1_mii0_col    | MII Collision Detect   | I        | W16          | T10          |
| pr1_mii0_crs    | MII Carrier Sense      | I        | U17, W5      | T13, V5      |
| pr1_mii0_rxd0   | MII Receive Data bit 0 | I        | V5           | U4           |
| pr1_mii0_rxd1   | MII Receive Data bit 1 | I        | U5           | U3           |
| pr1_mii0_rxd2   | MII Receive Data bit 2 | I        | W4           | U2           |
| pr1_mii0_rxd3   | MII Receive Data bit 3 | I        | V4           | U1           |
| pr1_mii0_rxdv   | MII Receive Data Valid | I        | V7           | T5           |
| pr1_mii0_rxer   | MII Receive Data Error | I        | U6           | V3           |
| pr1_mii0_rxlink | MII Receive Link       | I        | V6           | V2           |

**PRU-ICSS/MII0 Signals Description (continued)**

| SIGNAL NAME [1] | DESCRIPTION [2]         | TYPE [3] | ZCE BALL [4] | ZCZ BALL [4] |
|-----------------|-------------------------|----------|--------------|--------------|
| pr1_mii0_txd0   | MII Transmit Data bit 0 | O        | W17, W3      | T2, V13      |
| pr1_mii0_txd1   | MII Transmit Data bit 1 | O        | T13, W2      | R12, T1      |
| pr1_mii0_txd2   | MII Transmit Data bit 2 | O        | U13, V2      | R4, T12      |
| pr1_mii0_txd3   | MII Transmit Data bit 3 | O        | U12, V1      | R3, U12      |
| pr1_mii0_txen   | MII Transmit Enable     | O        | T12, U2      | R2, T11      |
| pr1_mii_mr0_clk | MII Receive Clock       | I        | W6           | V4           |
| pr1_mii_mt0_clk | MII Transmit Clock      | I        | U1, V15      | R1, U10      |

**PRU-ICSS/MII1 Signals Description**

| SIGNAL NAME [1] | DESCRIPTION [2]         | TYPE [3] | ZCE BALL [4] | ZCZ BALL [4] |
|-----------------|-------------------------|----------|--------------|--------------|
| pr1_mii1_col    | MII Collision Detect    | I        | R15          | T17          |
| pr1_mii1_crs    | MII Carrier Sense       | I        | V16, W7      | R6, V12      |
| pr1_mii1_rxd0   | MII Receive Data bit 0  | I        | NA           | V16          |
| pr1_mii1_rxd1   | MII Receive Data bit 1  | I        | NA           | T15          |
| pr1_mii1_rxd2   | MII Receive Data bit 2  | I        | NA           | U15          |
| pr1_mii1_rxd3   | MII Receive Data bit 3  | I        | NA           | V15          |
| pr1_mii1_rxdv   | MII Receive Data Valid  | I        | NA           | T16          |
| pr1_mii1_rxer   | MII Receive Data Error  | I        | NA           | V17          |
| pr1_mii1_rxlink | MII Receive Link        | I        | V18          | U18          |
| pr1_mii1_txd0   | MII Transmit Data bit 0 | O        | NA           | R14          |
| pr1_mii1_txd1   | MII Transmit Data bit 1 | O        | NA           | T14          |
| pr1_mii1_txd2   | MII Transmit Data bit 2 | O        | NA           | U14          |
| pr1_mii1_txd3   | MII Transmit Data bit 3 | O        | NA           | V14          |
| pr1_mii1_txen   | MII Transmit Enable     | O        | W18          | U17          |
| pr1_mii_mr1_clk | MII Receive Clock       | I        | NA           | U16          |
| pr1_mii_mt1_clk | MII Transmit Clock      | I        | NA           | R13          |

**PRU-ICSS/UART0 Signals Description**

| SIGNAL NAME [1] | DESCRIPTION [2]      | TYPE [3] | ZCE BALL [4] | ZCZ BALL [4] |
|-----------------|----------------------|----------|--------------|--------------|
| pr1_uart0_cts_n | UART Clear to Send   | I        | A18, E17     | A17, D18     |
| pr1_uart0_rts_n | UART Request to Send | O        | B18, D19     | B17, D17     |
| pr1_uart0_rxd   | UART Receive Data    | I        | B17, D18     | B16, D16     |
| pr1_uart0_txd   | UART Transmit Data   | O        | A17, C19     | A16, D15     |

**PRU0**
**PRU0/General Purpose Inputs Signals Description**

| SIGNAL NAME [1]     | DESCRIPTION [2]             | TYPE [3] | ZCE BALL [4] | ZCZ BALL [4] |
|---------------------|-----------------------------|----------|--------------|--------------|
| pr1_pru0_pru_r31_0  | PRU0 Data In                | I        | NA           | A13          |
| pr1_pru0_pru_r31_1  | PRU0 Data In                | I        | NA           | B13          |
| pr1_pru0_pru_r31_10 | PRU0 Data In                | I        | H17          | G15          |
| pr1_pru0_pru_r31_11 | PRU0 Data In                | I        | G18          | G16          |
| pr1_pru0_pru_r31_12 | PRU0 Data In                | I        | G19          | G17          |
| pr1_pru0_pru_r31_13 | PRU0 Data In                | I        | G17          | G18          |
| pr1_pru0_pru_r31_14 | PRU0 Data In                | I        | W17          | V13          |
| pr1_pru0_pru_r31_15 | PRU0 Data In                | I        | V17          | U13          |
| pr1_pru0_pru_r31_16 | PRU0 Data In Capture Enable | I        | B15, C19     | D14, D15     |
| pr1_pru0_pru_r31_2  | PRU0 Data In                | I        | NA           | D12          |
| pr1_pru0_pru_r31_3  | PRU0 Data In                | I        | NA           | C12          |
| pr1_pru0_pru_r31_4  | PRU0 Data In                | I        | NA           | B12          |
| pr1_pru0_pru_r31_5  | PRU0 Data In                | I        | NA           | C13          |
| pr1_pru0_pru_r31_6  | PRU0 Data In                | I        | NA           | D13          |
| pr1_pru0_pru_r31_7  | PRU0 Data In                | I        | NA           | A14          |
| pr1_pru0_pru_r31_8  | PRU0 Data In                | I        | H19          | F17          |
| pr1_pru0_pru_r31_9  | PRU0 Data In                | I        | H18          | F18          |

**PRU0/General Purpose Outputs Signals Description**

| SIGNAL NAME [1]     | DESCRIPTION [2] | TYPE [3] | ZCE BALL [4] | ZCZ BALL [4] |
|---------------------|-----------------|----------|--------------|--------------|
| pr1_pru0_pru_r30_0  | PRU0 Data Out   | O        | NA           | A13          |
| pr1_pru0_pru_r30_1  | PRU0 Data Out   | O        | NA           | B13          |
| pr1_pru0_pru_r30_10 | PRU0 Data Out   | O        | H17          | G15          |
| pr1_pru0_pru_r30_11 | PRU0 Data Out   | O        | G18          | G16          |
| pr1_pru0_pru_r30_12 | PRU0 Data Out   | O        | G19          | G17          |
| pr1_pru0_pru_r30_13 | PRU0 Data Out   | O        | G17          | G18          |
| pr1_pru0_pru_r30_14 | PRU0 Data Out   | O        | U13          | T12          |
| pr1_pru0_pru_r30_15 | PRU0 Data Out   | O        | T13          | R12          |
| pr1_pru0_pru_r30_2  | PRU0 Data Out   | O        | NA           | D12          |
| pr1_pru0_pru_r30_3  | PRU0 Data Out   | O        | NA           | C12          |
| pr1_pru0_pru_r30_4  | PRU0 Data Out   | O        | NA           | B12          |
| pr1_pru0_pru_r30_5  | PRU0 Data Out   | O        | NA           | C13          |
| pr1_pru0_pru_r30_6  | PRU0 Data Out   | O        | NA           | D13          |
| pr1_pru0_pru_r30_7  | PRU0 Data Out   | O        | NA           | A14          |
| pr1_pru0_pru_r30_8  | PRU0 Data Out   | O        | H19          | F17          |
| pr1_pru0_pru_r30_9  | PRU0 Data Out   | O        | H18          | F18          |

**PRU1****PRU1/General Purpose Inputs Signals Description**

| SIGNAL NAME [1]     | DESCRIPTION [2]             | TYPE [3] | ZCE BALL [4] | ZCZ BALL [4] |
|---------------------|-----------------------------|----------|--------------|--------------|
| pr1_pru1_pru_r31_0  | PRU1 Data In                | I        | U1           | R1           |
| pr1_pru1_pru_r31_1  | PRU1 Data In                | I        | U2           | R2           |
| pr1_pru1_pru_r31_10 | PRU1 Data In                | I        | W5           | V5           |
| pr1_pru1_pru_r31_11 | PRU1 Data In                | I        | W7           | R6           |
| pr1_pru1_pru_r31_12 | PRU1 Data In                | I        | V14          | U9           |
| pr1_pru1_pru_r31_13 | PRU1 Data In                | I        | U15          | V9           |
| pr1_pru1_pru_r31_14 | PRU1 Data In                | I        | E19          | E15          |
| pr1_pru1_pru_r31_15 | PRU1 Data In                | I        | F17          | E16          |
| pr1_pru1_pru_r31_16 | PRU1 Data In Capture Enable | I        | C15, D18     | A15, D16     |
| pr1_pru1_pru_r31_2  | PRU1 Data In                | I        | V1           | R3           |
| pr1_pru1_pru_r31_3  | PRU1 Data In                | I        | V2           | R4           |
| pr1_pru1_pru_r31_4  | PRU1 Data In                | I        | W2           | T1           |
| pr1_pru1_pru_r31_5  | PRU1 Data In                | I        | W3           | T2           |
| pr1_pru1_pru_r31_6  | PRU1 Data In                | I        | V3           | T3           |
| pr1_pru1_pru_r31_7  | PRU1 Data In                | I        | U3           | T4           |
| pr1_pru1_pru_r31_8  | PRU1 Data In                | I        | U7           | U5           |
| pr1_pru1_pru_r31_9  | PRU1 Data In                | I        | T7           | R5           |

**PRU1/General Purpose Outputs Signals Description**

| SIGNAL NAME [1]     | DESCRIPTION [2] | TYPE [3] | ZCE BALL [4] | ZCZ BALL [4] |
|---------------------|-----------------|----------|--------------|--------------|
| pr1_pru1_pru_r30_0  | PRU1 Data Out   | O        | U1           | R1           |
| pr1_pru1_pru_r30_1  | PRU1 Data Out   | O        | U2           | R2           |
| pr1_pru1_pru_r30_10 | PRU1 Data Out   | O        | W5           | V5           |
| pr1_pru1_pru_r30_11 | PRU1 Data Out   | O        | W7           | R6           |
| pr1_pru1_pru_r30_12 | PRU1 Data Out   | O        | V14          | U9           |
| pr1_pru1_pru_r30_13 | PRU1 Data Out   | O        | U15          | V9           |
| pr1_pru1_pru_r30_14 | PRU1 Data Out   | O        | E19          | E15          |
| pr1_pru1_pru_r30_15 | PRU1 Data Out   | O        | F17          | E16          |
| pr1_pru1_pru_r30_2  | PRU1 Data Out   | O        | V1           | R3           |
| pr1_pru1_pru_r30_3  | PRU1 Data Out   | O        | V2           | R4           |
| pr1_pru1_pru_r30_4  | PRU1 Data Out   | O        | W2           | T1           |
| pr1_pru1_pru_r30_5  | PRU1 Data Out   | O        | W3           | T2           |
| pr1_pru1_pru_r30_6  | PRU1 Data Out   | O        | V3           | T3           |
| pr1_pru1_pru_r30_7  | PRU1 Data Out   | O        | U3           | T4           |
| pr1_pru1_pru_r30_8  | PRU1 Data Out   | O        | U7           | U5           |
| pr1_pru1_pru_r30_9  | PRU1 Data Out   | O        | T7           | R5           |

## Removable Media Interfaces

### Removable Media Interfaces/MMC0 Signals Description

| SIGNAL NAME [1] | DESCRIPTION [2]             | TYPE [3] | ZCE BALL [4] | ZCZ BALL [4]  |
|-----------------|-----------------------------|----------|--------------|---------------|
| mmc0_clk        | MMC/SD/SDIO Clock           | I/O      | G19          | G17           |
| mmc0_cmd        | MMC/SD/SDIO Command         | I/O      | G17          | G18           |
| mmc0_dat0       | MMC/SD/SDIO Data Bus        | I/O      | G18          | G16           |
| mmc0_dat1       | MMC/SD/SDIO Data Bus        | I/O      | H17          | G15           |
| mmc0_dat2       | MMC/SD/SDIO Data Bus        | I/O      | H18          | F18           |
| mmc0_dat3       | MMC/SD/SDIO Data Bus        | I/O      | H19          | F17           |
| mmc0_dat4       | MMC/SD/SDIO Data Bus        | I/O      | N16          | L16           |
| mmc0_dat5       | MMC/SD/SDIO Data Bus        | I/O      | N17          | L17           |
| mmc0_dat6       | MMC/SD/SDIO Data Bus        | I/O      | M19          | L18           |
| mmc0_dat7       | MMC/SD/SDIO Data Bus        | I/O      | N19          | K18           |
| mmc0_pow        | MMC/SD Power Switch Control | O        | B16, K18     | C15, H18      |
| mmc0_sdc        | SD Card Detect              | I        | B16, P17     | A13, C15, M17 |
| mmc0_sdp        | SD Write Protect            | I        | E18, R19     | B12, C18, M18 |

### Removable Media Interfaces/MMC1 Signals Description

| SIGNAL NAME [1] | DESCRIPTION [2]      | TYPE [3] | ZCE BALL [4]  | ZCZ BALL [4] |
|-----------------|----------------------|----------|---------------|--------------|
| mmc1_clk        | MMC/SD/SDIO Clock    | I/O      | L18, R19, V14 | K17, M18, U9 |
| mmc1_cmd        | MMC/SD/SDIO Command  | I/O      | M18, P17, U15 | K16, M17, V9 |
| mmc1_dat0       | MMC/SD/SDIO Data Bus | I/O      | N19, V15, W10 | K18, U10, U7 |
| mmc1_dat1       | MMC/SD/SDIO Data Bus | I/O      | M19, V9, W16  | L18, T10, V7 |
| mmc1_dat2       | MMC/SD/SDIO Data Bus | I/O      | N17, T12, V12 | L17, R8, T11 |
| mmc1_dat3       | MMC/SD/SDIO Data Bus | I/O      | N16, U12, W13 | L16, T8, U12 |
| mmc1_dat4       | MMC/SD/SDIO Data Bus | I/O      | U13, V13      | T12, U8      |
| mmc1_dat5       | MMC/SD/SDIO Data Bus | I/O      | T13, W14      | R12, V8      |
| mmc1_dat6       | MMC/SD/SDIO Data Bus | I/O      | U14, W17      | R9, V13      |
| mmc1_dat7       | MMC/SD/SDIO Data Bus | I/O      | V17, W15      | T9, U13      |
| mmc1_sdc        | SD Card Detect       | I        | R15           | B13, T17     |
| mmc1_sdp        | SD Write Protect     | I        | B17, D18      | B16, D16     |

### Removable Media Interfaces/MMC2 Signals Description

| SIGNAL NAME [1] | DESCRIPTION [2]      | TYPE [3] | ZCE BALL [4]  | ZCZ BALL [4]  |
|-----------------|----------------------|----------|---------------|---------------|
| mmc2_clk        | MMC/SD/SDIO Clock    | I/O      | P19, R19, V16 | L15, M18, V12 |
| mmc2_cmd        | MMC/SD/SDIO Command  | I/O      | K17, P17, U17 | J16, M17, T13 |
| mmc2_dat0       | MMC/SD/SDIO Data Bus | I/O      | L19, U13      | J17, T12, V14 |
| mmc2_dat1       | MMC/SD/SDIO Data Bus | I/O      | M17, T13      | J18, R12, U14 |
| mmc2_dat2       | MMC/SD/SDIO Data Bus | I/O      | N18, W17      | K15, T14, V13 |
| mmc2_dat3       | MMC/SD/SDIO Data Bus | I/O      | J19, V17, V18 | H16, U13, U18 |
| mmc2_dat4       | MMC/SD/SDIO Data Bus | I/O      | V15           | U10, U15      |
| mmc2_dat5       | MMC/SD/SDIO Data Bus | I/O      | W16           | T10, T15      |
| mmc2_dat6       | MMC/SD/SDIO Data Bus | I/O      | T12           | T11, V16      |
| mmc2_dat7       | MMC/SD/SDIO Data Bus | I/O      | U12           | U12           |
| mmc2_sdc        | SD Card Detect       | I        | W18           | D12, U17      |
| mmc2_sdp        | SD Write Protect     | I        | A17, C19      | A16, D15      |

## Serial Communication Interfaces

### CAN

#### CAN/DCAN0 Signals Description

| SIGNAL NAME [1] | DESCRIPTION [2]     | TYPE [3] | ZCE BALL [4]  | ZCZ BALL [4]  |
|-----------------|---------------------|----------|---------------|---------------|
| dcan0_rx        | DCAN0 Receive Data  | I        | D19, F17, N18 | D17, E16, K15 |
| dcan0_tx        | DCAN0 Transmit Data | O        | E17, E19, M17 | D18, E15, J18 |

#### CAN/DCAN1 Signals Description

| SIGNAL NAME [1] | DESCRIPTION [2]     | TYPE [3] | ZCE BALL [4]  | ZCZ BALL [4]  |
|-----------------|---------------------|----------|---------------|---------------|
| dcan1_rx        | DCAN1 Receive Data  | I        | C19, F18, G17 | D15, E17, G18 |
| dcan1_tx        | DCAN1 Transmit Data | O        | D18, F19, G19 | D16, E18, G17 |

**GEMAC\_CPSW**
**GEMAC\_CPSW/MDIO Signals Description**

| SIGNAL NAME [1] | DESCRIPTION [2] | TYPE [3] | ZCE BALL [4] | ZCZ BALL [4] |
|-----------------|-----------------|----------|--------------|--------------|
| mdio_clk        | MDIO Clk        | O        | R19          | M18          |
| mdio_data       | MDIO Data       | I/O      | P17          | M17          |

**GEMAC\_CPSW/MII1 Signals Description**

| SIGNAL NAME [1] | DESCRIPTION [2]         | TYPE [3] | ZCE BALL [4] | ZCZ BALL [4] |
|-----------------|-------------------------|----------|--------------|--------------|
| gmii1_col       | MII Colision            | I        | J19          | H16          |
| gmii1_crs       | MII Carrier Sense       | I        | J18          | H17          |
| gmii1_rxclk     | MII Receive Clock       | I        | M19          | L18          |
| gmii1_rxd0      | MII Receive Data bit 0  | I        | P18          | M16          |
| gmii1_rxd1      | MII Receive Data bit 1  | I        | P19          | L15          |
| gmii1_rxd2      | MII Receive Data bit 2  | I        | N16          | L16          |
| gmii1_rxd3      | MII Receive Data bit 3  | I        | N17          | L17          |
| gmii1_rxdv      | MII Receive Data Valid  | I        | L19          | J17          |
| gmii1_rxer      | MII Receive Data Error  | I        | K19          | J15          |
| gmii1_txclk     | MII Transmit Clock      | I        | N19          | K18          |
| gmii1_txd0      | MII Transmit Data bit 0 | O        | L18          | K17          |
| gmii1_txd1      | MII Transmit Data bit 1 | O        | M18          | K16          |
| gmii1_txd2      | MII Transmit Data bit 2 | O        | N18          | K15          |
| gmii1_txd3      | MII Transmit Data bit 3 | O        | M17          | J18          |
| gmii1_txen      | MII Transmit Enable     | O        | K17          | J16          |

**GEMAC\_CPSW/MII2 Signals Description**

| SIGNAL NAME [1] | DESCRIPTION [2]         | TYPE [3] | ZCE BALL [4] | ZCZ BALL [4] |
|-----------------|-------------------------|----------|--------------|--------------|
| gmii2_col       | MII Colision            | I        | V18          | U18          |
| gmii2_crs       | MII Carrier Sense       | I        | R15          | T17          |
| gmii2_rxclk     | MII Receive Clock       | I        | NA           | T15          |
| gmii2_rxd0      | MII Receive Data bit 0  | I        | NA           | V17          |
| gmii2_rxd1      | MII Receive Data bit 1  | I        | NA           | T16          |
| gmii2_rxd2      | MII Receive Data bit 2  | I        | NA           | U16          |
| gmii2_rxd3      | MII Receive Data bit 3  | I        | NA           | V16          |
| gmii2_rxdv      | MII Receive Data Valid  | I        | NA           | V14          |
| gmii2_rxer      | MII Receive Data Error  | I        | W18          | U17          |
| gmii2_txclk     | MII Transmit Clock      | I        | NA           | U15          |
| gmii2_txd0      | MII Transmit Data bit 0 | O        | NA           | V15          |
| gmii2_txd1      | MII Transmit Data bit 1 | O        | NA           | R14          |
| gmii2_txd2      | MII Transmit Data bit 2 | O        | NA           | T14          |
| gmii2_txd3      | MII Transmit Data bit 3 | O        | NA           | U14          |
| gmii2_txen      | MII Transmit Enable     | O        | NA           | R13          |

**GEMAC\_CPSW/RGMII1 Signals Description**

| SIGNAL NAME [1] | DESCRIPTION [2]       | TYPE [3] | ZCE BALL [4] | ZCZ BALL [4] |
|-----------------|-----------------------|----------|--------------|--------------|
| rgmii1_rclk     | RGMII Receive Clock   | I        | M19          | L18          |
| rgmii1_rctl     | RGMII Receive Control | I        | L19          | J17          |

**GEMAC\_CPSW/RGMII1 Signals Description (continued)**

| SIGNAL NAME [1] | DESCRIPTION [2]           | TYPE [3] | ZCE BALL [4] | ZCZ BALL [4] |
|-----------------|---------------------------|----------|--------------|--------------|
| rgmii1_rd0      | RGMII Receive Data bit 0  | I        | P18          | M16          |
| rgmii1_rd1      | RGMII Receive Data bit 1  | I        | P19          | L15          |
| rgmii1_rd2      | RGMII Receive Data bit 2  | I        | N16          | L16          |
| rgmii1_rd3      | RGMII Receive Data bit 3  | I        | N17          | L17          |
| rgmii1_tclk     | RGMII Transmit Clock      | O        | N19          | K18          |
| rgmii1_tctl     | RGMII Transmit Control    | O        | K17          | J16          |
| rgmii1_td0      | RGMII Transmit Data bit 0 | O        | L18          | K17          |
| rgmii1_td1      | RGMII Transmit Data bit 1 | O        | M18          | K16          |
| rgmii1_td2      | RGMII Transmit Data bit 2 | O        | N18          | K15          |
| rgmii1_td3      | RGMII Transmit Data bit 3 | O        | M17          | J18          |

**GEMAC\_CPSW/RGMII2 Signals Description**

| SIGNAL NAME [1] | DESCRIPTION [2]           | TYPE [3] | ZCE BALL [4] | ZCZ BALL [4] |
|-----------------|---------------------------|----------|--------------|--------------|
| rgmii2_rclk     | RGMII Receive Clock       | I        | NA           | T15          |
| rgmii2_rctl     | RGMII Receive Control     | I        | NA           | V14          |
| rgmii2_rd0      | RGMII Receive Data bit 0  | I        | NA           | V17          |
| rgmii2_rd1      | RGMII Receive Data bit 1  | I        | NA           | T16          |
| rgmii2_rd2      | RGMII Receive Data bit 2  | I        | NA           | U16          |
| rgmii2_rd3      | RGMII Receive Data bit 3  | I        | NA           | V16          |
| rgmii2_tclk     | RGMII Transmit Clock      | O        | NA           | U15          |
| rgmii2_tctl     | RGMII Transmit Control    | O        | NA           | R13          |
| rgmii2_td0      | RGMII Transmit Data bit 0 | O        | NA           | V15          |
| rgmii2_td1      | RGMII Transmit Data bit 1 | O        | NA           | R14          |
| rgmii2_td2      | RGMII Transmit Data bit 2 | O        | NA           | T14          |
| rgmii2_td3      | RGMII Transmit Data bit 3 | O        | NA           | U14          |

**GEMAC\_CPSW/RMII1 Signals Description**

| SIGNAL NAME [1] | DESCRIPTION [2]                 | TYPE [3] | ZCE BALL [4] | ZCZ BALL [4] |
|-----------------|---------------------------------|----------|--------------|--------------|
| rmii1_crs_dv    | RMII Carrier Sense / Data Valid | I        | J18          | H17          |
| rmii1_refclk    | RMII Reference Clock            | I/O      | K18          | H18          |
| rmii1_rxd0      | RMII Receive Data bit 0         | I        | P18          | M16          |
| rmii1_rxd1      | RMII Receive Data bit 1         | I        | P19          | L15          |
| rmii1_rxer      | RMII Receive Data Error         | I        | K19          | J15          |
| rmii1_txd0      | RMII Transmit Data bit 0        | O        | L18          | K17          |
| rmii1_txd1      | RMII Transmit Data bit 1        | O        | M18          | K16          |
| rmii1_txen      | RMII Transmit Enable            | O        | K17          | J16          |

**GEMAC\_CPSW/RMII2 Signals Description**

| SIGNAL NAME [1] | DESCRIPTION [2]                 | TYPE [3] | ZCE BALL [4] | ZCZ BALL [4] |
|-----------------|---------------------------------|----------|--------------|--------------|
| rmii2_crs_dv    | RMII Carrier Sense / Data Valid | I        | R15, U17     | T13, T17     |
| rmii2_refclk    | RMII Reference Clock            | I/O      | J19          | H16          |
| rmii2_rxd0      | RMII Receive Data bit 0         | I        | NA           | V17          |
| rmii2_rxd1      | RMII Receive Data bit 1         | I        | NA           | T16          |
| rmii2_rxer      | RMII Receive Data Error         | I        | W18          | U17          |
| rmii2_txd0      | RMII Transmit Data bit 0        | O        | NA           | V15          |



**GEMAC\_CPSW/RMII2 Signals Description (continued)**

| SIGNAL NAME [1] | DESCRIPTION [2]          | TYPE [3] | ZCE BALL [4] | ZCZ BALL [4] |
|-----------------|--------------------------|----------|--------------|--------------|
| rmi2_txd1       | RMII Transmit Data bit 1 | O        | NA           | R14          |
| rmi2_txen       | RMII Transmit Enable     | O        | NA           | R13          |

**I2C****I2C/I2C0 Signals Description**

| SIGNAL NAME [1] | DESCRIPTION [2] | TYPE [3] | ZCE BALL [4] | ZCZ BALL [4] |
|-----------------|-----------------|----------|--------------|--------------|
| I2C0_SCL        | I2C0 Clock      | I/OD     | B19          | C16          |
| I2C0_SDA        | I2C0 Data       | I/OD     | C18          | C17          |

**I2C/I2C1 Signals Description**

| SIGNAL NAME [1] | DESCRIPTION [2] | TYPE [3] | ZCE BALL [4]          | ZCZ BALL [4]          |
|-----------------|-----------------|----------|-----------------------|-----------------------|
| I2C1_SCL        | I2C1 Clock      | I/OD     | A17, C19, F18,<br>K19 | A16, D15, E17,<br>J15 |
| I2C1_SDA        | I2C1 Data       | I/OD     | B17, D18, F19,<br>J18 | B16, D16, E18,<br>H17 |

**I2C/I2C2 Signals Description**

| SIGNAL NAME [1] | DESCRIPTION [2] | TYPE [3] | ZCE BALL [4]  | ZCZ BALL [4]  |
|-----------------|-----------------|----------|---------------|---------------|
| I2C2_SCL        | I2C2 Clock      | I/OD     | B18, D19, F17 | B17, D17, E16 |
| I2C2_SDA        | I2C2 Data       | I/OD     | A18, E17, E19 | A17, D18, E15 |

**McASP**
**McASP/MCASP0 Signals Description**

| SIGNAL NAME [1] | DESCRIPTION [2]              | TYPE [3] | ZCE BALL [4] | ZCZ BALL [4]          |
|-----------------|------------------------------|----------|--------------|-----------------------|
| mcasp0_aclkr    | McASP0 Receive Bit Clock     | I/O      | L19, V18, V6 | B12, J17, U18, V2     |
| mcasp0_aclkx    | McASP0 Transmit Bit Clock    | I/O      | N19, V4      | A13, K18, U1, V16     |
| mcasp0_ahclkr   | McASP0 Receive Master Clock  | I/O      | V5           | C12, U4               |
| mcasp0_ahclkx   | McASP0 Transmit Master Clock | I/O      | N18, V7      | A14, K15, T5          |
| mcasp0_axr0     | McASP0 Serial Data (IN/OUT)  | I/O      | N17, U5      | D12, L17, T16, U3     |
| mcasp0_axr1     | McASP0 Serial Data (IN/OUT)  | I/O      | N16, W6      | D13, L16, V17, V4     |
| mcasp0_axr2     | McASP0 Serial Data (IN/OUT)  | I/O      | J19, V5, V6  | B12, C12, H16, U4, V2 |
| mcasp0_axr3     | McASP0 Serial Data (IN/OUT)  | I/O      | P18, U6, V7  | A14, C13, M16, T5, V3 |
| mcasp0_fsr      | McASP0 Receive Frame Sync    | I/O      | M17, U6, V16 | C13, J18, V12, V3     |
| mcasp0_fsx      | McASP0 Transmit Frame Sync   | I/O      | M19, W4      | B13, L18, U16, U2     |

**McASP/MCASP1 Signals Description**

| SIGNAL NAME [1] | DESCRIPTION [2]              | TYPE [3] | ZCE BALL [4] | ZCZ BALL [4]  |
|-----------------|------------------------------|----------|--------------|---------------|
| mcasp1_aclkr    | McASP1 Receive Bit Clock     | I/O      | L18, P18     | K17, M16      |
| mcasp1_aclkx    | McASP1 Transmit Bit Clock    | I/O      | J18, L19     | B12, H17, J17 |
| mcasp1_ahclkr   | McASP1 Receive Master Clock  | I/O      | P18          | M16           |
| mcasp1_ahclkx   | McASP1 Transmit Master Clock | I/O      | K18, P18     | H18, M16      |
| mcasp1_axr0     | McASP1 Serial Data (IN/OUT)  | I/O      | K17, N18     | D13, J16, K15 |
| mcasp1_axr1     | McASP1 Serial Data (IN/OUT)  | I/O      | M18          | A14, K16      |
| mcasp1_axr2     | McASP1 Serial Data (IN/OUT)  | I/O      | J19, L18     | H16, K17      |
| mcasp1_axr3     | McASP1 Serial Data (IN/OUT)  | I/O      | K18, P19     | H18, L15      |
| mcasp1_fsr      | McASP1 Receive Frame Sync    | I/O      | M18, P19     | K16, L15      |
| mcasp1_fsx      | McASP1 Transmit Frame Sync   | I/O      | K19, M17     | C13, J15, J18 |

**SPI****SPI/SPI0 Signals Description**

| SIGNAL NAME [1] | DESCRIPTION [2] | TYPE [3] | ZCE BALL [4] | ZCZ BALL [4] |
|-----------------|-----------------|----------|--------------|--------------|
| spi0_cs0        | SPI Chip Select | I/O      | A17          | A16          |
| spi0_cs1        | SPI Chip Select | I/O      | B16          | C15          |
| spi0_d0         | SPI Data        | I/O      | B18          | B17          |
| spi0_d1         | SPI Data        | I/O      | B17          | B16          |
| spi0_sclk       | SPI Clock       | I/O      | A18          | A17          |

**SPI/SPI1 Signals Description**

| SIGNAL NAME [1] | DESCRIPTION [2] | TYPE [3] | ZCE BALL [4]       | ZCZ BALL [4]            |
|-----------------|-----------------|----------|--------------------|-------------------------|
| spi1_cs0        | SPI Chip Select | I/O      | E17, E19, F18, K18 | C12, D18, E15, E17, H18 |
| spi1_cs1        | SPI Chip Select | I/O      | C15, D19, E18, F17 | A15, C18, D17, E16      |
| spi1_d0         | SPI Data        | I/O      | F19, J18           | B13, E18, H17           |
| spi1_d1         | SPI Data        | I/O      | F18, K19           | D12, E17, J15           |
| spi1_sclk       | SPI Clock       | I/O      | E18, J19           | A13, C18, H16           |

**UART**
**UART/UART0 Signals Description**

| SIGNAL NAME [1] | DESCRIPTION [2]      | TYPE [3] | ZCE BALL [4] | ZCZ BALL [4] |
|-----------------|----------------------|----------|--------------|--------------|
| uart0_ctsn      | UART Clear to Send   | I        | F19          | E18          |
| uart0_rtsn      | UART Request to Send | O        | F18          | E17          |
| uart0_rxd       | UART Receive Data    | I        | E19          | E15          |
| uart0_txd       | UART Transmit Data   | O        | F17          | E16          |

**UART/UART1 Signals Description**

| SIGNAL NAME [1] | DESCRIPTION [2]          | TYPE [3] | ZCE BALL [4] | ZCZ BALL [4] |
|-----------------|--------------------------|----------|--------------|--------------|
| uart1_ctsn      | UART Clear to Send       | I        | E17          | D18          |
| uart1_dcdn      | UART Data Carrier Detect | I        | H19, N19     | F17, K18     |
| uart1_dsrn      | UART Data Set Ready      | I        | H18, M19     | F18, L18     |
| uart1_dtrn      | UART Data Terminal Ready | O        | H17, N17     | G15, L17     |
| uart1_rin       | UART Ring Indicator      | I        | G18, N16     | G16, L16     |
| uart1_rtsn      | UART Request to Send     | O        | D19          | D17          |
| uart1_rxd       | UART Receive Data        | I        | D18          | D16          |
| uart1_txd       | UART Transmit Data       | O        | C19          | D15          |

**UART/UART2 Signals Description**

| SIGNAL NAME [1] | DESCRIPTION [2]      | TYPE [3] | ZCE BALL [4]       | ZCZ BALL [4]       |
|-----------------|----------------------|----------|--------------------|--------------------|
| uart2_ctsn      | UART Clear to Send   | I        | C18, V4            | C17, U1            |
| uart2_rtsn      | UART Request to Send | O        | B19, W4            | C16, U2            |
| uart2_rxd       | UART Receive Data    | I        | A18, G19, J18, N19 | A17, G17, H17, K18 |
| uart2_txd       | UART Transmit Data   | O        | B18, G17, K19, M19 | B17, G18, J15, L18 |

**UART/UART3 Signals Description**

| SIGNAL NAME [1] | DESCRIPTION [2]      | TYPE [3] | ZCE BALL [4]  | ZCZ BALL [4]  |
|-----------------|----------------------|----------|---------------|---------------|
| uart3_ctsn      | UART Clear to Send   | I        | G19, P17, U5  | G17, M17, U3  |
| uart3_rtsn      | UART Request to Send | O        | G17, R19, V5  | G18, M18, U4  |
| uart3_rxd       | UART Receive Data    | I        | B16, H17, N17 | C15, G15, L17 |
| uart3_txd       | UART Transmit Data   | O        | E18, G18, N16 | C18, G16, L16 |

**UART/UART4 Signals Description**

| SIGNAL NAME [1] | DESCRIPTION [2]      | TYPE [3] | ZCE BALL [4]  | ZCZ BALL [4]  |
|-----------------|----------------------|----------|---------------|---------------|
| uart4_ctsn      | UART Clear to Send   | I        | H19, V6       | F17, V2       |
| uart4_rtsn      | UART Request to Send | O        | H18, U6       | F18, V3       |
| uart4_rxd       | UART Receive Data    | I        | F19, M17, R15 | E18, J18, T17 |
| uart4_txd       | UART Transmit Data   | O        | F18, N18, W18 | E17, K15, U17 |

**UART/UART5 Signals Description**

| SIGNAL NAME [1] | DESCRIPTION [2]      | TYPE [3] | ZCE BALL [4] | ZCZ BALL [4] |
|-----------------|----------------------|----------|--------------|--------------|
| uart5_ctsn      | UART Clear to Send   | I        | H17, J18, W6 | G15, H17, V4 |
| uart5_rtsn      | UART Request to Send | O        | G18, K19, V7 | G16, J15, T5 |

## UART/UART5 Signals Description (continued)

| SIGNAL NAME [1] | DESCRIPTION [2]    | TYPE [3] | ZCE BALL [4]         | ZCZ BALL [4]         |
|-----------------|--------------------|----------|----------------------|----------------------|
| uart5_rxd       | UART Receive Data  | I        | J19, P17, W4,<br>W6  | H16, M17, U2, V4     |
| uart5_txd       | UART Transmit Data | O        | K18, L19, R19,<br>V4 | H18, J17, M18,<br>U1 |

**USB**
**USB/USB0 Signals Description**

| SIGNAL NAME [1] | DESCRIPTION [2]                        | TYPE [3] | ZCE BALL [4] | ZCZ BALL [4] |
|-----------------|----------------------------------------|----------|--------------|--------------|
| USB0_CE         | USB0 Active high Charger Enable output | A        | T18          | M15          |
| USB0_DM         | USB0 Data minus                        | A        | U18          | N18          |
| USB0_DP         | USB0 Data plus                         | A        | U19          | N17          |
| USB0_DRVVBUS    | USB0 Active high VBUS control output   | O        | G16          | F16          |
| USB0_ID         | USB0 OTG ID (Micro-A or Micro-B Plug)  | A        | V19          | P16          |
| USB0_VBUS       | USB0 VBUS                              | A        | T19          | P15          |

**USB/USB1 Signals Description**

| SIGNAL NAME [1] | DESCRIPTION [2]                        | TYPE [3] | ZCE BALL [4] | ZCZ BALL [4] |
|-----------------|----------------------------------------|----------|--------------|--------------|
| USB1_CE         | USB1 Active high Charger Enable output | A        | NA           | P18          |
| USB1_DM         | USB1 Data minus                        | A        | NA           | R18          |
| USB1_DP         | USB1 Data plus                         | A        | NA           | R17          |
| USB1_DRVVBUS    | USB1 Active high VBUS control output   | O        | NA           | F15          |
| USB1_ID         | USB1 OTG ID (Micro-A or Micro-B Plug)  | A        | NA           | P17          |
| USB1_VBUS       | USB1 VBUS                              | A        | NA           | T18          |

## 5 Specifications

### 5.1 Absolute Maximum Ratings<sup>(1)(2)</sup>

over junction temperature range (unless otherwise noted)

|                                                                 |                                                            | MIN                                                                   | MAX  | UNIT |
|-----------------------------------------------------------------|------------------------------------------------------------|-----------------------------------------------------------------------|------|------|
| VDD_MPU <sup>(3)</sup>                                          | Supply voltage for the MPU core domain                     | -0.5                                                                  | 1.5  | V    |
| VDD_CORE                                                        | Supply voltage for the core domain                         | -0.5                                                                  | 1.5  | V    |
| CAP_VDD_RTC <sup>(4)</sup>                                      | Supply voltage for the RTC core domain                     | -0.5                                                                  | 1.5  | V    |
| VPP <sup>(5)</sup>                                              | Supply voltage for the FUSE ROM domain                     | -0.5                                                                  | 2.2  | V    |
| VDDS_RTC                                                        | Supply voltage for the RTC domain                          | -0.5                                                                  | 2.1  | V    |
| VDDS_OSC                                                        | Supply voltage for the System oscillator                   | -0.5                                                                  | 2.1  | V    |
| VDDS_SRAM_CORE_BG                                               | Supply voltage for the Core SRAM LDOs                      | -0.5                                                                  | 2.1  | V    |
| VDDS_SRAM_MPU_BB                                                | Supply voltage for the MPU SRAM LDOs                       | -0.5                                                                  | 2.1  | V    |
| VDDS_PLL_DDR                                                    | Supply voltage for the DPLL DDR                            | -0.5                                                                  | 2.1  | V    |
| VDDS_PLL_CORE_LCD                                               | Supply voltage for the DPLL Core and LCD                   | -0.5                                                                  | 2.1  | V    |
| VDDS_PLL_MPU                                                    | Supply voltage for the DPLL MPU                            | -0.5                                                                  | 2.1  | V    |
| VDDS_DDR                                                        | Supply voltage for the DDR IO domain                       | -0.5                                                                  | 2.1  | V    |
| VDDS                                                            | Supply voltage for all dual-voltage IO domains             | -0.5                                                                  | 2.1  | V    |
| VDDA1P8V_USB0                                                   | Supply voltage for USBPHY                                  | -0.5                                                                  | 2.1  | V    |
| VDDA1P8V_USB1 <sup>(6)</sup>                                    | Supply voltage for USBPHY                                  | -0.5                                                                  | 2.1  | V    |
| VDDA_ADC                                                        | Supply voltage for ADC                                     | -0.5                                                                  | 2.1  | V    |
| VDDSHV1                                                         | Supply voltage for the dual-voltage IO domain              | -0.5                                                                  | 3.8  | V    |
| VDDSHV2 <sup>(6)</sup>                                          | Supply voltage for the dual-voltage IO domain              | -0.5                                                                  | 3.8  | V    |
| VDDSHV3 <sup>(6)</sup>                                          | Supply voltage for the dual-voltage IO domain              | -0.5                                                                  | 3.8  | V    |
| VDDSHV4                                                         | Supply voltage for the dual-voltage IO domain              | -0.5                                                                  | 3.8  | V    |
| VDDSHV5                                                         | Supply voltage for the dual-voltage IO domain              | -0.5                                                                  | 3.8  | V    |
| VDDSHV6                                                         | Supply voltage for the dual-voltage IO domain              | -0.5                                                                  | 3.8  | V    |
| VDDA3P3V_USB0                                                   | Supply voltage for USBPHY                                  | -0.5                                                                  | 4    | V    |
| VDDA3P3V_USB1 <sup>(6)</sup>                                    | Supply voltage for USBPHY                                  | -0.5                                                                  | 4    | V    |
| USB0_VBUS <sup>(7)</sup>                                        | Supply voltage for USB VBUS comparator input               | -0.5                                                                  | 5.25 | V    |
| USB1_VBUS <sup>(6)(7)</sup>                                     | Supply voltage for USB VBUS comparator input               | -0.5                                                                  | 5.25 | V    |
| DDR_VREF                                                        | Supply voltage for the DDR SSTL and HSTL reference voltage | -0.3                                                                  | 1.1  | V    |
| Steady state max voltage at all IO pins <sup>(8)</sup>          |                                                            | -0.5 V to IO supply voltage + 0.3 V                                   |      |      |
| USB0_ID <sup>(9)</sup>                                          | Steady state maximum voltage for the USB ID input          | -0.5                                                                  | 2.1  | V    |
| USB1_ID <sup>(6)(9)</sup>                                       | Steady state maximum voltage for the USB ID input          | -0.5                                                                  | 2.1  | V    |
| Transient overshoot and undershoot specification at IO terminal |                                                            | 25% of corresponding IO supply voltage for up to 30% of signal period |      |      |
| Latch-up performance <sup>(10)</sup>                            | Class II (105°C)                                           | 45                                                                    |      | mA   |
| Storage temperature, T <sub>stg</sub> <sup>(11)</sup>           |                                                            | -55                                                                   | 155  | °C   |

(1) Stresses beyond those listed under *Absolute Maximum Ratings* may cause permanent damage to the device. These are stress ratings only, and functional operation of the device at these or any other conditions beyond those indicated under *Recommended Operating Conditions* is not implied. Exposure to absolute-maximum-rated conditions for extended periods may affect device reliability.

(2) All voltage values are with respect to their associated VSS or VSSA<sub>x</sub>.

(3) Not available on the ZCE package. VDD\_MPU is merged with VDD\_CORE on the ZCE package.

(4) This supply is sourced from an internal LDO when RTC\_KALDO\_ENn is low. If RTC\_KALDO\_ENn is high, this supply must be sourced from an external power supply.

(5) During functional operation, this pin is a no connect.

(6) Not available on the ZCE package.

(7) This terminal is connected to a fail-safe IO and does not have a dependence on any IO supply voltage.

(8) This parameter applies to all IO terminals which are not fail-safe and the requirement applies to all values of IO supply voltage. For example, if the voltage applied to a specific IO supply is 0 volts the valid input voltage range for any IO powered by that supply will be -0.5 to +0.3 V. Apply special attention anytime peripheral devices are not powered from the same power sources used to power the respective IO supply. It is important the attached peripheral never sources a voltage outside the valid input voltage range, including



power supply ramp-up and ramp-down sequences.

- (9) This terminal is connected to analog circuits in the respective USB PHY. The circuit sources a known current while measuring the voltage to determine if the terminal is connected to VSSA\_USB with a resistance less than 10  $\Omega$  or greater than 100 k $\Omega$ . The terminal should be connected to ground for USB host operation or open-circuit for USB peripheral operation, and should never be connected to any external voltage source.
- (10) Based on JEDEC JESD78D [*IC Latch-Up Test*].
- (11) For tape and reel the storage temperature range is [-10°C; +50°C] with a maximum relative humidity of 70%. TI recommends returning to ambient room temperature before usage.

Fail-safe IO terminals are designed such they do not have dependencies on the respective IO power supply voltage. This allows external voltage sources to be connected to these IO terminals when the respective IO power supplies are turned off. The USB0\_VBUS and USB1\_VBUS are the only fail-safe IO terminals. All other IO terminals are not fail-safe and the voltage applied to them should be limited to the value defined by the **steady state max. Voltage at all IO pins** parameter in [节 5.1](#).

## 5.2 ESD Ratings

|                  |                                            | VALUE                                                            | UNIT  |
|------------------|--------------------------------------------|------------------------------------------------------------------|-------|
| V <sub>ESD</sub> | Electrostatic discharge (ESD) performance: | Human Body Model (HBM), per ANSI/ESDA/JEDEC JS001 <sup>(1)</sup> | ±2000 |
|                  |                                            | Charged Device Model (CDM), per JESD22-C101 <sup>(2)</sup>       | ±500  |
|                  |                                            |                                                                  | V     |

- (1) JEDEC document JEP155 states that 500-V HBM allows safe manufacturing with a standard ESD control process.
- (2) JEDEC document JEP157 states that 250-V CDM allows safe manufacturing with a standard ESD control process.

### 5.3 Power-On Hours (POH)

表 5-1. Reliability Data<sup>(1)(2)(3)(4)</sup>

| OPERATING<br>CONDITION | COMMERCIAL                         |                                  | INDUSTRIAL                         |                                  | EXTENDED                           |                                  | INDUSTRIAL EXTENDED                |                                  |
|------------------------|------------------------------------|----------------------------------|------------------------------------|----------------------------------|------------------------------------|----------------------------------|------------------------------------|----------------------------------|
|                        | JUNCTION<br>TEMP (T <sub>J</sub> ) | LIFETIME<br>(POH) <sup>(5)</sup> | JUNCTION<br>TEMP (T <sub>J</sub> ) | LIFETIME<br>(POH) <sup>(5)</sup> | JUNCTION<br>TEMP (T <sub>J</sub> ) | LIFETIME<br>(POH) <sup>(5)</sup> | JUNCTION<br>TEMP (T <sub>J</sub> ) | LIFETIME<br>(POH) <sup>(5)</sup> |
| Nitro                  | 0°C to 90°C                        | 100K                             | -40°C to 90°C                      | 100K                             | -40°C to 105°C                     | 37K                              | -40°C to 125°C                     | -                                |
| Turbo                  | 0°C to 90°C                        | 100K                             | -40°C to 90°C                      | 100K                             | -40°C to 105°C                     | 80K                              | -40°C to 125°C                     | -                                |
| OPP120                 | 0°C to 90°C                        | 100K                             | -40°C to 90°C                      | 100K                             | -40°C to 105°C                     | 100K                             | -40°C to 125°C                     | -                                |
| OPP100                 | 0°C to 90°C                        | 100K                             | -40°C to 90°C                      | 100K                             | -40°C to 105°C                     | 100K                             | -40°C to 125°C                     | 35K                              |
| OPP50                  | 0°C to 90°C                        | 100K                             | -40°C to 90°C                      | 100K                             | -40°C to 105°C                     | 100K                             | -40°C to 125°C                     | 95K                              |

(1) The power-on hours (POH) information in this table is provided solely for your convenience and does not extend or modify the warranty provided under TI's standard terms and conditions for TI semiconductor products.

(2) To avoid significant degradation, the device power-on hours (POH) must be limited as described in this table.

(3) Logic functions and parameter values are not assured out of the range specified in the recommended operating conditions.

(4) The above notations cannot be deemed a warranty or deemed to extend or modify the warranty under TI's standard terms and conditions for TI semiconductor products.

(5) POH = Power-on hours when the device is fully functional.

### 5.4 Operating Performance Points (OPPs)

Device OPPs are defined in 表 5-2 through 表 5-9.

表 5-2. VDD\_CORE OPPs for ZCZ Package  
With Device Revision Code "Blank"<sup>(1)</sup>

| VDD_CORE<br>OPP<br>Device Rev.<br>"Blank" | VDD_CORE |         |         | DDR3,<br>DDR3L <sup>(2)</sup> | DDR2 <sup>(2)</sup> | mDDR <sup>(2)</sup> | L3 and L4       |
|-------------------------------------------|----------|---------|---------|-------------------------------|---------------------|---------------------|-----------------|
|                                           | MIN      | NOM     | MAX     |                               |                     |                     |                 |
| OPP100                                    | 1.056 V  | 1.100 V | 1.144 V | 400 MHz                       | 266 MHz             | 200 MHz             | 200 and 100 MHz |
| OPP50                                     | 0.912 V  | 0.950 V | 0.988 V | —                             | 125 MHz             | 90 MHz              | 100 and 50 MHz  |

(1) Frequencies in this table indicate maximum performance for a given OPP condition.

(2) This parameter represents the maximum memory clock frequency. Since data is transferred on both edges of the clock, double-data rate (DDR), the maximum data rate is two times the maximum memory clock frequency defined in this table.

表 5-3. VDD\_MPU OPPs for ZCZ Package  
with Device Revision Code "Blank"<sup>(1)</sup>

| VDD_MPU OPP<br>Device Rev. "Blank" | VDD_MPU |         |         | ARM (A8) |
|------------------------------------|---------|---------|---------|----------|
|                                    | MIN     | NOM     | MAX     |          |
| Turbo                              | 1.210 V | 1.260 V | 1.326 V | 720 MHz  |
| OPP120                             | 1.152 V | 1.200 V | 1.248 V | 600 MHz  |
| OPP100 <sup>(2)</sup>              | 1.056 V | 1.100 V | 1.144 V | 500 MHz  |
| OPP100 <sup>(3)</sup>              | 1.056 V | 1.100 V | 1.144 V | 275 MHz  |

(1) Frequencies in this table indicate maximum performance for a given OPP condition.

(2) Applies to all orderable AM3359\_ZCZ\_50 (500-MHz speed grade) or higher devices.

(3) Applies to all orderable AM3359\_ZCZ\_27 (275-MHz speed grade) devices.

**表 5-4. Valid Combinations of VDD\_CORE and VDD\_MPU OPPs for ZCZ Package with Device Revision Code "Blank"**

| VDD_CORE | VDD_MPU |
|----------|---------|
| OPP50    | OPP100  |
| OPP100   | OPP100  |
| OPP100   | OPP120  |
| OPP100   | Turbo   |

**表 5-5. VDD\_CORE OPPs for ZCE Package with Device Revision Code "Blank"<sup>(1)</sup>**

| VDD_CORE OPP<br>Device Rev.<br>"Blank" | VDD_MPU <sup>(2)</sup> |         |         | ARM (A8) | DDR3,<br>DDR3L <sup>(3)</sup> | DDR2 <sup>(3)</sup> | mDDR <sup>(3)</sup> | L3 and L4       |
|----------------------------------------|------------------------|---------|---------|----------|-------------------------------|---------------------|---------------------|-----------------|
|                                        | MIN                    | NOM     | MAX     |          |                               |                     |                     |                 |
| OPP100                                 | 1.056 V                | 1.100 V | 1.144 V | 500 MHz  | 400 MHz                       | 266 MHz             | 200 MHz             | 200 and 100 MHz |
| OPP100                                 | 1.056 V                | 1.100 V | 1.144 V | 275 MHz  | 400 MHz                       | 266 MHz             | 200 MHz             | 200 and 100 MHz |

(1) Frequencies in this table indicate maximum performance for a given OPP condition.

(2) VDD\_MPU is merged with VDD\_CORE on the ZCE package.

(3) This parameter represents the maximum memory clock frequency. Since data is transferred on both edges of the clock, double-data rate (DDR), the maximum data rate is two times the maximum memory clock frequency defined in this table.

**表 5-6. VDD\_CORE OPPs for ZCZ Package with Device Revision Code "A" or Newer<sup>(1)</sup>**

| VDD_CORE OPP<br>Rev "A" or<br>Newer | VDD_CORE |         |         | DDR3,<br>DDR3L <sup>(2)</sup> | DDR2 <sup>(2)</sup> | mDDR <sup>(2)</sup> | L3 and L4       |
|-------------------------------------|----------|---------|---------|-------------------------------|---------------------|---------------------|-----------------|
|                                     | MIN      | NOM     | MAX     |                               |                     |                     |                 |
| OPP100                              | 1.056 V  | 1.100 V | 1.144 V | 400 MHz                       | 266 MHz             | 200 MHz             | 200 and 100 MHz |
| OPP50                               | 0.912 V  | 0.950 V | 0.988 V | —                             | 125 MHz             | 90 MHz              | 100 and 50 MHz  |

(1) Frequencies in this table indicate maximum performance for a given OPP condition.

(2) This parameter represents the maximum memory clock frequency. Since data is transferred on both edges of the clock, double-data rate (DDR), the maximum data rate is two times the maximum memory clock frequency defined in this table.

**表 5-7. VDD\_MPU OPPs for ZCZ Package with Device Revision Code "A" or Newer<sup>(1)</sup>**

| VDD_MPU OPP<br>Rev "A" or Newer | VDD_MPU |         |         | ARM (A8) |
|---------------------------------|---------|---------|---------|----------|
|                                 | MIN     | NOM     | MAX     |          |
| Nitro                           | 1.272 V | 1.325 V | 1.378 V | 1 GHz    |
| Turbo                           | 1.210 V | 1.260 V | 1.326 V | 800 MHz  |
| OPP120                          | 1.152 V | 1.200 V | 1.248 V | 720 MHz  |
| OPP100 <sup>(2)</sup>           | 1.056 V | 1.100 V | 1.144 V | 600 MHz  |
| OPP100 <sup>(3)</sup>           | 1.056 V | 1.100 V | 1.144 V | 300 MHz  |
| OPP50                           | 0.912 V | 0.950 V | 0.988 V | 300 MHz  |

(1) Frequencies in this table indicate maximum performance for a given OPP condition.

(2) Applies to all orderable AM335\_\_ZCZ\_60 (600 MHz speed grade) or higher devices.

(3) Applies to all orderable AM335\_\_ZCZ\_30 (300 MHz speed grade) devices.

**表 5-8. Valid Combinations of VDD\_CORE and VDD\_MPU OPPs for ZCZ Package With Device Revision Code "A" or Newer**

| VDD_CORE | VDD_MPU |
|----------|---------|
| OPP50    | OPP50   |
| OPP50    | OPP100  |
| OPP100   | OPP50   |
| OPP100   | OPP100  |
| OPP100   | OPP120  |
| OPP100   | Turbo   |
| OPP100   | Nitro   |

**表 5-9. VDD\_CORE OPPs for ZCE Package with Device Revision Code "A" or Newer<sup>(1)</sup>**

| VDD_CORE<br>OPP<br>Rev "A" or<br>newer | VDD_MPU <sup>(2)</sup> |         |         | ARM (A8) | DDR3,<br>DDR3L <sup>(3)</sup> | DDR2 <sup>(3)</sup> | mDDR <sup>(3)</sup> | L3 and L4       |
|----------------------------------------|------------------------|---------|---------|----------|-------------------------------|---------------------|---------------------|-----------------|
|                                        | MIN                    | NOM     | MAX     |          |                               |                     |                     |                 |
| OPP100                                 | 1.056 V                | 1.100 V | 1.144 V | 600 MHz  | 400 MHz                       | 266 MHz             | 200 MHz             | 200 and 100 MHz |
| OPP100                                 | 1.056 V                | 1.100 V | 1.144 V | 300 MHz  | 400 MHz                       | 266 MHz             | 200 MHz             | 200 and 100 MHz |
| OPP50                                  | 0.912 V                | 0.950 V | 0.988 V | 300 MHz  | —                             | 125 MHz             | 90 MHz              | 100 and 50 MHz  |

(1) Frequencies in this table indicate maximum performance for a given OPP condition.

(2) VDD\_MPU is merged with VDD\_CORE on the ZCE package.

(3) This parameter represents the maximum memory clock frequency. Since data is transferred on both edges of the clock, double-data rate (DDR), the maximum data rate is two times the maximum memory clock frequency defined in this table.

## 5.5 Recommended Operating Conditions

over junction temperature range (unless otherwise noted)

| SUPPLY NAME                      | DESCRIPTION                                                       | MIN   | NOM   | MAX   | UNIT |
|----------------------------------|-------------------------------------------------------------------|-------|-------|-------|------|
| VDD_CORE <sup>(1)</sup>          | Supply voltage range for core domain; OPP100                      | 1.056 | 1.100 | 1.144 | V    |
|                                  | Supply voltage range for core domain; OPP50                       | 0.912 | 0.950 | 0.988 |      |
| VDD_MPU <sup>(1)(2)</sup>        | Supply voltage range for MPU domain, Nitro                        | 1.272 | 1.325 | 1.378 | V    |
|                                  | Supply voltage range for MPU domain; Turbo                        | 1.210 | 1.260 | 1.326 |      |
|                                  | Supply voltage range for MPU domain; OPP120                       | 1.152 | 1.200 | 1.248 |      |
|                                  | Supply voltage range for MPU domain; OPP100                       | 1.056 | 1.100 | 1.144 |      |
|                                  | Supply voltage range for MPU domain; OPP50                        | 0.912 | 0.950 | 0.988 |      |
| CAP_VDD_RTC <sup>(3)</sup>       | Supply voltage range for RTC domain input                         | 0.900 | 1.100 | 1.250 | V    |
| VDDS_RTC                         | Supply voltage range for RTC domain                               | 1.710 | 1.800 | 1.890 | V    |
| VDDS_DDR                         | Supply voltage range for DDR IO domain (DDR2)                     | 1.710 | 1.800 | 1.890 | V    |
|                                  | Supply voltage range for DDR IO domain (DDR3)                     | 1.425 | 1.500 | 1.575 |      |
|                                  | Supply voltage range for DDR IO domain (DDR3L)                    | 1.283 | 1.350 | 1.418 |      |
| VDDS <sup>(4)</sup>              | Supply voltage range for all dual-voltage IO domains              | 1.710 | 1.800 | 1.890 | V    |
| VDDS_SRAM_CORE_BG                | Supply voltage range for Core SRAM LDOs, analog                   | 1.710 | 1.800 | 1.890 | V    |
| VDDS_SRAM_MPU_BB                 | Supply voltage range for MPU SRAM LDOs, analog                    | 1.710 | 1.800 | 1.890 | V    |
| VDDS_PLL_DDR <sup>(5)</sup>      | Supply voltage range for DPLL DDR, analog                         | 1.710 | 1.800 | 1.890 | V    |
| VDDS_PLL_CORE_LCD <sup>(5)</sup> | Supply voltage range for DPLL CORE and LCD, analog                | 1.710 | 1.800 | 1.890 | V    |
| VDDS_PLL_MPU <sup>(5)</sup>      | Supply voltage range for DPLL MPU, analog                         | 1.710 | 1.800 | 1.890 | V    |
| VDDS_OSC                         | Supply voltage range for system oscillator IO's, analog           | 1.710 | 1.800 | 1.890 | V    |
| VDDA1P8V_USB0 <sup>(5)</sup>     | Supply voltage range for USBPHY and PER DPLL, analog, 1.8 V       | 1.710 | 1.800 | 1.890 | V    |
| VDDA1P8V_USB1 <sup>(6)</sup>     | Supply voltage range for USB PHY, analog, 1.8 V                   | 1.710 | 1.800 | 1.890 | V    |
| VDDA3P3V_USB0                    | Supply voltage range for USB PHY, analog, 3.3 V                   | 3.135 | 3.300 | 3.465 | V    |
| VDDA3P3V_USB1 <sup>(6)</sup>     | Supply voltage range for USB PHY, analog, 3.3 V                   | 3.135 | 3.300 | 3.465 | V    |
| VDDA_ADC                         | Supply voltage range for ADC, analog                              | 1.710 | 1.800 | 1.890 | V    |
| VDDSHV1                          | Supply voltage range for dual-voltage IO domain (1.8-V operation) | 1.710 | 1.800 | 1.890 | V    |
| VDDSHV2 <sup>(6)</sup>           | Supply voltage range for dual-voltage IO domain (1.8-V operation) | 1.710 | 1.800 | 1.890 | V    |

## Recommended Operating Conditions (continued)

over junction temperature range (unless otherwise noted)

| SUPPLY NAME                                 | DESCRIPTION                                                             | MIN                       | NOM                       | MAX                       | UNIT |
|---------------------------------------------|-------------------------------------------------------------------------|---------------------------|---------------------------|---------------------------|------|
| VDDSHV3 <sup>(6)</sup>                      | Supply voltage range for dual-voltage IO domain (1.8-V operation)       | 1.710                     | 1.800                     | 1.890                     | V    |
| VDDSHV4                                     | Supply voltage range for dual-voltage IO domain (1.8-V operation)       | 1.710                     | 1.800                     | 1.890                     | V    |
| VDDSHV5                                     | Supply voltage range for dual-voltage IO domain (1.8-V operation)       | 1.710                     | 1.800                     | 1.890                     | V    |
| VDDSHV6                                     | Supply voltage range for dual-voltage IO domain (1.8-V operation)       | 1.710                     | 1.800                     | 1.890                     | V    |
| VDDSHV1                                     | Supply voltage range for dual-voltage IO domain (3.3-V operation)       | 3.135                     | 3.300                     | 3.465                     | V    |
| VDDSHV2 <sup>(6)</sup>                      | Supply voltage range for dual-voltage IO domain (3.3-V operation)       | 3.135                     | 3.300                     | 3.465                     | V    |
| VDDSHV3 <sup>(6)</sup>                      | Supply voltage range for dual-voltage IO domain (3.3-V operation)       | 3.135                     | 3.300                     | 3.465                     | V    |
| VDDSHV4                                     | Supply voltage range for dual-voltage IO domain (3.3-V operation)       | 3.135                     | 3.300                     | 3.465                     | V    |
| VDDSHV5                                     | Supply voltage range for dual-voltage IO domain (3.3-V operation)       | 3.135                     | 3.300                     | 3.465                     | V    |
| VDDSHV6                                     | Supply voltage range for dual-voltage IO domain (3.3-V operation)       | 3.135                     | 3.300                     | 3.465                     | V    |
| DDR_VREF                                    | Voltage range for DDR SSTL and HSTL reference input (DDR2, DDR3, DDR3L) | $0.49 \times VDDSD_{DDR}$ | $0.50 \times VDDSD_{DDR}$ | $0.51 \times VDDSD_{DDR}$ | V    |
| USB0_VBUS                                   | Voltage range for USB VBUS comparator input                             | 0.000                     | 5.000                     | 5.250                     | V    |
| USB1_VBUS <sup>(6)</sup>                    | Voltage range for USB VBUS comparator input                             | 0.000                     | 5.000                     | 5.250                     | V    |
| USB0_ID                                     | Voltage range for the USB ID input                                      |                           | (7)                       |                           | V    |
| USB1_ID <sup>(6)</sup>                      | Voltage range for the USB ID input                                      |                           | (7)                       |                           | V    |
| Operating temperature range, T <sub>J</sub> | Commercial temperature                                                  | 0                         |                           | 90                        | °C   |
|                                             | Industrial temperature                                                  | –40                       |                           | 90                        |      |
|                                             | Extended temperature                                                    | –40                       |                           | 105                       |      |

- (1) The supply voltage defined by OPP100 should be applied to this power domain before the device is released from reset.
- (2) Not available on the ZCE package. VDD\_MPU is merged with VDD\_CORE on the ZCE package.
- (3) This supply is sourced from an internal LDO when RTC\_KALDO\_ENn is low. If RTC\_KALDO\_ENn is high, this supply must be sourced from an external power supply.
- (4) VDDSD should be supplied irrespective of 1.8- or 3.3-V mode of operation of the dual-voltage IOs.
- (5) For more details on power supply requirements, see [§ 6.1.4](#).
- (6) Not available on the ZCE package.
- (7) This terminal is connected to analog circuits in the respective USB PHY. The circuit sources a known current while measuring the voltage to determine if the terminal is connected to VSSA\_USB with a resistance less than 10 Ω or greater than 100 kΩ. The terminal should be connected to ground for USB host operation or open-circuit for USB peripheral operation, and should never be connected to any external voltage source.

## 5.6 Power Consumption Summary

表 5-10 summarizes the power consumption at the AM335x power terminals.

表 5-10. Maximum Current Ratings at AM335x Power Terminals<sup>(1)</sup>

| SUPPLY NAME                                      | DESCRIPTION                                                | MAX        | UNIT    |
|--------------------------------------------------|------------------------------------------------------------|------------|---------|
| VDD_CORE <sup>(2)</sup>                          | Maximum current rating for the core domain; OPP100         | 400        | mA      |
|                                                  | Maximum current rating for the core domain; OPP50          | 250        | mA      |
| VDD_MPU <sup>(2)</sup>                           | Maximum current rating for the MPU domain; Nitro           | at 1 GHz   | 1000 mA |
|                                                  | Maximum current rating for the MPU domain; Turbo           | at 800 MHz | 800 mA  |
|                                                  |                                                            | at 720 MHz | 720 mA  |
|                                                  | Maximum current rating for the MPU domain; OPP120          | at 720 MHz | 720 mA  |
|                                                  |                                                            | at 600 MHz | 600 mA  |
|                                                  | Maximum current rating for the MPU domain; OPP100          | at 600 MHz | 600 mA  |
|                                                  |                                                            | at 500 MHz | 500 mA  |
|                                                  |                                                            | at 300 MHz | 380 mA  |
| at 275 MHz                                       |                                                            | 350 mA     |         |
| Maximum current rating for the MPU domain; OPP50 | at 300 MHz                                                 | 330 mA     |         |
|                                                  | at 275 MHz                                                 | 300 mA     |         |
| CAP_VDD_RTC <sup>(3)</sup>                       | Maximum current rating for RTC domain input and LDO output | 2          | mA      |
| VDDS_RTC                                         | Maximum current rating for the RTC domain                  | 5          | mA      |
| VDDS_DDR                                         | Maximum current rating for DDR IO domain                   | 250        | mA      |
| VDDS                                             | Maximum current rating for all dual-voltage IO domains     | 50         | mA      |
| VDDS_SRAM_CORE_BG                                | Maximum current rating for core SRAM LDOs                  | 10         | mA      |
| VDDS_SRAM_MPU_BB                                 | Maximum current rating for MPU SRAM LDOs                   | 10         | mA      |
| VDDS_PLL_DDR                                     | Maximum current rating for the DPLL DDR                    | 10         | mA      |
| VDDS_PLL_CORE_LCD                                | Maximum current rating for the DPLL Core and LCD           | 20         | mA      |
| VDDS_PLL_MPU                                     | Maximum current rating for the DPLL MPU                    | 10         | mA      |
| VDDS_OSC                                         | Maximum current rating for the system oscillator IOs       | 5          | mA      |
| VDDA1P8V_USB0                                    | Maximum current rating for USBPHY 1.8 V                    | 25         | mA      |
| VDDA1P8V_USB1 <sup>(4)</sup>                     | Maximum current rating for USBPHY 1.8 V                    | 25         | mA      |
| VDDA3P3V_USB0                                    | Maximum current rating for USBPHY 3.3 V                    | 40         | mA      |
| VDDA3P3V_USB1 <sup>(4)</sup>                     | Maximum current rating for USBPHY 3.3 V                    | 40         | mA      |
| VDDA_ADC                                         | Maximum current rating for ADC                             | 10         | mA      |
| VDDSHV1 <sup>(5)</sup>                           | Maximum current rating for dual-voltage IO domain          | 50         | mA      |
| VDDSHV2 <sup>(4)</sup>                           | Maximum current rating for dual-voltage IO domain          | 50         | mA      |
| VDDSHV3 <sup>(4)</sup>                           | Maximum current rating for dual-voltage IO domain          | 50         | mA      |
| VDDSHV4                                          | Maximum current rating for dual-voltage IO domain          | 50         | mA      |
| VDDSHV5                                          | Maximum current rating for dual-voltage IO domain          | 50         | mA      |
| VDDSHV6                                          | Maximum current rating for dual-voltage IO domain          | 100        | mA      |

(1) Current ratings specified in this table are worst-case estimates. Actual application power supply estimates could be lower. For more information, see the *AM335x Power Consumption Summary* application report ([SPRABN5](#)).

(2) VDD\_MPU is merged with VDD\_CORE and is not available separately on the ZCE package. The maximum current rating for VDD\_CORE on the ZCE package is the sum of VDD\_CORE and VDD\_MPU shown in this table.

(3) This supply is sourced from an internal LDO when RTC\_KALDO\_ENn is low. If RTC\_KALDO\_ENn is high, this supply must be sourced from an external power supply.

(4) Not available on the ZCE package.

(5) VDDSHV1 and VDDSHV2 are merged in the ZCE package. The maximum current rating for VDDSHV1 on the ZCE package is the sum of VDDSHV1 and VDDSHV2 shown in this table.

表 5-11 summarizes the power consumption of the AM335x low-power modes.

表 5-11. AM335x Low-Power Modes Power Consumption Summary

| POWER MODES | APPLICATION STATE                                                                                                                                                                                                                                                                                                                           | POWER DOMAINS, CLOCKS, AND VOLTAGE SUPPLY STATES                                                                                                                                                                                                                                                                                                                                                                                                              | NOM  | MAX  | UNIT |
|-------------|---------------------------------------------------------------------------------------------------------------------------------------------------------------------------------------------------------------------------------------------------------------------------------------------------------------------------------------------|---------------------------------------------------------------------------------------------------------------------------------------------------------------------------------------------------------------------------------------------------------------------------------------------------------------------------------------------------------------------------------------------------------------------------------------------------------------|------|------|------|
| Standby     | DDR memory is in self-refresh and contents are preserved. Wake up from any GPIO. Cortex-A8 context/register contents are lost and must be saved before entering standby. On exit, context must be restored from DDR. For wake-up, boot ROM executes and branches to system resume.                                                          | Power supplies: <ul style="list-style-type: none"> <li>All power supplies are ON.</li> <li>VDD_MPU = 0.95 V (nom)</li> <li>VDD_CORE = 0.95 V (nom)</li> </ul> Clocks: <ul style="list-style-type: none"> <li>Main Oscillator (OSC0) = ON</li> <li>All DLLs are in bypass.</li> </ul> Power domains: <ul style="list-style-type: none"> <li>PD_PER = ON</li> <li>PD_MPU = OFF</li> <li>PD_GFX = OFF</li> <li>PD_WKUP = ON</li> </ul> DDR is in self-refresh.   | 16.5 | 22.0 | mW   |
| Deepsleep1  | On-chip peripheral registers are preserved. Cortex-A8 context/registers are lost, so the application needs to save them to the L3 OCMC RAM or DDR before entering DeepSleep. DDR is in self-refresh. For wake-up, boot ROM executes and branches to system resume.                                                                          | Power supplies: <ul style="list-style-type: none"> <li>All power supplies are ON.</li> <li>VDD_MPU = 0.95 V (nom)</li> <li>VDD_CORE = 0.95 V (nom)</li> </ul> Clocks: <ul style="list-style-type: none"> <li>Main Oscillator (OSC0) = OFF</li> <li>All DLLs are in bypass.</li> </ul> Power domains: <ul style="list-style-type: none"> <li>PD_PER = ON</li> <li>PD_MPU = OFF</li> <li>PD_GFX = OFF</li> <li>PD_WKUP = ON</li> </ul> DDR is in self-refresh.  | 6.0  | 10.0 | mW   |
| Deepsleep0  | PD_PER peripheral and Cortex-A8/MPU register information will be lost. On-chip peripheral register (context) information of PD-PER domain needs to be saved by application to SDRAM before entering this mode. DDR is in self-refresh. For wake-up, boot ROM executes and branches to peripheral context restore followed by system resume. | Power supplies: <ul style="list-style-type: none"> <li>All power supplies are ON.</li> <li>VDD_MPU = 0.95 V (nom)</li> <li>VDD_CORE = 0.95 V (nom)</li> </ul> Clocks: <ul style="list-style-type: none"> <li>Main Oscillator (OSC0) = OFF</li> <li>All DLLs are in bypass.</li> </ul> Power domains: <ul style="list-style-type: none"> <li>PD_PER = OFF</li> <li>PD_MPU = OFF</li> <li>PD_GFX = OFF</li> <li>PD_WKUP = ON</li> </ul> DDR is in self-refresh. | 3.0  | 4.3  | mW   |



## 5.7 DC Electrical Characteristics<sup>(1)</sup>

over recommended ranges of supply voltage and operating temperature (unless otherwise noted)

| PARAMETER                                                                                                                                                                                                                                                                                                                                                                                                                                      |                                                                                                                                                                                                      | MIN                    | NOM             | MAX            | UNIT  |
|------------------------------------------------------------------------------------------------------------------------------------------------------------------------------------------------------------------------------------------------------------------------------------------------------------------------------------------------------------------------------------------------------------------------------------------------|------------------------------------------------------------------------------------------------------------------------------------------------------------------------------------------------------|------------------------|-----------------|----------------|-------|
| <b>DDR_RESETn,DDR_CSn0,DDR_CKE,DDR_CK,DDR_CKn,DDR_CASn,DDR_RASn,DDR_WEn,DDR_BA0,DDR_BA1,DDR_BA2,DDR_A0,DDR_A1,DDR_A2,DDR_A3,DDR_A4,DDR_A5,DDR_A6,DDR_A7,DDR_A8,DDR_A9,DDR_A10,DDR_A11,DDR_A12,DDR_A13,DDR_A14,DDR_A15,DDR_ODT,DDR_D0,DDR_D1,DDR_D2,DDR_D3,DDR_D4,DDR_D5,DDR_D6,DDR_D7,DDR_D8,DDR_D9,DDR_D10,DDR_D11,DDR_D12,DDR_D13,DDR_D14,DDR_D15,DDR_DQM0,DDR_DQM1,DDR_DQS0,DDR_DQSn0,DDR_DQS1,DDR_DQSn1 Pins (mDDR - LVCMOS Mode)</b>      |                                                                                                                                                                                                      |                        |                 |                |       |
| V <sub>IH</sub>                                                                                                                                                                                                                                                                                                                                                                                                                                | High-level input voltage                                                                                                                                                                             | 0.65 × VDDSDDR         |                 |                | V     |
| V <sub>IL</sub>                                                                                                                                                                                                                                                                                                                                                                                                                                | Low-level input voltage                                                                                                                                                                              |                        |                 | 0.35 × VDDSDDR | V     |
| V <sub>HYS</sub>                                                                                                                                                                                                                                                                                                                                                                                                                               | Hysteresis voltage at an input                                                                                                                                                                       | 0.07                   |                 | 0.25           | V     |
| V <sub>OH</sub>                                                                                                                                                                                                                                                                                                                                                                                                                                | High level output voltage, driver enabled, pullup or pulldown disabled                                                                                                                               | I <sub>OH</sub> = 8 mA | VDDSDDR – 0.4   |                | V     |
| V <sub>OL</sub>                                                                                                                                                                                                                                                                                                                                                                                                                                | Low level output voltage, driver enabled, pullup or pulldown disabled                                                                                                                                | I <sub>OL</sub> = 8 mA |                 |                | 0.4 V |
| I <sub>I</sub>                                                                                                                                                                                                                                                                                                                                                                                                                                 | Input leakage current, Receiver disabled, pullup or pulldown inhibited                                                                                                                               |                        |                 |                | 10    |
|                                                                                                                                                                                                                                                                                                                                                                                                                                                | Input leakage current, Receiver disabled, pullup enabled                                                                                                                                             |                        | –240            |                | –80   |
|                                                                                                                                                                                                                                                                                                                                                                                                                                                | Input leakage current, Receiver disabled, pulldown enabled                                                                                                                                           |                        | 80              |                | 240   |
| I <sub>OZ</sub>                                                                                                                                                                                                                                                                                                                                                                                                                                | Total leakage current through the terminal connection of a driver-receiver combination that may include a pullup or pulldown. The driver output is disabled and the pullup or pulldown is inhibited. |                        |                 |                | 10 μA |
| <b>DDR_RESETn,DDR_CSn0,DDR_CKE,DDR_CK,DDR_CKn,DDR_CASn,DDR_RASn,DDR_WEn,DDR_BA0,DDR_BA1,DDR_BA2,DDR_A0,DDR_A1,DDR_A2,DDR_A3,DDR_A4,DDR_A5,DDR_A6,DDR_A7,DDR_A8,DDR_A9,DDR_A10,DDR_A11,DDR_A12,DDR_A13,DDR_A14,DDR_A15,DDR_ODT,DDR_D0,DDR_D1,DDR_D2,DDR_D3,DDR_D4,DDR_D5,DDR_D6,DDR_D7,DDR_D8,DDR_D9,DDR_D10,DDR_D11,DDR_D12,DDR_D13,DDR_D14,DDR_D15,DDR_DQM0,DDR_DQM1,DDR_DQS0,DDR_DQSn0,DDR_DQS1,DDR_DQSn1 Pins (DDR2 - SSTL Mode)</b>        |                                                                                                                                                                                                      |                        |                 |                |       |
| V <sub>IH</sub>                                                                                                                                                                                                                                                                                                                                                                                                                                | High-level input voltage                                                                                                                                                                             | DDR_VREF + 0.125       |                 |                | V     |
| V <sub>HYS</sub>                                                                                                                                                                                                                                                                                                                                                                                                                               | Hysteresis voltage at an input                                                                                                                                                                       |                        |                 | N/A            | V     |
| V <sub>OH</sub>                                                                                                                                                                                                                                                                                                                                                                                                                                | High-level output voltage, driver enabled, pullup or pulldown disabled                                                                                                                               | I <sub>OH</sub> = 8 mA | VDDSDDR – 0.4   |                | V     |
| V <sub>OL</sub>                                                                                                                                                                                                                                                                                                                                                                                                                                | Low-level output voltage, driver enabled, pullup or pulldown disabled                                                                                                                                | I <sub>OL</sub> = 8 mA |                 |                | 0.4 V |
| I <sub>I</sub>                                                                                                                                                                                                                                                                                                                                                                                                                                 | Input leakage current, Receiver disabled, pullup or pulldown inhibited                                                                                                                               |                        |                 |                | 10    |
|                                                                                                                                                                                                                                                                                                                                                                                                                                                | Input leakage current, Receiver disabled, pullup enabled                                                                                                                                             |                        | –240            |                | –80   |
|                                                                                                                                                                                                                                                                                                                                                                                                                                                | Input leakage current, Receiver disabled, pulldown enabled                                                                                                                                           |                        | 80              |                | 240   |
| I <sub>OZ</sub>                                                                                                                                                                                                                                                                                                                                                                                                                                | Total leakage current through the terminal connection of a driver-receiver combination that may include a pullup or pulldown. The driver output is disabled and the pullup or pulldown is inhibited. |                        |                 |                | 10 μA |
| <b>DDR_RESETn,DDR_CSn0,DDR_CKE,DDR_CK,DDR_CKn,DDR_CASn,DDR_RASn,DDR_WEn,DDR_BA0,DDR_BA1,DDR_BA2,DDR_A0,DDR_A1,DDR_A2,DDR_A3,DDR_A4,DDR_A5,DDR_A6,DDR_A7,DDR_A8,DDR_A9,DDR_A10,DDR_A11,DDR_A12,DDR_A13,DDR_A14,DDR_A15,DDR_ODT,DDR_D0,DDR_D1,DDR_D2,DDR_D3,DDR_D4,DDR_D5,DDR_D6,DDR_D7,DDR_D8,DDR_D9,DDR_D10,DDR_D11,DDR_D12,DDR_D13,DDR_D14,DDR_D15,DDR_DQM0,DDR_DQM1,DDR_DQS0,DDR_DQSn0,DDR_DQS1,DDR_DQSn1 Pins (DDR3, DDR3L - HSTL Mode)</b> |                                                                                                                                                                                                      |                        |                 |                |       |
| V <sub>IH</sub>                                                                                                                                                                                                                                                                                                                                                                                                                                | High-level input voltage                                                                                                                                                                             | VDDSDDR = 1.5 V        | DDR_VREF + 0.1  |                | V     |
|                                                                                                                                                                                                                                                                                                                                                                                                                                                |                                                                                                                                                                                                      | VDDSDDR = 1.35 V       | DDR_VREF + 0.09 |                |       |
| V <sub>IL</sub>                                                                                                                                                                                                                                                                                                                                                                                                                                | Low-level input voltage                                                                                                                                                                              | VDDSDDR = 1.5 V        | DDR_VREF – 0.1  |                | V     |
|                                                                                                                                                                                                                                                                                                                                                                                                                                                |                                                                                                                                                                                                      | VDDSDDR = 1.35 V       | DDR_VREF – 0.09 |                |       |
| V <sub>HYS</sub>                                                                                                                                                                                                                                                                                                                                                                                                                               | Hysteresis voltage at an input                                                                                                                                                                       |                        |                 | N/A            | V     |
| V <sub>OH</sub>                                                                                                                                                                                                                                                                                                                                                                                                                                | High-level output voltage, driver enabled, pullup or pulldown disabled                                                                                                                               | I <sub>OH</sub> = 8 mA | VDDSDDR – 0.4   |                | V     |
| V <sub>OL</sub>                                                                                                                                                                                                                                                                                                                                                                                                                                | Low-level output voltage, driver enabled, pullup or pulldown disabled                                                                                                                                | I <sub>OL</sub> = 8 mA |                 |                | 0.4 V |
| I <sub>I</sub>                                                                                                                                                                                                                                                                                                                                                                                                                                 | Input leakage current, Receiver disabled, pullup or pulldown inhibited                                                                                                                               |                        |                 |                | 10    |
|                                                                                                                                                                                                                                                                                                                                                                                                                                                | Input leakage current, Receiver disabled, pullup enabled                                                                                                                                             |                        | –240            |                | –80   |
|                                                                                                                                                                                                                                                                                                                                                                                                                                                | Input leakage current, Receiver disabled, pulldown enabled                                                                                                                                           |                        | 80              |                | 240   |

(1) The interfaces or signals described in this table correspond to the interfaces or signals available in multiplexing mode 0. All interfaces or signals multiplexed on the terminals described in this table have the same dc electrical characteristics.

## DC Electrical Characteristics<sup>(1)</sup> (continued)

over recommended ranges of supply voltage and operating temperature (unless otherwise noted)

| PARAMETER                                                                                                                                                                                                                             |                                                                                                                                                                                                      | MIN             | NOM            | MAX            | UNIT    |         |
|---------------------------------------------------------------------------------------------------------------------------------------------------------------------------------------------------------------------------------------|------------------------------------------------------------------------------------------------------------------------------------------------------------------------------------------------------|-----------------|----------------|----------------|---------|---------|
| $I_{OZ}$                                                                                                                                                                                                                              | Total leakage current through the terminal connection of a driver-receiver combination that may include a pullup or pulldown. The driver output is disabled and the pullup or pulldown is inhibited. |                 |                | 10             | $\mu$ A |         |
| <b>ECAP0_IN_PWM0_OUT,UART0_CTSn,UART0_RTSn,UART0_RXD,UART0_TXD,UART1_CTSn,UART1_RTSn,UART1_RXD,UART1_TXD,I2C0_SDA,I2C0_SCL,XDMA_EVENT_INTR0,XDMA_EVENT_INTR1,WARMRSTn,EXTINTn,TMS,TDO,USB0_DRVVBUS,USB1_DRVVBUS (VDDSHV6 = 1.8 V)</b> |                                                                                                                                                                                                      |                 |                |                |         |         |
| $V_{IH}$                                                                                                                                                                                                                              | High-level input voltage                                                                                                                                                                             | 0.65 × VDDSHV6  |                |                | V       |         |
| $V_{IL}$                                                                                                                                                                                                                              | Low-level input voltage                                                                                                                                                                              |                 |                | 0.35 × VDDSHV6 | V       |         |
| $V_{HYS}$                                                                                                                                                                                                                             | Hysteresis voltage at an input                                                                                                                                                                       | 0.18            |                | 0.305          | V       |         |
| $V_{OH}$                                                                                                                                                                                                                              | High-level output voltage, driver enabled, pullup or pulldown disabled                                                                                                                               | $I_{OH} = 4$ mA | VDDSHV6 – 0.45 |                | V       |         |
| $V_{OL}$                                                                                                                                                                                                                              | Low-level output voltage, driver enabled, pullup or pulldown disabled                                                                                                                                | $I_{OL} = 4$ mA |                |                | 0.45 V  |         |
| $I_i$                                                                                                                                                                                                                                 | Input leakage current, Receiver disabled, pullup or pulldown inhibited                                                                                                                               |                 |                | 8              | $\mu$ A |         |
|                                                                                                                                                                                                                                       | Input leakage current, Receiver disabled, pullup enabled                                                                                                                                             | –161            | –100           | –52            |         |         |
|                                                                                                                                                                                                                                       | Input leakage current, Receiver disabled, pulldown enabled                                                                                                                                           | 52              | 100            | 170            |         |         |
| $I_{OZ}$                                                                                                                                                                                                                              | Total leakage current through the terminal connection of a driver-receiver combination that may include a pullup or pulldown. The driver output is disabled and the pullup or pulldown is inhibited. |                 |                | 8              | $\mu$ A |         |
| <b>ECAP0_IN_PWM0_OUT,UART0_CTSn,UART0_RTSn,UART0_RXD,UART0_TXD,UART1_CTSn,UART1_RTSn,UART1_RXD,UART1_TXD,I2C0_SDA,I2C0_SCL,XDMA_EVENT_INTR0,XDMA_EVENT_INTR1,WARMRSTn,EXTINTn,TMS,TDO,USB0_DRVVBUS,USB1_DRVVBUS (VDDSHV6 = 3.3 V)</b> |                                                                                                                                                                                                      |                 |                |                |         |         |
| $V_{IH}$                                                                                                                                                                                                                              | High-level input voltage                                                                                                                                                                             | 2               |                |                | V       |         |
| $V_{IL}$                                                                                                                                                                                                                              | Low-level input voltage                                                                                                                                                                              |                 |                | 0.8            | V       |         |
| $V_{HYS}$                                                                                                                                                                                                                             | Hysteresis voltage at an input                                                                                                                                                                       | 0.265           |                | 0.44           | V       |         |
| $V_{OH}$                                                                                                                                                                                                                              | High-level output voltage, driver enabled, pullup or pulldown disabled                                                                                                                               | $I_{OH} = 4$ mA | VDDSHV6 – 0.45 |                | V       |         |
| $V_{OL}$                                                                                                                                                                                                                              | Low-level output voltage, driver enabled, pullup or pulldown disabled                                                                                                                                | $I_{OL} = 4$ mA |                |                | 0.45 V  |         |
| $I_i$                                                                                                                                                                                                                                 | Input leakage current, Receiver disabled, pullup or pulldown inhibited                                                                                                                               |                 |                | 18             | $\mu$ A |         |
|                                                                                                                                                                                                                                       | Input leakage current, Receiver disabled, pullup enabled                                                                                                                                             | –243            | –100           | –19            |         |         |
|                                                                                                                                                                                                                                       | Input leakage current, Receiver disabled, pulldown enabled                                                                                                                                           | 51              | 110            | 210            |         |         |
| $I_{OZ}$                                                                                                                                                                                                                              | Total leakage current through the terminal connection of a driver-receiver combination that may include a pullup or pulldown. The driver output is disabled and the pullup or pulldown is inhibited. |                 |                | 18             | $\mu$ A |         |
| <b>TCK (VDDSHV6 = 1.8 V)</b>                                                                                                                                                                                                          |                                                                                                                                                                                                      |                 |                |                |         |         |
| $V_{IH}$                                                                                                                                                                                                                              | High-level input voltage                                                                                                                                                                             | 1.45            |                |                | V       |         |
| $V_{IL}$                                                                                                                                                                                                                              | Low-level input voltage                                                                                                                                                                              |                 |                | 0.46           | V       |         |
| $V_{HYS}$                                                                                                                                                                                                                             | Hysteresis voltage at an input                                                                                                                                                                       | 0.4             |                |                | V       |         |
| $I_i$                                                                                                                                                                                                                                 | Input leakage current, Receiver disabled, pullup or pulldown inhibited                                                                                                                               |                 |                | 8              | $\mu$ A |         |
|                                                                                                                                                                                                                                       | Input leakage current, Receiver disabled, pullup enabled                                                                                                                                             | –161            | –100           | –52            |         |         |
|                                                                                                                                                                                                                                       | Input leakage current, Receiver disabled, pulldown enabled                                                                                                                                           | 52              | 100            | 170            |         |         |
| <b>TCK (VDDSHV6 = 3.3 V)</b>                                                                                                                                                                                                          |                                                                                                                                                                                                      |                 |                |                |         |         |
| $V_{IH}$                                                                                                                                                                                                                              | High-level input voltage                                                                                                                                                                             | 2.15            |                |                | V       |         |
| $V_{IL}$                                                                                                                                                                                                                              | Low-level input voltage                                                                                                                                                                              |                 |                | 0.46           | V       |         |
| $V_{HYS}$                                                                                                                                                                                                                             | Hysteresis voltage at an input                                                                                                                                                                       | 0.4             |                |                | V       |         |
| $I_i$                                                                                                                                                                                                                                 | Input leakage current, Receiver disabled, pullup or pulldown inhibited                                                                                                                               |                 |                | 18             | $\mu$ A |         |
|                                                                                                                                                                                                                                       | Input leakage current, Receiver disabled, pullup enabled                                                                                                                                             | –243            | –100           | –19            |         |         |
|                                                                                                                                                                                                                                       | Input leakage current, Receiver disabled, pulldown enabled                                                                                                                                           | 51              | 110            | 210            |         |         |
| <b>PWRONRSTn (VDDSHV6 = 1.8 or 3.3 V)<sup>(2)</sup></b>                                                                                                                                                                               |                                                                                                                                                                                                      |                 |                |                |         |         |
| $V_{IH}$                                                                                                                                                                                                                              | High-level input voltage                                                                                                                                                                             | 1.35            |                |                | V       |         |
| $V_{IL}$                                                                                                                                                                                                                              | Low-level input voltage                                                                                                                                                                              |                 |                | 0.5            | V       |         |
| $V_{HYS}$                                                                                                                                                                                                                             | Hysteresis voltage at an input                                                                                                                                                                       | 0.07            |                |                | V       |         |
| $I_i$                                                                                                                                                                                                                                 | Input leakage current                                                                                                                                                                                | $V_I = 1.8$ V   |                |                | 0.1     | $\mu$ A |
|                                                                                                                                                                                                                                       |                                                                                                                                                                                                      | $V_I = 3.3$ V   |                |                | 2       |         |

(2) The input voltage thresholds for this input are not a function of VDDSHV6.

**DC Electrical Characteristics<sup>(1)</sup> (continued)**

over recommended ranges of supply voltage and operating temperature (unless otherwise noted)

| PARAMETER                                                              |                                                                                                                                                                                                      | MIN                         | NOM                         | MAX                         | UNIT |
|------------------------------------------------------------------------|------------------------------------------------------------------------------------------------------------------------------------------------------------------------------------------------------|-----------------------------|-----------------------------|-----------------------------|------|
| <b>RTC_PWRONRSTn</b>                                                   |                                                                                                                                                                                                      |                             |                             |                             |      |
| V <sub>IH</sub>                                                        | High-level input voltage                                                                                                                                                                             | 0.65 × V <sub>DD5_RTC</sub> |                             |                             | V    |
| V <sub>IL</sub>                                                        | Low-level input voltage                                                                                                                                                                              |                             |                             | 0.35 × V <sub>DD5_RTC</sub> | V    |
| V <sub>HYS</sub>                                                       | Hysteresis voltage at an input                                                                                                                                                                       | 0.065                       |                             |                             | V    |
| I <sub>I</sub>                                                         | Input leakage current                                                                                                                                                                                | –1                          |                             | 1                           | μA   |
| <b>PMIC_POWER_EN</b>                                                   |                                                                                                                                                                                                      |                             |                             |                             |      |
| V <sub>OH</sub>                                                        | High-level output voltage, driver enabled, pullup or pulldown disabled                                                                                                                               | I <sub>OH</sub> = 6 mA      | V <sub>DD5_RTC</sub> – 0.45 |                             | V    |
| V <sub>OL</sub>                                                        | Low-level output voltage, driver enabled, pullup or pulldown disabled                                                                                                                                | I <sub>OL</sub> = 6 mA      |                             | 0.45                        | V    |
| I <sub>I</sub>                                                         | Input leakage current, Receiver disabled, pullup or pulldown inhibited                                                                                                                               |                             | –1                          | 1                           | μA   |
|                                                                        | Input leakage current, Receiver disabled, pullup enabled                                                                                                                                             |                             | –200                        | –40                         |      |
|                                                                        | Input leakage current, Receiver disabled, pulldown enabled                                                                                                                                           |                             | 40                          | 200                         |      |
| I <sub>OZ</sub>                                                        | Total leakage current through the terminal connection of a driver-receiver combination that may include a pullup or pulldown. The driver output is disabled and the pullup or pulldown is inhibited. |                             | –1                          | 1                           | μA   |
| <b>EXT_WAKEUP</b>                                                      |                                                                                                                                                                                                      |                             |                             |                             |      |
| V <sub>IH</sub>                                                        | High-level input voltage                                                                                                                                                                             | 0.65 × V <sub>DD5_RTC</sub> |                             |                             | V    |
| V <sub>IL</sub>                                                        | Low-level input voltage                                                                                                                                                                              |                             |                             | 0.35 × V <sub>DD5_RTC</sub> | V    |
| V <sub>HYS</sub>                                                       | Hysteresis voltage at an input                                                                                                                                                                       | 0.15                        |                             |                             | V    |
| I <sub>I</sub>                                                         | Input leakage current, Receiver disabled, pullup or pulldown inhibited                                                                                                                               |                             | –1                          | 1                           | μA   |
|                                                                        | Input leakage current, Receiver disabled, pullup enabled                                                                                                                                             |                             | –200                        | –40                         |      |
|                                                                        | Input leakage current, Receiver disabled, pulldown enabled                                                                                                                                           |                             | 40                          | 200                         |      |
| <b>XTALIN (OSC0)</b>                                                   |                                                                                                                                                                                                      |                             |                             |                             |      |
| V <sub>IH</sub>                                                        | High-level input voltage                                                                                                                                                                             | 0.65 × V <sub>DD5_osc</sub> |                             |                             | V    |
| V <sub>IL</sub>                                                        | Low-level input voltage                                                                                                                                                                              |                             |                             | 0.35 × V <sub>DD5_osc</sub> | V    |
| <b>RTC_XTALIN (OSC1)</b>                                               |                                                                                                                                                                                                      |                             |                             |                             |      |
| V <sub>IH</sub>                                                        | High-level input voltage                                                                                                                                                                             | 0.65 × V <sub>DD5_RTC</sub> |                             |                             | V    |
| V <sub>IL</sub>                                                        | Low-level input voltage                                                                                                                                                                              |                             |                             | 0.35 × V <sub>DD5_RTC</sub> | V    |
| <b>All other LVCMOS pins (V<sub>DD5SHVx</sub> = 1.8 V; x = 1 to 6)</b> |                                                                                                                                                                                                      |                             |                             |                             |      |
| V <sub>IH</sub>                                                        | High-level input voltage                                                                                                                                                                             | 0.65 × V <sub>DD5SHVx</sub> |                             |                             | V    |
| V <sub>IL</sub>                                                        | Low-level input voltage                                                                                                                                                                              |                             |                             | 0.35 × V <sub>DD5SHVx</sub> | V    |
| V <sub>HYS</sub>                                                       | Hysteresis voltage at an input                                                                                                                                                                       | 0.18                        |                             | 0.305                       | V    |
| V <sub>OH</sub>                                                        | High-level output voltage, driver enabled, pullup or pulldown disabled                                                                                                                               | I <sub>OH</sub> = 6 mA      | V <sub>DD5SHVx</sub> – 0.45 |                             | V    |
| V <sub>OL</sub>                                                        | Low-level output voltage, driver enabled, pullup or pulldown disabled                                                                                                                                | I <sub>OL</sub> = 6 mA      |                             | 0.45                        | V    |
| I <sub>I</sub>                                                         | Input leakage current, Receiver disabled, pullup or pulldown inhibited                                                                                                                               |                             |                             | 8                           | μA   |
|                                                                        | Input leakage current, Receiver disabled, pullup enabled                                                                                                                                             |                             | –161                        | –100                        |      |
|                                                                        | Input leakage current, Receiver disabled, pulldown enabled                                                                                                                                           |                             | 52                          | 100                         |      |
| I <sub>OZ</sub>                                                        | Total leakage current through the terminal connection of a driver-receiver combination that may include a pullup or pulldown. The driver output is disabled and the pullup or pulldown is inhibited. |                             |                             | 8                           | μA   |
| <b>All other LVCMOS pins (V<sub>DD5SHVx</sub> = 3.3 V; x = 1 to 6)</b> |                                                                                                                                                                                                      |                             |                             |                             |      |
| V <sub>IH</sub>                                                        | High-level input voltage                                                                                                                                                                             | 2                           |                             |                             | V    |
| V <sub>IL</sub>                                                        | Low-level input voltage                                                                                                                                                                              |                             |                             | 0.8                         | V    |
| V <sub>HYS</sub>                                                       | Hysteresis voltage at an input                                                                                                                                                                       | 0.265                       |                             | 0.44                        | V    |

## DC Electrical Characteristics<sup>(1)</sup> (continued)

over recommended ranges of supply voltage and operating temperature (unless otherwise noted)

| PARAMETER |                                                                                                                                                                                                      |                         | MIN                 | NOM  | MAX | UNIT          |
|-----------|------------------------------------------------------------------------------------------------------------------------------------------------------------------------------------------------------|-------------------------|---------------------|------|-----|---------------|
| $V_{OH}$  | High-level output voltage, driver enabled, pullup or pulldown disabled                                                                                                                               | $I_{OH} = 6 \text{ mA}$ | $V_{DDSHVx} - 0.45$ |      |     | V             |
| $V_{OL}$  | Low-level output voltage, driver enabled, pullup or pulldown disabled                                                                                                                                | $I_{OL} = 6 \text{ mA}$ | 0.45                |      |     | V             |
| $I_i$     | Input leakage current, Receiver disabled, pullup or pulldown inhibited                                                                                                                               |                         | 18                  |      |     | $\mu\text{A}$ |
|           | Input leakage current, Receiver disabled, pullup enabled                                                                                                                                             |                         | -243                | -100 | -19 |               |
|           | Input leakage current, Receiver disabled, pulldown enabled                                                                                                                                           |                         | 51                  | 110  | 210 |               |
| $I_{OZ}$  | Total leakage current through the terminal connection of a driver-receiver combination that may include a pullup or pulldown. The driver output is disabled and the pullup or pulldown is inhibited. |                         | 18                  |      |     | $\mu\text{A}$ |

## 5.8 Thermal Resistance Characteristics for ZCE and ZCZ Packages

Failure to maintain a junction temperature within the range specified in [Section 5.5](#) reduces operating lifetime, reliability, and performance—and may cause irreversible damage to the system. Therefore, the product design cycle should include thermal analysis to verify the maximum operating junction temperature of the device. It is important this thermal analysis is performed using specific system use cases and conditions. TI provides an application report to aid users in overcoming some of the existing challenges of producing a good thermal design. For more information, see *AM335x Thermal Considerations* ([SPRABT1](#)).

表 5-12 provides thermal characteristics for the packages used on this device.

注

表 5-12 provides simulation data and may not represent actual use-case values.

**表 5-12. Thermal Resistance Characteristics (PBGA Package) [ZCE and ZCZ]**

|                  |                         | ZCE (°C/W) <sup>(1)</sup><br>(2) | ZCZ (°C/W) <sup>(1)</sup><br>(2) | AIR FLOW<br>(m/s) <sup>(3)</sup> |
|------------------|-------------------------|----------------------------------|----------------------------------|----------------------------------|
| R <sub>ΘJC</sub> | Junction-to-case        | 10.3                             | 10.2                             | N/A                              |
| R <sub>ΘJB</sub> | Junction-to-board       | 11.6                             | 12.1                             | N/A                              |
| R <sub>ΘJA</sub> | Junction-to-free air    | 24.7                             | 24.2                             | 0                                |
|                  |                         | 20.5                             | 20.1                             | 1.0                              |
|                  |                         | 19.7                             | 19.3                             | 2.0                              |
|                  |                         | 19.2                             | 18.8                             | 3.0                              |
| Φ <sub>JT</sub>  | Junction-to-package top | 0.4                              | 0.3                              | 0.0                              |
|                  |                         | 0.6                              | 0.6                              | 1.0                              |
|                  |                         | 0.7                              | 0.7                              | 2.0                              |
|                  |                         | 0.9                              | 0.8                              | 3.0                              |
| Φ <sub>JB</sub>  | Junction-to-board       | 11.9                             | 12.7                             | 0.0                              |
|                  |                         | 11.7                             | 12.3                             | 1.0                              |
|                  |                         | 11.7                             | 12.3                             | 2.0                              |
|                  |                         | 11.6                             | 12.2                             | 3.0                              |

(1) These values are based on a JEDEC-defined 2S2P system (with the exception of the theta JC [R<sub>ΘJC</sub>] value, which is based on a JEDEC-defined 1S0P system) and will change based on environment as well as application. For more information, see these EIA/JEDEC standards:

- JESD51-2, *Integrated Circuits Thermal Test Method Environmental Conditions - Natural Convection (Still Air)*
- JESD51-3, *Low Effective Thermal Conductivity Test Board for Leaded Surface Mount Packages*
- JESD51-7, *High Effective Thermal Conductivity Test Board for Leaded Surface Mount Packages*
- JESD51-9, *Test Boards for Area Array Surface Mount Package Thermal Measurements*

Power dissipation of 2 W and an ambient temperature of 70°C is assumed.

(2) °C/W = degrees Celsius per watt.

(3) m/s = meters per second.

## 5.9 External Capacitors

To improve module performance, decoupling capacitors are required to suppress the switching noise generated by high frequency and to stabilize the supply voltage. A decoupling capacitor is most effective when it is close to the device, because this minimizes the inductance of the circuit board wiring and interconnects.

### 5.9.1 Voltage Decoupling Capacitors

表 5-13 summarizes the Core voltage decoupling characteristics.

#### 5.9.1.1 Core Voltage Decoupling Capacitors

To improve module performance, decoupling capacitors are required to suppress high-frequency switching noise and to stabilize the supply voltage. A decoupling capacitor is most effective when located close to the AM335x device, because this minimizes the inductance of the circuit board wiring and interconnects.

表 5-13. Core Voltage Decoupling Characteristics

| PARAMETER                              | TYP   | UNIT |
|----------------------------------------|-------|------|
| C <sub>VDD_CORE</sub> <sup>(1)</sup>   | 10.08 | μF   |
| C <sub>VDD_MPU</sub> <sup>(2)(3)</sup> | 10.05 | μF   |

(1) The typical value corresponds to 1 cap of 10 μF and 8 caps of 10 nF.

(2) Not available on the ZCE package. VDD\_MPU is merged with VDD\_CORE on the ZCE package.

(3) The typical value corresponds to 1 cap of 10 μF and 5 caps of 10 nF.

#### 5.9.1.2 IO and Analog Voltage Decoupling Capacitors

表 5-14 summarizes the power-supply decoupling capacitor recommendations.

表 5-14. Power-Supply Decoupling Capacitor Characteristics

| PARAMETER                                     | TYP            | UNIT |
|-----------------------------------------------|----------------|------|
| C <sub>VDDA_ADC</sub>                         | 10             | nF   |
| C <sub>VDDA1P8V_USB0</sub>                    | 10             | nF   |
| C <sub>CVDDA3P3V_USB0</sub>                   | 10             | nF   |
| C <sub>VDDA1P8V_USB1</sub> <sup>(1)</sup>     | 10             | nF   |
| C <sub>VDDA3P3V_USB1</sub> <sup>(1)</sup>     | 10             | nF   |
| C <sub>VDDS</sub> <sup>(2)</sup>              | 10.04          | μF   |
| C <sub>VDDS_DDR</sub>                         | <sup>(3)</sup> |      |
| C <sub>VDDS_OSC</sub>                         | 10             | nF   |
| C <sub>VDDS_PLL_DDR</sub>                     | 10             | nF   |
| C <sub>VDDS_PLL_CORE_LCD</sub>                | 10             | nF   |
| C <sub>VDDS_SRAM_CORE_BG</sub> <sup>(4)</sup> | 10.01          | μF   |
| C <sub>VDDS_SRAM_MPU_BB</sub> <sup>(5)</sup>  | 10.01          | μF   |
| C <sub>VDDS_PLL_MPU</sub>                     | 10             | nF   |
| C <sub>VDDS_RTC</sub>                         | 10             | nF   |
| C <sub>VDDSHV1</sub> <sup>(6)</sup>           | 10.02          | μF   |
| C <sub>VDDSHV2</sub> <sup>(1)(6)</sup>        | 10.02          | μF   |
| C <sub>VDDSHV3</sub> <sup>(1)(6)</sup>        | 10.02          | μF   |
| C <sub>VDDSHV4</sub> <sup>(6)</sup>           | 10.02          | μF   |
| C <sub>VDDSHV5</sub> <sup>(6)</sup>           | 10.02          | μF   |
| C <sub>VDDSHV6</sub> <sup>(7)</sup>           | 10.06          | μF   |

- (1) Not available on the ZCE package.
- (2) Typical values consist of 1 cap of 10  $\mu\text{F}$  and 4 caps of 10 nF.
- (3) For more details on decoupling capacitor requirements for the mDDR(LPDDR), DDR2, DDR3, DDR3L memory interface, see [节 7.7.2.1.2.6](#) and [节 7.7.2.1.2.7](#) when using mDDR(LPDDR) memory devices, [节 7.7.2.2.2.6](#) and [节 7.7.2.2.2.7](#) when using DDR2 memory devices, or [节 7.7.2.3.3.6](#) and [节 7.7.2.3.3.7](#) when using DDR3 or DDR3L memory devices.
- (4) VDDS\_SRAM\_CORE\_BG supply powers an internal LDO for SRAM supplies. Inrush currents could cause voltage drop on the VDDS\_SRAM\_CORE\_BG supplies when the SRAM LDO is enabled after powering up VDDS\_SRAM\_CORE\_BG terminals. A 10  $\mu\text{F}$  is recommended to be placed close to the terminal and routed with widest traces possible to minimize the voltage drop on VDDS\_SRAM\_CORE\_BG terminals.
- (5) VDDS\_SRAM\_MPU\_BB supply powers an internal LDO for SRAM supplies. Inrush currents could cause voltage drop on the VDDS\_SRAM\_MPU\_BB supplies when the SRAM LDO is enabled after powering up VDDS\_SRAM\_MPU\_BB terminals. A 10  $\mu\text{F}$  is recommended to be placed close to the terminal and routed with widest traces possible to minimize the voltage drop on VDDS\_SRAM\_MPU\_BB terminals.
- (6) Typical values consist of 1 cap of 10  $\mu\text{F}$  and 2 caps of 10 nF.
- (7) Typical values consist of 1 cap of 10  $\mu\text{F}$  and 6 caps of 10 nF.

## 5.9.2 Output Capacitors

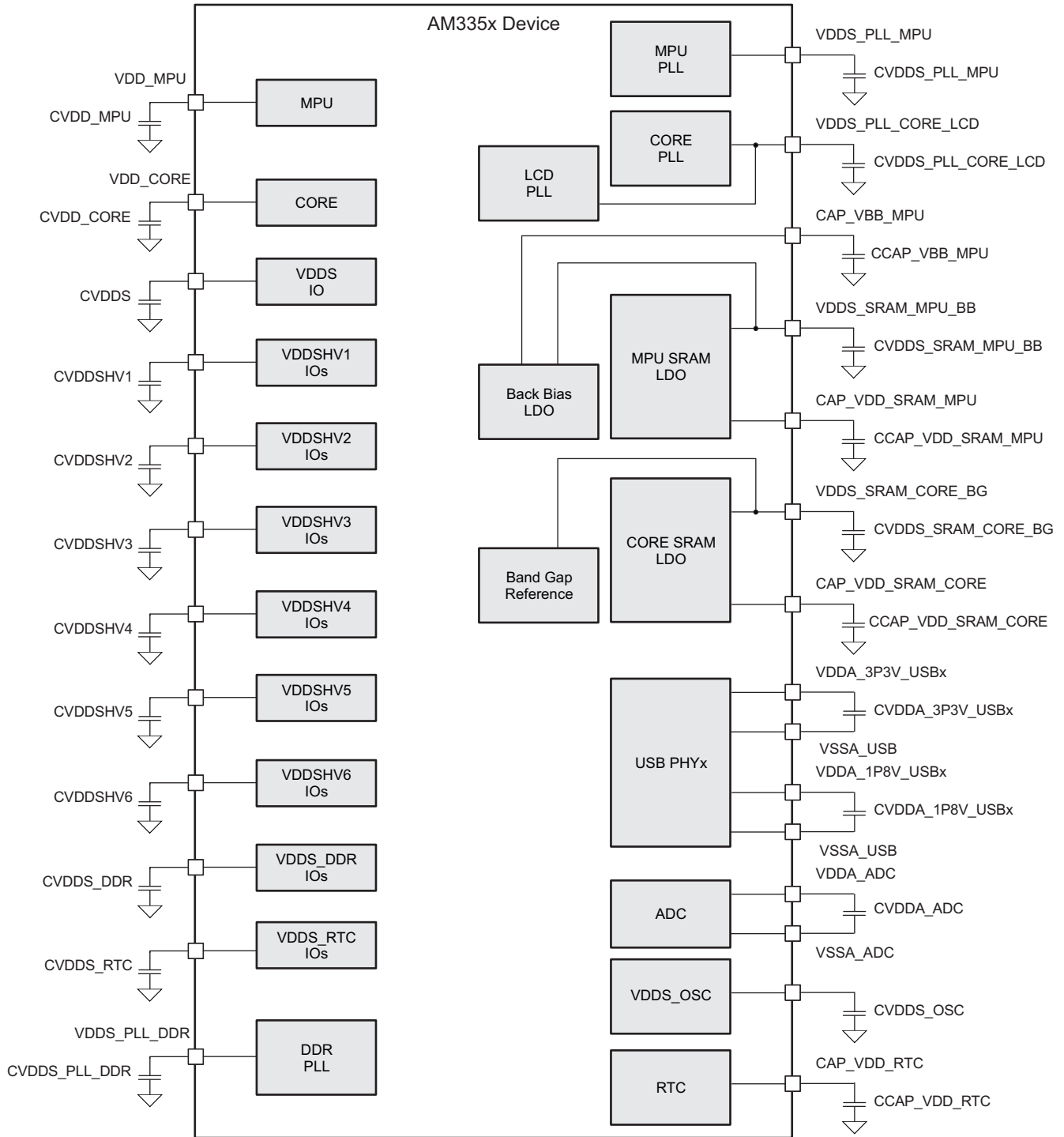
Internal low dropout output (LDO) regulators require external capacitors to stabilize their outputs. These capacitors should be placed as close as possible to the respective terminals of the AM335x device. [表 5-15](#) summarizes the LDO output capacitor recommendations.

**表 5-15. Output Capacitor Characteristics**

| PARAMETER                                        | TYP | UNIT          |
|--------------------------------------------------|-----|---------------|
| $C_{\text{CAP\_VDD\_SRAM\_CORE}}$ <sup>(1)</sup> | 1   | $\mu\text{F}$ |
| $C_{\text{CAP\_VDD\_RTC}}$ <sup>(1)(2)</sup>     | 1   | $\mu\text{F}$ |
| $C_{\text{CAP\_VDD\_SRAM\_MPU}}$ <sup>(1)</sup>  | 1   | $\mu\text{F}$ |
| $C_{\text{CAP\_VBB\_MPU}}$ <sup>(1)</sup>        | 1   | $\mu\text{F}$ |

- (1) LDO regulator outputs should not be used as a power source for any external components.
- (2) The CAP\_VDD\_RTC terminal operates as an input to the RTC core voltage domain when the RTC\_KLDO\_ENn terminal is high.

图 5-1 shows an example of the external capacitors.



- A. Decoupling capacitors must be placed as closed as possible to the power terminal. Choose the ground located closest to the power pin for each decoupling capacitor. In case of interconnecting powers, first insert the decoupling capacitor and then interconnect the powers.
- B. The decoupling capacitor value depends on the board characteristics.

图 5-1. External Capacitors



## 5.10 Touch Screen Controller and Analog-to-Digital Subsystem Electrical Parameters

The touch screen controller (TSC) and analog-to-digital converter (ADC) subsystem (TSC\_ADC) is an 8-channel general-purpose ADC with optional support for interleaving TSC conversions for 4-wire, 5-wire, or 8-wire resistive panels. The TSC\_ADC subsystem can be configured for use in one of the following applications:

- 8 general-purpose ADC channels
- 4-wire TSC with 4 general-purpose ADC channels
- 5-wire TSC with 3 general-purpose ADC channels
- 8-wire TSC.

表 5-16 summarizes the TSC\_ADC subsystem electrical parameters.

表 5-16. TSC\_ADC Electrical Parameters

| PARAMETER                        | TEST CONDITIONS                                                                                                                                                    | MIN                             | NOM                             | MAX      | UNIT |
|----------------------------------|--------------------------------------------------------------------------------------------------------------------------------------------------------------------|---------------------------------|---------------------------------|----------|------|
| <b>Analog Input</b>              |                                                                                                                                                                    |                                 |                                 |          |      |
| VREFP <sup>(1)</sup>             |                                                                                                                                                                    | $(0.5 \times VDDA\_ADC) + 0.25$ |                                 | VDDA_ADC | V    |
| VREFN <sup>(1)</sup>             |                                                                                                                                                                    | 0                               | $(0.5 \times VDDA\_ADC) - 0.25$ |          | V    |
| VREFP + VREFN <sup>(1)</sup>     |                                                                                                                                                                    | VDDA_ADC                        |                                 |          | V    |
| Full-scale input range           | Internal voltage reference                                                                                                                                         | 0                               | VDDA_ADC                        |          | V    |
|                                  | External voltage reference                                                                                                                                         | VREFN                           |                                 | VREFP    |      |
| Differential non-linearity (DNL) | Internal voltage reference:<br>VDDA_ADC = 1.8 V<br>External voltage reference:<br>VREFP – VREFN = 1.8 V                                                            | –1                              | 0.5                             | 1        | LSB  |
| Integral non-linearity (INL)     | Source impedance = 50 Ω<br>Internal voltage reference:<br>VDDA_ADC = 1.8 V<br>External voltage reference:<br>VREFP – VREFN = 1.8 V                                 | –2                              | ±1                              | 2        | LSB  |
|                                  | Source impedance = 1 kΩ<br>Internal voltage reference:<br>VDDA_ADC = 1.8 V<br>External voltage reference:<br>VREFP – VREFN = 1.8 V                                 | ±1                              |                                 |          | LSB  |
| Gain error                       | Internal voltage reference:<br>VDDA_ADC = 1.8 V<br>External voltage reference:<br>VREFP – VREFN = 1.8 V                                                            | ±2                              |                                 |          | LSB  |
| Offset error                     | Internal voltage reference:<br>VDDA_ADC = 1.8 V<br>External voltage reference:<br>VREFP – VREFN = 1.8 V                                                            | ±2                              |                                 |          | LSB  |
| Input sampling capacitance       |                                                                                                                                                                    | 5.5                             |                                 |          | pF   |
| Signal-to-noise ratio (SNR)      | Internal voltage reference:<br>VDDA_ADC = 1.8 V<br>External voltage reference:<br>VREFP – VREFN = 1.8 V<br>Input signal: 30-kHz sine wave at<br>–0.5-dB full scale | 70                              |                                 |          | dB   |
| Total harmonic distortion (THD)  | Internal voltage reference:<br>VDDA_ADC = 1.8 V<br>External voltage reference:<br>VREFP – VREFN = 1.8 V<br>Input signal: 30-kHz sine wave at<br>–0.5-dB full scale | 75                              |                                 |          | dB   |

表 5-16. TSC\_ADC Electrical Parameters (continued)

| PARAMETER                                                      | TEST CONDITIONS                                                                                                                                                    | MIN                                          | NOM | MAX | UNIT             |
|----------------------------------------------------------------|--------------------------------------------------------------------------------------------------------------------------------------------------------------------|----------------------------------------------|-----|-----|------------------|
| Spurious free dynamic range                                    | Internal voltage reference:<br>VDDA_ADC = 1.8 V<br>External voltage reference:<br>VREFP – VREFN = 1.8 V<br>Input signal: 30-kHz sine wave at<br>–0.5-dB full scale |                                              | 80  |     | dB               |
| Signal-to-noise plus distortion                                | Internal voltage reference:<br>VDDA_ADC = 1.8 V<br>External voltage reference:<br>VREFP – VREFN = 1.8 V<br>Input signal: 30-kHz sine wave at<br>–0.5-dB full scale |                                              | 69  |     | dB               |
| VREFP and VREFN input impedance                                |                                                                                                                                                                    |                                              | 20  |     | kΩ               |
| Input impedance of AIN[7:0] <sup>(2)</sup>                     | $f$ = Input frequency                                                                                                                                              | [ 1 / ((65.97 × 10 <sup>-12</sup> ) × $f$ )] |     |     | Ω                |
| <b>Sampling Dynamics</b>                                       |                                                                                                                                                                    |                                              |     |     |                  |
| Conversion time                                                |                                                                                                                                                                    | 15                                           |     |     | ADC clock cycles |
| Acquisition time                                               |                                                                                                                                                                    | 2                                            |     |     | ADC clock cycles |
| Sampling rate                                                  | ADC clock = 3 MHz                                                                                                                                                  |                                              | 200 |     | kSPS             |
| Channel-to-channel isolation                                   |                                                                                                                                                                    |                                              | 100 |     | dB               |
| <b>Touch Screen Switch Drivers</b>                             |                                                                                                                                                                    |                                              |     |     |                  |
| Pull-up and pull-down switch ON resistance (Ron)               |                                                                                                                                                                    |                                              | 2   |     | Ω                |
| Pull-up and pull-down switch current leakage I <sub>leak</sub> | Source impedance = 500 Ω                                                                                                                                           |                                              |     | 0.5 | μA               |
| Drive current                                                  |                                                                                                                                                                    |                                              |     | 25  | mA               |
| Touch screen resistance                                        |                                                                                                                                                                    |                                              |     | 6   | kΩ               |
| Pen touch detect                                               |                                                                                                                                                                    |                                              |     | 2   | kΩ               |

(1) VREFP and VREFN must be tied to ground if the internal voltage reference is used.

(2) This parameter is valid when the respective AIN terminal is configured to operate as a general-purpose ADC input.

## 6 Power and Clocking

### 6.1 Power Supplies

#### 6.1.1 Power Supply Slew Rate Requirement

To maintain the safe operating range of the internal ESD protection devices, it is recommended to limit the maximum slew rate for powering on the supplies to be less than  $1.0E + 5$  V/s. For instance, as shown in [图 6-1](#), TI recommends to have the supply ramp slew for a 1.8-V supply be greater than  $18 \mu\text{s}$ .

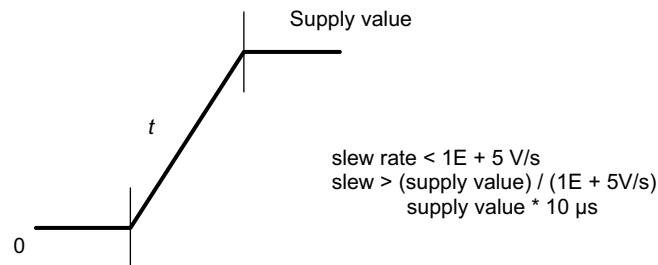
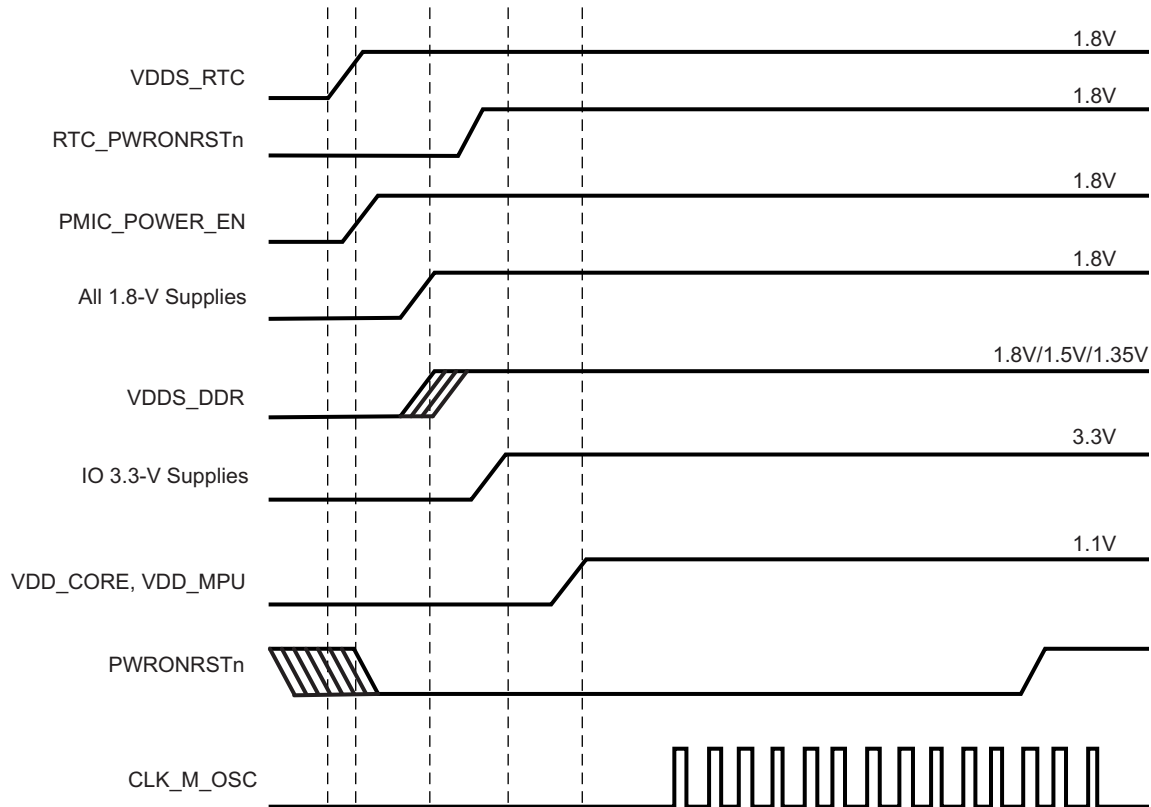
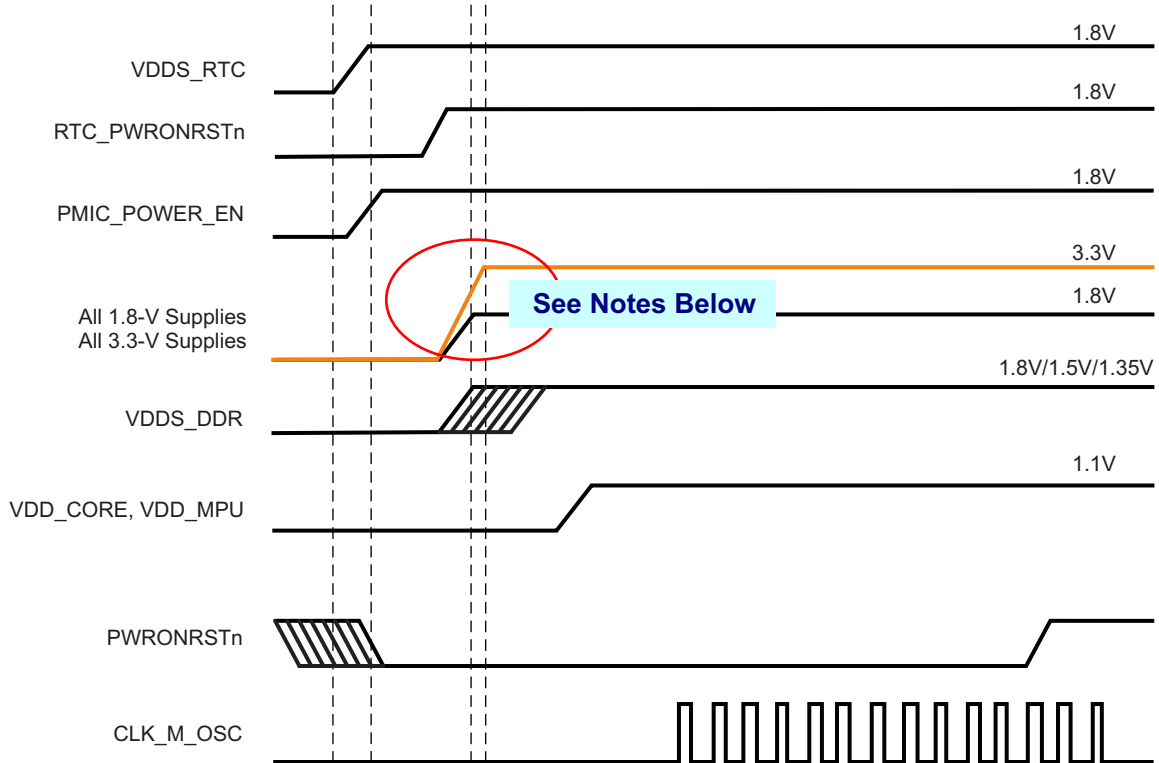


图 6-1. Power Supply Slew and Slew Rate



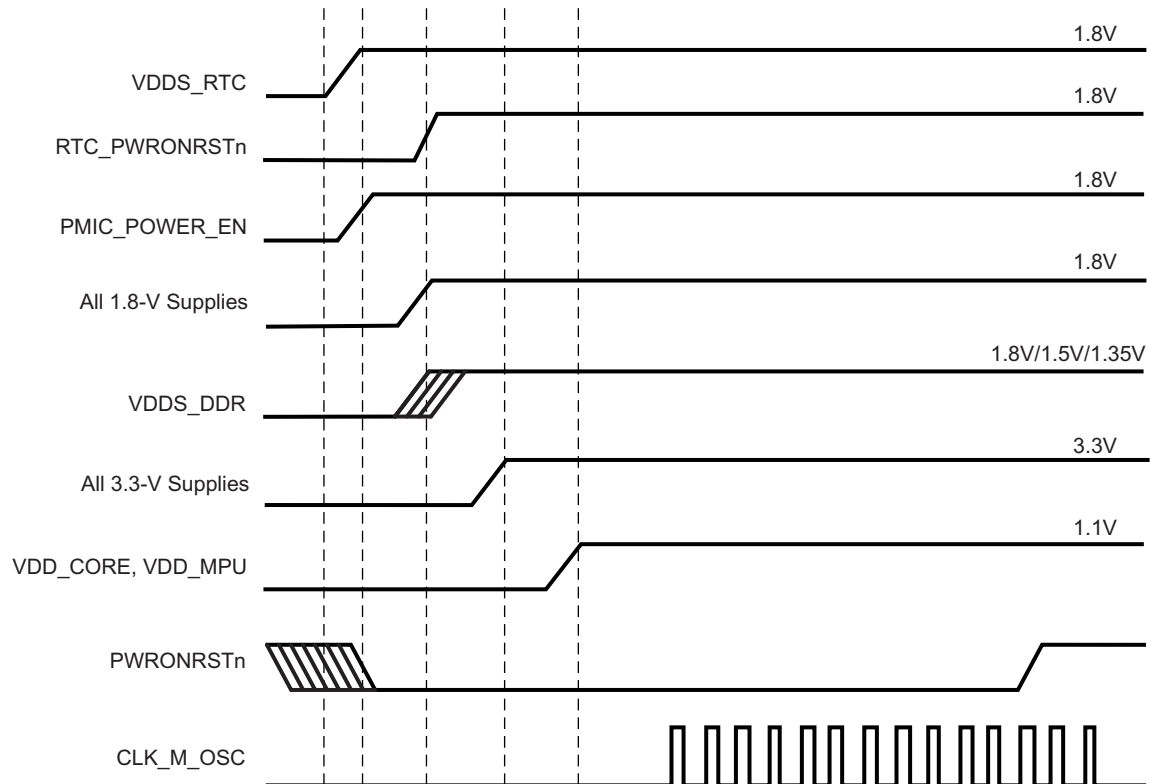
- A. RTC\_PWRONRSTn should be asserted for at least 1 ms to provide enough time for the internal RTC LDO output to reach a valid level before RTC reset is released.
- B. When using the ZCZ package option, VDD\_MPU and VDD\_CORE power inputs may be powered from the same source if the application only uses operating performance points (OPPs) that define a common power supply voltage for VDD\_MPU and VDD\_CORE. The ZCE package option has the VDD\_MPU domain merged with the VDD\_CORE domain.
- C. If a USB port is not used, the respective VDDA1P8V\_USB terminal may be connected to any 1.8-V power supply and the respective VDDA3P3V\_USB terminal may be connected to any 3.3-V power supply. If the system does not have a 3.3-V power supply, the VDDA3P3V\_USB terminal may be connected to ground.
- D. If the system uses mDDR or DDR2 memory devices, VDDS\_DDR can be ramped simultaneously with the other 1.8-V IO power supplies.
- E. VDDS\_RTC can be ramped independent of other power supplies if PMIC\_POWER\_EN functionality is not required. If VDDS\_RTC is ramped after VDD\_CORE, there might be a small amount of additional leakage current on VDD\_CORE. The power sequence shown provides the lowest leakage option.
- F. To configure VDDSHVx [1-6] as 1.8 V, power up the respective VDDSHVx [1-6] to 1.8 V following the recommended sequence. To configure VDDSHVx [1-6] as 3.3 V, power up the respective VDDSHVx [1-6] to 3.3 V following the recommended sequence.

**图 6-2. Preferred Power-Supply Sequencing With Dual-Voltage IOs Configured as 3.3 V**



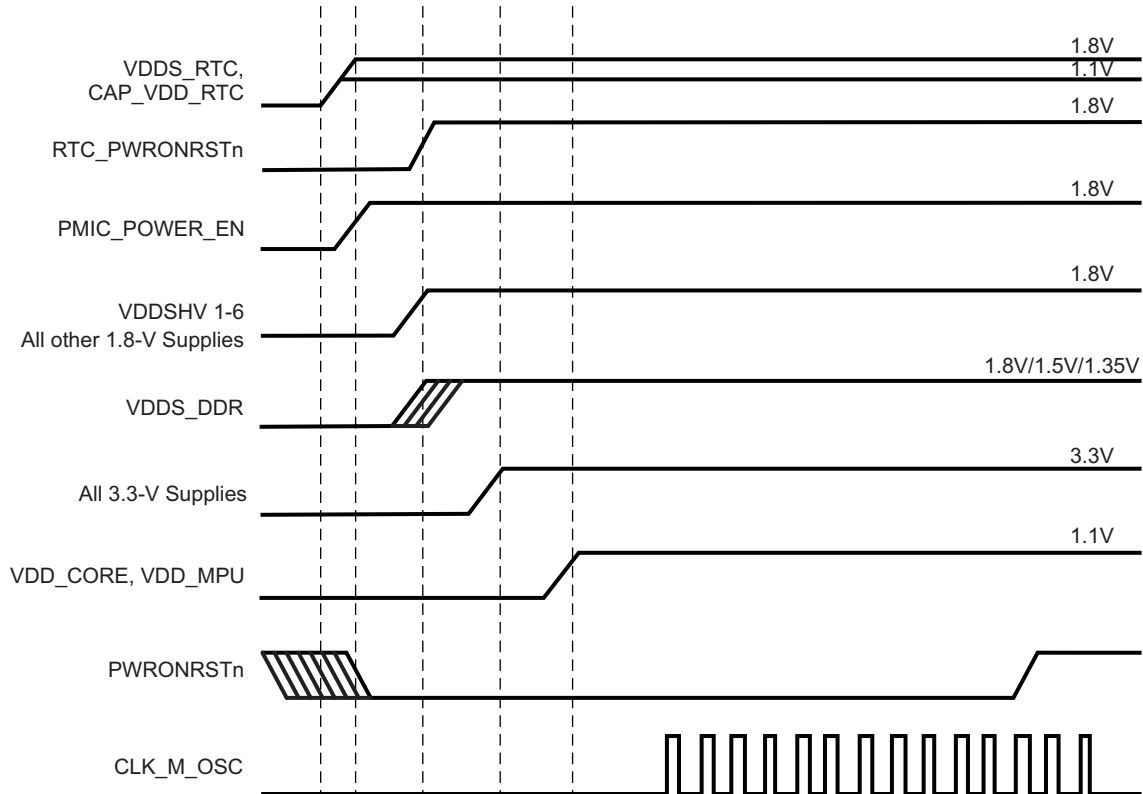
- RTC\_PWRONRSTn should be asserted for at least 1 ms to provide enough time for the internal RTC LDO output to reach a valid level before RTC reset is released.
- The 3.3-V IO power supplies may be ramped simultaneously with the 1.8-V IO power supplies if the voltage sourced by any 3.3-V power supplies does not exceed the voltage sourced by any 1.8-V power supply by more than 2 V. Serious reliability issues may occur if the system power supply design allows any 3.3-V IO power supplies to exceed any 1.8-V IO power supplies by more than 2 V.
- When using the ZCZ package option, VDD\_MPU and VDD\_CORE power inputs may be powered from the same source if the application only uses operating performance points (OPPs) that define a common power supply voltage for VDD\_MPU and VDD\_CORE. The ZCE package option has the VDD\_MPU domain merged with the VDD\_CORE domain.
- If a USB port is not used, the respective VDDA1P8V\_USB terminal may be connected to any 1.8-V power supply and the respective VDDA3P3V\_USB terminal may be connected to any 3.3-V power supply. If the system does not have a 3.3-V power supply, the VDDA3P3V\_USB terminal may be connected to ground.
- If the system uses mDDR or DDR2 memory devices, VDDSD\_DDR can be ramped simultaneously with the other 1.8-V IO power supplies.
- VDDSD\_RTC can be ramped independent of other power supplies if PMIC\_POWER\_EN functionality is not required. If VDDSD\_RTC is ramped after VDDCORE, there might be a small amount of additional leakage current on VDDCORE. The power sequence shown provides the lowest leakage option.
- To configure VDDSHVx [1-6] as 1.8 V, power up the respective VDDSHVx [1-6] to 1.8 V following the recommended sequence. To configure VDDSHVx [1-6] as 3.3 V, power up the respective VDDSHVx [1-6] to 3.3 V following the recommended sequence.

图 6-3. Alternate Power-Supply Sequencing with Dual-Voltage IOs Configured as 3.3 V



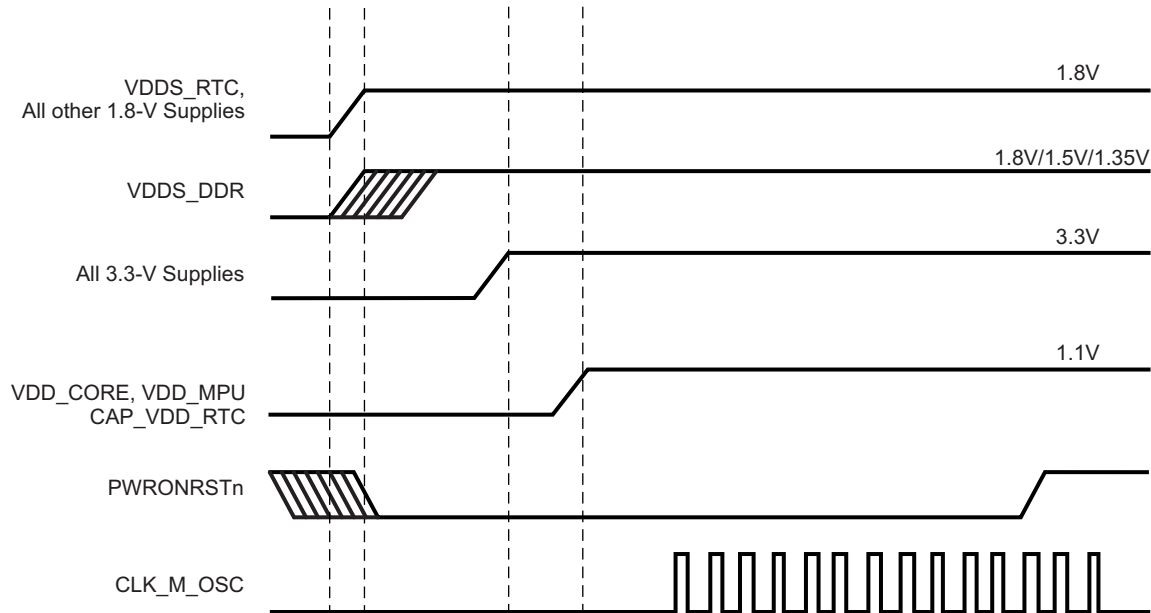
- A. RTC\_PWRONRSTn should be asserted for at least 1 ms to provide enough time for the internal RTC LDO output to reach a valid level before RTC reset is released.
- B. When using the ZCZ package option, VDD\_MPU and VDD\_CORE power inputs may be powered from the same source if the application only uses operating performance points (OPPs) that define a common power supply voltage for VDD\_MPU and VDD\_CORE. The ZCE package option has the VDD\_MPU domain merged with the VDD\_CORE domain.
- C. If a USB port is not used, the respective VDDA1P8V\_USB terminal may be connected to any 1.8-V power supply and the respective VDDA3P3V\_USB terminal may be connected to any 3.3-V power supply. If the system does not have a 3.3-V power supply, the VDDA3P3V\_USB terminal may be connected to ground.
- D. If the system uses mDDR or DDR2 memory devices, VDDS\_DDR can be ramped simultaneously with the other 1.8-V IO power supplies.
- E. VDDS\_RTC can be ramped independent of other power supplies if PMIC\_POWER\_EN functionality is not required. If VDDS\_RTC is ramped after VDD\_CORE, there might be a small amount of additional leakage current on VDD\_CORE. The power sequence shown provides the lowest leakage option.
- F. To configure VDDSHVx [1-6] as 1.8 V, power up the respective VDDSHVx [1-6] to 1.8 V following the recommended sequence. To configure VDDSHVx [1-6] as 3.3 V, power up the respective VDDSHVx [1-6] to 3.3 V following the recommended sequence.

**图 6-4. Power-Supply Sequencing With Dual-Voltage I/Os Configured as 1.8 V**



- A. RTC\_PWRONRSTn should be asserted for at least 1 ms to provide enough time for the internal RTC LDO output to reach a valid level before RTC reset is released.
- B. The CAP\_VDD\_RTC terminal operates as an input to the RTC core voltage domain when the internal RTC LDO is disabled by connecting the RTC\_KALDO\_ENn terminal to VDDS\_RTC. If the internal RTC LDO is disabled, CAP\_VDD\_RTC should be sourced from an external 1.1-V power supply.
- C. When using the ZCZ package option, VDD\_MPU and VDD\_CORE power inputs may be powered from the same source if the application only uses operating performance points (OPPs) that define a common power supply voltage for VDD\_MPU and VDD\_CORE. The ZCE package option has the VDD\_MPU domain merged with the VDD\_CORE domain.
- D. If a USB port is not used, the respective VDDA1P8V\_USB terminal may be connected to any 1.8-V power supply and the respective VDDA3P3V\_USB terminal may be connected to any 3.3-V power supply. If the system does not have a 3.3-V power supply, the VDDA3P3V\_USB terminal may be connected to ground.
- E. If the system uses mDDR or DDR2 memory devices, VDDS\_DDR can be ramped simultaneously with the other 1.8-V IO power supplies.
- F. VDDS\_RTC should be ramped at the same time or before CAP\_VDD\_RTC, but these power inputs can be ramped independent of other power supplies if PMIC\_POWER\_EN functionality is not required. If CAP\_VDD\_RTC is ramped after VDD\_CORE, there might be a small amount of additional leakage current on VDD\_CORE. The power sequence shown provides the lowest leakage option.
- G. To configure VDDSHVx [1-6] as 1.8 V, power up the respective VDDSHVx [1-6] to 1.8 V following the recommended sequence. To configure VDDSHVx [1-6] as 3.3 V, power up the respective VDDSHVx [1-6] to 3.3 V following the recommended sequence.

图 6-5. Power-Supply Sequencing With Internal RTC LDO Disabled



- CAP\_VDD\_RTC terminal operates as an input to the RTC core voltage domain when the internal RTC LDO is disabled by connecting the RTC\_KALDO\_ENn terminal to VDDS\_RTC. If the internal RTC LDO is disabled, CAP\_VDD\_RTC should be sourced from an external 1.1-V power supply. The PMIC\_POWER\_EN output cannot be used when the RTC is disabled.
- When using the ZCZ package option, VDD\_MPU and VDD\_CORE power inputs may be powered from the same source if the application only uses operating performance points (OPPs) that define a common power supply voltage for VDD\_MPU and VDD\_CORE. The ZCE package option has the VDD\_MPU domain merged with the VDD\_CORE domain.
- If a USB port is not used, the respective VDDA1P8V\_USB terminal may be connected to any 1.8-V power supply and the respective VDDA3P3V\_USB terminal may be connected to any 3.3-V power supply. If the system does not have a 3.3-V power supply, the VDDA3P3V\_USB terminal may be connected to ground.
- If the system uses mDDR or DDR2 memory devices, VDDS\_DDR can be ramped simultaneously with the other 1.8-V IO power supplies.
- VDDS\_RTC should be ramped at the same time or before CAP\_VDD\_RTC, but these power inputs can be ramped independent of other power supplies if PMIC\_POWER\_EN functionality is not required. If CAP\_VDD\_RTC is ramped after VDD\_CORE, there might be a small amount of additional leakage current on VDD\_CORE. The power sequence shown provides the lowest leakage option.
- To configure VDDSHVx [1-6] as 1.8 V, power up the respective VDDSHVx [1-6] to 1.8 V following the recommended sequence. To configure VDDSHVx [1-6] as 3.3 V, power up the respective VDDSHVx [1-6] to 3.3 V following the recommended sequence.

图 6-6. Power-Supply Sequencing with RTC Feature Disabled

### 6.1.2 Power-Down Sequencing

PWRONRSTn input terminal should be taken low, which stops all internal clocks before power supplies are turned off. All other external clocks to the device should be shut off.

The preferred way to sequence power down is to have all the power supplies ramped down sequentially in the exact reverse order of the power-up sequencing. In other words, the power supply that has been ramped up first should be the last one that should be ramped down. This ensures there would be no spurious current paths during the power-down sequence. The VDDS power supply must ramp down after all 3.3-V VDDSHVx [1-6] power supplies.

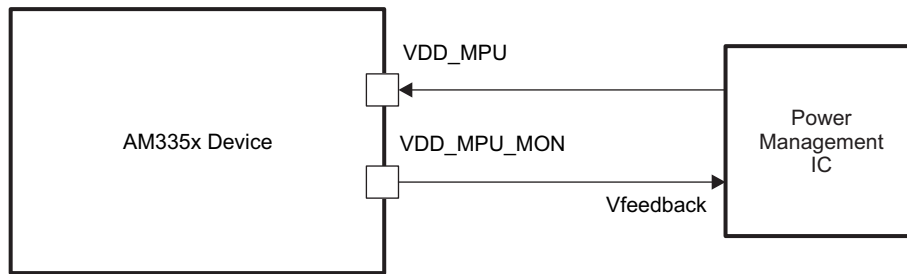
If it is desired to ramp down VDDS and VDDSHVx [1-6] simultaneously, it should always be ensured that the difference between VDDS and VDDSHVx [1-6] during the entire power-down sequence is <2 V. Any violation of this could cause reliability risks for the device. Further, it is recommended to maintain VDDS  $\geq 1.5$  V as all the other supplies fully ramp down to minimize in-rush currents.



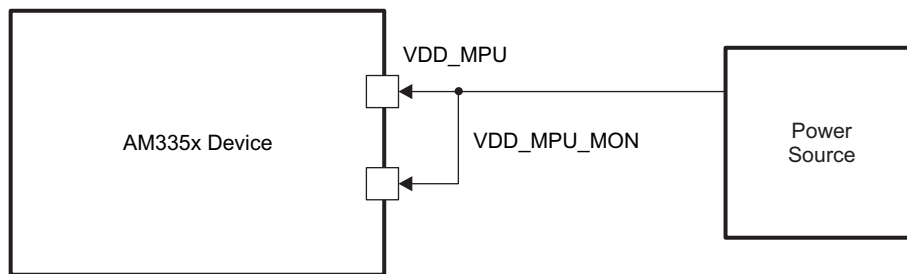
If none of the VDDSHVx [1-6] power supplies are configured as 3.3 V, the VDDS power supply may ramp down along with the VDDSHVx [1-6] supplies or after all the VDDSHVx [1-6] supplies have ramped down. It is recommended to maintain VDDS  $\geq 1.5V$  as all the other supplies fully ramp down to minimize in-rush currents.

### 6.1.3 VDD\_MPU\_MON Connections

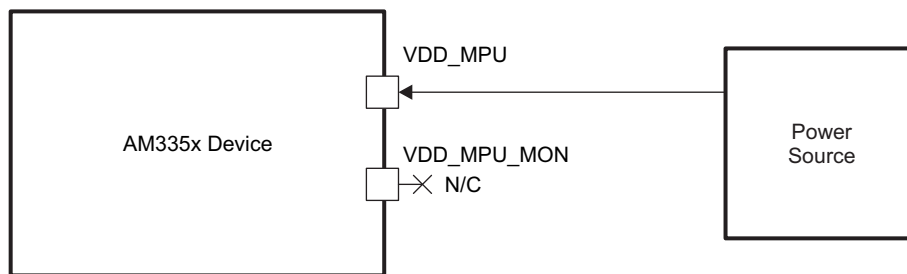
图 6-7 shows the VDD\_MPU\_MON connectivity. VDD\_MPU\_MON connectivity is available only on the ZCZ package.



Connection for VDD\_MPU\_MON if voltage monitoring is used



Preferred connection for VDD\_MPU\_MON if voltage monitoring is NOT used



Optional connection for VDD\_MPU\_MON if voltage monitoring is NOT used

图 6-7. VDD\_MPU\_MON Connectivity

### 6.1.4 Digital Phase-Locked Loop Power Supply Requirements

The digital phase-locked loop (DPLL) provides all interface clocks and functional clocks to the processor of the AM335x device. The AM335x device integrates 5 different DPLLs—Core DPLL, Per DPLL, Display DPLL, DDR DPLL, MPU DPLL.

图 6-8 shows the power supply connectivity implemented in the AM335x device. 表 6-1 provides the power supply requirements for the DPLL.

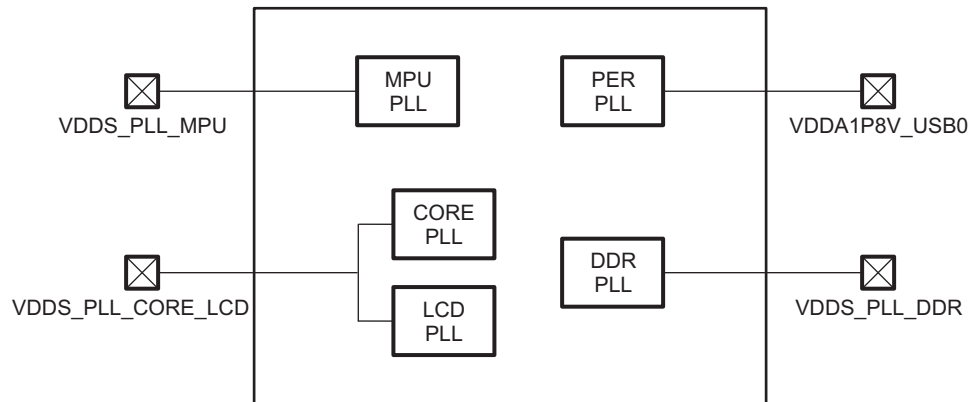


图 6-8. DPLL Power Supply Connectivity

表 6-1. DPLL Power Supply Requirements

| SUPPLY NAME       | DESCRIPTION                                                 | MIN  | NOM | MAX  | UNIT     |
|-------------------|-------------------------------------------------------------|------|-----|------|----------|
| VDDA1P8V_USB0     | Supply voltage range for USBPHY and PER DPLL, Analog, 1.8 V | 1.71 | 1.8 | 1.89 | V        |
|                   | Max peak-to-peak supply noise                               |      |     | 50   | mV (p-p) |
| VDDS_PLL_MPU      | Supply voltage range for DPLL MPU, analog                   | 1.71 | 1.8 | 1.89 | V        |
|                   | Max peak-to-peak supply noise                               |      |     | 50   | mV (p-p) |
| VDDS_PLL_CORE_LCD | Supply voltage range for DPLL CORE and LCD, analog          | 1.71 | 1.8 | 1.89 | V        |
|                   | Max peak-to-peak supply noise                               |      |     | 50   | mV (p-p) |
| VDDS_PLL_DDR      | Supply voltage range for DPLL DDR, analog                   | 1.71 | 1.8 | 1.89 | V        |
|                   | Max peak-to-peak supply noise                               |      |     | 50   | mV (p-p) |

## 6.2 Clock Specifications

### 6.2.1 Input Clock Specifications

The AM335x device has two clock inputs. Each clock input passes through an internal oscillator which can be connected to an external crystal circuit (oscillator mode) or external LVCMOS square-wave digital clock source (bypass mode). The oscillators automatically operate in bypass mode when their input is connected to an external LVCMOS square-wave digital clock source. The oscillator associated with a specific clock input must be enabled when the clock input is being used in either oscillator mode or bypass mode.

The OSC1 oscillator provides a 32.768-kHz reference clock to the real-time clock (RTC) and is connected to the RTC\_XTALIN and RTC\_XTALOUT terminals. This clock source is referred to as the 32K oscillator (CLK\_32K\_RTC) in the *AM335x Sitara Processors Technical Reference Manual (SPRUH73)*. OSC1 is disabled by default after power is applied. This clock input is optional and may not be required if the RTC is configured to receive a clock from the internal 32k RC oscillator (CLK\_RC32K) or peripheral PLL (CLK\_32KHZ) which receives a reference clock from the OSC0 input.

The OSC0 oscillator provides a 19.2-MHz, 24-MHz, 25-MHz, or 26-MHz reference clock which is used to clock all non-RTC functions and is connected to the XTALIN and XTALOUT terminals. This clock source is referred to as the master oscillator (CLK\_M\_OSC) in the *AM335x Sitara Processors Technical Reference Manual (SPRUH73)*. OSC0 is enabled by default after power is applied.

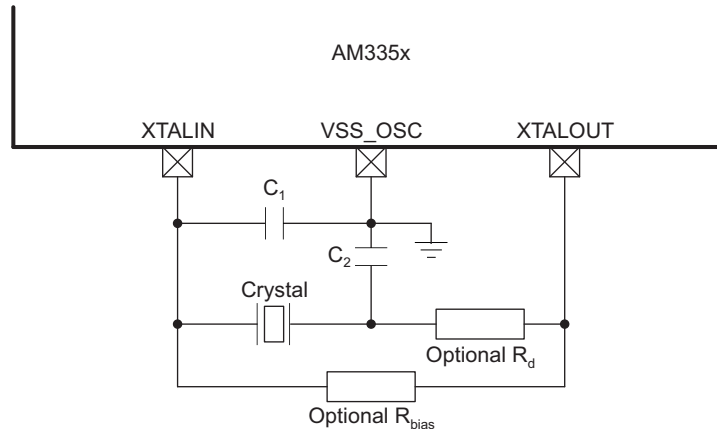
For more information related to recommended circuit topologies and crystal oscillator circuit requirements for these clock inputs, see [节 6.2.2](#).

### 6.2.2 Input Clock Requirements

#### 6.2.2.1 OSC0 Internal Oscillator Clock Source

[图 6-9](#) shows the recommended crystal circuit. It is recommended that pre-production printed circuit board (PCB) designs include the two optional resistors  $R_{bias}$  and  $R_d$  in case they are required for proper oscillator operation when combined with production crystal circuit components. In most cases,  $R_{bias}$  is not required and  $R_d$  is a 0- $\Omega$  resistor. These resistors may be removed from production PCB designs after evaluating oscillator performance with production crystal circuit components installed on pre-production PCBs.

The XTALIN terminal has a 15- to 40-k $\Omega$  internal pulldown resistor which is enabled when OSC0 is disabled. This internal resistor prevents the XTALIN terminal from floating to an invalid logic level which may increase leakage current through the oscillator input buffer.



- A. Oscillator components (Crystal,  $C_1$ ,  $C_2$ , optional  $R_{bias}$  and  $R_d$ ) must be located close to the AM335x package. Parasitic capacitance to the VSS\_OSC and respective crystal circuit component grounds should be connected directly to the nearest PCB digital ground (VSS).
- B.  $C_1$  and  $C_2$  represent the total capacitance of the respective PCB trace, load capacitor, and other components (excluding the crystal) connected to each crystal terminal. The value of capacitors  $C_1$  and  $C_2$  should be selected to provide the total load capacitance,  $C_L$ , specified by the crystal manufacturer. The total load capacitance is  $C_L = [(C_1 \times C_2) / (C_1 + C_2)] + C_{shunt}$ , where  $C_{shunt}$  is the crystal shunt capacitance ( $C_0$ ) specified by the crystal manufacturer plus any mutual capacitance ( $C_{pkg} + C_{PCB}$ ) seen across the AM335x XTALIN and XTALOUT signals. For recommended values of crystal circuit components, see 表 6-2.

图 6-9. OSC0 Crystal Circuit Schematic

表 6-2. OSC0 Crystal Circuit Requirements

| PARAMETER   |                                                          |                                                                                                                                      | MIN | TYP                 | MAX  | UNIT     |
|-------------|----------------------------------------------------------|--------------------------------------------------------------------------------------------------------------------------------------|-----|---------------------|------|----------|
| $f_{xtal}$  | Crystal parallel resonance frequency                     | Fundamental mode oscillation only                                                                                                    |     | 19.2, 24, 25, or 26 |      | MHz      |
|             | Crystal frequency stability and tolerance <sup>(1)</sup> |                                                                                                                                      | -50 |                     | 50   | ppm      |
| $C_{C1}$    | $C_1$ capacitance                                        | $C_{shunt} \leq 5$ pF                                                                                                                | 12  |                     | 24   | pF       |
|             |                                                          | $C_{shunt} > 5$ pF                                                                                                                   | 18  |                     | 24   |          |
| $C_{C2}$    | $C_2$ capacitance                                        | $C_{shunt} \leq 5$ pF                                                                                                                | 12  |                     | 24   | pF       |
|             |                                                          | $C_{shunt} > 5$ pF                                                                                                                   | 18  |                     | 24   |          |
| $C_{shunt}$ | Shunt capacitance                                        |                                                                                                                                      |     |                     | 7    | pF       |
| ESR         | Crystal effective series resistance                      | $f_{xtal} = 19.2$ MHz, oscillator has nominal negative resistance of 272 $\Omega$ and worst-case negative resistance of 163 $\Omega$ |     |                     | 54.4 | $\Omega$ |
|             |                                                          | $f_{xtal} = 24$ MHz, oscillator has nominal negative resistance of 240 $\Omega$ and worst-case negative resistance of 144 $\Omega$   |     |                     | 48.0 | $\Omega$ |
|             |                                                          | $f_{xtal} = 25$ MHz, oscillator has nominal negative resistance of 233 $\Omega$ and worst-case negative resistance of 140 $\Omega$   |     |                     | 46.6 | $\Omega$ |
|             |                                                          | $f_{xtal} = 26$ MHz, oscillator has nominal negative resistance of 227 $\Omega$ and worst-case negative resistance of 137 $\Omega$   |     |                     | 45.3 | $\Omega$ |

(1) Initial accuracy, temperature drift, and aging effects should be combined when evaluating a reference clock for this requirement.

表 6-3. OSC0 Crystal Circuit Characteristics

| NAME              | DESCRIPTION                                                                                                                                                                                                                                     | MIN                                                   | TYP  | MAX | UNIT |
|-------------------|-------------------------------------------------------------------------------------------------------------------------------------------------------------------------------------------------------------------------------------------------|-------------------------------------------------------|------|-----|------|
| C <sub>pkg</sub>  | Shunt capacitance of package                                                                                                                                                                                                                    | ZCE package                                           | 0.01 |     | pF   |
|                   |                                                                                                                                                                                                                                                 | ZCZ package                                           | 0.01 |     | pF   |
| P <sub>xtal</sub> | The actual values of the ESR, $f_{xtal}$ , and $C_L$ should be used to yield a typical crystal power dissipation value. Using the maximum values specified for ESR, $f_{xtal}$ , and $C_L$ parameters yields a maximum power dissipation value. | $P_{xtal} = 0.5 ESR (2 \pi f_{xtal} C_L VDD_{OSC})^2$ |      |     |      |
| t <sub>sx</sub>   | Start-up time                                                                                                                                                                                                                                   |                                                       | 1.5  |     | ms   |

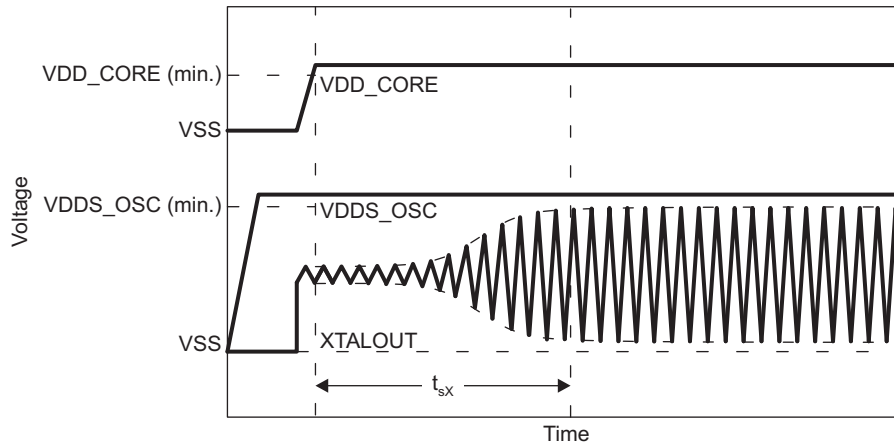


图 6-10. OSC0 Start-Up Time

### 6.2.2.2 OSC0 LVCMOS Digital Clock Source

图 6-11 shows the recommended oscillator connections when OSC0 is connected to an LVCMOS square-wave digital clock source. The LVCMOS clock source is connected to the XTALIN terminal. The ground for the LVCMOS clock source and VSS\_OSC should be connected directly to the nearest PCB digital ground (VSS). In this mode of operation, the XTALOUT terminal should not be used to source any external components. The printed circuit board design should provide a mechanism to disconnect the XTALOUT terminal from any external components or signal traces that may couple noise into OSC0 via the XTALOUT terminal.

The XTALIN terminal has a 15- to 40-k $\Omega$  internal pulldown resistor which is enabled when OSC0 is disabled. This internal resistor prevents the XTALIN terminal from floating to an invalid logic level which may increase leakage current through the oscillator input buffer.

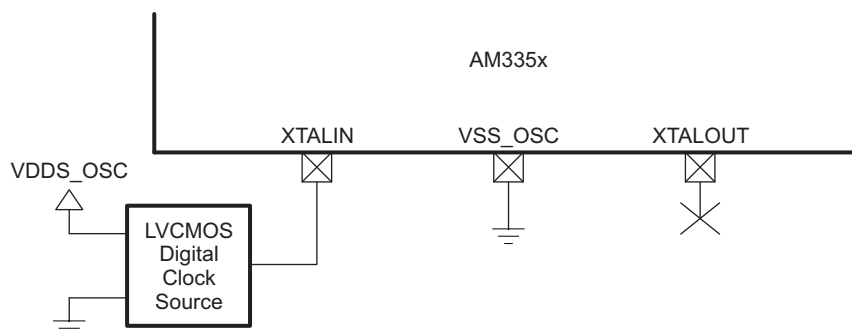


图 6-11. OSC0 LVCMOS Circuit Schematic

表 6-4. OSC0 LVCMOS Reference Clock Requirements

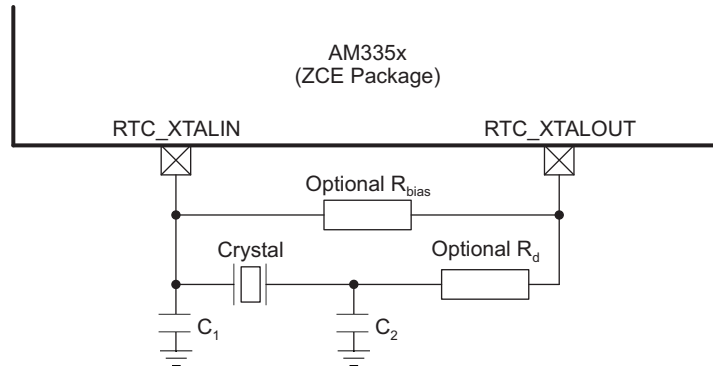
| NAME              | DESCRIPTION                                                              | MIN                 | TYP | MAX | UNIT |
|-------------------|--------------------------------------------------------------------------|---------------------|-----|-----|------|
| $f_{(XTALIN)}$    | Frequency, LVCMOS reference clock                                        | 19.2, 24, 25, or 26 |     |     | MHz  |
|                   | Frequency, LVCMOS reference clock stability and tolerance <sup>(1)</sup> | -50                 |     | 50  | ppm  |
| $t_{dc(XTALIN)}$  | Duty cycle, LVCMOS reference clock period                                | 45%                 |     | 55% |      |
| $t_{jpp(XTALIN)}$ | Jitter peak-to-peak, LVCMOS reference clock period                       | -1%                 |     | 1%  |      |
| $t_{R(XTALIN)}$   | Time, LVCMOS reference clock rise                                        |                     |     | 5   | ns   |
| $t_{F(XTALIN)}$   | Time, LVCMOS reference clock fall                                        |                     |     | 5   | ns   |

(1) Initial accuracy, temperature drift, and aging effects should be combined when evaluating a reference clock for this requirement.

### 6.2.2.3 OSC1 Internal Oscillator Clock Source

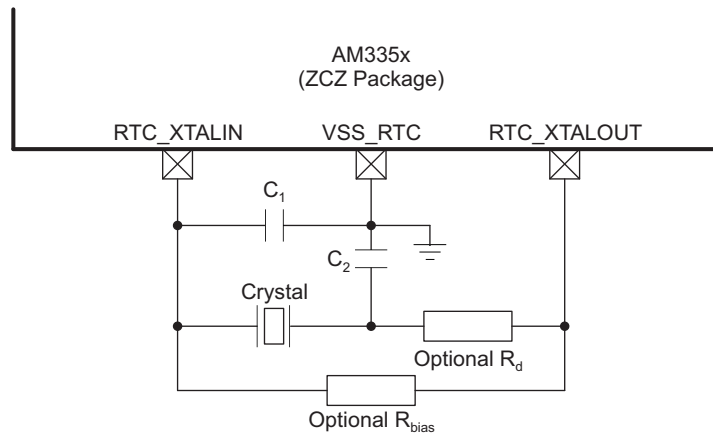
图 6-12 shows the recommended crystal circuit for OSC1 of the ZCE package and 图 6-13 shows the recommended crystal circuit for OSC1 of the ZCZ package. It is recommended that pre-production printed circuit board (PCB) designs include the two optional resistors  $R_{bias}$  and  $R_d$  in case they are required for proper oscillator operation when combined with production crystal circuit components. In most cases,  $R_{bias}$  is not required and  $R_d$  is a 0- $\Omega$  resistor. These resistors may be removed from production PCB designs after evaluating oscillator performance with production crystal circuit components installed on pre-production PCBs.

The RTC\_XTALIN terminal has a 10- to 40-k $\Omega$  internal pullup resistor which is enabled when OSC1 is disabled. This internal resistor prevents the RTC\_XTALIN terminal from floating to an invalid logic level which may increase leakage current through the oscillator input buffer.



- A. Oscillator components (Crystal,  $C_1$ ,  $C_2$ , optional  $R_{bias}$  and  $R_d$ ) must be located close to the AM335x package. Parasitic capacitance to the printed circuit board (PCB) ground and other signals should be minimized to reduce noise coupled into the oscillator.  $VSS\_RTC$  and respective crystal circuit component grounds should be connected directly to the nearest PCB digital ground ( $VSS$ ).
- B.  $C_1$  and  $C_2$  represent the total capacitance of the respective PCB trace, load capacitor, and other components (excluding the crystal) connected to each crystal terminal. The value of capacitors  $C_1$  and  $C_2$  should be selected to provide the total load capacitance,  $C_L$ , specified by the crystal manufacturer. The total load capacitance is  $C_L = [(C_1 \times C_2) / (C_1 + C_2)] + C_{shunt}$ , where  $C_{shunt}$  is the crystal shunt capacitance ( $C_0$ ) specified by the crystal manufacturer plus any mutual capacitance ( $C_{pkg} + C_{PCB}$ ) seen across the AM335x  $RTC\_XTALIN$  and  $RTC\_XTALOUT$  signals. For recommended values of crystal circuit components, see 表 6-5.

图 6-12. OSC1 (ZCE Package) Crystal Circuit Schematic



- A. Oscillator components (Crystal,  $C_1$ ,  $C_2$ , optional  $R_{bias}$  and  $R_d$ ) must be located close to the AM335x package. Parasitic capacitance to the printed circuit board (PCB) ground and other signals should be minimized to reduce noise coupled into the oscillator.  $VSS\_RTC$  and respective crystal circuit component grounds should be connected directly to the nearest PCB digital ground ( $VSS$ ).
- B.  $C_1$  and  $C_2$  represent the total capacitance of the respective PCB trace, load capacitor, and other components (excluding the crystal) connected to each crystal terminal. The value of capacitors  $C_1$  and  $C_2$  should be selected to provide the total load capacitance,  $C_L$ , specified by the crystal manufacturer. The total load capacitance is  $C_L = [(C_1 \times C_2) / (C_1 + C_2)] + C_{shunt}$ , where  $C_{shunt}$  is the crystal shunt capacitance ( $C_0$ ) specified by the crystal manufacturer plus any mutual capacitance ( $C_{pkg} + C_{PCB}$ ) seen across the AM335x  $RTC\_XTALIN$  and  $RTC\_XTALOUT$  signals. For recommended values of crystal circuit components, see 表 6-5.

图 6-13. OSC1 (ZCZ Package) Crystal Circuit Schematic

表 6-5. OSC1 Crystal Circuit Requirements

| NAME        | DESCRIPTION                                              | MIN                                                                                                                                        | TYP    | MAX  | UNIT |            |
|-------------|----------------------------------------------------------|--------------------------------------------------------------------------------------------------------------------------------------------|--------|------|------|------------|
| $f_{xtal}$  | Crystal parallel resonance frequency                     |                                                                                                                                            | 32.768 |      | kHz  |            |
|             | Crystal frequency stability and tolerance <sup>(1)</sup> | Maximum RTC error = 10.512 minutes per year                                                                                                | -20.0  | 20.0 | ppm  |            |
|             |                                                          | Maximum RTC error = 26.28 minutes per year                                                                                                 | -50.0  | 50.0 | ppm  |            |
| $C_{C1}$    | $C_1$ capacitance                                        | 12.0                                                                                                                                       |        | 24.0 | pF   |            |
| $C_{C2}$    | $C_2$ capacitance                                        | 12.0                                                                                                                                       |        | 24.0 | pF   |            |
| $C_{shunt}$ | Shunt capacitance                                        |                                                                                                                                            |        | 1.5  | pF   |            |
| ESR         | Crystal effective series resistance                      | $f_{xtal} = 32.768$ kHz, oscillator has nominal negative resistance of 725 k $\Omega$ and worst-case negative resistance of 250 k $\Omega$ |        |      | 80   | k $\Omega$ |

(1) Initial accuracy, temperature drift, and aging effects should be combined when evaluating a reference clock for this requirement.

表 6-6. OSC1 Crystal Circuit Characteristics

| NAME       | DESCRIPTION                                                                                                                                                                                                                                     | MIN                                                      | TYP  | MAX | UNIT |
|------------|-------------------------------------------------------------------------------------------------------------------------------------------------------------------------------------------------------------------------------------------------|----------------------------------------------------------|------|-----|------|
| $C_{pkg}$  | Shunt capacitance of package                                                                                                                                                                                                                    | ZCE package                                              | 0.17 |     | pF   |
|            |                                                                                                                                                                                                                                                 | ZCZ package                                              | 0.01 |     | pF   |
| $P_{xtal}$ | The actual values of the ESR, $f_{xtal}$ , and $C_L$ should be used to yield a typical crystal power dissipation value. Using the maximum values specified for ESR, $f_{xtal}$ , and $C_L$ parameters yields a maximum power dissipation value. | $P_{xtal} = 0.5 ESR (2 \pi f_{xtal} C_L V_{DDS\_RTC})^2$ |      |     |      |
| $t_{sx}$   | Start-up time                                                                                                                                                                                                                                   |                                                          | 2    |     | s    |

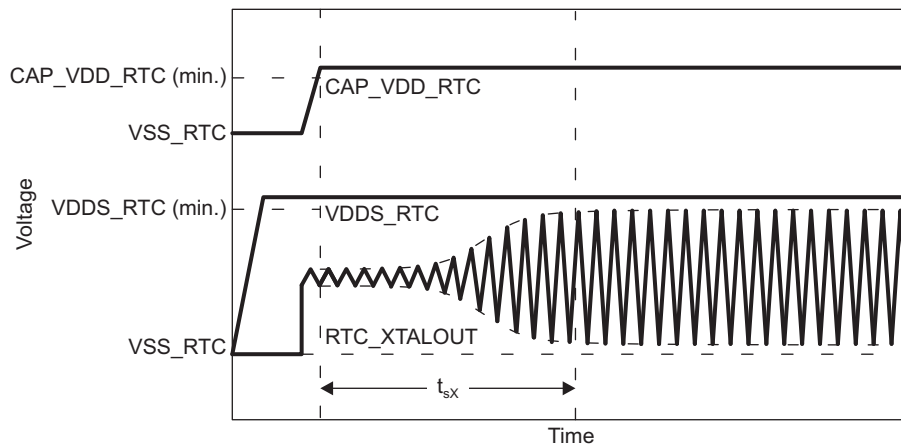


图 6-14. OSC1 Start-up Time



6.2.2.4 OSC1 LVC MOS Digital Clock Source

图 6-15 shows the recommended oscillator connections when OSC1 of the ZCE package is connected to an LVC MOS square-wave digital clock source and 图 6-16 shows the recommended oscillator connections when OSC1 of the ZCZ package is connected to an LVC MOS square-wave digital clock source. The LVC MOS clock source is connected to the RTC\_XTALIN terminal. The ground for the LVC MOS clock source and VSS\_RTC of the ZCZ package should be connected directly to the nearest PCB digital ground (VSS). In this mode of operation, the RTC\_XTALOUT terminal should not be used to source any external components. The printed circuit board design should provide a mechanism to disconnect the RTC\_XTALOUT terminal from any external components or signal traces that may couple noise into OSC1 via the RTC\_XTALOUT terminal.

The RTC\_XTALIN terminal has a 10- to 40-kΩ internal pullup resistor which is enabled when OSC1 is disabled. This internal resistor prevents the RTC\_XTALIN terminal from floating to an invalid logic level which may increase leakage current through the oscillator input buffer.

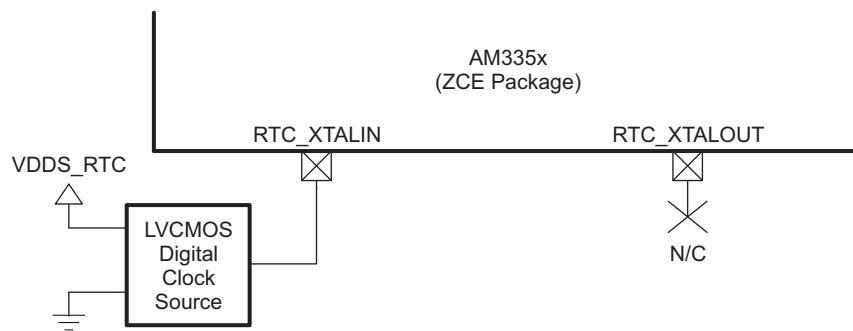


图 6-15. OSC1 (ZCE Package) LVC MOS Circuit Schematic

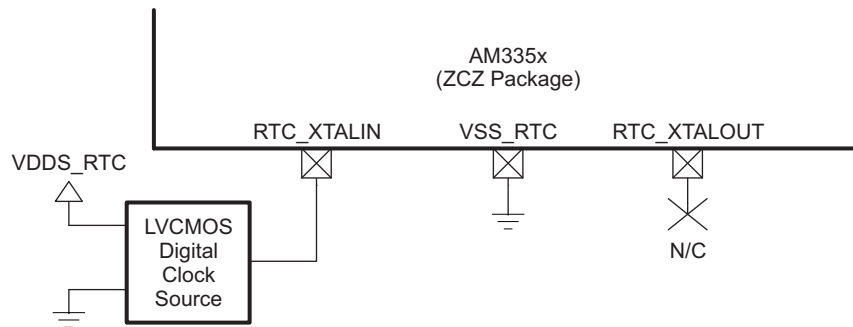


图 6-16. OSC1 (ZCZ Package) LVC MOS Circuit Schematic

表 6-7. OSC1 LVC MOS Reference Clock Requirements

| NAME                   | DESCRIPTION                                                               | MIN                                     | TYP    | MAX | UNIT |
|------------------------|---------------------------------------------------------------------------|-----------------------------------------|--------|-----|------|
| $f_{(RTC\_XTALIN)}$    | Frequency, LVC MOS reference clock                                        |                                         | 32.768 |     | kHz  |
|                        | Frequency, LVC MOS reference clock stability and tolerance <sup>(1)</sup> |                                         |        | 20  | ppm  |
|                        |                                                                           | Maximum RTC error = 10.512 minutes/year | -20    |     |      |
|                        | Maximum RTC error = 26.28 minutes/year                                    | -50                                     |        | 50  | ppm  |
| $t_{dc}(RTC\_XTALIN)$  | Duty cycle, LVC MOS reference clock period                                | 45%                                     |        | 55% |      |
| $t_{jpp}(RTC\_XTALIN)$ | Jitter peak-to-peak, LVC MOS reference clock period                       | -1%                                     |        | 1%  |      |
| $t_R(RTC\_XTALIN)$     | Time, LVC MOS reference clock rise                                        |                                         |        | 5   | ns   |
| $t_F(RTC\_XTALIN)$     | Time, LVC MOS reference clock fall                                        |                                         |        | 5   | ns   |

(1) Initial accuracy, temperature drift, and aging effects should be combined when evaluating a reference clock for this requirement.

### 6.2.2.5 OSC1 Not Used

图 6-17 shows the recommended oscillator connections when OSC1 of the ZCE package is not used and 图 6-18 shows the recommended oscillator connections when OSC1 of the ZCZ package is not used. An internal 10 kΩ pull-up on the RTC\_XTALIN terminal is turned on when OSC1 is disabled to prevent this input from floating to an invalid logic level which may increase leakage current through the oscillator input buffer. OSC1 is disabled by default after power is applied. Therefore, both RTC\_XTALIN and RTC\_XTALOUT terminals should be a no connect (NC) when OSC1 is not used.

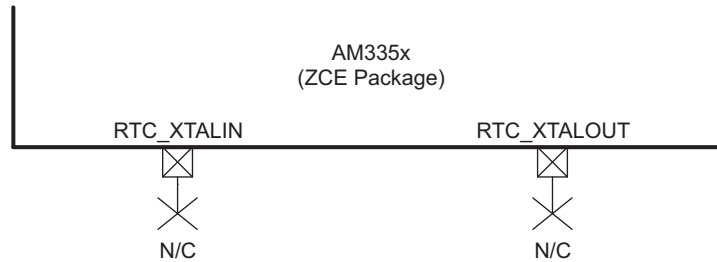


图 6-17. OSC1 (ZCE Package) Not Used Schematic

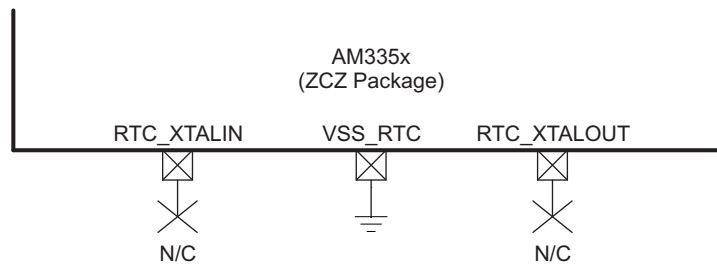


图 6-18. OSC1 (ZCZ Package) Not Used Schematic

### 6.2.3 Output Clock Specifications

The AM335x device has two clock output signals. The CLKOUT1 signal is always a replica of the OSC0 input clock which is referred to as the master oscillator (CLK\_M\_OSC) in the *AM335x Sitara Processors Technical Reference Manual* (SPRUH73). The CLKOUT2 signal can be configured to output the OSC1 input clock, which is referred to as the 32K oscillator (CLK\_32K\_RTC) in the *AM335x Sitara Processors Technical Reference Manual* (SPRUH73), or four other internal clocks. For more information related to configuring these clock output signals, see the *CLKOUT Signals* section of the *AM335x Sitara Processors Technical Reference Manual* (SPRUH73).

### 6.2.4 Output Clock Characteristics

#### 注

The AM335x CLKOUT1 and CLKOUT2 clock outputs should not be used as a synchronous clock for any of the peripheral interfaces because they were not timing closed to any other signals. These clock outputs also were not designed to source any time critical external circuits that require a low jitter reference clock. The jitter performance of these outputs is unpredictable due to complex combinations of many system variables. For example, CLKOUT2 may be sourced from several PLLs with each PLL supporting many configurations that yield different jitter performance. There are also other unpredictable contributors to jitter performance such as application specific noise or crosstalk into the clock circuits. Therefore, there are no plans to specify jitter performance for these outputs.

#### 6.2.4.1 CLKOUT1

The CLKOUT1 signal can be output on the XDMA\_EVENT\_INTR0 terminal. This terminal connects to one of seven internal signals via configurable multiplexers. The XDMA\_EVENT\_INTR0 multiplexer must be configured for Mode 3 to connect the CLKOUT1 signal to the XDMA\_EVENT\_INTR0 terminal.

The default reset configuration of the XDMA\_EVENT\_INTR0 multiplexer is selected by the logic level applied to the LCD\_DATA5 terminal on the rising edge of PWRONRSTn. The XDMA\_EVENT\_INTR0 multiplexer is configured to Mode 7 if the LCD\_DATA5 terminal is low on the rising edge of PWRONRSTn or Mode 3 if the LCD\_DATA5 terminal is high on the rising edge of PWRONRSTn. This allows the CLKOUT1 signal to be output on the XDMA\_EVENT\_INTR0 terminal without software intervention. In this mode, the output is held low while PWRONRSTn is active and begins to toggle after PWRONRSTn is released.

#### 6.2.4.2 CLKOUT2

The CLKOUT2 signal can be output on the XDMA\_EVENT\_INTR1 terminal. This terminal connects to one of seven internal signals via configurable multiplexers. The XDMA\_EVENT\_INTR1 multiplexer must be configured for Mode 3 to connect the CLKOUT2 signal to the XDMA\_EVENT\_INTR1 terminal.

The default reset configuration of the XDMA\_EVENT\_INTR1 multiplexer is always Mode 7. Software must configure the XDMA\_EVENT\_INTR1 multiplexer to Mode 3 for the CLKOUT2 signal to be output on the XDMA\_EVENT\_INTR1 terminal.

## 7 Peripheral Information and Timings

The AM335x device contains many peripheral interfaces. In order to reduce package size and lower overall system cost while maintaining maximum functionality, many of the AM335x terminals can multiplex up to eight signal functions. Although there are many combinations of pin multiplexing that are possible, only a certain number of sets, called IO Sets, are valid due to timing limitations. These valid IO Sets were carefully chosen to provide many possible application scenarios for the user.

Texas Instruments has developed a Windows-based application called Pin Mux Utility that helps a system designer select the appropriate pin-multiplexing configuration for their AM335x-based product design. The Pin Mux Utility provides a way to select valid IO Sets of specific peripheral interfaces to ensure the pin-multiplexing configuration selected for a design only uses valid IO Sets supported by the AM335x device.

### 7.1 Parameter Information

The data provided in the following Timing Requirements and Switching Characteristics tables assumes the device is operating within the Recommended Operating Conditions defined in 节 5, unless otherwise noted.

#### 7.1.1 Timing Parameters and Board Routing Analysis

The timing parameter values specified in this data manual do *not* include delays by board routings. As a good board design practice, such delays must *always* be taken into account. Timing values may be adjusted by increasing or decreasing such delays. TI recommends utilizing the available IO buffer information specification (IBIS) models to analyze the timing characteristics correctly. If needed, external logic hardware such as buffers may be used to compensate any timing differences.

The timing parameter values specified in this data manual assume the SLEWCTRL bit in each pad control register is configured for fast mode (0b).

For the mDDR(LPDDR), DDR2, DDR3, DDR3L memory interface, it is *not* necessary to use the IBIS models to analyze timing characteristics. TI provides a PCB routing rules solution that describes the routing rules to ensure the mDDR(LPDDR), DDR2, DDR3, DDR3L memory interface timings are met.

### 7.2 Recommended Clock and Control Signal Transition Behavior

All clocks and control signals *must* transition between  $V_{IH}$  and  $V_{IL}$  (or between  $V_{IL}$  and  $V_{IH}$ ) in a monotonic manner.

### 7.3 OPP50 Support

Some peripherals and features have limited support when the device is operating in OPP50. Below is a complete list of these limitations.

#### Not supported when operating in OPP50:

- CPSW
- DDR3
- DEBUGSS-Trace
- GPMC Asynchronous Mode
- LCDC LIDD Mode
- MDIO
- PRU-ICSS MII

#### Reduced performance when operating in OPP50:

- DDR2
- DEBUGSS-JTAG
- GPMC Synchronous Mode
- LCDC Raster Mode
- LPDDR
- McASP
- McSPI
- MMCSDB

## 7.4 Controller Area Network (CAN)

For more information, see the Controller Area Network (CAN) section of the *AM335x Sitara Processors Technical Reference Manual* ([SPRUH73](#)).

### 7.4.1 DCAN Electrical Data and Timing

表 7-1. Timing Requirements for DCANx Receive

(see [图 7-1](#))

| NO. |                                                        | MIN           | MAX           | UNIT |
|-----|--------------------------------------------------------|---------------|---------------|------|
|     | $f_{\text{baud(baud)}}$ Maximum programmable baud rate |               | 1             | Mbps |
| 1   | $t_{w(\text{RX})}$ Pulse duration, receive data bit    | $H - 2^{(1)}$ | $H + 2^{(1)}$ | ns   |

(1) H = Period of baud rate, 1 / programmed baud rate

表 7-2. Switching Characteristics for DCANx Transmit

(see [图 7-1](#))

| NO. | PARAMETER                                              | MIN           | MAX           | UNIT |
|-----|--------------------------------------------------------|---------------|---------------|------|
|     | $f_{\text{baud(baud)}}$ Maximum programmable baud rate |               | 1             | Mbps |
| 2   | $t_{w(\text{TX})}$ Pulse duration, transmit data bit   | $H - 2^{(1)}$ | $H + 2^{(1)}$ | ns   |

(1) H = Period of baud rate, 1 / programmed baud rate

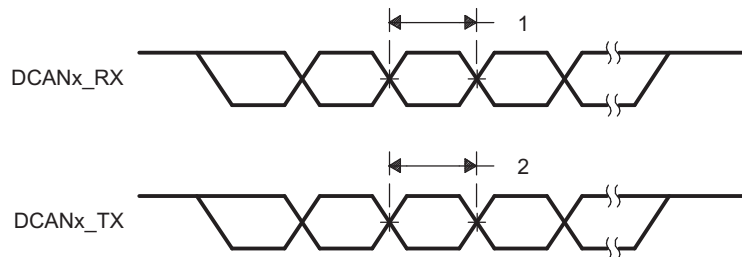


图 7-1. DCANx Timings

## 7.5 DMTimer

### 7.5.1 DMTimer Electrical Data and Timing

表 7-3. Timing Requirements for DMTimer [1-7]

(see 图 7-2)

| NO. |                                    | MIN            | MAX | UNIT |
|-----|------------------------------------|----------------|-----|------|
| 1   | $t_{c(TCLKIN)}$ Cycle time, TCLKIN | $4P + 1^{(1)}$ |     | ns   |

(1) P = Period of PCLKOCP (interface clock).

表 7-4. Switching Characteristics for DMTimer [4-7]

(see 图 7-2)

| NO. | PARAMETER                             | MIN            | MAX | UNIT |
|-----|---------------------------------------|----------------|-----|------|
| 2   | $t_{w(TIMERxH)}$ Pulse duration, high | $4P - 3^{(1)}$ |     | ns   |
| 3   | $t_{w(TIMERxL)}$ Pulse duration, low  | $4P - 3^{(1)}$ |     | ns   |

(1) P = Period of PCLKTIMER (functional clock).

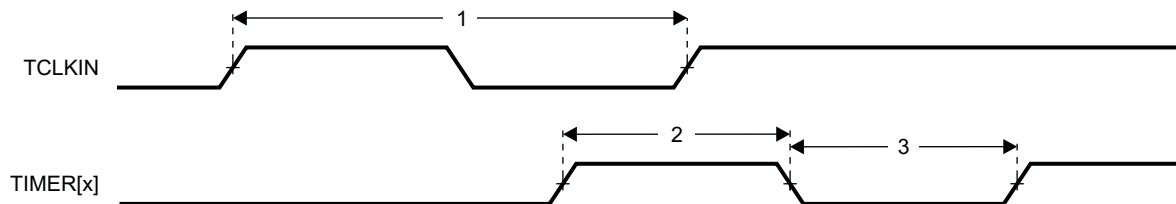


图 7-2. Timer Timing

## 7.6 Ethernet Media Access Controller (EMAC) and Switch

### 7.6.1 EMAC and Switch Electrical Data and Timing

The EMAC and Switch implemented in the AM335x device supports GMII mode, but the AM335x design does not pin out 9 of the 24 GMII signals. This was done to reduce the total number of package terminals. Therefore, the AM335x device does not support GMII mode. MII mode is supported with the remaining GMII signals.

The *AM335x Sitara Processors Technical Reference Manual* (SPRUH73) and this document may reference internal signal names when discussing peripheral input and output signals since many of the AM335x package terminals can be multiplexed to one of several peripheral signals. For example, the AM335x terminal names for port 1 of the EMAC and switch have been changed from GMII to MII to indicate their Mode 0 function, but the internal signal is named GMII. However, documents that describe the Ethernet switch reference these signals by their internal signal name. For a cross-reference of internal signal names to terminal names, see [Table 4-1](#).

Operation of the EMAC and switch is not supported for OPP50.

表 7-5. EMAC and Switch Timing Conditions

| PARAMETER               |                         | MIN              | TYP | MAX              | UNIT |
|-------------------------|-------------------------|------------------|-----|------------------|------|
| <b>Input Conditions</b> |                         |                  |     |                  |      |
| $t_R$                   | Input signal rise time  | 1 <sup>(1)</sup> |     | 5 <sup>(1)</sup> | ns   |
| $t_F$                   | Input signal fall time  | 1 <sup>(1)</sup> |     | 5 <sup>(1)</sup> | ns   |
| <b>Output Condition</b> |                         |                  |     |                  |      |
| $C_{LOAD}$              | Output load capacitance | 3                |     | 30               | pF   |

(1) Except when specified otherwise.

#### 7.6.1.1 EMAC/Switch MDIO Electrical Data and Timing

表 7-6. Timing Requirements for MDIO\_DATA

(see [图 7-3](#))

| NO. | PARAMETER          | DESCRIPTION                            | MIN | TYP | MAX | UNIT |
|-----|--------------------|----------------------------------------|-----|-----|-----|------|
| 1   | $t_{su}(MDIO-MDC)$ | Setup time, MDIO valid before MDC high | 90  |     |     | ns   |
| 2   | $t_h(MDIO-MDC)$    | Hold time, MDIO valid from MDC high    | 0   |     |     | ns   |

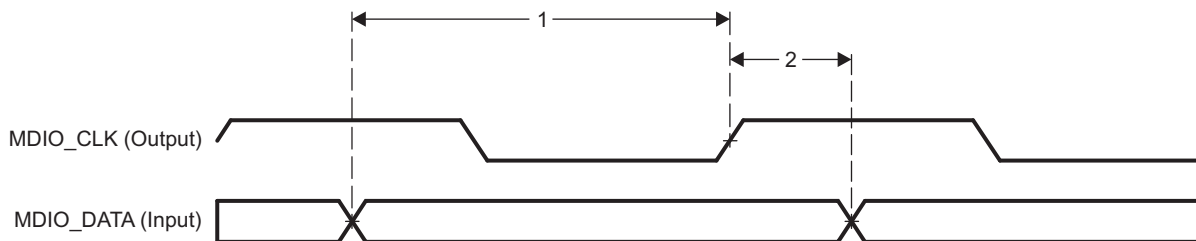


图 7-3. MDIO\_DATA Timing - Input Mode

表 7-7. Switching Characteristics for MDIO\_CLK

(see [图 7-4](#))

| NO. | PARAMETER   | DESCRIPTION              | MIN | TYP | MAX | UNIT |
|-----|-------------|--------------------------|-----|-----|-----|------|
| 1   | $t_c(MDC)$  | Cycle time, MDC          | 400 |     |     | ns   |
| 2   | $t_w(MDCH)$ | Pulse duration, MDC high | 160 |     |     | ns   |
| 3   | $t_w(MDCL)$ | Pulse duration, MDC low  | 160 |     |     | ns   |
| 4   | $t_t(MDC)$  | Transition time, MDC     |     |     | 5   | ns   |

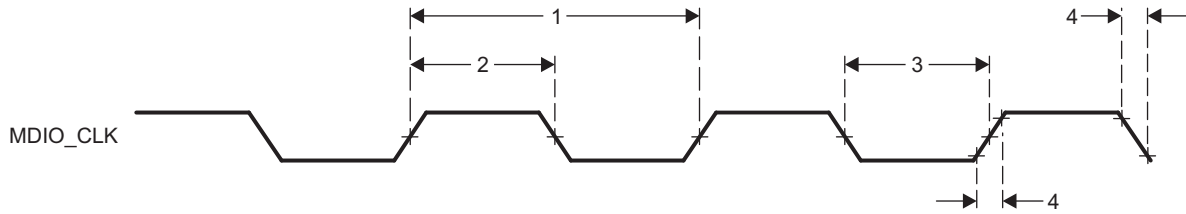


图 7-4. MDIO\_CLK Timing

表 7-8. Switching Characteristics for MDIO\_DATA

(see 图 7-5)

| NO. | PARAMETER                                            | MIN | TYP | MAX | UNIT |
|-----|------------------------------------------------------|-----|-----|-----|------|
| 1   | $t_{d(MDC-MDIO)}$ Delay time, MDC high to MDIO valid | 10  |     | 390 | ns   |

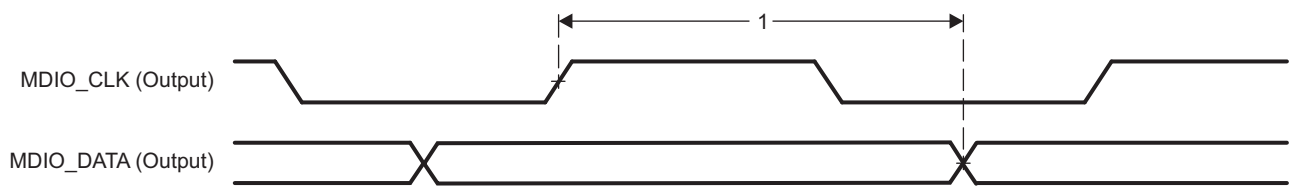


图 7-5. MDIO\_DATA Timing - Output Mode

7.6.1.2 EMAC and Switch MII Electrical Data and Timing

表 7-9. Timing Requirements for GMII[x]\_RXCLK - MII Mode

(see 图 7-6)

| NO. |                                               | 10 Mbps |     |        | 100 Mbps |     |        | UNIT |
|-----|-----------------------------------------------|---------|-----|--------|----------|-----|--------|------|
|     |                                               | MIN     | TYP | MAX    | MIN      | TYP | MAX    |      |
| 1   | $t_{c(RX\_CLK)}$ Cycle time, RX_CLK           | 399.96  |     | 400.04 | 39.996   |     | 40.004 | ns   |
| 2   | $t_{w(RX\_CLKH)}$ Pulse duration, RX_CLK high | 140     |     | 260    | 14       |     | 26     | ns   |
| 3   | $t_{w(RX\_CLKL)}$ Pulse duration, RX_CLK low  | 140     |     | 260    | 14       |     | 26     | ns   |
| 4   | $t_{t(RX\_CLK)}$ Transition time, RX_CLK      |         |     | 5      |          |     | 5      | ns   |

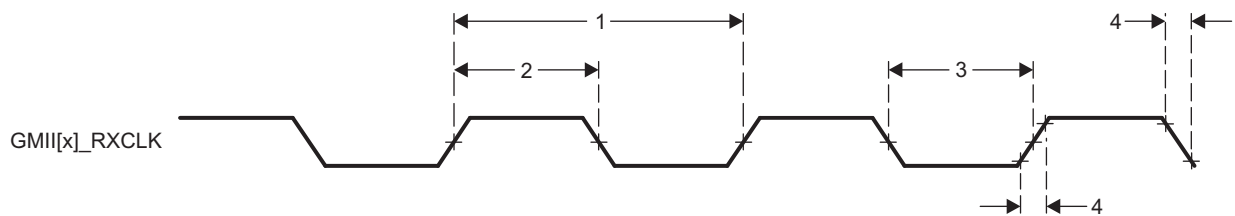


图 7-6. GMII[x]\_RXCLK Timing - MII Mode



表 7-10. Timing Requirements for GMII[x]\_TXCLK - MII Mode

(see 图 7-7)

| NO. |                                               | 10 Mbps |     |        | 100 Mbps |     |        | UNIT |
|-----|-----------------------------------------------|---------|-----|--------|----------|-----|--------|------|
|     |                                               | MIN     | TYP | MAX    | MIN      | TYP | MAX    |      |
| 1   | $t_{c(TX\_CLK)}$ Cycle time, TX_CLK           | 399.96  |     | 400.04 | 39.996   |     | 40.004 | ns   |
| 2   | $t_{w(TX\_CLKH)}$ Pulse duration, TX_CLK high | 140     |     | 260    | 14       |     | 26     | ns   |
| 3   | $t_{w(TX\_CLKL)}$ Pulse duration, TX_CLK low  | 140     |     | 260    | 14       |     | 26     | ns   |
| 4   | $t_{t(TX\_CLK)}$ Transition time, TX_CLK      |         |     | 5      |          |     | 5      | ns   |

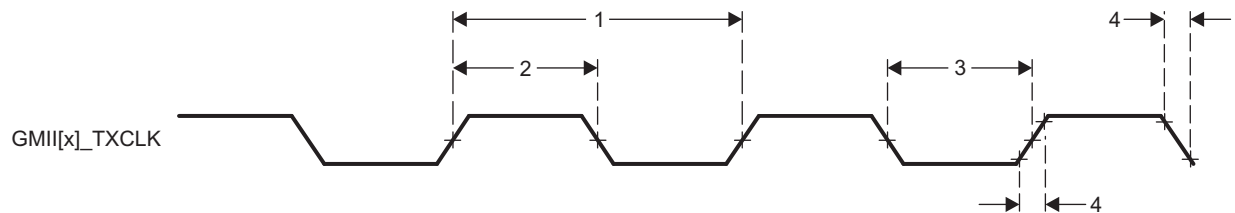


图 7-7. GMII[x]\_TXCLK Timing - MII Mode

表 7-11. Timing Requirements for GMII[x]\_RXD[3:0], GMII[x]\_RXDV, and GMII[x]\_RXER - MII Mode

(see 图 7-8)

| NO. |                                                                | 10 Mbps |     |     | 100 Mbps |     |     | UNIT |
|-----|----------------------------------------------------------------|---------|-----|-----|----------|-----|-----|------|
|     |                                                                | MIN     | TYP | MAX | MIN      | TYP | MAX |      |
| 1   | $t_{su(RXD-RX\_CLK)}$ Setup time, RXD[3:0] valid before RX_CLK | 8       |     |     | 8        |     |     | ns   |
|     | $t_{su(RX\_DV-RX\_CLK)}$ Setup time, RX_DV valid before RX_CLK |         |     |     |          |     |     |      |
|     | $t_{su(RX\_ER-RX\_CLK)}$ Setup time, RX_ER valid before RX_CLK |         |     |     |          |     |     |      |
| 2   | $t_{h(RX\_CLK-RXD)}$ Hold time RXD[3:0] valid after RX_CLK     | 8       |     |     | 8        |     |     | ns   |
|     | $t_{h(RX\_CLK-RX\_DV)}$ Hold time RX_DV valid after RX_CLK     |         |     |     |          |     |     |      |
|     | $t_{h(RX\_CLK-RX\_ER)}$ Hold time RX_ER valid after RX_CLK     |         |     |     |          |     |     |      |

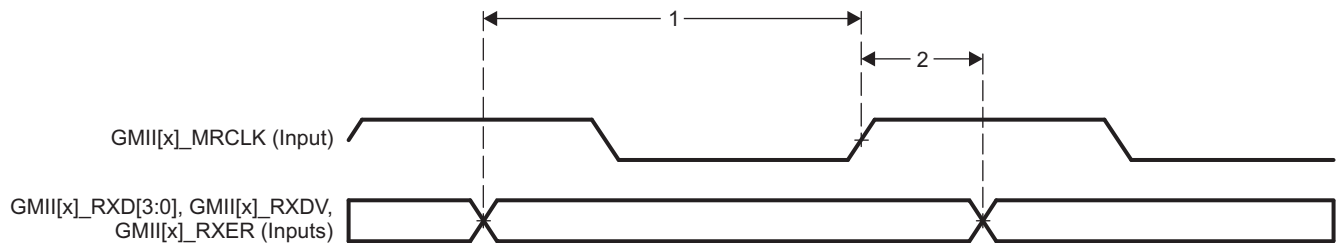


图 7-8. GMII[x]\_RXD[3:0], GMII[x]\_RXDV, GMII[x]\_RXER Timing - MII Mode

表 7-12. Switching Characteristics for GMII[x]\_TXD[3:0], and GMII[x]\_TXEN - MII Mode

(see 图 7-9)

| NO. | PARAMETER                                                      | 10 Mbps |     |     | 100 Mbps |     |     | UNIT |
|-----|----------------------------------------------------------------|---------|-----|-----|----------|-----|-----|------|
|     |                                                                | MIN     | TYP | MAX | MIN      | TYP | MAX |      |
| 1   | $t_{d(TX\_CLK-TXD)}$ Delay time, TX_CLK high to TXD[3:0] valid | 5       |     | 25  | 5        |     | 25  | ns   |
|     | $t_{d(TX\_CLK-TX\_EN)}$ Delay time, TX_CLK to TX_EN valid      |         |     |     |          |     |     |      |

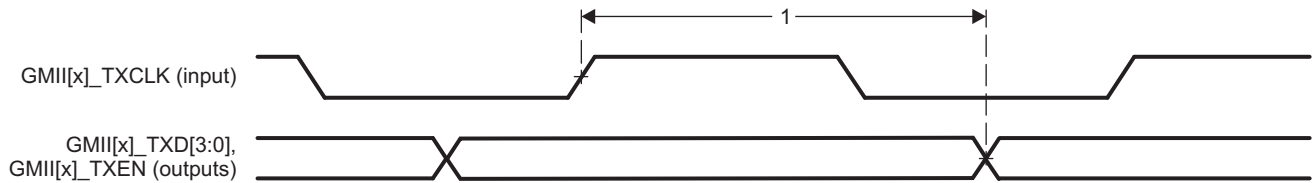


图 7-9. GMII[x]\_TXD[3:0], GMII[x]\_TXEN Timing - MII Mode

7.6.1.3 EMAC and Switch RMIIElectrical Data and Timing

表 7-13. Timing Requirements for RMIIE[x]\_REFCLK - RMIIE Mode

(see 图 7-10)

| NO. |                                                 | MIN    | TYP | MAX    | UNIT |
|-----|-------------------------------------------------|--------|-----|--------|------|
| 1   | $t_{c(REF\_CLK)}$ Cycle time, REF_CLK           | 19.999 |     | 20.001 | ns   |
| 2   | $t_{w(REF\_CLKH)}$ Pulse duration, REF_CLK high | 7      |     | 13     | ns   |
| 3   | $t_{w(REF\_CLKL)}$ Pulse duration, REF_CLK low  | 7      |     | 13     | ns   |

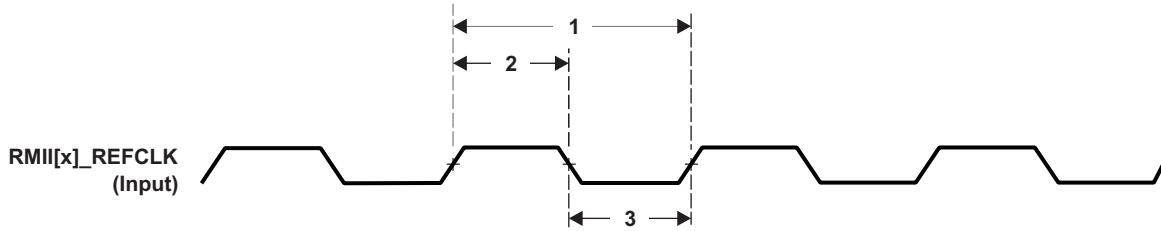


图 7-10. RMIIE[x]\_REFCLK Timing - RMIIE Mode

表 7-14. Timing Requirements for RMIIE[x]\_RXD[1:0], RMIIE[x]\_CRS\_DV, and RMIIE[x]\_RXER - RMIIE Mode

(see 图 7-11)

| NO. |                                                                    | MIN | TYP | MAX | UNIT |
|-----|--------------------------------------------------------------------|-----|-----|-----|------|
| 1   | $t_{su(RXD-REF\_CLK)}$ Setup time, RXD[1:0] valid before REF_CLK   | 4   |     |     | ns   |
|     | $t_{su(CRS\_DV-REF\_CLK)}$ Setup time, CRS_DV valid before REF_CLK |     |     |     |      |
|     | $t_{su(RX\_ER-REF\_CLK)}$ Setup time, RX_ER valid before REF_CLK   |     |     |     |      |
| 2   | $t_{h(REF\_CLK-RXD)}$ Hold time RXD[1:0] valid after REF_CLK       | 2   |     |     | ns   |
|     | $t_{h(REF\_CLK-CRS\_DV)}$ Hold time, CRS_DV valid after REF_CLK    |     |     |     |      |
|     | $t_{h(REF\_CLK-RX\_ER)}$ Hold time, RX_ER valid after REF_CLK      |     |     |     |      |

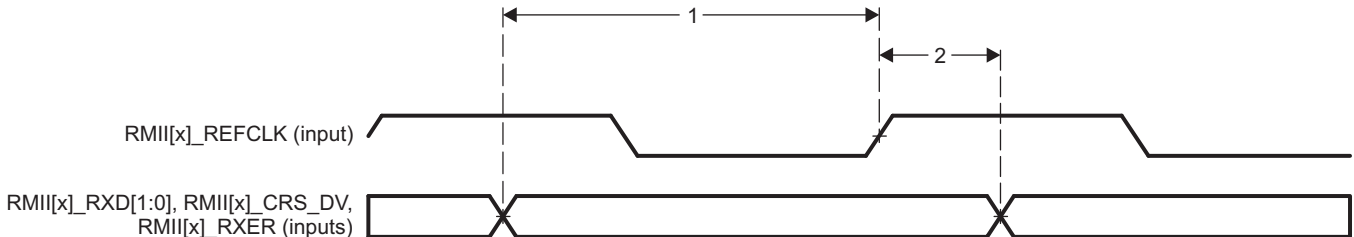


图 7-11. RMIIE[x]\_RXD[1:0], RMIIE[x]\_CRS\_DV, RMIIE[x]\_RXER Timing - RMIIE Mode

表 7-15. Switching Characteristics for RMII[x]\_TXD[1:0], and RMII[x]\_TXEN - RMII Mode

(see 图 7-12)

| NO. | PARAMETER                                                        | MIN | TYP | MAX | UNIT |
|-----|------------------------------------------------------------------|-----|-----|-----|------|
| 1   | $t_{d(REF\_CLK-TXD)}$ Delay time, REF_CLK high to TXD[1:0] valid | 2   |     | 13  | ns   |
|     | $t_{d(REF\_CLK-TXEN)}$ Delay time, REF_CLK to TXEN valid         |     |     |     |      |
| 2   | $t_r(TXD)$ Rise time, TXD outputs                                | 1   |     | 5   | ns   |
|     | $t_r(TX\_EN)$ Rise time, TX_EN output                            |     |     |     |      |
| 3   | $t_f(TXD)$ Fall time, TXD outputs                                | 1   |     | 5   | ns   |
|     | $t_f(TX\_EN)$ Fall time, TX_EN output                            |     |     |     |      |

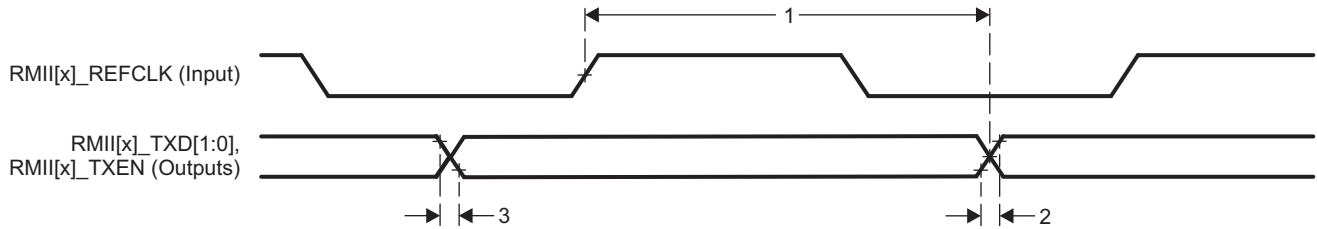


图 7-12. RMII[x]\_TXD[1:0], RMII[x]\_TXEN Timing - RMII Mode

7.6.1.4 EMAC and Switch RGMII Electrical Data and Timing

表 7-16. Timing Requirements for RGMII[x]\_RCLK - RGMII Mode

(see 图 7-13)

| NO. |               |                          | 10 Mbps |     |      | 100 Mbps |     |      | 1000 Mbps |     |      | UNIT |
|-----|---------------|--------------------------|---------|-----|------|----------|-----|------|-----------|-----|------|------|
|     |               |                          | MIN     | TYP | MAX  | MIN      | TYP | MAX  | MIN       | TYP | MAX  |      |
| 1   | $t_{c(RXC)}$  | Cycle time, RXC          | 360     |     | 440  | 36       |     | 44   | 7.2       |     | 8.8  | ns   |
| 2   | $t_{w(RXCH)}$ | Pulse duration, RXC high | 160     |     | 240  | 16       |     | 24   | 3.6       |     | 4.4  | ns   |
| 3   | $t_{w(RXCL)}$ | Pulse duration, RXC low  | 160     |     | 240  | 16       |     | 24   | 3.6       |     | 4.4  | ns   |
| 4   | $t_{t(RXC)}$  | Transition time, RXC     |         |     | 0.75 |          |     | 0.75 |           |     | 0.75 | ns   |

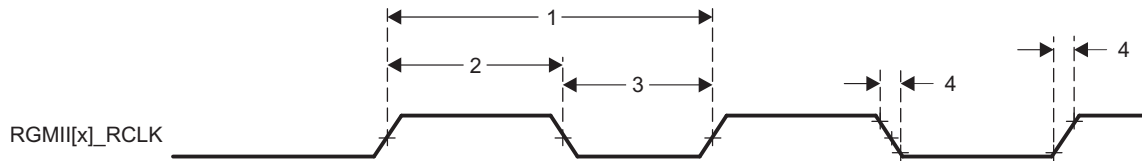
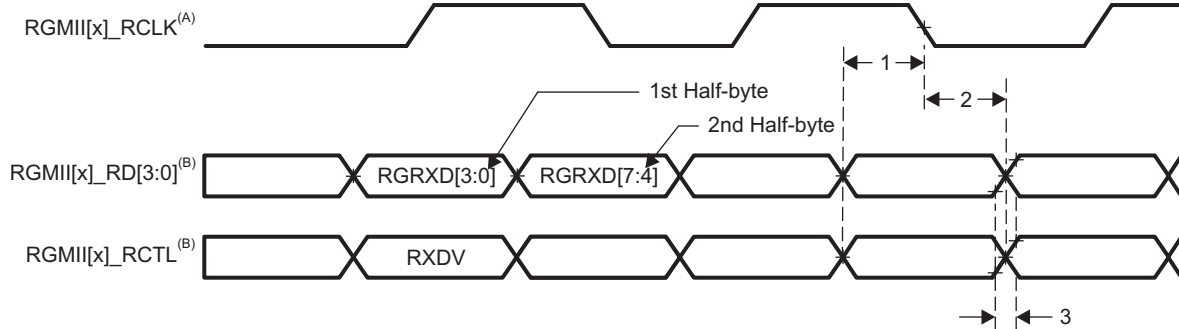


图 7-13. RGMII[x]\_RCLK Timing - RGMII Mode

表 7-17. Timing Requirements for RGMII[x]\_RD[3:0], and RGMII[x]\_RCTL - RGMII Mode

(see 图 7-14)

| NO. |                       |                                                  | 10 Mbps |     |      | 100 Mbps |     |      | 1000 Mbps |     |      | UNIT |
|-----|-----------------------|--------------------------------------------------|---------|-----|------|----------|-----|------|-----------|-----|------|------|
|     |                       |                                                  | MIN     | TYP | MAX  | MIN      | TYP | MAX  | MIN       | TYP | MAX  |      |
| 1   | $t_{su(RD-RXC)}$      | Setup time, RD[3:0] valid before RXC high or low | 1       |     |      | 1        |     |      | 1         |     |      | ns   |
|     | $t_{su(RX\_CTL-RXC)}$ | Setup time, RX_CTL valid before RXC high or low  | 1       |     |      | 1        |     |      | 1         |     |      |      |
| 2   | $t_h(RXC-RD)$         | Hold time, RD[3:0] valid after RXC high or low   | 1       |     |      | 1        |     |      | 1         |     |      | ns   |
|     | $t_h(RXC-RX\_CTL)$    | Hold time, RX_CTL valid after RXC high or low    | 1       |     |      | 1        |     |      | 1         |     |      |      |
| 3   | $t_t(RD)$             | Transition time, RD                              |         |     | 0.75 |          |     | 0.75 |           |     | 0.75 | ns   |
|     | $t_t(RX\_CTL)$        | Transition time, RX_CTL                          |         |     | 0.75 |          |     | 0.75 |           |     | 0.75 |      |



- A. RGMII[x]\_RCLK must be externally delayed relative to the RGMII[x]\_RD[3:0] and RGMII[x]\_RCTL signals to meet the respective timing requirements.
- B. Data and control information is received using both edges of the clocks. RGMII[x]\_RD[3:0] carries data bits 3-0 on the rising edge of RGMII[x]\_RCLK and data bits 7-4 on the falling edge of RGMII[x]\_RCLK. Similarly, RGMII[x]\_RCTL carries RXDV on rising edge of RGMII[x]\_RCLK and RXERR on falling edge of RGMII[x]\_RCLK.

图 7-14. RGMII[x]\_RD[3:0], RGMII[x]\_RCTL Timing - RGMII Mode

表 7-18. Switching Characteristics for RGMII[x]\_TCLK - RGMII Mode

(see 图 7-15)

| NO. | PARAMETER     |                          | 10 Mbps |     |      | 100 Mbps |     |      | 1000 Mbps |     |      | UNIT |
|-----|---------------|--------------------------|---------|-----|------|----------|-----|------|-----------|-----|------|------|
|     |               |                          | MIN     | TYP | MAX  | MIN      | TYP | MAX  | MIN       | TYP | MAX  |      |
| 1   | $t_{c(TXC)}$  | Cycle time, TXC          | 360     |     | 440  | 36       |     | 44   | 7.2       |     | 8.8  | ns   |
| 2   | $t_{w(TXCH)}$ | Pulse duration, TXC high | 160     |     | 240  | 16       |     | 24   | 3.6       |     | 4.4  | ns   |
| 3   | $t_{w(TXCL)}$ | Pulse duration, TXC low  | 160     |     | 240  | 16       |     | 24   | 3.6       |     | 4.4  | ns   |
| 4   | $t_t(TXC)$    | Transition time, TXC     |         |     | 0.75 |          |     | 0.75 |           |     | 0.75 | ns   |

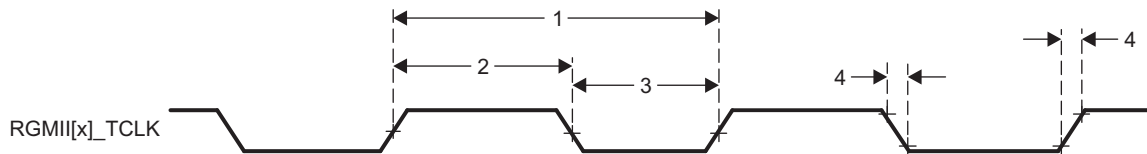
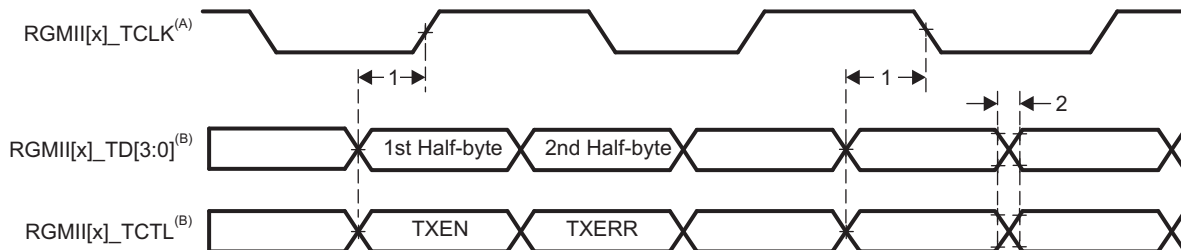


图 7-15. RGMII[x]\_TCLK Timing - RGMII Mode

表 7-19. Switching Characteristics for RGMII[x]\_TD[3:0], and RGMII[x]\_TCTL - RGMII Mode

(see 图 7-16)

| NO. | PARAMETER             |                           | 10 Mbps |     |      | 100 Mbps |     |      | 1000 Mbps |     |      | UNIT |
|-----|-----------------------|---------------------------|---------|-----|------|----------|-----|------|-----------|-----|------|------|
|     |                       |                           | MIN     | TYP | MAX  | MIN      | TYP | MAX  | MIN       | TYP | MAX  |      |
| 1   | $t_{sk(TD-TXC)}$      | TD to TXC output skew     | -0.5    |     | 0.5  | -0.5     |     | 0.5  | -0.5      |     | 0.5  | ns   |
|     | $t_{sk(TX\_CTL-TXC)}$ | TX_CTL to TXC output skew | -0.5    |     | 0.5  | -0.5     |     | 0.5  | -0.5      |     | 0.5  |      |
| 2   | $t_t(TD)$             | Transition time, TD       |         |     | 0.75 |          |     | 0.75 |           |     | 0.75 | ns   |
|     | $t_t(TX\_CTL)$        | Transition time, TX_CTL   |         |     | 0.75 |          |     | 0.75 |           |     | 0.75 |      |



- A. The EMAC and switch implemented in the AM335x device supports internal delay mode, but timing closure was not performed for this mode of operation. Therefore, the AM335x device does not support internal delay mode.
- B. Data and control information is transmitted using both edges of the clocks. RGMII[x]\_TD[3:0] carries data bits 3-0 on the rising edge of RGMII[x]\_TCLK and data bits 7-4 on the falling edge of RGMII[x]\_TCLK. Similarly, RGMII[x]\_TCTL carries TXEN on rising edge of RGMII[x]\_TCLK and TXERR of falling edge of RGMII[x]\_TCLK.

图 7-16. RGMII[x]\_TD[3:0], RGMII[x]\_TCTL Timing - RGMII Mode

## 7.7 External Memory Interfaces

The device includes the following external memory interfaces:

- General-purpose memory controller (GPMC)
- mDDR(LPDDR), DDR2, DDR3, DDR3L Memory Interface (EMIF)

### 7.7.1 General-Purpose Memory Controller (GPMC)

注

For more information, see the Memory Subsystem and General-Purpose Memory Controller section of the *AM335x Sitara Processors Technical Reference Manual (SPRUH73)*.

The GPMC is the unified memory controller used to interface external memory devices such as:

- Asynchronous SRAM-like memories and ASIC devices
- Asynchronous page mode and synchronous burst NOR flash
- NAND flash

#### 7.7.1.1 GPMC and NOR Flash—Synchronous Mode

表 7-21 和 表 7-22 假设测试在推荐的运行条件和电气特性条件下进行（参见图 7-17 至图 7-21）。

表 7-20. GPMC and NOR Flash Timing Conditions—Synchronous Mode

| PARAMETER               |                         | MIN | TYP | MAX | UNIT |
|-------------------------|-------------------------|-----|-----|-----|------|
| <b>Input Conditions</b> |                         |     |     |     |      |
| $t_R$                   | Input signal rise time  | 1   |     | 5   | ns   |
| $t_F$                   | Input signal fall time  | 1   |     | 5   | ns   |
| <b>Output Condition</b> |                         |     |     |     |      |
| $C_{LOAD}$              | Output load capacitance | 3   |     | 30  | pF   |

表 7-21. GPMC and NOR Flash Timing Requirements – Synchronous Mode

| NO. |                      |                                                                                            | OPP100                                           |      | OPP50 |     | UNIT |
|-----|----------------------|--------------------------------------------------------------------------------------------|--------------------------------------------------|------|-------|-----|------|
|     |                      |                                                                                            | MIN                                              | MAX  | MIN   | MAX |      |
| F12 | $t_{su(dV-clkH)}$    | Setup time, input data gpmc_ad[15:0] valid before output clock gpmc_clk high               | 3.2                                              |      | 13.2  |     | ns   |
| F13 | $t_{h(clkH-dV)}$     | Hold time, input data gpmc_ad[15:0] valid after output clock gpmc_clk high                 | Industrial extended temperature (-40°C to 125°C) | 4.74 | 4.74  |     | ns   |
|     |                      |                                                                                            | All other temperature ranges                     | 4.74 | 2.75  |     |      |
| F21 | $t_{su(waitV-clkH)}$ | Setup time, input wait gpmc_wait[x] <sup>(1)</sup> valid before output clock gpmc_clk high | 3.2                                              |      | 13.2  |     | ns   |
| F22 | $t_{h(clkH-waitV)}$  | Hold time, input wait gpmc_wait[x] <sup>(1)</sup> valid after output clock gpmc_clk high   | Industrial extended temperature (-40°C to 125°C) | 4.74 | 4.74  |     | ns   |
|     |                      |                                                                                            | All other temperature ranges                     | 4.74 | 2.75  |     |      |

(1) In gpmc\_wait[x], x is equal to 0 or 1.

表 7-22. GPMC and NOR Flash Switching Characteristics – Synchronous Mode<sup>(2)</sup>

| NO. | PARAMETER                     | OPP100                                                                                                                                                                       |     | OPP50                   |                         | UNIT                    |                          |    |
|-----|-------------------------------|------------------------------------------------------------------------------------------------------------------------------------------------------------------------------|-----|-------------------------|-------------------------|-------------------------|--------------------------|----|
|     |                               | MIN                                                                                                                                                                          | MAX | MIN                     | MAX                     |                         |                          |    |
| F0  | $1 / t_{c(\text{clk})}$       | Frequency <sup>(18)</sup> , output clock gpmc_clk                                                                                                                            |     | 100                     |                         | 50                      | MHz                      |    |
| F1  | $t_{w(\text{clkH})}$          | Typical pulse duration, output clock gpmc_clk high                                                                                                                           |     | 0.5P <sup>(15)</sup>    | 0.5P <sup>(15)</sup>    | 0.5P <sup>(15)</sup>    | 0.5P <sup>(15)</sup>     | ns |
| F1  | $t_{w(\text{clkL})}$          | Typical pulse duration, output clock gpmc_clk low                                                                                                                            |     | 0.5P <sup>(15)</sup>    | 0.5P <sup>(15)</sup>    | 0.5P <sup>(15)</sup>    | 0.5P <sup>(15)</sup>     | ns |
|     | $t_{dc(\text{clk})}$          | Duty cycle error, output clock gpmc_clk                                                                                                                                      |     | -500                    | 500                     | -500                    | 500                      | ps |
|     | $t_{j(\text{clk})}$           | Jitter standard deviation <sup>(19)</sup> , output clock gpmc_clk                                                                                                            |     | 33.33                   |                         | 33.33                   |                          | ps |
|     | $t_{R(\text{clk})}$           | Rise time, output clock gpmc_clk                                                                                                                                             |     | 2                       |                         | 2                       |                          | ns |
|     | $t_{F(\text{clk})}$           | Fall time, output clock gpmc_clk                                                                                                                                             |     | 2                       |                         | 2                       |                          | ns |
|     | $t_{R(\text{do})}$            | Rise time, output data gpmc_ad[15:0]                                                                                                                                         |     | 2                       |                         | 2                       |                          | ns |
|     | $t_{F(\text{do})}$            | Fall time, output data gpmc_ad[15:0]                                                                                                                                         |     | 2                       |                         | 2                       |                          | ns |
| F2  | $t_{d(\text{clkH-csnV})}$     | Delay time, output clock gpmc_clk rising edge to output chip select gpmc_csn[x] <sup>(14)</sup> transition                                                                   |     | F <sup>(6)</sup> - 2.2  | F <sup>(6)</sup> + 4.5  | F <sup>(6)</sup> - 3.2  | F <sup>(6)</sup> + 9.5   | ns |
| F3  | $t_{d(\text{clkH-csnIV})}$    | Delay time, output clock gpmc_clk rising edge to output chip select gpmc_csn[x] <sup>(14)</sup> invalid                                                                      |     | E <sup>(5)</sup> - 2.2  | E <sup>(5)</sup> + 4.5  | E <sup>(5)</sup> - 3.2  | E <sup>(5)</sup> + 9.5   | ns |
| F4  | $t_{d(\text{aV-clk})}$        | Delay time, output address gpmc_a[27:1] valid to output clock gpmc_clk first edge                                                                                            |     | B <sup>(2)</sup> - 4.5  | B <sup>(2)</sup> + 2.3  | B <sup>(2)</sup> - 5.5  | B <sup>(2)</sup> + 12.3  | ns |
| F5  | $t_{d(\text{clkH-aIV})}$      | Delay time, output clock gpmc_clk rising edge to output address gpmc_a[27:1] invalid                                                                                         |     | -2.3                    | 4.5                     | -3.3                    | 14.5                     | ns |
| F6  | $t_{d(\text{be[x]nV-clk})}$   | Delay time, output lower byte enable and command latch enable gpmc_be0n_cle, output upper byte enable gpmc_be1n valid to output clock gpmc_clk first edge                    |     | B <sup>(2)</sup> - 1.9  | B <sup>(2)</sup> + 2.3  | B <sup>(2)</sup> - 2.9  | B <sup>(2)</sup> + 12.3  | ns |
| F7  | $t_{d(\text{clkH-be[x]nIV})}$ | Delay time, output clock gpmc_clk rising edge to output lower byte enable and command latch enable gpmc_be0n_cle, output upper byte enable gpmc_be1n invalid <sup>(11)</sup> |     | D <sup>(4)</sup> - 2.3  | D <sup>(4)</sup> + 1.9  | D <sup>(4)</sup> - 3.3  | D <sup>(4)</sup> + 6.9   | ns |
| F7  | $t_{d(\text{clkL-be[x]nIV})}$ | Delay time, gpmc_clk falling edge to gpmc_nbe0_cle, gpmc_nbe1 invalid <sup>(12)</sup>                                                                                        |     | D <sup>(4)</sup> - 2.3  | D <sup>(4)</sup> + 1.9  | D <sup>(4)</sup> - 3.3  | D <sup>(4)</sup> + 6.9   | ns |
| F7  | $t_{d(\text{clkL-be[x]nIV})}$ | Delay time, gpmc_clk falling edge to gpmc_nbe0_cle, gpmc_nbe1 invalid <sup>(13)</sup>                                                                                        |     | D <sup>(4)</sup> - 2.3  | D <sup>(4)</sup> + 1.9  | D <sup>(4)</sup> - 3.3  | D <sup>(4)</sup> + 11.9  | ns |
| F8  | $t_{d(\text{clkH-advn})}$     | Delay time, output clock gpmc_clk rising edge to output address valid and address latch enable gpmc_advn_ale transition                                                      |     | G <sup>(7)</sup> - 2.3  | G <sup>(7)</sup> + 4.5  | G <sup>(7)</sup> - 3.3  | G <sup>(7)</sup> + 9.5   | ns |
| F9  | $t_{d(\text{clkH-advnIV})}$   | Delay time, output clock gpmc_clk rising edge to output address valid and address latch enable gpmc_advn_ale invalid                                                         |     | D <sup>(4)</sup> - 2.3  | D <sup>(4)</sup> + 3.5  | D <sup>(4)</sup> - 3.3  | D <sup>(4)</sup> + 9.5   | ns |
| F10 | $t_{d(\text{clkH-oen})}$      | Delay time, output clock gpmc_clk rising edge to output enable gpmc_oen transition                                                                                           |     | H <sup>(8)</sup> - 2.3  | H <sup>(8)</sup> + 3.5  | H <sup>(8)</sup> - 3.3  | H <sup>(8)</sup> + 8.5   | ns |
| F11 | $t_{d(\text{clkH-oenIV})}$    | Delay time, output clock gpmc_clk rising edge to output enable gpmc_oen invalid                                                                                              |     | E <sup>(8)</sup> - 2.3  | E <sup>(8)</sup> + 3.5  | E <sup>(8)</sup> - 3.3  | E <sup>(8)</sup> + 8.5   | ns |
| F14 | $t_{d(\text{clkH-wen})}$      | Delay time, output clock gpmc_clk rising edge to output write enable gpmc_wen transition                                                                                     |     | I <sup>(9)</sup> - 2.3  | I <sup>(9)</sup> + 4.5  | I <sup>(9)</sup> - 3.3  | I <sup>(9)</sup> + 9.5   | ns |
| F15 | $t_{d(\text{clkH-do})}$       | Delay time, output clock gpmc_clk rising edge to output data gpmc_ad[15:0] transition <sup>(11)</sup>                                                                        |     | J <sup>(10)</sup> - 2.3 | J <sup>(10)</sup> + 1.9 | J <sup>(10)</sup> - 3.3 | J <sup>(10)</sup> + 6.9  | ns |
| F15 | $t_{d(\text{clkL-do})}$       | Delay time, gpmc_clk falling edge to gpmc_ad[15:0] data bus transition <sup>(12)</sup>                                                                                       |     | J <sup>(10)</sup> - 2.3 | J <sup>(10)</sup> + 1.9 | J <sup>(10)</sup> - 3.3 | J <sup>(10)</sup> + 6.9  | ns |
| F15 | $t_{d(\text{clkL-do})}$       | Delay time, gpmc_clk falling edge to gpmc_ad[15:0] data bus transition <sup>(13)</sup>                                                                                       |     | J <sup>(10)</sup> - 2.3 | J <sup>(10)</sup> + 1.9 | J <sup>(10)</sup> - 3.3 | J <sup>(10)</sup> + 11.9 | ns |
| F17 | $t_{d(\text{clkH-be[x]n})}$   | Delay time, output clock gpmc_clk rising edge to output lower byte enable and command latch enable gpmc_be0n_cle transition <sup>(11)</sup>                                  |     | J <sup>(10)</sup> - 2.3 | J <sup>(10)</sup> + 1.9 | J <sup>(10)</sup> - 3.3 | J <sup>(10)</sup> + 6.9  | ns |
| F17 | $t_{d(\text{clkL-be[x]n})}$   | Delay time, gpmc_clk falling edge to gpmc_nbe0_cle, gpmc_nbe1 transition <sup>(12)</sup>                                                                                     |     | J <sup>(10)</sup> - 2.3 | J <sup>(10)</sup> + 1.9 | J <sup>(10)</sup> - 3.3 | J <sup>(10)</sup> + 6.9  | ns |
| F17 | $t_{d(\text{clkL-be[x]n})}$   | Delay time, gpmc_clk falling edge to gpmc_nbe0_cle, gpmc_nbe1 transition <sup>(13)</sup>                                                                                     |     | J <sup>(10)</sup> - 2.3 | J <sup>(10)</sup> + 1.9 | J <sup>(10)</sup> - 3.3 | J <sup>(10)</sup> + 11.9 | ns |



**表 7-22. GPMC and NOR Flash Switching Characteristics – Synchronous Mode<sup>(2)</sup> (continued)**

| NO. | PARAMETER        |                                                                                                                         |       | OPP100            |     | OPP50             |     | UNIT |
|-----|------------------|-------------------------------------------------------------------------------------------------------------------------|-------|-------------------|-----|-------------------|-----|------|
|     |                  |                                                                                                                         |       | MIN               | MAX | MIN               | MAX |      |
| F18 | $t_{w(csnV)}$    | Pulse duration, output chip select gpmc_csn[x] <sup>(14)</sup> low                                                      | Read  | A <sup>(1)</sup>  |     | A <sup>(1)</sup>  |     | ns   |
|     |                  |                                                                                                                         | Write | A <sup>(1)</sup>  |     | A <sup>(1)</sup>  |     | ns   |
| F19 | $t_{w(be[x]nV)}$ | Pulse duration, output lower byte enable and command latch enable gpmc_be0n_cle, output upper byte enable gpmc_be1n low | Read  | C <sup>(3)</sup>  |     | C <sup>(3)</sup>  |     | ns   |
|     |                  |                                                                                                                         | Write | C <sup>(3)</sup>  |     | C <sup>(3)</sup>  |     | ns   |
| F20 | $t_{w(advnV)}$   | Pulse duration, output address valid and address latch enable gpmc_advn_ale low                                         | Read  | K <sup>(16)</sup> |     | K <sup>(16)</sup> |     | ns   |
|     |                  |                                                                                                                         | Write | K <sup>(16)</sup> |     | K <sup>(16)</sup> |     | ns   |

(1) For single read:  $A = (\text{CSRdOffTime} - \text{CSOnTime}) \times (\text{TimeParaGranularity} + 1) \times \text{GPMC\_FCLK}^{(17)}$   
 For burst read:  $A = (\text{CSRdOffTime} - \text{CSOnTime} + (n - 1) \times \text{PageBurstAccessTime}) \times (\text{TimeParaGranularity} + 1) \times \text{GPMC\_FCLK}^{(17)}$   
 For burst write:  $A = (\text{CSWrOffTime} - \text{CSOnTime} + (n - 1) \times \text{PageBurstAccessTime}) \times (\text{TimeParaGranularity} + 1) \times \text{GPMC\_FCLK}^{(17)}$   
 With n being the page burst access number.

(2)  $B = \text{ClkActivationTime} \times \text{GPMC\_FCLK}^{(17)}$

(3) For single read:  $C = \text{RdCycleTime} \times (\text{TimeParaGranularity} + 1) \times \text{GPMC\_FCLK}^{(17)}$   
 For burst read:  $C = (\text{RdCycleTime} + (n - 1) \times \text{PageBurstAccessTime}) \times (\text{TimeParaGranularity} + 1) \times \text{GPMC\_FCLK}^{(17)}$   
 For burst write:  $C = (\text{WrCycleTime} + (n - 1) \times \text{PageBurstAccessTime}) \times (\text{TimeParaGranularity} + 1) \times \text{GPMC\_FCLK}^{(17)}$   
 With n being the page burst access number.

(4) For single read:  $D = (\text{RdCycleTime} - \text{AccessTime}) \times (\text{TimeParaGranularity} + 1) \times \text{GPMC\_FCLK}^{(17)}$   
 For burst read:  $D = (\text{RdCycleTime} - \text{AccessTime}) \times (\text{TimeParaGranularity} + 1) \times \text{GPMC\_FCLK}^{(17)}$   
 For burst write:  $D = (\text{WrCycleTime} - \text{AccessTime}) \times (\text{TimeParaGranularity} + 1) \times \text{GPMC\_FCLK}^{(17)}$

(5) For single read:  $E = (\text{CSRdOffTime} - \text{AccessTime}) \times (\text{TimeParaGranularity} + 1) \times \text{GPMC\_FCLK}^{(17)}$   
 For burst read:  $E = (\text{CSRdOffTime} - \text{AccessTime}) \times (\text{TimeParaGranularity} + 1) \times \text{GPMC\_FCLK}^{(17)}$   
 For burst write:  $E = (\text{CSWrOffTime} - \text{AccessTime}) \times (\text{TimeParaGranularity} + 1) \times \text{GPMC\_FCLK}^{(17)}$

(6) For csn falling edge (CS activated):

- Case GpmcFCLKDivider = 0:
  - $F = 0.5 \times \text{CSExtraDelay} \times \text{GPMC\_FCLK}^{(17)}$
- Case GpmcFCLKDivider = 1:
  - $F = 0.5 \times \text{CSExtraDelay} \times \text{GPMC\_FCLK}^{(17)}$  if (ClkActivationTime and CSOnTime are odd) or (ClkActivationTime and CSOnTime are even)
  - $F = (1 + 0.5 \times \text{CSExtraDelay}) \times \text{GPMC\_FCLK}^{(17)}$  otherwise
- Case GpmcFCLKDivider = 2:
  - $F = 0.5 \times \text{CSExtraDelay} \times \text{GPMC\_FCLK}^{(17)}$  if ((CSOnTime – ClkActivationTime) is a multiple of 3)
  - $F = (1 + 0.5 \times \text{CSExtraDelay}) \times \text{GPMC\_FCLK}^{(17)}$  if ((CSOnTime – ClkActivationTime – 1) is a multiple of 3)
  - $F = (2 + 0.5 \times \text{CSExtraDelay}) \times \text{GPMC\_FCLK}^{(17)}$  if ((CSOnTime – ClkActivationTime – 2) is a multiple of 3)

(7) For ADV falling edge (ADV activated):

- Case GpmcFCLKDivider = 0:
  - $G = 0.5 \times \text{ADVExtraDelay} \times \text{GPMC\_FCLK}^{(17)}$
- Case GpmcFCLKDivider = 1:
  - $G = 0.5 \times \text{ADVExtraDelay} \times \text{GPMC\_FCLK}^{(17)}$  if (ClkActivationTime and ADVOnTime are odd) or (ClkActivationTime and ADVOnTime are even)
  - $G = (1 + 0.5 \times \text{ADVExtraDelay}) \times \text{GPMC\_FCLK}^{(17)}$  otherwise
- Case GpmcFCLKDivider = 2:
  - $G = 0.5 \times \text{ADVExtraDelay} \times \text{GPMC\_FCLK}^{(17)}$  if ((ADVOnTime – ClkActivationTime) is a multiple of 3)
  - $G = (1 + 0.5 \times \text{ADVExtraDelay}) \times \text{GPMC\_FCLK}^{(17)}$  if ((ADVOnTime – ClkActivationTime – 1) is a multiple of 3)
  - $G = (2 + 0.5 \times \text{ADVExtraDelay}) \times \text{GPMC\_FCLK}^{(17)}$  if ((ADVOnTime – ClkActivationTime – 2) is a multiple of 3)

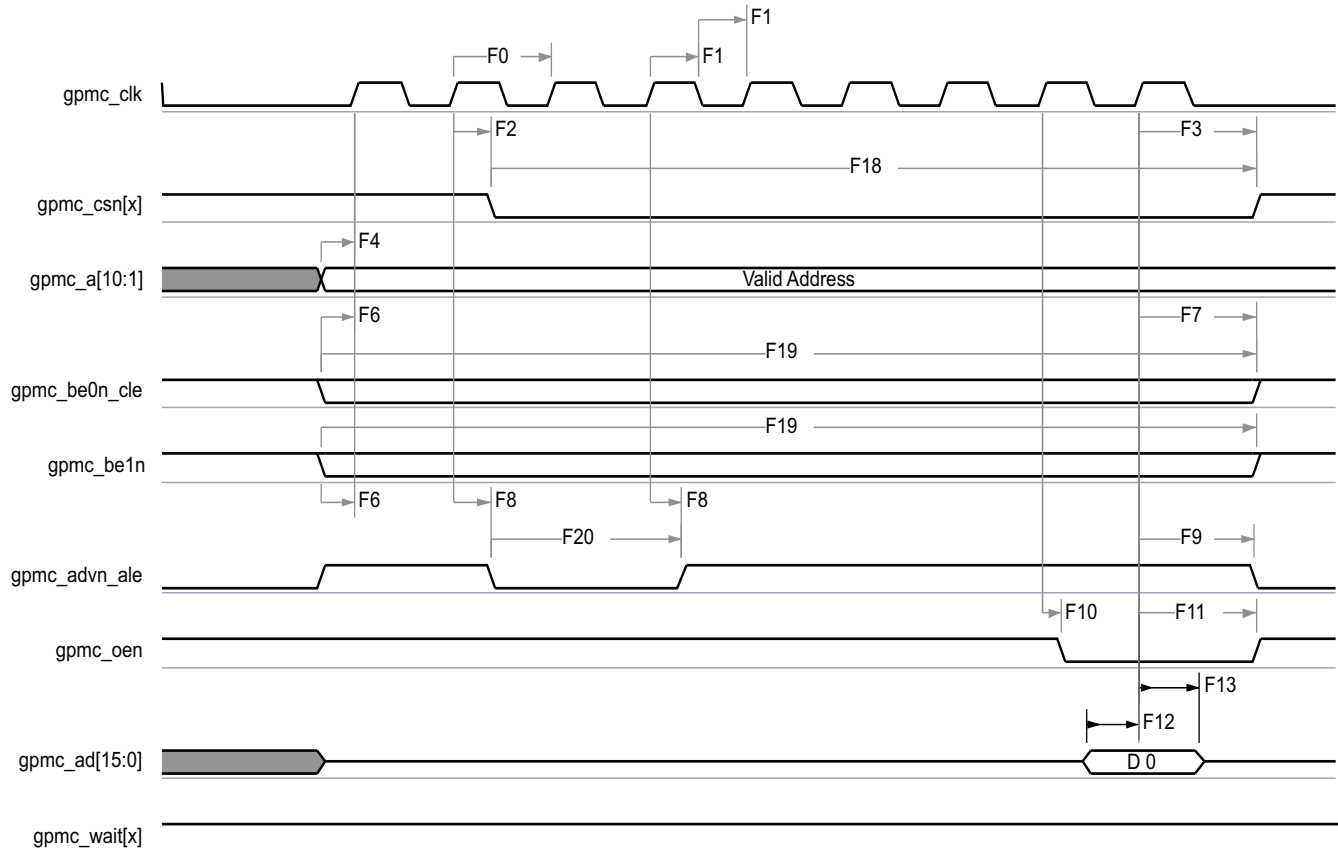
For ADV rising edge (ADV deactivated) in Reading mode:

- Case GpmcFCLKDivider = 0:
  - $G = 0.5 \times \text{ADVExtraDelay} \times \text{GPMC\_FCLK}^{(17)}$
- Case GpmcFCLKDivider = 1:
  - $G = 0.5 \times \text{ADVExtraDelay} \times \text{GPMC\_FCLK}^{(17)}$  if (ClkActivationTime and ADVrOffTime are odd) or (ClkActivationTime and ADVrOffTime are even)
  - $G = (1 + 0.5 \times \text{ADVExtraDelay}) \times \text{GPMC\_FCLK}^{(17)}$  otherwise
- Case GpmcFCLKDivider = 2:
  - $G = 0.5 \times \text{ADVExtraDelay} \times \text{GPMC\_FCLK}^{(17)}$  if ((ADVrOffTime – ClkActivationTime) is a multiple of 3)
  - $G = (1 + 0.5 \times \text{ADVExtraDelay}) \times \text{GPMC\_FCLK}^{(17)}$  if ((ADVrOffTime – ClkActivationTime – 1) is a multiple of 3)
  - $G = (2 + 0.5 \times \text{ADVExtraDelay}) \times \text{GPMC\_FCLK}^{(17)}$  if ((ADVrOffTime – ClkActivationTime – 2) is a multiple of 3)

For ADV rising edge (ADV deactivated) in Writing mode:

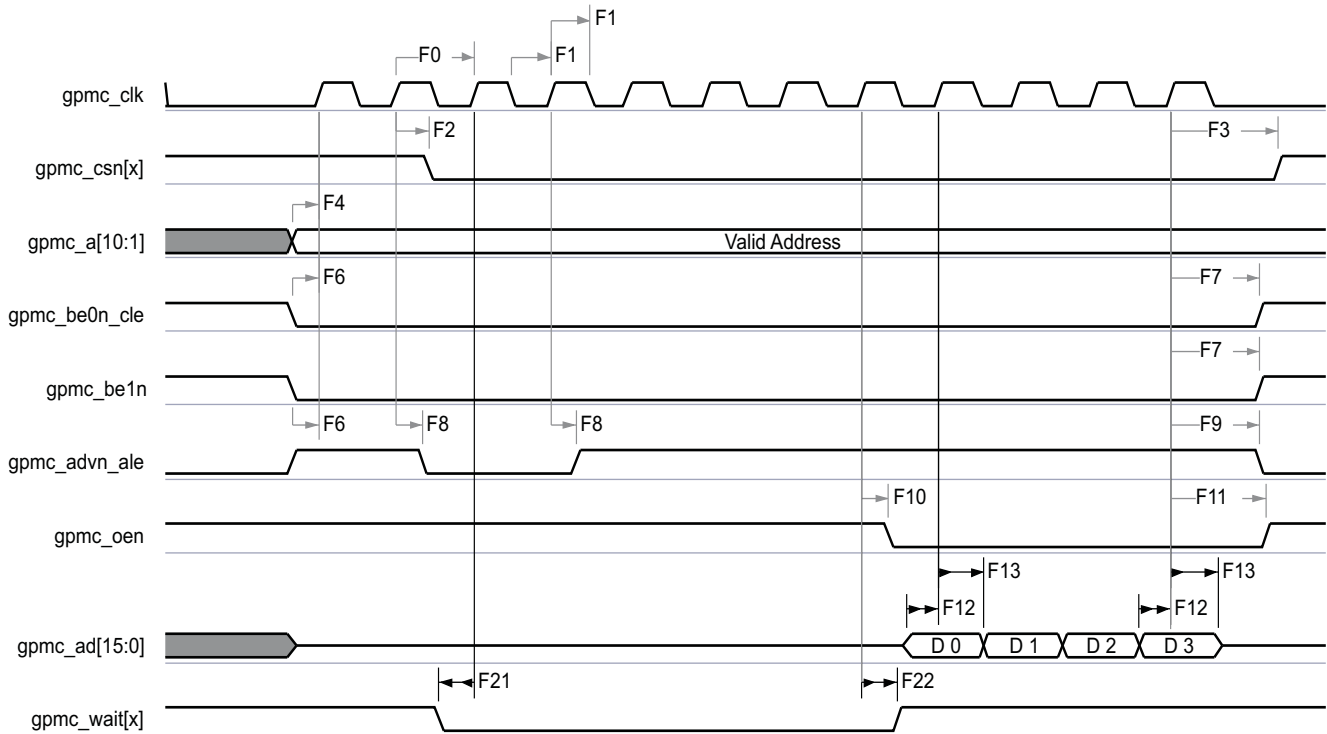
- Case GpmcFCLKDivider = 0:
  - $G = 0.5 \times \text{ADVExtraDelay} \times \text{GPMC\_FCLK}^{(17)}$
- Case GpmcFCLKDivider = 1:

- $G = 0.5 \times \text{ADVExtraDelay} \times \text{GPMC\_FCLK}^{(17)}$  if (ClkActivationTime and ADVWrOffTime are odd) or (ClkActivationTime and ADVWrOffTime are even)
  - $G = (1 + 0.5 \times \text{ADVExtraDelay}) \times \text{GPMC\_FCLK}^{(17)}$  otherwise
  - Case GpmcFCLKDivider = 2:
    - $G = 0.5 \times \text{ADVExtraDelay} \times \text{GPMC\_FCLK}^{(17)}$  if ((ADVWrOffTime – ClkActivationTime) is a multiple of 3)
    - $G = (1 + 0.5 \times \text{ADVExtraDelay}) \times \text{GPMC\_FCLK}^{(17)}$  if ((ADVWrOffTime – ClkActivationTime – 1) is a multiple of 3)
    - $G = (2 + 0.5 \times \text{ADVExtraDelay}) \times \text{GPMC\_FCLK}^{(17)}$  if ((ADVWrOffTime – ClkActivationTime – 2) is a multiple of 3)
- (8) For OE falling edge (OE activated) and IO DIR rising edge (Data Bus input direction):
- Case GpmcFCLKDivider = 0:
    - $H = 0.5 \times \text{OEEExtraDelay} \times \text{GPMC\_FCLK}^{(17)}$
  - Case GpmcFCLKDivider = 1:
    - $H = 0.5 \times \text{OEEExtraDelay} \times \text{GPMC\_FCLK}^{(17)}$  if (ClkActivationTime and OEOnTime are odd) or (ClkActivationTime and OEOnTime are even)
    - $H = (1 + 0.5 \times \text{OEEExtraDelay}) \times \text{GPMC\_FCLK}^{(17)}$  otherwise
  - Case GpmcFCLKDivider = 2:
    - $H = 0.5 \times \text{OEEExtraDelay} \times \text{GPMC\_FCLK}^{(17)}$  if ((OEOnTime – ClkActivationTime) is a multiple of 3)
    - $H = (1 + 0.5 \times \text{OEEExtraDelay}) \times \text{GPMC\_FCLK}^{(17)}$  if ((OEOnTime – ClkActivationTime – 1) is a multiple of 3)
    - $H = (2 + 0.5 \times \text{OEEExtraDelay}) \times \text{GPMC\_FCLK}^{(17)}$  if ((OEOnTime – ClkActivationTime – 2) is a multiple of 3)
- For OE rising edge (OE deactivated):
- Case GpmcFCLKDivider = 0:
    - $H = 0.5 \times \text{OEEExtraDelay} \times \text{GPMC\_FCLK}^{(17)}$
  - Case GpmcFCLKDivider = 1:
    - $H = 0.5 \times \text{OEEExtraDelay} \times \text{GPMC\_FCLK}^{(17)}$  if (ClkActivationTime and OEOffTime are odd) or (ClkActivationTime and OEOffTime are even)
    - $H = (1 + 0.5 \times \text{OEEExtraDelay}) \times \text{GPMC\_FCLK}^{(17)}$  otherwise
  - Case GpmcFCLKDivider = 2:
    - $H = 0.5 \times \text{OEEExtraDelay} \times \text{GPMC\_FCLK}^{(17)}$  if ((OEOffTime – ClkActivationTime) is a multiple of 3)
    - $H = (1 + 0.5 \times \text{OEEExtraDelay}) \times \text{GPMC\_FCLK}^{(17)}$  if ((OEOffTime – ClkActivationTime – 1) is a multiple of 3)
    - $H = (2 + 0.5 \times \text{OEEExtraDelay}) \times \text{GPMC\_FCLK}^{(17)}$  if ((OEOffTime – ClkActivationTime – 2) is a multiple of 3)
- (9) For WE falling edge (WE activated):
- Case GpmcFCLKDivider = 0:
    - $I = 0.5 \times \text{WEEExtraDelay} \times \text{GPMC\_FCLK}^{(17)}$
  - Case GpmcFCLKDivider = 1:
    - $I = 0.5 \times \text{WEEExtraDelay} \times \text{GPMC\_FCLK}^{(17)}$  if (ClkActivationTime and WEOnTime are odd) or (ClkActivationTime and WEOnTime are even)
    - $I = (1 + 0.5 \times \text{WEEExtraDelay}) \times \text{GPMC\_FCLK}^{(17)}$  otherwise
  - Case GpmcFCLKDivider = 2:
    - $I = 0.5 \times \text{WEEExtraDelay} \times \text{GPMC\_FCLK}^{(17)}$  if ((WEOnTime – ClkActivationTime) is a multiple of 3)
    - $I = (1 + 0.5 \times \text{WEEExtraDelay}) \times \text{GPMC\_FCLK}^{(17)}$  if ((WEOnTime – ClkActivationTime – 1) is a multiple of 3)
    - $I = (2 + 0.5 \times \text{WEEExtraDelay}) \times \text{GPMC\_FCLK}^{(17)}$  if ((WEOnTime – ClkActivationTime – 2) is a multiple of 3)
- For WE rising edge (WE deactivated):
- Case GpmcFCLKDivider = 0:
    - $I = 0.5 \times \text{WEEExtraDelay} \times \text{GPMC\_FCLK}^{(17)}$
  - Case GpmcFCLKDivider = 1:
    - $I = 0.5 \times \text{WEEExtraDelay} \times \text{GPMC\_FCLK}^{(17)}$  if (ClkActivationTime and WEOffTime are odd) or (ClkActivationTime and WEOffTime are even)
    - $I = (1 + 0.5 \times \text{WEEExtraDelay}) \times \text{GPMC\_FCLK}^{(17)}$  otherwise
  - Case GpmcFCLKDivider = 2:
    - $I = 0.5 \times \text{WEEExtraDelay} \times \text{GPMC\_FCLK}^{(17)}$  if ((WEOffTime – ClkActivationTime) is a multiple of 3)
    - $I = (1 + 0.5 \times \text{WEEExtraDelay}) \times \text{GPMC\_FCLK}^{(17)}$  if ((WEOffTime – ClkActivationTime – 1) is a multiple of 3)
    - $I = (2 + 0.5 \times \text{WEEExtraDelay}) \times \text{GPMC\_FCLK}^{(17)}$  if ((WEOffTime – ClkActivationTime – 2) is a multiple of 3)
- (10)  $J = \text{GPMC\_FCLK}^{(17)}$
- (11) First transfer only for CLK DIV 1 mode.
- (12) Half cycle; for all data after initial transfer for CLK DIV 1 mode.
- (13) Half cycle of GPMC\_CLK\_OUT; for all data for modes other than CLK DIV 1 mode. GPMC\_CLK\_OUT divide down from GPMC\_FCLK.
- (14) In gpmc\_csn[x], x is equal to 0, 1, 2, 3, 4, or 5. In gpmc\_wait[x], x is equal to 0 or 1.
- (15) P = gpmc\_clk period in ns
- (16) For read:  $K = (\text{ADVRdOffTime} - \text{ADVOnTime}) \times (\text{TimeParaGranularity} + 1) \times \text{GPMC\_FCLK}^{(17)}$   
 For write:  $K = (\text{ADVWrOffTime} - \text{ADVOnTime}) \times (\text{TimeParaGranularity} + 1) \times \text{GPMC\_FCLK}^{(17)}$
- (17) GPMC\_FCLK is general-purpose memory controller internal functional clock period in ns.
- (18) Related to the gpmc\_clk output clock maximum and minimum frequencies programmable in the GPMC module by setting the GPMC\_CONFIG1\_CSx configuration register bit field GpmcFCLKDivider.
- (19) The jitter probability density can be approximated by a Gaussian function.



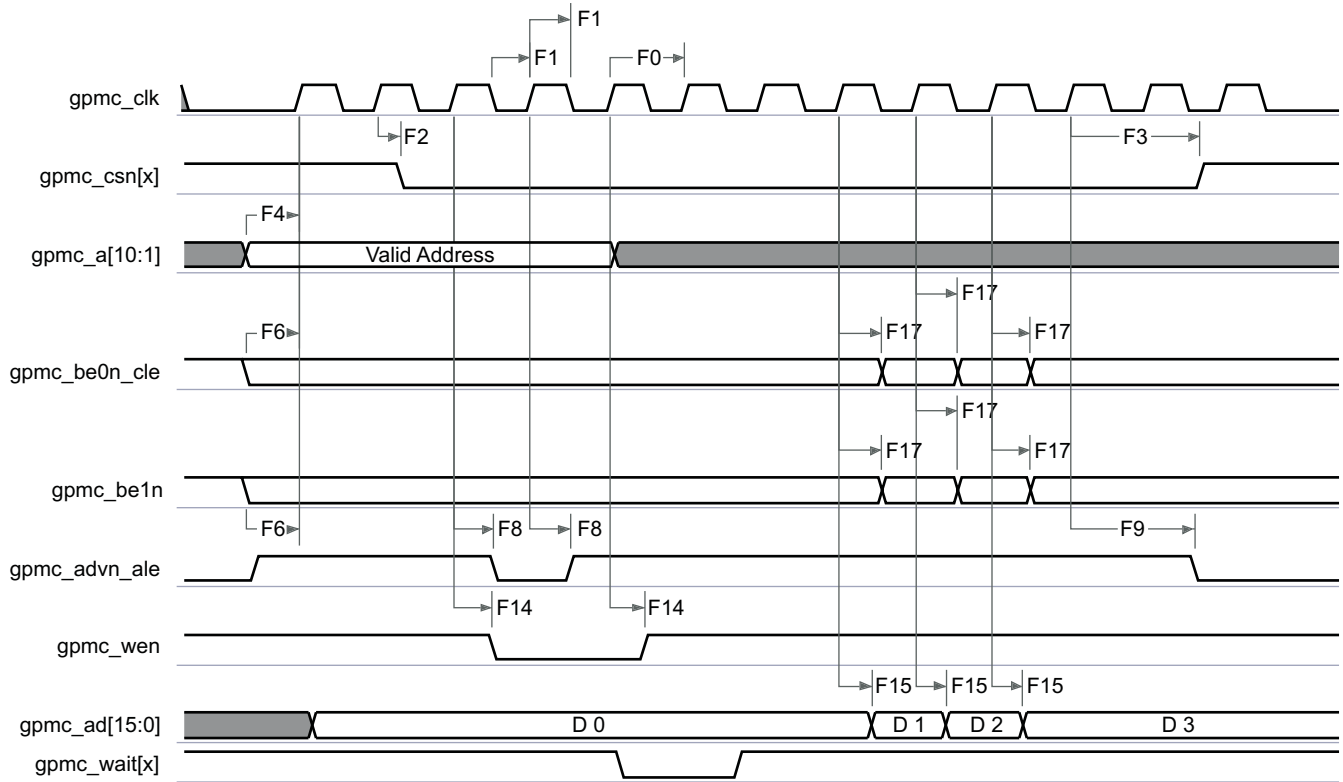
- A. In gpmc\_csn[x], x is equal to 0, 1, 2, 3, 4, or 5.
- B. In gpmc\_wait[x], x is equal to 0 or 1.

图 7-17. GPMC and NOR Flash—Synchronous Single Read—(GpmcFCLKDivider = 0)



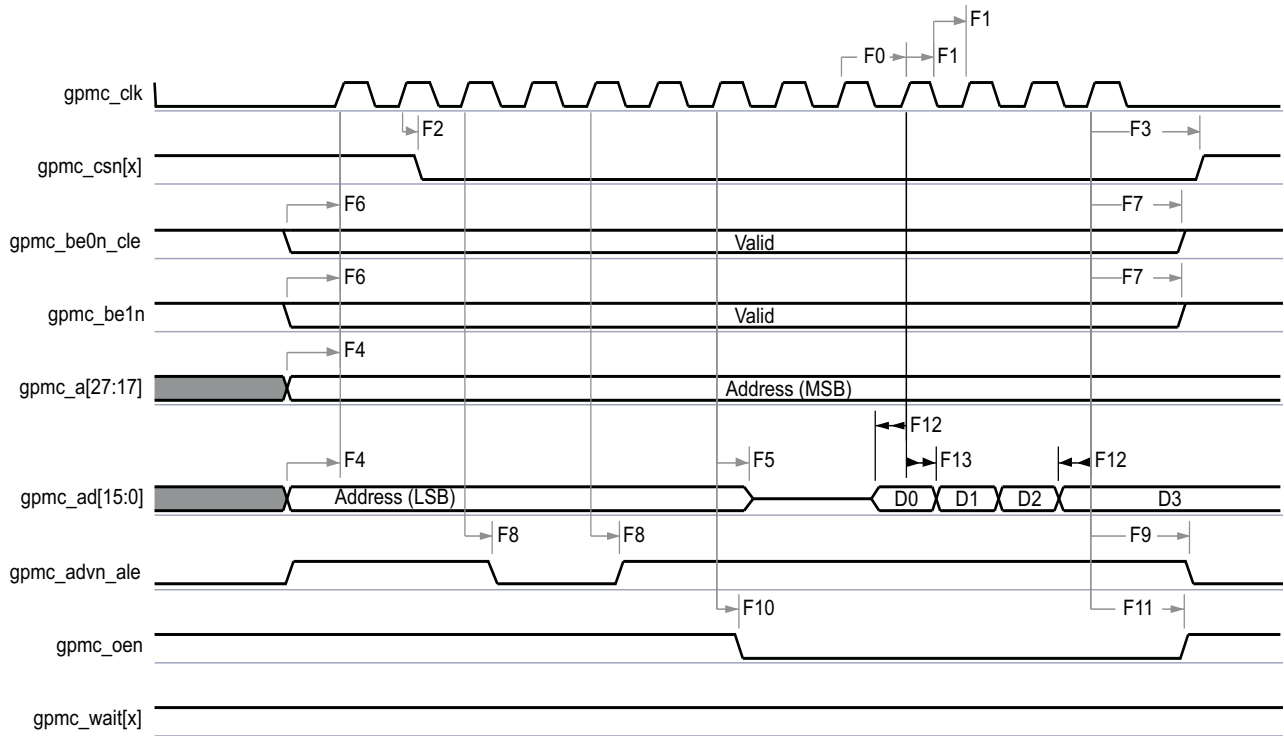
- A. In gpmc\_csn[x], x is equal to 0, 1, 2, 3, 4, or 5.
- B. In gpmc\_wait[x], x is equal to 0 or 1.

图 7-18. GPMC and NOR Flash—Synchronous Burst Read—4x16-bit (GpmcFCLKDivider = 0)



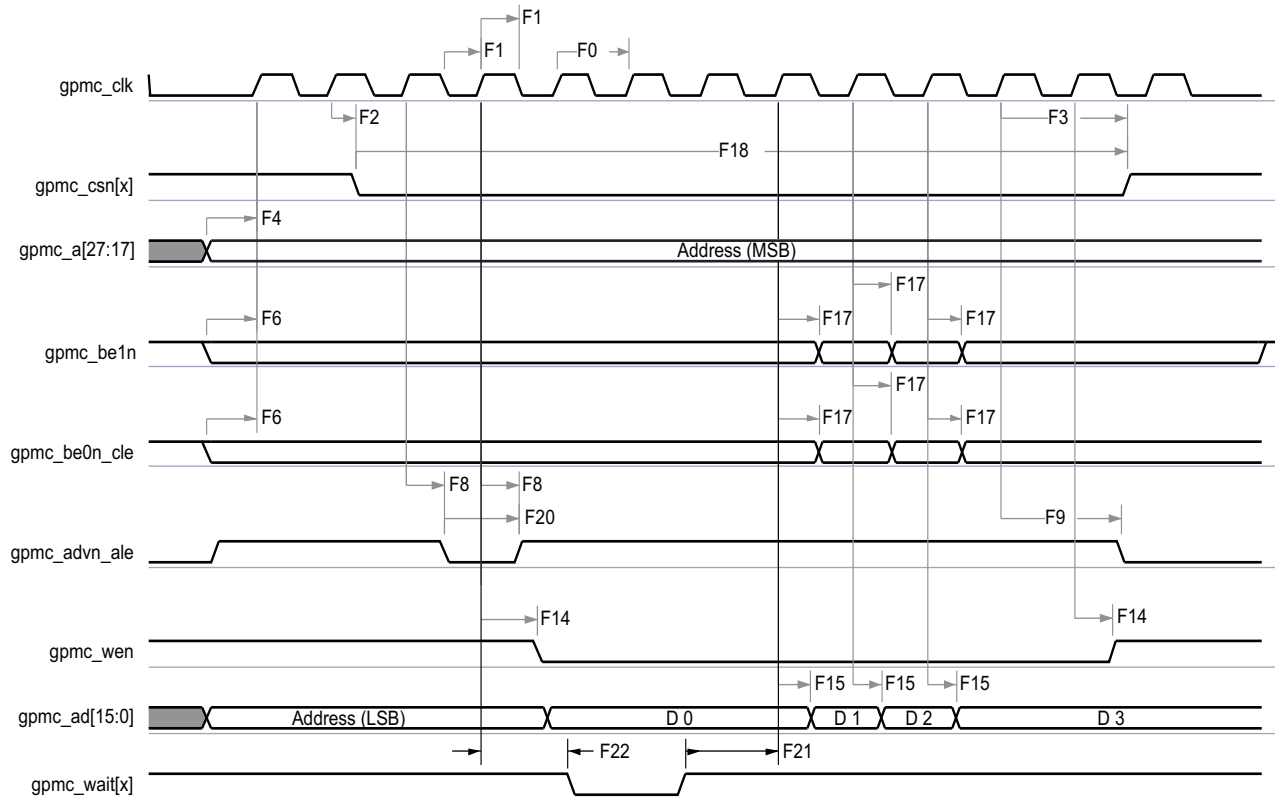
- A. In gpmc\_csn[x], x is equal to 0, 1, 2, 3, 4, or 5.
- B. In gpmc\_wait[x], x is equal to 0 or 1.

图 7-19. GPMC and NOR Flash—Synchronous Burst Write—(GpmcFCLKDivider > 0)



- A. In gpmc\_csn[x], x is equal to 0, 1, 2, 3, 4, or 5.
- B. In gpmc\_wait[x], x is equal to 0 or 1.

图 7-20. GPMC and Multiplexed NOR Flash—Synchronous Burst Read



- A. In gpmc\_csn[x], x is equal to 0, 1, 2, 3, 4, or 5.
- B. In gpmc\_wait[x], x is equal to 0 or 1.

图 7-21. GPMC and Multiplexed NOR Flash—Synchronous Burst Write

### 7.7.1.2 GPMC and NOR Flash—Asynchronous Mode

表 7-24 和 表 7-25 假设测试在推荐的运行条件和电气特性条件下进行（参见图 7-22 至图 7-27）。

表 7-23. GPMC and NOR Flash Timing Conditions—Asynchronous Mode

|                         |                         | MIN | TYP | MAX | UNIT |
|-------------------------|-------------------------|-----|-----|-----|------|
| <b>Input Conditions</b> |                         |     |     |     |      |
| $t_R$                   | Input signal rise time  | 1   |     | 5   | ns   |
| $t_F$                   | Input signal fall time  | 1   |     | 5   | ns   |
| <b>Output Condition</b> |                         |     |     |     |      |
| $C_{LOAD}$              | Output load capacitance | 3   |     | 30  | pF   |

表 7-24. GPMC and NOR Flash Internal Timing Requirements—Asynchronous Mode<sup>(1)(2)</sup>

| NO. |                                                                                                                                                                                    | OPP100 |     | OPP50 |     | UNIT |
|-----|------------------------------------------------------------------------------------------------------------------------------------------------------------------------------------|--------|-----|-------|-----|------|
|     |                                                                                                                                                                                    | MIN    | MAX | MIN   | MAX |      |
| F11 | Delay time, output data gpmc_ad[15:0] generation from internal functional clock GPMC_FCLK <sup>(3)</sup>                                                                           |        | 6.5 |       | 6.5 | ns   |
| F12 | Delay time, input data gpmc_ad[15:0] capture from internal functional clock GPMC_FCLK <sup>(3)</sup>                                                                               |        | 4   |       | 4   | ns   |
| F13 | Delay time, output chip select gpmc_csn[x] generation from internal functional clock GPMC_FCLK <sup>(3)</sup>                                                                      |        | 6.5 |       | 6.5 | ns   |
| F14 | Delay time, output address gpmc_a[27:1] generation from internal functional clock GPMC_FCLK <sup>(3)</sup>                                                                         |        | 6.5 |       | 6.5 | ns   |
| F15 | Delay time, output address gpmc_a[27:1] valid from internal functional clock GPMC_FCLK <sup>(3)</sup>                                                                              |        | 6.5 |       | 6.5 | ns   |
| F16 | Delay time, output lower-byte enable and command latch enable gpmc_be0n_cle, output upper-byte enable gpmc_be1n generation from internal functional clock GPMC_FCLK <sup>(3)</sup> |        | 6.5 |       | 6.5 | ns   |
| F17 | Delay time, output enable gpmc_oen generation from internal functional clock GPMC_FCLK <sup>(3)</sup>                                                                              |        | 6.5 |       | 6.5 | ns   |
| F18 | Delay time, output write enable gpmc_wen generation from internal functional clock GPMC_FCLK <sup>(3)</sup>                                                                        |        | 6.5 |       | 6.5 | ns   |
| F19 | Skew, internal functional clock GPMC_FCLK <sup>(3)</sup>                                                                                                                           |        | 100 |       | 100 | ps   |

(1) The internal parameters table must be used to calculate data access time stored in the corresponding CS register bit field.

(2) Internal parameters are referred to the GPMC functional internal clock which is not provided externally.

(3) GPMC\_FCLK is general-purpose memory controller internal functional clock.



**表 7-25. GPMC and NOR Flash Timing Requirements—Asynchronous Mode**

| NO.                 |                      |                                       | OPP100 |                  | OPP50 |                  | UNIT |
|---------------------|----------------------|---------------------------------------|--------|------------------|-------|------------------|------|
|                     |                      |                                       | MIN    | MAX              | MIN   | MAX              |      |
| FA5 <sup>(1)</sup>  | $t_{acc(d)}$         | Data access time                      |        | H <sup>(5)</sup> |       | H <sup>(5)</sup> | ns   |
| FA20 <sup>(2)</sup> | $t_{acc1-pgmode(d)}$ | Page mode successive data access time |        | P <sup>(4)</sup> |       | P <sup>(4)</sup> | ns   |
| FA21 <sup>(3)</sup> | $t_{acc2-pgmode(d)}$ | Page mode first data access time      |        | H <sup>(5)</sup> |       | H <sup>(5)</sup> | ns   |

- (1) The FA5 parameter shows the amount of time required to internally sample input data. It is expressed in number of GPMC functional clock cycles. From start of read cycle and after FA5 functional clock cycles, input data is internally sampled by active functional clock edge. FA5 value must be stored inside the AccessTime register bit field.
- (2) The FA20 parameter shows amount of time required to internally sample successive input page data. It is expressed in number of GPMC functional clock cycles. After each access to input page data, next input page data is internally sampled by active functional clock edge after FA20 functional clock cycles. The FA20 value must be stored in the PageBurstAccessTime register bit field.
- (3) The FA21 parameter shows amount of time required to internally sample first input page data. It is expressed in number of GPMC functional clock cycles. From start of read cycle and after FA21 functional clock cycles, first input page data is internally sampled by active functional clock edge. FA21 value must be stored inside the AccessTime register bit field.
- (4)  $P = \text{PageBurstAccessTime} \times (\text{TimeParaGranularity} + 1) \times \text{GPMC\_FCLK}^{(6)}$
- (5)  $H = \text{AccessTime} \times (\text{TimeParaGranularity} + 1) \times \text{GPMC\_FCLK}^{(6)}$
- (6) GPMC\_FCLK is general-purpose memory controller internal functional clock period in ns.

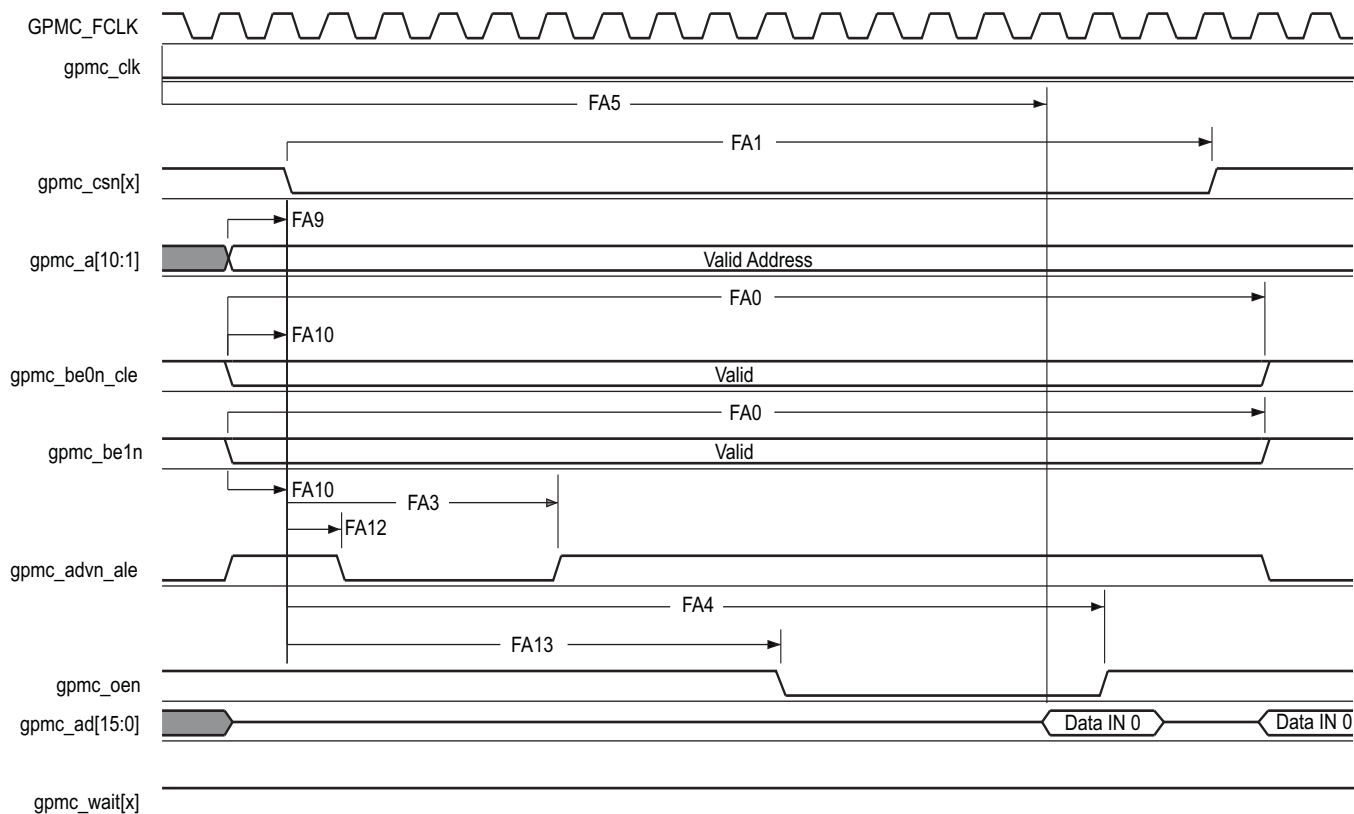
**表 7-26. GPMC and NOR Flash Switching Characteristics – Asynchronous Mode**

| NO.  | PARAMETER             |                                                                                                                                                                               | OPP100                  |                         | OPP50                  |                       | UNIT                 |    |
|------|-----------------------|-------------------------------------------------------------------------------------------------------------------------------------------------------------------------------|-------------------------|-------------------------|------------------------|-----------------------|----------------------|----|
|      |                       |                                                                                                                                                                               | MIN                     | MAX                     | MIN                    | MAX                   |                      |    |
|      | $t_{R(d)}$            | Rise time, output data gpmc_ad[15:0]                                                                                                                                          |                         | 2                       |                        | 2                     | ns                   |    |
|      | $t_{F(d)}$            | Fall time, output data gpmc_ad[15:0]                                                                                                                                          |                         | 2                       |                        | 2                     | ns                   |    |
| FA0  | $t_{w(be x nV)}$      | Pulse duration, output lower-byte enable and command latch enable gpmc_be0n_cle, output upper-byte enable gpmc_be1n valid time                                                | Read                    |                         | N <sup>(12)</sup>      |                       | N <sup>(12)</sup>    | ns |
|      |                       |                                                                                                                                                                               | Write                   |                         | N <sup>(12)</sup>      |                       | N <sup>(12)</sup>    |    |
| FA1  | $t_{w(csnV)}$         | Pulse duration, output chip select gpmc_csn[x] <sup>(13)</sup> low                                                                                                            | Read                    |                         | A <sup>(1)</sup>       |                       | A <sup>(1)</sup>     | ns |
|      |                       |                                                                                                                                                                               | Write                   |                         | A <sup>(1)</sup>       |                       | A <sup>(1)</sup>     |    |
| FA3  | $t_{d(csnV-advnIV)}$  | Delay time, output chip select gpmc_csn[x] <sup>(13)</sup> valid to output address valid and address latch enable gpmc_advn_ale invalid                                       | Read                    | B <sup>(2)</sup> – 0.2  | B <sup>(2)</sup> + 2.0 | B <sup>(2)</sup> – 5  | B <sup>(2)</sup> + 5 | ns |
|      |                       |                                                                                                                                                                               | Write                   | B <sup>(2)</sup> – 0.2  | B <sup>(2)</sup> + 2.0 | B <sup>(2)</sup> – 5  | B <sup>(2)</sup> + 5 |    |
| FA4  | $t_{d(csnV-oenIV)}$   | Delay time, output chip select gpmc_csn[x] <sup>(13)</sup> valid to output enable gpmc_oen invalid (Single read)                                                              | C <sup>(3)</sup> – 0.2  | C <sup>(3)</sup> + 2.0  | C <sup>(3)</sup> – 5   | C <sup>(3)</sup> + 5  | ns                   |    |
| FA9  | $t_{d(aV-csnV)}$      | Delay time, output address gpmc_a[27:1] valid to output chip select gpmc_csn[x] <sup>(13)</sup> valid                                                                         | J <sup>(9)</sup> – 0.2  | J <sup>(9)</sup> + 2.0  | J <sup>(9)</sup> – 5   | J <sup>(9)</sup> + 5  | ns                   |    |
| FA10 | $t_{d(be x nV-csnV)}$ | Delay time, output lower-byte enable and command latch enable gpmc_be0n_cle, output upper-byte enable gpmc_be1n valid to output chip select gpmc_csn[x] <sup>(13)</sup> valid | J <sup>(9)</sup> – 0.2  | J <sup>(9)</sup> + 2.0  | J <sup>(9)</sup> – 5   | J <sup>(9)</sup> + 5  | ns                   |    |
| FA12 | $t_{d(csnV-advnV)}$   | Delay time, output chip select gpmc_csn[x] <sup>(13)</sup> valid to output address valid and address latch enable gpmc_advn_ale valid                                         | K <sup>(10)</sup> – 0.2 | K <sup>(10)</sup> + 2.0 | K <sup>(10)</sup> – 5  | K <sup>(10)</sup> + 5 | ns                   |    |
| FA13 | $t_{d(csnV-oenV)}$    | Delay time, output chip select gpmc_csn[x] <sup>(13)</sup> valid to output enable gpmc_oen valid                                                                              | L <sup>(11)</sup> – 0.2 | L <sup>(11)</sup> + 2.0 | L <sup>(11)</sup> – 5  | L <sup>(11)</sup> + 5 | ns                   |    |
| FA16 | $t_{w(aIV)}$          | Pulse durationm output address gpmc_a[26:1] invalid between 2 successive read and write accesses                                                                              |                         | G <sup>(7)</sup>        |                        | G <sup>(7)</sup>      | ns                   |    |
| FA18 | $t_{d(csnV-oenIV)}$   | Delay time, output chip select gpmc_csn[x] <sup>(13)</sup> valid to output enable gpmc_oen invalid (Burst read)                                                               | I <sup>(8)</sup> – 0.2  | I <sup>(8)</sup> + 2.0  | I <sup>(8)</sup> – 5   | I <sup>(8)</sup> + 5  | ns                   |    |
| FA20 | $t_{w(aV)}$           | Pulse duration, output address gpmc_a[27:1] valid - 2nd, 3rd, and 4th accesses                                                                                                |                         | D <sup>(4)</sup>        |                        | D <sup>(4)</sup>      | ns                   |    |
| FA25 | $t_{d(csnV-wenV)}$    | Delay time, output chip select gpmc_csn[x] <sup>(13)</sup> valid to output write enable gpmc_wen valid                                                                        | E <sup>(5)</sup> – 0.2  | E <sup>(5)</sup> + 2.0  | E <sup>(5)</sup> – 5   | E <sup>(5)</sup> + 5  | ns                   |    |

表 7-26. GPMC and NOR Flash Switching Characteristics – Asynchronous Mode (continued)

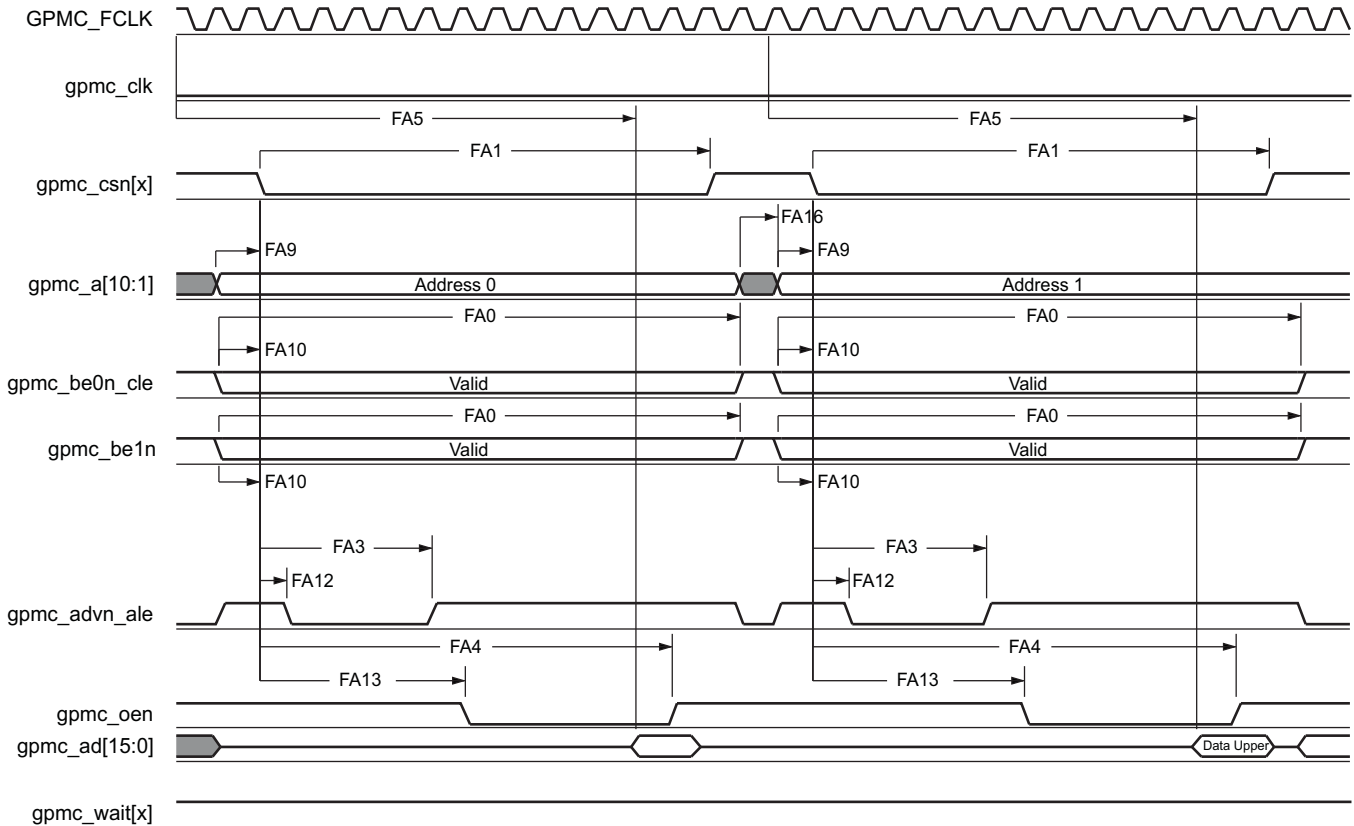
| NO.  | PARAMETER                                                                                                                          | OPP100                 |                        | OPP50                |                      | UNIT |
|------|------------------------------------------------------------------------------------------------------------------------------------|------------------------|------------------------|----------------------|----------------------|------|
|      |                                                                                                                                    | MIN                    | MAX                    | MIN                  | MAX                  |      |
| FA27 | $t_{d(\text{csnV-wenV})}$ Delay time, output chip select gpmc_csn[x] <sup>(13)</sup> valid to output write enable gpmc_wen invalid | F <sup>(6)</sup> – 0.2 | F <sup>(6)</sup> + 2.0 | F <sup>(6)</sup> – 5 | F <sup>(6)</sup> + 5 | ns   |
| FA28 | $t_{d(\text{wenV-dV})}$ Delay time, output write enable gpmc_wen valid to output data gpmc_ad[15:0] valid                          |                        | 2.0                    |                      | 5                    | ns   |
| FA29 | $t_{d(\text{dV-csnV})}$ Delay time, output data gpmc_ad[15:0] valid to output chip select gpmc_csn[x] <sup>(13)</sup> valid        | J <sup>(9)</sup> – 0.2 | J <sup>(9)</sup> + 2.0 | J <sup>(9)</sup> – 5 | J <sup>(9)</sup> + 5 | ns   |
| FA37 | $t_{d(\text{oenV-alV})}$ Delay time, output enable gpmc_oen valid to output address gpmc_ad[15:0] phase end                        |                        | 2.0                    |                      | 5                    | ns   |

- (1) For single read:  $A = (\text{CSRdOffTime} - \text{CSOnTime}) \times (\text{TimeParaGranularity} + 1) \times \text{GPMC\_FCLK}^{(14)}$   
 For single write:  $A = (\text{CSWrOffTime} - \text{CSOnTime}) \times (\text{TimeParaGranularity} + 1) \times \text{GPMC\_FCLK}^{(14)}$   
 For burst read:  $A = (\text{CSRdOffTime} - \text{CSOnTime} + (n - 1) \times \text{PageBurstAccessTime}) \times (\text{TimeParaGranularity} + 1) \times \text{GPMC\_FCLK}^{(14)}$   
 For burst write:  $A = (\text{CSWrOffTime} - \text{CSOnTime} + (n - 1) \times \text{PageBurstAccessTime}) \times (\text{TimeParaGranularity} + 1) \times \text{GPMC\_FCLK}^{(14)}$   
 with n being the page burst access number
- (2) For reading:  $B = ((\text{ADVrdOffTime} - \text{CSOnTime}) \times (\text{TimeParaGranularity} + 1) + 0.5 \times (\text{ADVExtraDelay} - \text{CSEExtraDelay})) \times \text{GPMC\_FCLK}^{(14)}$   
 For writing:  $B = ((\text{ADVwrOffTime} - \text{CSOnTime}) \times (\text{TimeParaGranularity} + 1) + 0.5 \times (\text{ADVExtraDelay} - \text{CSEExtraDelay})) \times \text{GPMC\_FCLK}^{(14)}$
- (3)  $C = ((\text{OEOffTime} - \text{CSOnTime}) \times (\text{TimeParaGranularity} + 1) + 0.5 \times (\text{OEExtraDelay} - \text{CSEExtraDelay})) \times \text{GPMC\_FCLK}^{(14)}$
- (4)  $D = \text{PageBurstAccessTime} \times (\text{TimeParaGranularity} + 1) \times \text{GPMC\_FCLK}^{(14)}$
- (5)  $E = ((\text{WEOnTime} - \text{CSOnTime}) \times (\text{TimeParaGranularity} + 1) + 0.5 \times (\text{WEExtraDelay} - \text{CSEExtraDelay})) \times \text{GPMC\_FCLK}^{(14)}$
- (6)  $F = ((\text{WEOffTime} - \text{CSOnTime}) \times (\text{TimeParaGranularity} + 1) + 0.5 \times (\text{WEExtraDelay} - \text{CSEExtraDelay})) \times \text{GPMC\_FCLK}^{(14)}$
- (7)  $G = \text{Cycle2CycleDelay} \times \text{GPMC\_FCLK}^{(14)}$
- (8)  $I = ((\text{OEOffTime} + (n - 1) \times \text{PageBurstAccessTime} - \text{CSOnTime}) \times (\text{TimeParaGranularity} + 1) + 0.5 \times (\text{OEExtraDelay} - \text{CSEExtraDelay})) \times \text{GPMC\_FCLK}^{(14)}$
- (9)  $J = (\text{CSOnTime} \times (\text{TimeParaGranularity} + 1) + 0.5 \times \text{CSEExtraDelay}) \times \text{GPMC\_FCLK}^{(14)}$
- (10)  $K = ((\text{ADVOnTime} - \text{CSOnTime}) \times (\text{TimeParaGranularity} + 1) + 0.5 \times (\text{ADVExtraDelay} - \text{CSEExtraDelay})) \times \text{GPMC\_FCLK}^{(14)}$
- (11)  $L = ((\text{OEOnTime} - \text{CSOnTime}) \times (\text{TimeParaGranularity} + 1) + 0.5 \times (\text{OEExtraDelay} - \text{CSEExtraDelay})) \times \text{GPMC\_FCLK}^{(14)}$
- (12) For single read:  $N = \text{RdCycleTime} \times (\text{TimeParaGranularity} + 1) \times \text{GPMC\_FCLK}^{(14)}$   
 For single write:  $N = \text{WrCycleTime} \times (\text{TimeParaGranularity} + 1) \times \text{GPMC\_FCLK}^{(14)}$   
 For burst read:  $N = (\text{RdCycleTime} + (n - 1) \times \text{PageBurstAccessTime}) \times (\text{TimeParaGranularity} + 1) \times \text{GPMC\_FCLK}^{(14)}$   
 For burst write:  $N = (\text{WrCycleTime} + (n - 1) \times \text{PageBurstAccessTime}) \times (\text{TimeParaGranularity} + 1) \times \text{GPMC\_FCLK}^{(14)}$
- (13) In gpmc\_csn[x], x is equal to 0, 1, 2, 3, 4, or 5.
- (14) GPMC\_FCLK is general-purpose memory controller internal functional clock period in ns.



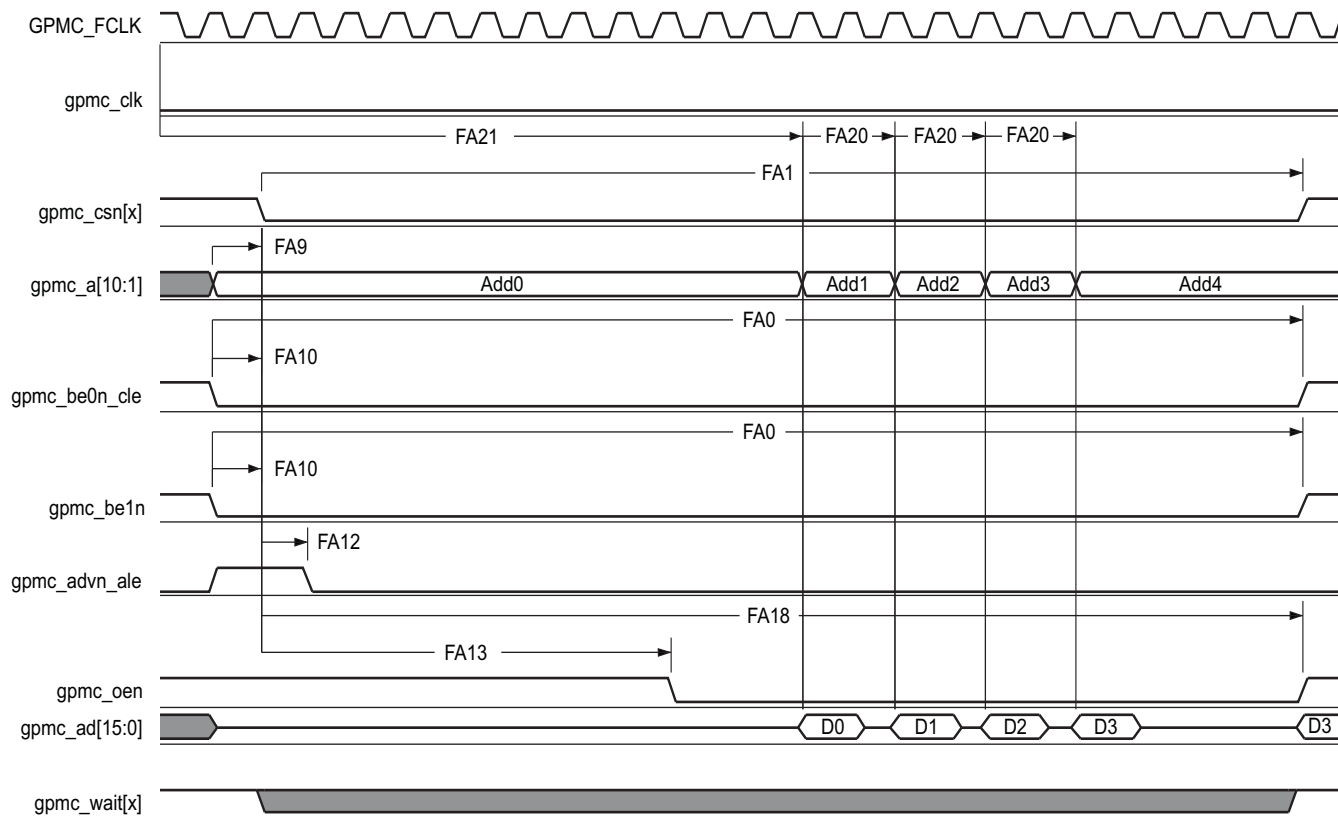
- A. In gpmc\_csn[x], x is equal to 0, 1, 2, 3, 4, or 5. In gpmc\_wait[x], x is equal to 0 or 1.
- B. FA5 parameter illustrates amount of time required to internally sample input data. It is expressed in number of GPMC functional clock cycles. From start of read cycle and after FA5 functional clock cycles, input data will be internally sampled by active functional clock edge. FA5 value must be stored inside AccessTime register bits field.
- C. GPMC\_FCLK is an internal clock (GPMC functional clock) not provided externally.

图 7-22. GPMC and NOR Flash—Asynchronous Read—Single Word



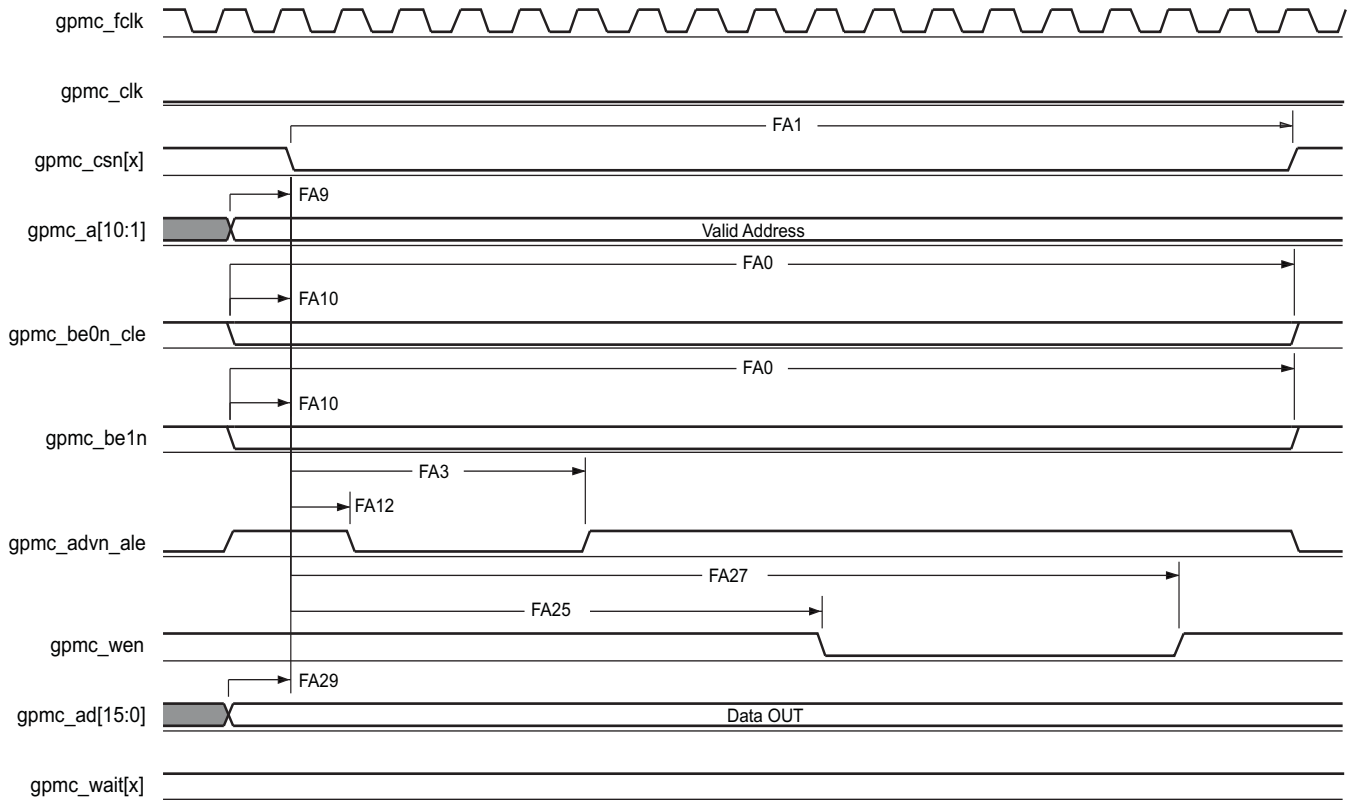
- A. In gpmc\_csn[x], x is equal to 0, 1, 2, 3, 4, or 5. In gpmc\_wait[x], x is equal to 0 or 1.
- B. FA5 parameter illustrates amount of time required to internally sample input data. It is expressed in number of GPMC functional clock cycles. From start of read cycle and after FA5 functional clock cycles, input data will be internally sampled by active functional clock edge. FA5 value must be stored inside AccessTime register bits field.
- C. GPMC\_FCLK is an internal clock (GPMC functional clock) not provided externally.

图 7-23. GPMC and NOR Flash—Asynchronous Read—32-bit



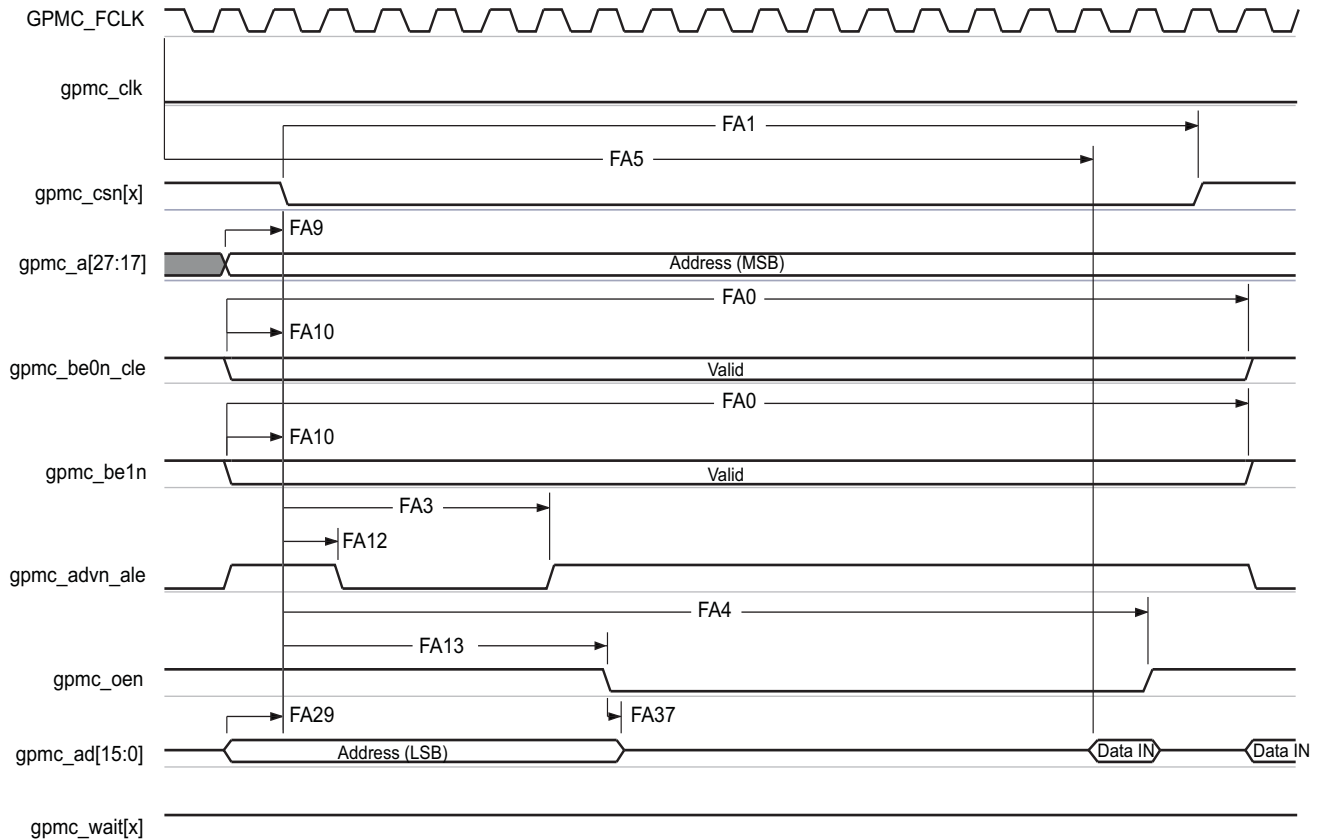
- A. In gpmc\_csn[x], x is equal to 0, 1, 2, 3, 4, or 5. In gpmc\_wait[x], x is equal to 0 or 1.
- B. FA21 parameter illustrates amount of time required to internally sample first input page data. It is expressed in number of GPMC functional clock cycles. From start of read cycle and after FA21 functional clock cycles, first input page data will be internally sampled by active functional clock edge. FA21 calculation must be stored inside AccessTime register bits field.
- C. FA20 parameter illustrates amount of time required to internally sample successive input page data. It is expressed in number of GPMC functional clock cycles. After each access to input page data, next input page data will be internally sampled by active functional clock edge after FA20 functional clock cycles. FA20 is also the duration of address phases for successive input page data (excluding first input page data). FA20 value must be stored in PageBurstAccessTime register bits field.
- D. GPMC\_FCLK is an internal clock (GPMC functional clock) not provided externally.

图 7-24. GPMC and NOR Flash—Asynchronous Read—Page Mode 4x16-bit



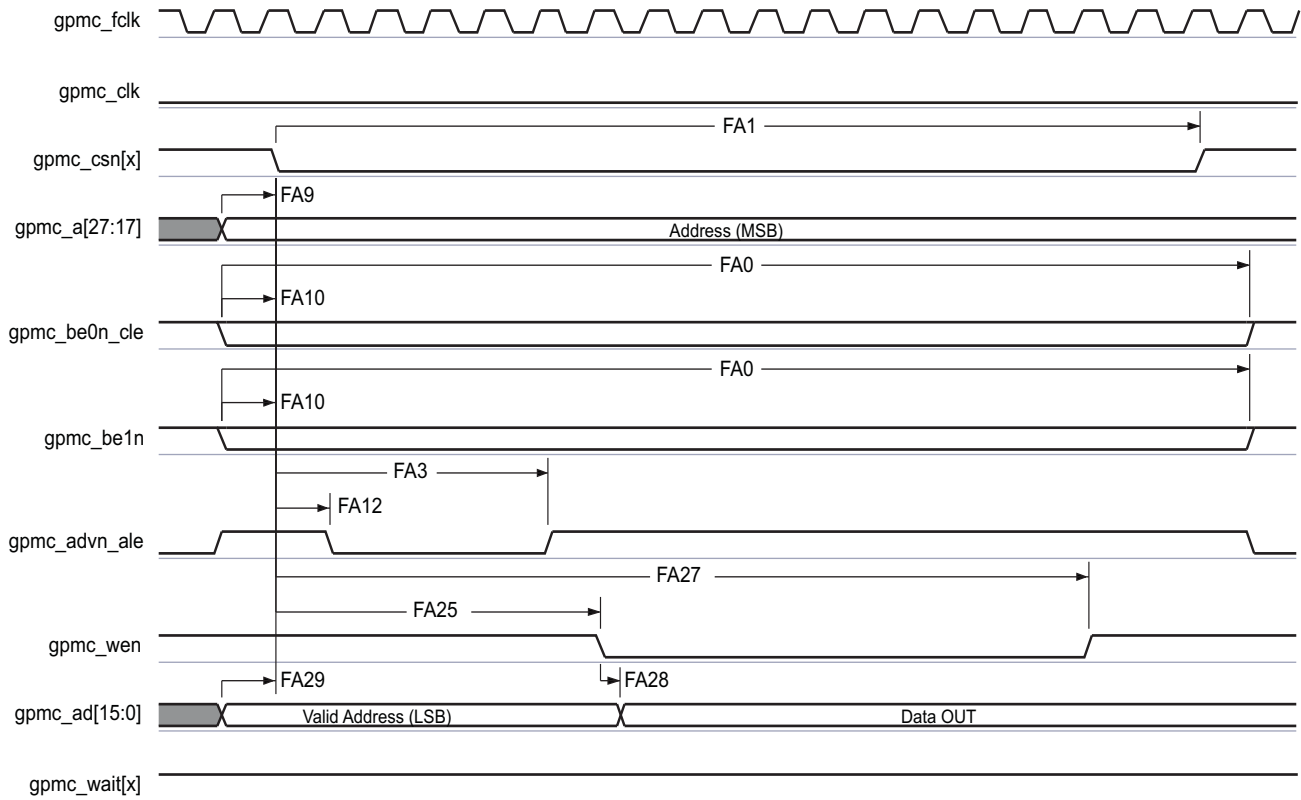
A. In  $\text{gpmc\_csn}[x]$ , x is equal to 0, 1, 2, 3, 4, or 5. In  $\text{gpmc\_wait}[x]$ , x is equal to 0 or 1.

图 7-25. GPMC and NOR Flash—Asynchronous Write—Single Word



- A. In gpmc\_csn[x], x is equal to 0, 1, 2, 3, 4, or 5. In gpmc\_wait[x], x is equal to 0 or 1.
- B. FA5 parameter illustrates amount of time required to internally sample input data. It is expressed in number of GPMC functional clock cycles. From start of read cycle and after FA5 functional clock cycles, input data will be internally sampled by active functional clock edge. FA5 value must be stored inside AccessTime register bits field.
- C. GPMC\_FCLK is an internal clock (GPMC functional clock) not provided externally.

图 7-26. GPMC and Multiplexed NOR Flash—Asynchronous Read—Single Word



A. In gpmc\_csn[x], x is equal to 0, 1, 2, 3, 4, or 5. In gpmc\_wait[x], x is equal to 0 or 1.

图 7-27. GPMC and Multiplexed NOR Flash—Asynchronous Write—Single Word



### 7.7.1.3 GPMC and NAND Flash—Asynchronous Mode

表 7-28 和 表 7-29 假设测试在推荐的运行条件和电气特性条件下方 (见 图 7-28 通过 图 7-31)。

**表 7-27. GPMC and NAND Flash Timing Conditions—Asynchronous Mode**

| PARAMETER               |                         | MIN | TYP | MAX | UNIT |
|-------------------------|-------------------------|-----|-----|-----|------|
| <b>Input Conditions</b> |                         |     |     |     |      |
| $t_R$                   | Input signal rise time  | 1   |     | 5   | ns   |
| $t_F$                   | Input signal fall time  | 1   |     | 5   | ns   |
| <b>Output Condition</b> |                         |     |     |     |      |
| $C_{LOAD}$              | Output load capacitance | 3   |     | 30  | pF   |

**表 7-28. GPMC and NAND Flash Internal Timing Requirements—Asynchronous Mode<sup>(1)(2)</sup>**

| NO.   |                                                                                                                                                | OPP100 |     | OPP50 |     | UNIT |
|-------|------------------------------------------------------------------------------------------------------------------------------------------------|--------|-----|-------|-----|------|
|       |                                                                                                                                                | MIN    | MAX | MIN   | MAX |      |
| GNFI1 | Delay time, output data gpmc_ad[15:0] generation from internal functional clock GPMC_FCLK <sup>(3)</sup>                                       |        | 6.5 |       | 6.5 | ns   |
| GNFI2 | Delay time, input data gpmc_ad[15:0] capture from internal functional clock GPMC_FCLK <sup>(3)</sup>                                           |        | 4.0 |       | 4.0 | ns   |
| GNFI3 | Delay time, output chip select gpmc_csn[x] generation from internal functional clock GPMC_FCLK <sup>(3)</sup>                                  |        | 6.5 |       | 6.5 | ns   |
| GNFI4 | Delay time, output address valid and address latch enable gpmc_advn_ale generation from internal functional clock GPMC_FCLK <sup>(3)</sup>     |        | 6.5 |       | 6.5 | ns   |
| GNFI5 | Delay time, output lower-byte enable and command latch enable gpmc_be0n_cle generation from internal functional clock GPMC_FCLK <sup>(3)</sup> |        | 6.5 |       | 6.5 | ns   |
| GNFI6 | Delay time, output enable gpmc_oen generation from internal functional clock GPMC_FCLK <sup>(3)</sup>                                          |        | 6.5 |       | 6.5 | ns   |
| GNFI7 | Delay time, output write enable gpmc_wen generation from internal functional clock GPMC_FCLK <sup>(3)</sup>                                    |        | 6.5 |       | 6.5 | ns   |
| GNFI8 | Skew, functional clock GPMC_FCLK <sup>(3)</sup>                                                                                                |        | 100 |       | 100 | ps   |

(1) Internal parameters table must be used to calculate data access time stored in the corresponding CS register bit field.

(2) Internal parameters are referred to the GPMC functional internal clock which is not provided externally.

(3) GPMC\_FCLK is general-purpose memory controller internal functional clock.

**表 7-29. GPMC and NAND Flash Timing Requirements—Asynchronous Mode**

| NO.                  |                                                    | OPP100 |                  | OPP50 |                  | UNIT |
|----------------------|----------------------------------------------------|--------|------------------|-------|------------------|------|
|                      |                                                    | MIN    | MAX              | MIN   | MAX              |      |
| GNF12 <sup>(1)</sup> | $t_{acc(d)}$ Access time, input data gpmc_ad[15:0] |        | J <sup>(2)</sup> |       | J <sup>(2)</sup> | ns   |

(1) The GNF12 parameter illustrates the amount of time required to internally sample input data. It is expressed in number of GPMC functional clock cycles. From start of the read cycle and after GNF12 functional clock cycles, input data is internally sampled by the active functional clock edge. The GNF12 value must be stored inside AccessTime register bit field.

(2)  $J = \text{AccessTime} \times (\text{TimeParaGranularity} + 1) \times \text{GPMC\_FCLK}^{(3)}$

(3) GPMC\_FCLK is general-purpose memory controller internal functional clock period in ns.

表 7-30. GPMC and NAND Flash Switching Characteristics—Asynchronous Mode

| NO.   | PARAMETER            | OPP100                                                                                                                      |     | OPP50                   |                         | UNIT |
|-------|----------------------|-----------------------------------------------------------------------------------------------------------------------------|-----|-------------------------|-------------------------|------|
|       |                      | MIN                                                                                                                         | MAX | MIN                     | MAX                     |      |
|       | $t_{R(d)}$           | Rise time, output data gpmc_ad[15:0]                                                                                        |     | 2                       |                         | ns   |
|       | $t_{F(d)}$           | Fall time, output data gpmc_ad[15:0]                                                                                        |     | 2                       |                         | ns   |
| GNF0  | $t_{w(wenV)}$        | Pulse duration, output write enable gpmc_wen valid                                                                          |     | A <sup>(1)</sup>        |                         | ns   |
| GNF1  | $t_{d(csnV-wenV)}$   | Delay time, output chip select gpmc_csn[x] <sup>(13)</sup> valid to output write enable gpmc_wen valid                      |     | B <sup>(2)</sup> – 0.2  | B <sup>(2)</sup> + 2.0  | ns   |
| GNF2  | $t_{w(cleH-wenV)}$   | Delay time, output lower-byte enable and command latch enable gpmc_be0n_cle high to output write enable gpmc_wen valid      |     | C <sup>(3)</sup> – 0.2  | C <sup>(3)</sup> + 2.0  | ns   |
| GNF3  | $t_{w(wenV-dV)}$     | Delay time, output data gpmc_ad[15:0] valid to output write enable gpmc_wen valid                                           |     | D <sup>(4)</sup> – 0.2  | D <sup>(4)</sup> + 2.0  | ns   |
| GNF4  | $t_{w(wenIV-dIV)}$   | Delay time, output write enable gpmc_wen invalid to output data gpmc_ad[15:0] invalid                                       |     | E <sup>(5)</sup> – 0.2  | E <sup>(5)</sup> + 5    | ns   |
| GNF5  | $t_{w(wenIV-cleIV)}$ | Delay time, output write enable gpmc_wen invalid to output lower-byte enable and command latch enable gpmc_be0n_cle invalid |     | F <sup>(6)</sup> – 0.2  | F <sup>(6)</sup> + 2.0  | ns   |
| GNF6  | $t_{w(wenIV-csnIV)}$ | Delay time, output write enable gpmc_wen invalid to output chip select gpmc_csn[x] <sup>(13)</sup> invalid                  |     | G <sup>(7)</sup> – 0.2  | G <sup>(7)</sup> + 2.0  | ns   |
| GNF7  | $t_{w(aleH-wenV)}$   | Delay time, output address valid and address latch enable gpmc_advn_ale high to output write enable gpmc_wen valid          |     | C <sup>(3)</sup> – 0.2  | C <sup>(3)</sup> + 2.0  | ns   |
| GNF8  | $t_{w(wenIV-aleIV)}$ | Delay time, output write enable gpmc_wen invalid to output address valid and address latch enable gpmc_advn_ale invalid     |     | F <sup>(6)</sup> – 0.2  | F <sup>(6)</sup> + 2.0  | ns   |
| GNF9  | $t_{c(wen)}$         | Cycle time, write                                                                                                           |     | H <sup>(8)</sup>        |                         | ns   |
| GNF10 | $t_{d(csnV-oenV)}$   | Delay time, output chip select gpmc_csn[x] <sup>(13)</sup> valid to output enable gpmc_oen valid                            |     | I <sup>(9)</sup> – 0.2  | I <sup>(9)</sup> + 2.0  | ns   |
| GNF13 | $t_{w(oenV)}$        | Pulse duration, output enable gpmc_oen valid                                                                                |     | K <sup>(10)</sup>       |                         | ns   |
| GNF14 | $t_{c(oen)}$         | Cycle time, read                                                                                                            |     | L <sup>(11)</sup>       |                         | ns   |
| GNF15 | $t_{w(oenIV-csnIV)}$ | Delay time, output enable gpmc_oen invalid to output chip select gpmc_csn[x] <sup>(13)</sup> invalid                        |     | M <sup>(12)</sup> – 0.2 | M <sup>(12)</sup> + 2.0 | ns   |

(1)  $A = (WEOffTime - WEOnTime) \times (TimeParaGranularity + 1) \times GPMC\_FCLK^{(14)}$

(2)  $B = ((WEOnTime - CSOnTime) \times (TimeParaGranularity + 1) + 0.5 \times (WEExtraDelay - CSEExtraDelay)) \times GPMC\_FCLK^{(14)}$

(3)  $C = ((WEOnTime - ADVOnTime) \times (TimeParaGranularity + 1) + 0.5 \times (WEExtraDelay - ADVExtraDelay)) \times GPMC\_FCLK^{(14)}$

(4)  $D = (WEOnTime \times (TimeParaGranularity + 1) + 0.5 \times WEExtraDelay) \times GPMC\_FCLK^{(14)}$

(5)  $E = ((WrCycleTime - WEOffTime) \times (TimeParaGranularity + 1) - 0.5 \times WEExtraDelay) \times GPMC\_FCLK^{(14)}$

(6)  $F = ((ADVWrOffTime - WEOffTime) \times (TimeParaGranularity + 1) + 0.5 \times (ADVExtraDelay - WEExtraDelay)) \times GPMC\_FCLK^{(14)}$

(7)  $G = ((CSWrOffTime - WEOffTime) \times (TimeParaGranularity + 1) + 0.5 \times (CSEExtraDelay - WEExtraDelay)) \times GPMC\_FCLK^{(14)}$

(8)  $H = WrCycleTime \times (1 + TimeParaGranularity) \times GPMC\_FCLK^{(14)}$

(9)  $I = ((OEOnTime - CSOnTime) \times (TimeParaGranularity + 1) + 0.5 \times (OEExtraDelay - CSEExtraDelay)) \times GPMC\_FCLK^{(14)}$

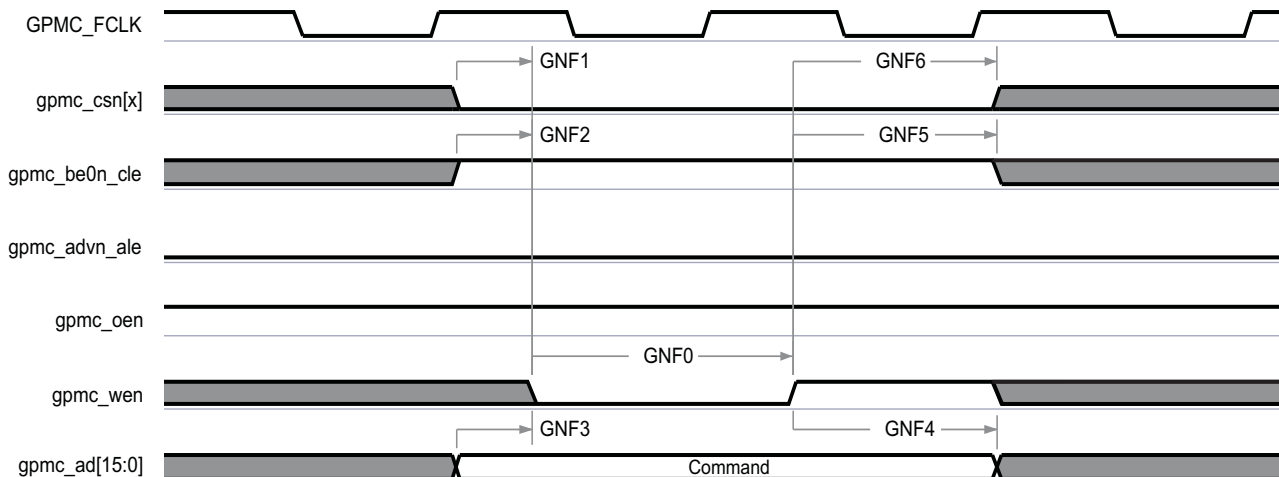
(10)  $K = (OEOffTime - OEOnTime) \times (1 + TimeParaGranularity) \times GPMC\_FCLK^{(14)}$

(11)  $L = RdCycleTime \times (1 + TimeParaGranularity) \times GPMC\_FCLK^{(14)}$

(12)  $M = ((CSRdOffTime - OEOffTime) \times (TimeParaGranularity + 1) + 0.5 \times (CSEExtraDelay - OEExtraDelay)) \times GPMC\_FCLK^{(14)}$

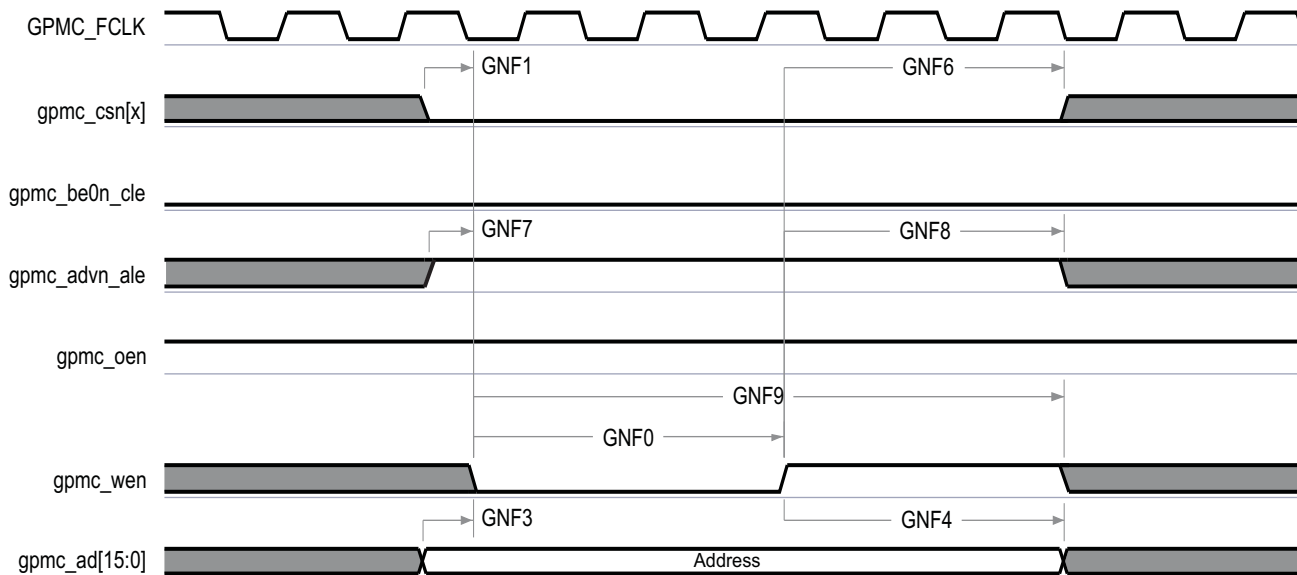
(13) In gpmc\_csn[x], x is equal to 0, 1, 2, 3, 4, or 5.

(14) GPMC\_FCLK is general-purpose memory controller internal functional clock period in ns.



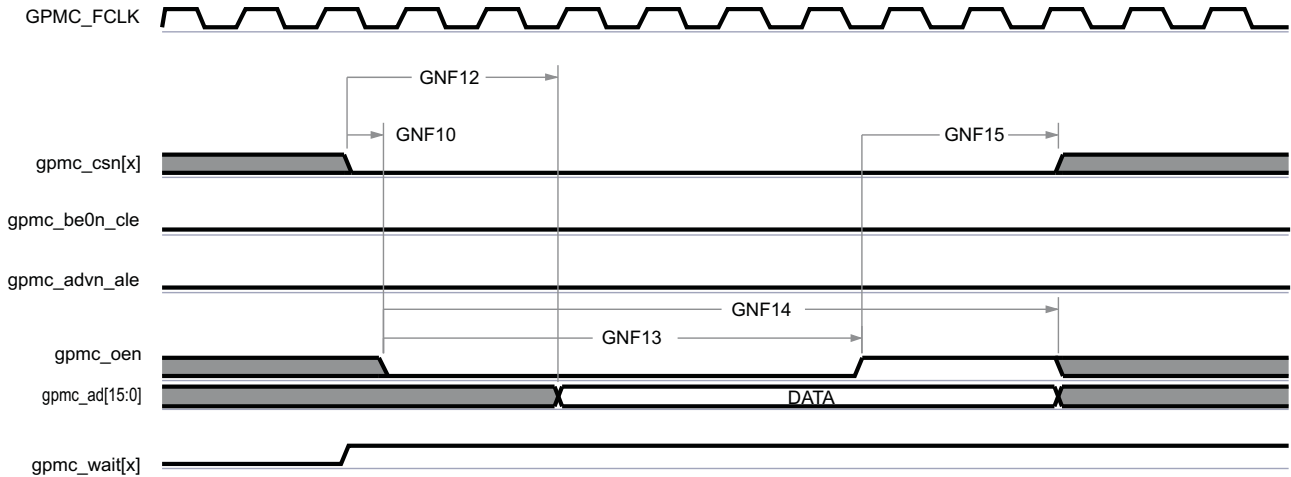
(1) In gpmc\_csn[x], x is equal to 0, 1, 2, 3, 4, or 5.

图 7-28. GPMC and NAND Flash—Command Latch Cycle



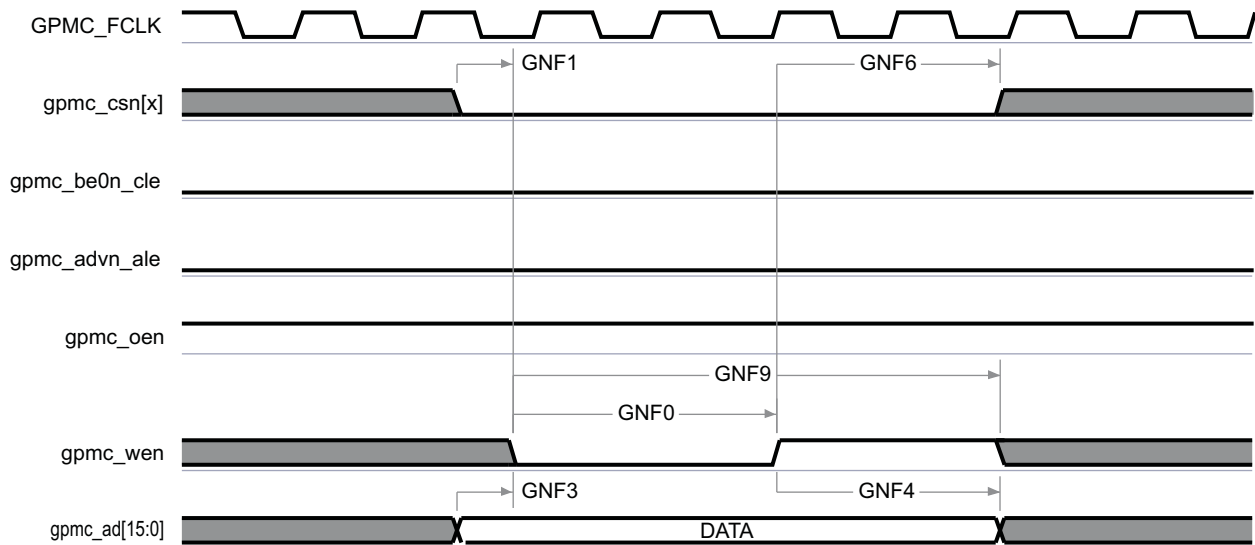
(1) In gpmc\_csn[x], x is equal to 0, 1, 2, 3, 4, or 5.

图 7-29. GPMC and NAND Flash—Address Latch Cycle



- (1) GNF12 parameter illustrates amount of time required to internally sample input data. It is expressed in number of GPMC functional clock cycles. From start of read cycle and after GNF12 functional clock cycles, input data will be internally sampled by active functional clock edge. GNF12 value must be stored inside AccessTime register bits field.
- (2) GPMC\_FCLK is an internal clock (GPMC functional clock) not provided externally.
- (3) In gpmc\_csn[x], x is equal to 0, 1, 2, 3, 4, or 5. In gpmc\_wait[x], x is equal to 0 or 1.

图 7-30. GPMC and NAND Flash—Data Read Cycle



- (1) In gpmc\_csn[x], x is equal to 0, 1, 2, 3, 4, or 5.

图 7-31. GPMC and NAND Flash—Data Write Cycle

### 7.7.2 mDDR(LPDDR), DDR2, DDR3, DDR3L Memory Interface

The device has a dedicated interface to mDDR(LPDDR), DDR2, DDR3, and DDR3L SDRAM. It supports JEDEC standard compliant mDDR(LPDDR), DDR2, DDR3, and DDR3L SDRAM devices with a 16-bit data path to external SDRAM memory.

For more details on the mDDR(LPDDR), DDR2, DDR3, and DDR3L memory interface, see the EMIF section of the *AM335x Sitara Processors Technical Reference Manual* ([SPRUH73](#)).

#### 7.7.2.1 mDDR (LPDDR) Routing Guidelines

It is common to find industry references to mobile double data rate (mDDR) when discussing JEDEC defined low-power double-data rate (LPDDR) memory devices. The following guidelines use LPDDR when referencing JEDEC defined low-power double-data rate memory devices.

##### 7.7.2.1.1 Board Designs

TI only supports board designs that follow the guidelines outlined in this document. The switching characteristics and the timing diagram for the LPDDR memory interface are shown in [表 7-31](#) and [图 7-32](#).

表 7-31. Switching Characteristics for LPDDR Memory Interface

| NO. | PARAMETER                                                            | MIN | MAX | UNIT |
|-----|----------------------------------------------------------------------|-----|-----|------|
| 1   | $t_{c(DDR\_CK)}$<br>$t_{c(DDR\_CKn)}$ Cycle time, DDR_CK and DDR_CKn | 5   | (1) | ns   |

(1) The JEDEC JESD209B specification only defines the maximum clock period for LPDDR333 and faster speed bin LPDDR memory devices. To determine the maximum clock period, see the respective LPDDR memory data sheet.

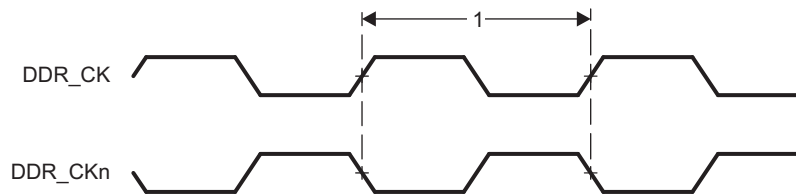


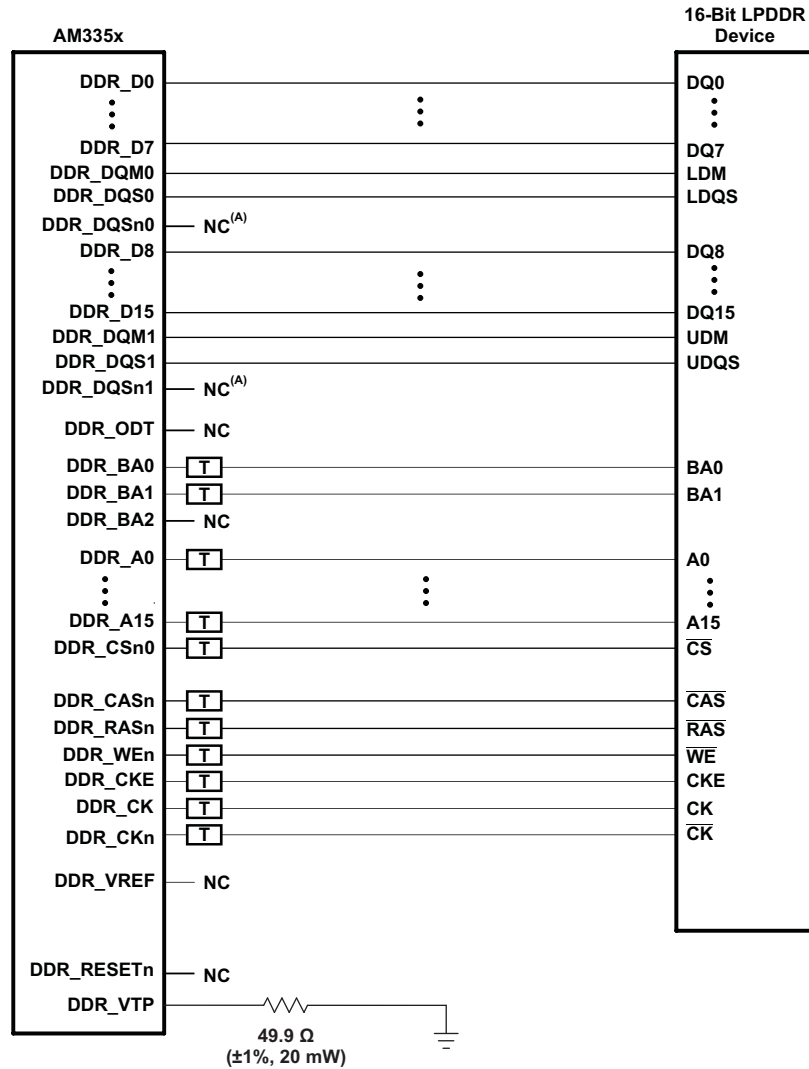
图 7-32. LPDDR Memory Interface Clock Timing

##### 7.7.2.1.2 LPDDR Interface

This section provides the timing specification for the LPDDR interface as a PCB design and manufacturing specification. The design rules constrain PCB trace length, PCB trace skew, signal integrity, cross-talk, and signal timing. These rules, when followed, result in a reliable LPDDR memory system without the need for a complex timing closure process. For more information regarding the guidelines for using this LPDDR specification, see the *Understanding TI's PCB Routing Rule-Based DDR Timing Specification* application report ([SPRAAV0](#)). This application report provides generic guidelines and approach. All the specifications provided in the data manual take precedence over the generic guidelines and must be adhered to for a reliable LPDDR interface operation.

##### 7.7.2.1.2.1 LPDDR Interface Schematic

[图 7-33](#) shows the schematic connections for 16-bit interface on AM335x device using one x16 LPDDR device. The AM335x LPDDR memory interface only supports 16-bit wide mode of operation. The AM335x device can only source one load connected to the DQS[x] and DQ[x] net class signals and one load connected to the CK and ADDR\_CTRL net class signals. For more information related to net classes, see [节 7.7.2.1.2.8](#).



- A. Enable internal weak pulldown on these pins. For details, see the EMIF section of the *AM335x Sitara Processors Technical Reference Manual (SPRUH73)*.
- B. For all the termination requirements, see 节 7.7.2.1.2.9.

图 7-33. 16-Bit LPDDR Interface Using One 16-Bit LPDDR Device

### 7.7.2.1.2.2 Compatible JEDEC LPDDR Devices

表 7-32 shows the parameters of the JEDEC LPDDR devices that are compatible with this interface. Generally, the LPDDR interface is compatible with x16 LPDDR400 speed grade LPDDR devices.

表 7-32. Compatible JEDEC LPDDR Devices (Per Interface)<sup>(1)</sup>

| NO. | PARAMETER                         | MIN      | MAX | UNIT      |
|-----|-----------------------------------|----------|-----|-----------|
| 1   | JEDEC LPDDR device speed grade    | LPDDR400 |     |           |
| 2   | JEDEC LPDDR device bit width      | x16      | x16 | Bits      |
| 3   | JEDEC LPDDR device count          |          | 1   | Devices   |
| 4   | JEDEC LPDDR device terminal count |          | 60  | Terminals |

(1) If the LPDDR interface is operated with a clock frequency less than 200 MHz, lower-speed grade LPDDR devices may be used if the minimum clock period specified for the LPDDR device is less than or equal to the minimum clock period selected for the AM335x LPDDR interface.

### 7.7.2.1.2.3 PCB Stackup

The minimum stackup required for routing the AM335x device is a four-layer stackup as shown in 表 7-33. Additional layers may be added to the PCB stackup to accommodate other circuitry, enhance signal integrity and electromagnetic interference performance, or to reduce the size of the PCB footprint.

表 7-33. Minimum PCB Stackup<sup>(1)</sup>

| LAYER | TYPE   | DESCRIPTION           |
|-------|--------|-----------------------|
| 1     | Signal | Top signal routing    |
| 2     | Plane  | Ground                |
| 3     | Plane  | Split Power Plane     |
| 4     | Signal | Bottom signal routing |

(1) All signals that have critical signal integrity requirements should be routed first on layer 1. It may not be possible to route all of these signals on layer 1 which requires some to be routed on layer 4. When this is done, the signal routes on layer 4 should not cross splits in the power plane.

Complete stackup specifications are provided in [表 7-34](#).

**表 7-34. PCB Stackup Specifications<sup>(1)</sup>**

| NO. | PARAMETER                                                               | MIN     | TYP   | MAX     | UNIT     |
|-----|-------------------------------------------------------------------------|---------|-------|---------|----------|
| 1   | PCB routing and plane layers                                            | 4       |       |         |          |
| 2   | Signal routing layers                                                   | 2       |       |         |          |
| 3   | Full ground layers under LPDDR routing region                           | 1       |       |         |          |
| 4   | Number of ground plane cuts allowed within LPDDR routing region         |         |       | 0       |          |
| 5   | Full VDDS_DDR power reference layers under LPDDR routing region         | 1       |       |         |          |
| 6   | Number of layers between LPDDR routing layer and reference ground plane |         |       | 0       |          |
| 7   | PCB routing feature size                                                |         | 4     |         | mils     |
| 8   | PCB trace width, w                                                      |         | 4     |         | mils     |
| 9   | PCB BGA escape via pad size <sup>(2)</sup>                              |         | 18    | 20      | mils     |
| 10  | PCB BGA escape via hole size <sup>(2)</sup>                             |         | 10    |         | mils     |
| 11  | Single-ended impedance, $Z_0$ <sup>(3)</sup>                            |         | 50    | 75      | $\Omega$ |
| 12  | Impedance control <sup>(4)(5)</sup>                                     | $Z_0-5$ | $Z_0$ | $Z_0+5$ | $\Omega$ |

(1) For the LPDDR device BGA pad size, see the LPDDR device manufacturer documentation.

(2) A 20-10 via may be used if enough power routing resources are available. An 18-10 via allows for more flexible power routing to the AM335x device.

(3)  $Z_0$  is the nominal single-ended impedance selected for the PCB.

(4) This parameter specifies the AC characteristic impedance tolerance for each segment of a PCB signal trace relative to the chosen  $Z_0$  defined by the single-ended impedance parameter.

(5) Tighter impedance control is required to ensure flight time skew is minimal.



### 7.7.2.1.2.4 Placement

图 7-34 shows the required placement for the LPDDR devices. The dimensions for this figure are defined in 表 7-35. The placement does not restrict the side of the PCB on which the devices are mounted. The ultimate purpose of the placement is to limit the maximum trace lengths and allow for proper routing space. For single-memory LPDDR systems, the second LPDDR device is omitted from the placement.

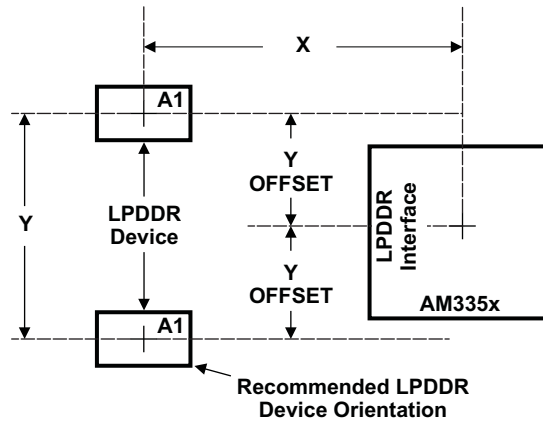


图 7-34. AM335x Device and LPDDR Device Placement

表 7-35. Placement Specifications<sup>(1)</sup>

| NO. | PARAMETER                                                                 | MIN | MAX  | UNIT |
|-----|---------------------------------------------------------------------------|-----|------|------|
| 1   | X <sup>(2)(3)</sup>                                                       |     | 1750 | mils |
| 2   | Y <sup>(2)(3)</sup>                                                       |     | 1280 | mils |
| 3   | Y Offset <sup>(2)(3)(4)</sup>                                             |     | 650  | mils |
| 4   | Clearance from non-LPDDR signal to LPDDR keepout region <sup>(5)(6)</sup> | 4   |      | w    |

(1) LPDDR keepout region to encompass entire LPDDR routing area.

(2) For dimension definitions, see 图 7-34.

(3) Measurements from center of AM335x device to center of LPDDR device.

(4) For single-memory systems, TI recommends that Y offset be as small as possible.

(5) w is defined as the signal trace width.

(6) Non-LPDDR signals allowed within LPDDR keepout region provided they are separated from LPDDR routing layers by a ground plane.

### 7.7.2.1.2.5 LPDDR Keepout Region

The region of the PCB used for the LPDDR circuitry must be isolated from other signals. The LPDDR keepout region is defined for this purpose and is shown in 图 7-35. This region should encompass all LPDDR circuitry and the region size varies with component placement and LPDDR routing. Additional clearances required for the keepout region are shown in 表 7-35. Non-LPDDR signals should not be routed on the same signal layer as LPDDR signals within the LPDDR keepout region. Non-LPDDR signals may be routed in the region provided they are routed on layers separated from LPDDR signal layers by a ground layer. No breaks should be allowed in the reference ground or VDDS\_DDR power plane in this region. In addition, the VDDS\_DDR power plane should cover the entire keepout region.

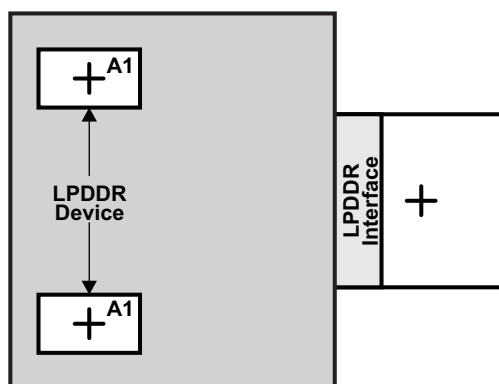


图 7-35. LPDDR Keepout Region

### 7.7.2.1.2.6 Bulk Bypass Capacitors

Bulk bypass capacitors are required for moderate speed bypassing of the LPDDR and other circuitry. 表 7-36 contains the minimum numbers and capacitance required for the bulk bypass capacitors. Note that this table only covers the bypass needs of the AM335x LPDDR interface and LPDDR devices. Additional bulk bypass capacitance may be needed for other circuitry.

表 7-36. Bulk Bypass Capacitors<sup>(1)</sup>

| NO. | PARAMETER                                            | MIN | MAX | UNIT    |
|-----|------------------------------------------------------|-----|-----|---------|
| 1   | AM335x VDDS_DDR bulk bypass capacitor count          | 1   |     | Devices |
| 2   | AM335x VDDS_DDR bulk bypass total capacitance        | 10  |     | μF      |
| 3   | LPDDR#1 bulk bypass capacitor count                  | 1   |     | Devices |
| 4   | LPDDR#1 bulk bypass total capacitance                | 10  |     | μF      |
| 5   | LPDDR#2 bulk bypass capacitor count <sup>(2)</sup>   | 1   |     | Devices |
| 6   | LPDDR#2 bulk bypass total capacitance <sup>(2)</sup> | 10  |     | μF      |

(1) These devices should be placed near the device they are bypassing, but preference should be given to the placement of the high-speed (HS) bypass capacitors.

(2) Only used when two LPDDR devices are used.

### 7.7.2.1.2.7 High-Speed Bypass Capacitors

High-speed (HS) bypass capacitors are critical for proper LPDDR interface operation. It is particularly important to minimize the parasitic series inductance of the HS bypass capacitors, AM335x device LPDDR power, and AM335x device LPDDR ground connections. 表 7-37 contains the specification for the HS bypass capacitors as well as for the power connections on the PCB.

表 7-37. High-Speed Bypass Capacitors

| NO. | PARAMETER                                                                  | MIN | MAX  | UNIT    |
|-----|----------------------------------------------------------------------------|-----|------|---------|
| 1   | HS bypass capacitor package size <sup>(1)</sup>                            |     | 0402 | 10 mils |
| 2   | Distance from HS bypass capacitor to device being bypassed                 |     | 250  | mils    |
| 3   | Number of connection vias for each HS bypass capacitor <sup>(2)</sup>      | 2   |      | Vias    |
| 4   | Trace length from bypass capacitor contact to connection via               |     | 30   | mils    |
| 5   | Number of connection vias for each AM335x VDDS_DDR and VSS terminal        | 1   |      | Vias    |
| 6   | Trace length from AM335x VDDS_DDR and VSS terminal to connection via       |     | 35   | mils    |
| 7   | Number of connection vias for each LPDDR device power and ground terminal  | 1   |      | Vias    |
| 8   | Trace length from LPDDR device power and ground terminal to connection via |     | 35   | mils    |
| 9   | AM335x VDDS_DDR HS bypass capacitor count <sup>(3)</sup>                   | 10  |      | Devices |
| 10  | AM335x VDDS_DDR HS bypass capacitor total capacitance                      | 0.6 |      | μF      |
| 11  | LPDDR device HS bypass capacitor count <sup>(3)(4)</sup>                   | 8   |      | Devices |
| 12  | LPDDR device HS bypass capacitor total capacitance <sup>(4)</sup>          | 0.4 |      | μF      |

(1) LxW, 10-mil units; for example, a 0402 is a 40x20-mil surface-mount capacitor.

(2) An additional HS bypass capacitor can share the connection vias only if it is mounted on the opposite side of the board.

(3) These devices should be placed as close as possible to the device being bypassed.

(4) Per LPDDR device.

### 7.7.2.1.2.8 Net Classes

表 7-38 lists the clock net classes for the LPDDR interface. 表 7-39 lists the signal net classes, and associated clock net classes, for the signals in the LPDDR interface. These net classes are used for the termination and routing rules that follow.

表 7-38. Clock Net Class Definitions

| CLOCK NET CLASS | AM335x PIN NAMES   |
|-----------------|--------------------|
| CK              | DDR_CK and DDR_CKn |
| DQS0            | DDR_DQS0           |
| DQS1            | DDR_DQS1           |

表 7-39. Signal Net Class Definitions

| SIGNAL NET CLASS | ASSOCIATED CLOCK NET CLASS | AM335x PIN NAMES                                                         |
|------------------|----------------------------|--------------------------------------------------------------------------|
| ADDR_CTRL        | CK                         | DDR_BA[1:0], DDR_A[15:0], DDR_CSn0, DDR_CASn, DDR_RASn, DDR_WEn, DDR_CKE |
| DQ0              | DQS0                       | DDR_D[7:0], DDR_DQM0                                                     |
| DQ1              | DQS1                       | DDR_D[15:8], DDR_DQM1                                                    |

### 7.7.2.1.2.9 LPDDR Signal Termination

There is no specific need for adding terminations on the LPDDR interface. However, system designers may evaluate the need for serial terminators for EMI and overshoot reduction. Placement of serial terminations for DQS[x] and DQ[x] net class signals should be determined based on PCB analysis. Placement of serial terminations for ADDR\_CTRL net class signals should be close to the AM335x device. 表 7-40 shows the specifications for the serial terminators in such cases.

表 7-40. LPDDR Signal Terminations

| NO. | PARAMETER                                | MIN | TYP | MAX                           | UNIT |
|-----|------------------------------------------|-----|-----|-------------------------------|------|
| 1   | CK net class <sup>(1)</sup>              | 0   | 22  | Z <sub>o</sub> <sup>(2)</sup> | Ω    |
| 2   | ADDR_CTRL net class <sup>(1)(3)(4)</sup> | 0   | 22  | Z <sub>o</sub> <sup>(2)</sup> | Ω    |
| 3   | DQS0, DQS1, DQ0, and DQ1 net classes     | 0   | 22  | Z <sub>o</sub> <sup>(2)</sup> | Ω    |

(1) Only series termination is permitted.

(2) Z<sub>o</sub> is the LPDDR PCB trace characteristic impedance.

(3) Series termination values larger than typical only recommended to address EMI issues.

(4) Series termination values should be uniform across net class.

7.7.2.1.3 LPDDR CK and ADDR\_CTRL Routing

图 7-36 shows the topology of the routing for the CK and ADDR\_CTRL net classes. The length of signal path AB and AC should be minimized with emphasis to minimize lengths C and D such that length A is the majority of the total length of signal path AB and AC.

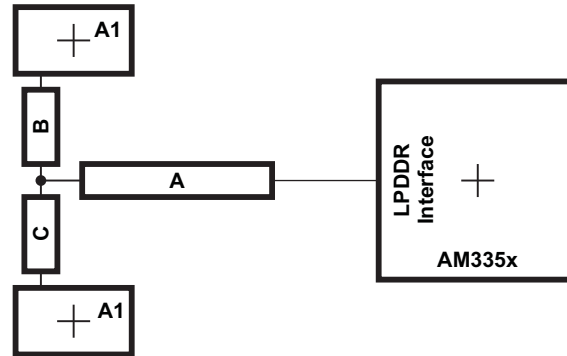


图 7-36. CK and ADDR\_CTRL Routing and Topology

表 7-41. CK and ADDR\_CTRL Routing Specification<sup>(1)(2)</sup>

| NO. | PARAMETER                                                                  | MIN      | TYP   | MAX      | UNIT |
|-----|----------------------------------------------------------------------------|----------|-------|----------|------|
| 1   | Center-to-center CK spacing                                                |          |       | 2w       |      |
| 2   | CK differential pair skew length mismatch <sup>(2)(3)</sup>                |          |       | 25       | mils |
| 3   | CK B-to-CK C skew length mismatch                                          |          |       | 25       | mils |
| 4   | Center-to-center CK to other LPDDR trace spacing <sup>(4)</sup>            | 4w       |       |          |      |
| 5   | CK and ADDR_CTRL nominal trace length <sup>(5)</sup>                       | CACLM-50 | CACLM | CACLM+50 | mils |
| 6   | ADDR_CTRL-to-CK skew length mismatch                                       |          |       | 100      | mils |
| 7   | ADDR_CTRL-to-ADDR_CTRL skew length mismatch                                |          |       | 100      | mils |
| 8   | Center-to-center ADDR_CTRL to other LPDDR trace spacing <sup>(4)</sup>     | 4w       |       |          |      |
| 9   | Center-to-center ADDR_CTRL to other ADDR_CTRL trace spacing <sup>(4)</sup> | 3w       |       |          |      |
| 10  | ADDR_CTRL A-to-B and ADDR_CTRL A-to-C skew length mismatch <sup>(2)</sup>  |          |       | 100      | mils |
| 11  | ADDR_CTRL B-to-C skew length mismatch                                      |          |       | 100      | mils |

(1) CK represents the clock net class, and ADDR\_CTRL represents the address and control signal net class.

(2) Series terminator, if used, should be located closest to the AM335x device.

(3) Differential impedance should be  $Z_o \times 2$ , where  $Z_o$  is the single-ended impedance defined in 表 7-34.

(4) Center-to-center spacing is allowed to fall to minimum (w) for up to 500 mils of routed length to accommodate BGA escape and routing congestion.

(5) CACLM is the longest Manhattan distance of the CK and ADDR\_CTRL net classes.

图 7-37 shows the topology and routing for the DQS[x] and DQ[x] net classes; the routes are point to point. Skew matching across bytes is not needed nor recommended.

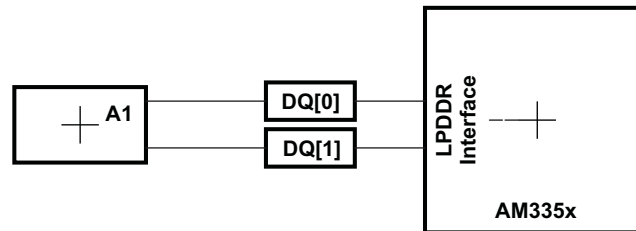


图 7-37. DQS[x] and DQ[x] Routing and Topology

表 7-42. DQS[x] and DQ[x] Routing Specification<sup>(1)</sup>

| NO. | PARAMETER                                                               | MIN     | TYP  | MAX     | UNIT |
|-----|-------------------------------------------------------------------------|---------|------|---------|------|
| 1   | Center-to-center DQS[x] spacing                                         |         |      | 2w      |      |
| 2   | Center-to-center DDR_DQS[x] to other LPDDR trace spacing <sup>(2)</sup> | 4w      |      |         |      |
| 3   | DQS[x] and DQ[x] nominal trace length <sup>(3)</sup>                    | DQLM-50 | DQLM | DQLM+50 | mils |
| 4   | DQ[x]-to-DQS[x] skew length mismatch <sup>(3)</sup>                     |         |      | 100     | mils |
| 5   | DQ[x]-to-DQ[x] skew length mismatch <sup>(3)</sup>                      |         |      | 100     | mils |
| 6   | Center-to-center DQ[x] to other LPDDR trace spacing <sup>(2)(4)</sup>   | 4w      |      |         |      |
| 7   | Center-to-center DQ[x] to other DQ[x] trace spacing <sup>(2)(5)</sup>   | 3w      |      |         |      |

- (1) DQS[x] represents the DQS0 and DQS1 clock net classes, and DQ[x] represents the DQ0 and DQ1 signal net classes.
- (2) Center-to-center spacing is allowed to fall to minimum (w) for up to 500 mils of routed length to accommodate BGA escape and routing congestion.
- (3) There is no requirement for skew matching between data bytes; that is, from net classes DQS0 and DQ0 to net classes DQS1 and DQ1.
- (4) Signals from one DQ net class should be considered other LPDDR traces to another DQ net class.
- (5) DQLM is the longest Manhattan distance of each of the DQS[x] and DQ[x] net classes.

## 7.7.2.2 DDR2 Routing Guidelines

### 7.7.2.2.1 Board Designs

TI only supports board designs that follow the guidelines outlined in this document. 表 7-43 和 图 7-38 显示 DDR2 内存接口的切换特性和时序图。

表 7-43. Switching Characteristics for DDR2 Memory Interface

| NO. | PARAMETER                                                            | MIN  | MAX              | UNIT |
|-----|----------------------------------------------------------------------|------|------------------|------|
| 1   | $t_{c(DDR\_CK)}$<br>$t_{c(DDR\_CKn)}$ Cycle time, DDR_CK and DDR_CKn | 3.75 | 8 <sup>(1)</sup> | ns   |

(1) The JEDEC JESD79-2F specification defines the maximum clock period of 8 ns for all standard-speed bin DDR2 memory devices. Therefore, all standard-speed bin DDR2 memory devices are required to operate at 125 MHz.

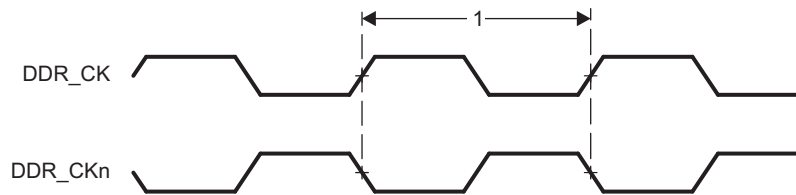


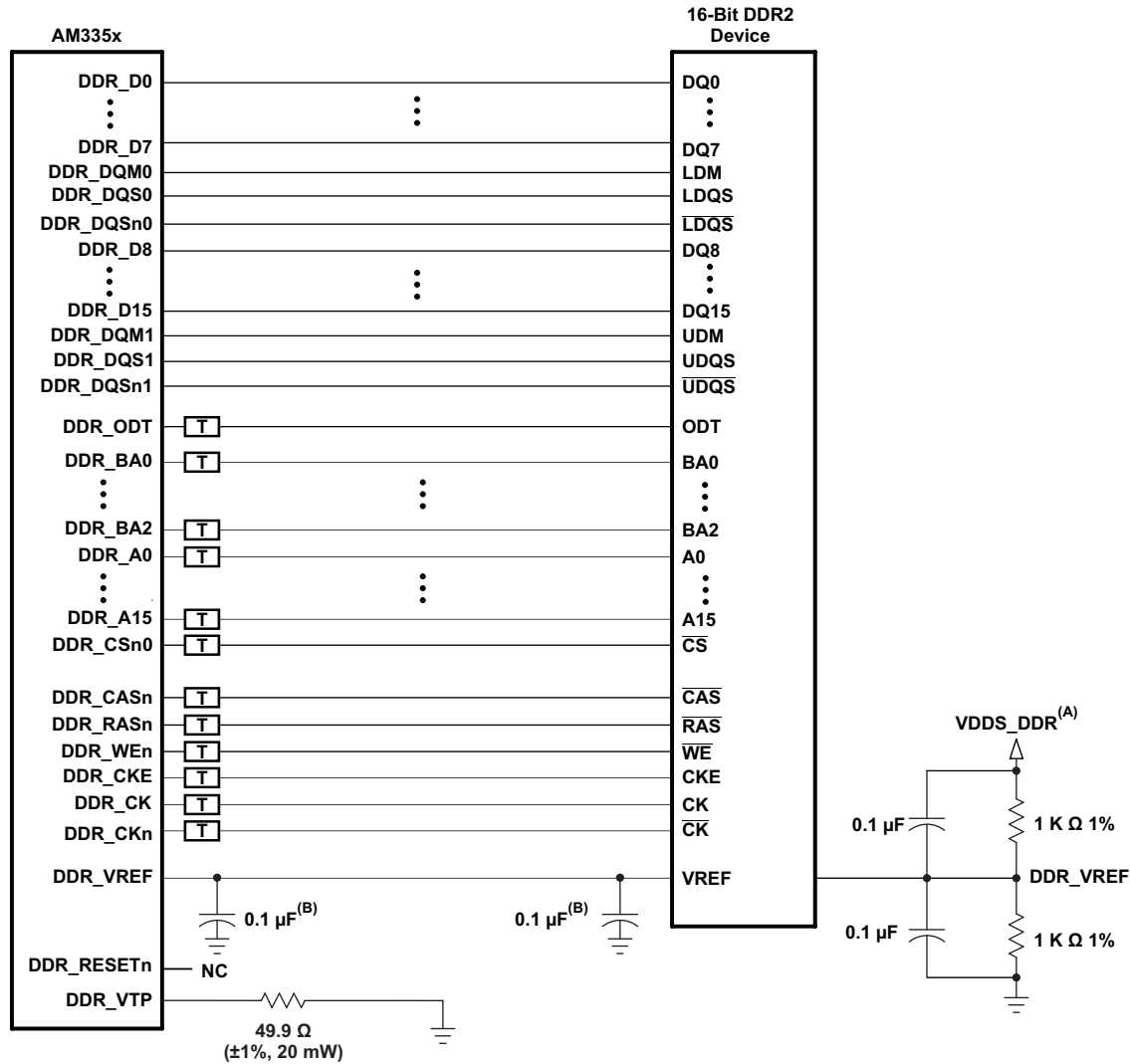
图 7-38. DDR2 Memory Interface Clock Timing

### 7.7.2.2.2 DDR2 Interface

This section provides the timing specification for the DDR2 interface as a PCB design and manufacturing specification. The design rules constrain PCB trace length, PCB trace skew, signal integrity, cross-talk, and signal timing. These rules, when followed, result in a reliable DDR2 memory system without the need for a complex timing closure process. For more information regarding the guidelines for using this DDR2 specification, see the *Understanding TI's PCB Routing Rule-Based DDR Timing Specification* application report (SPRAAV0). This application report provides generic guidelines and approach. All the specifications provided in the data manual take precedence over the generic guidelines and must be adhered to for a reliable DDR2 interface operation.

#### 7.7.2.2.2.1 DDR2 Interface Schematic

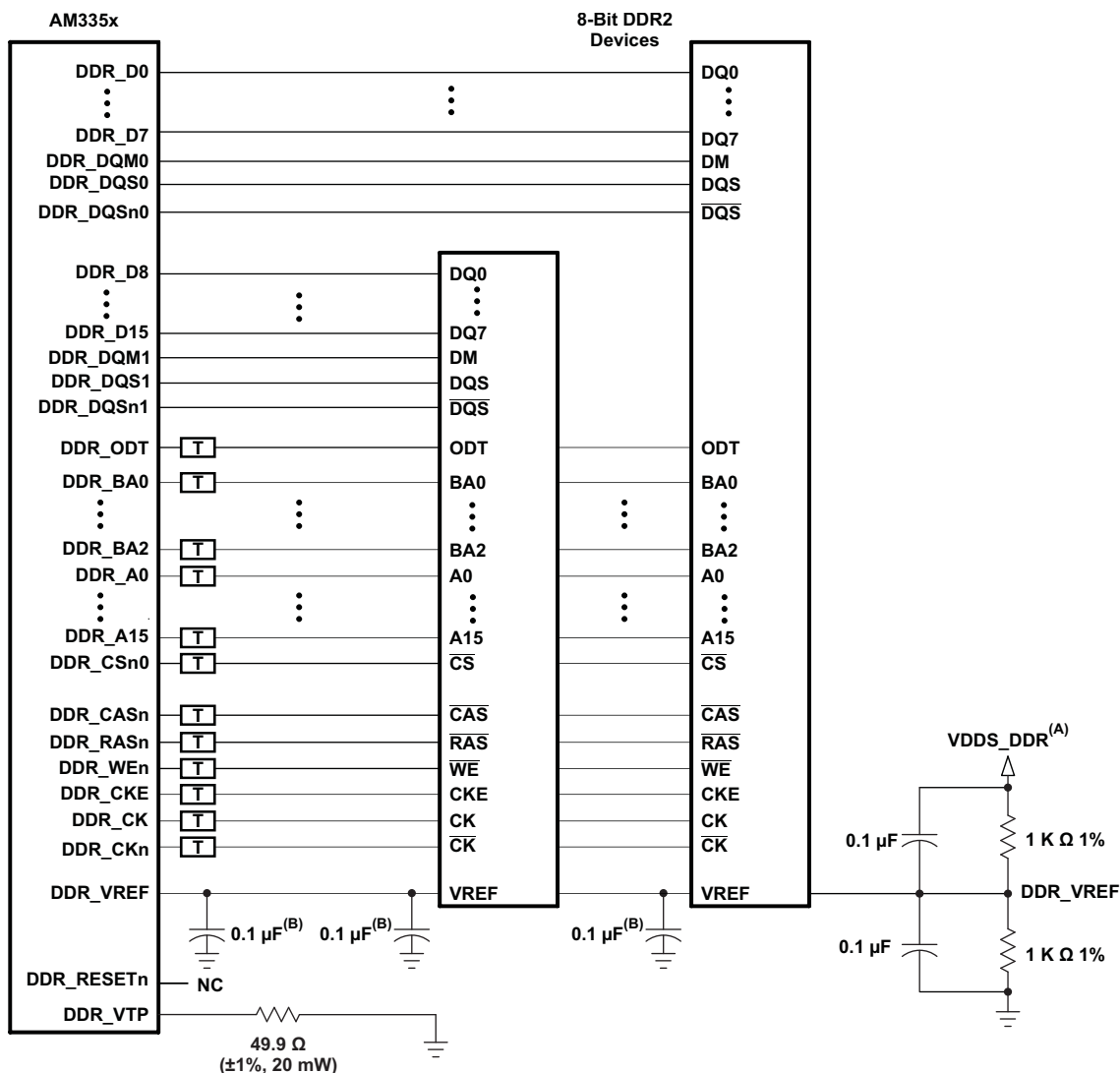
图 7-39 显示了 16 位接口在 AM335x 设备上使用一个 x16 DDR2 设备的原理图连接，图 7-40 显示了 16 位接口在 AM335x 上使用两个 x8 DDR2 设备的原理图连接。AM335x 的 DDR2 内存接口仅支持 16 位宽模式的操作。AM335x 设备只能源一个连接到 DQS[x] 和 DQ[x] 网类信号和两个连接到 CK 和 ADDR\_CTRL 网类信号。有关网类信息的更多信息，请参见 7.7.2.2.2.8 节。



- A. VDDSD\_DDR is the power supply for the DDR2 memories and the AM335x DDR2 interface.
- B. One of these capacitors can be eliminated if the divider and its capacitors are placed near a DDR\_VREF pin.
- C. For all the termination requirements, see [节 7.7.2.2.2.9](#).

图 7-39. 16-Bit DDR2 Interface Using One 16-Bit DDR2 Device





- A. VDDSDDR is the power supply for the DDR2 memories and the AM335x DDR2 interface.
- B. One of these capacitors can be eliminated if the divider and its capacitors are placed near a DDR\_VREF pin.
- C. For all the termination requirements, see [节 7.7.2.2.9](#).

图 7-40. 16-Bit DDR2 Interface Using Two 8-Bit DDR2 Devices

### 7.7.2.2.2 Compatible JEDEC DDR2 Devices

表 7-44 shows the parameters of the JEDEC DDR2 devices that are compatible with this interface. Generally, the DDR2 interface is compatible with x16 or x8 DDR2-533 speed grade DDR2 devices.

表 7-44. Compatible JEDEC DDR2 Devices (Per Interface)<sup>(1)</sup>

| NO. | PARAMETER                                       | MIN      | MAX | UNIT      |
|-----|-------------------------------------------------|----------|-----|-----------|
| 1   | JEDEC DDR2 device speed grade <sup>(2)</sup>    | DDR2-533 |     |           |
| 2   | JEDEC DDR2 device bit width                     | x8       | x16 | bits      |
| 3   | JEDEC DDR2 device count                         | 1        | 2   | devices   |
| 4   | JEDEC DDR2 device terminal count <sup>(3)</sup> | 60       | 84  | terminals |

(1) If the DDR2 interface is operated with a clock frequency less than 266 MHz, lower-speed grade DDR2 devices may be used if the minimum clock period specified for the DDR2 device is less than or equal to the minimum clock period selected for the AM335x DDR2 interface.

(2) Higher DDR2 speed grades are supported due to inherent JEDEC DDR2 backwards compatibility.

(3) 92-terminal devices are also supported for legacy reasons. New designs will migrate to 84-terminal DDR2 devices. Electrically, the 92- and 84-terminal DDR2 devices are the same.

### 7.7.2.2.3 PCB Stackup

The minimum stackup required for routing the AM335x device is a four-layer stackup as shown in 表 7-45. Additional layers may be added to the PCB stackup to accommodate other circuitry, enhance signal integrity and electromagnetic interference performance, or to reduce the size of the PCB footprint.

表 7-45. Minimum PCB Stackup<sup>(1)</sup>

| LAYER | TYPE   | DESCRIPTION           |
|-------|--------|-----------------------|
| 1     | Signal | Top signal routing    |
| 2     | Plane  | Ground                |
| 3     | Plane  | Split power plane     |
| 4     | Signal | Bottom signal routing |

(1) All signals that have critical signal integrity requirements should be routed first on layer 1. It may not be possible to route all of these signals on layer 1 which requires some to be routed on layer 4. When this is done, the signal routes on layer 4 should not cross splits in the power plane.

Complete stackup specifications are provided in [表 7-46](#).

**表 7-46. PCB Stackup Specifications<sup>(1)</sup>**

| NO. | PARAMETER                                                              | MIN     | TYP   | MAX     | UNIT     |
|-----|------------------------------------------------------------------------|---------|-------|---------|----------|
| 1   | PCB routing and plane layers                                           | 4       |       |         |          |
| 2   | Signal routing layers                                                  | 2       |       |         |          |
| 3   | Full ground layers under DDR2 routing region                           | 1       |       |         |          |
| 4   | Number of ground plane cuts allowed within DDR2 routing region         |         |       | 0       |          |
| 5   | Full VDDS_DDR power reference layers under DDR2 routing region         | 1       |       |         |          |
| 6   | Number of layers between DDR2 routing layer and reference ground plane |         |       | 0       |          |
| 7   | PCB routing feature size                                               |         | 4     |         | mils     |
| 8   | PCB trace width, w                                                     |         | 4     |         | mils     |
| 9   | PCB BGA escape via pad size <sup>(2)</sup>                             |         | 18    | 20      | mils     |
| 10  | PCB BGA escape via hole size <sup>(2)</sup>                            |         | 10    |         | mils     |
| 11  | Single-ended impedance, $Z_0$ <sup>(3)</sup>                           |         | 50    | 75      | $\Omega$ |
| 12  | Impedance control <sup>(4)(5)</sup>                                    | $Z_0-5$ | $Z_0$ | $Z_0+5$ | $\Omega$ |

(1) For the DDR2 device BGA pad size, see the DDR2 device manufacturer documentation.

(2) A 20-10 via may be used if enough power routing resources are available. An 18-10 via allows for more flexible power routing to the AM335x device.

(3)  $Z_0$  is the nominal single-ended impedance selected for the PCB.

(4) This parameter specifies the AC characteristic impedance tolerance for each segment of a PCB signal trace relative to the chosen  $Z_0$  defined by the single-ended impedance parameter.

(5) Tighter impedance control is required to ensure flight time skew is minimal.

#### 7.7.2.2.4 Placement

图 7-41 显示了 DDR2 器件所需的放置。此图的尺寸在表 7-47 中定义。放置并不限制器件安装在 PCB 的哪一侧。放置的最终目的是限制最大走线长度并允许适当的布线空间。对于单内存 DDR2 系统，第二个 DDR2 器件从放置中省略。

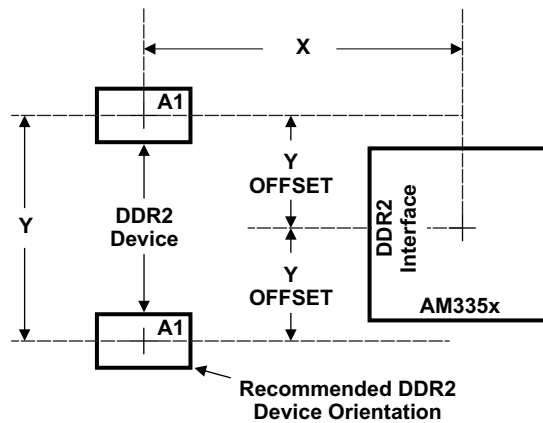


图 7-41. AM335x 器件和 DDR2 器件放置

表 7-47. Placement Specifications<sup>(1)</sup>

| NO. | PARAMETER                                                               | MIN | MAX  | UNIT |
|-----|-------------------------------------------------------------------------|-----|------|------|
| 1   | X <sup>(2)(3)</sup>                                                     |     | 1750 | mils |
| 2   | Y <sup>(2)(3)</sup>                                                     |     | 1280 | mils |
| 3   | Y Offset <sup>(2)(3)(4)</sup>                                           |     | 650  | mils |
| 4   | Clearance from non-DDR2 signal to DDR2 keepout region <sup>(5)(6)</sup> | 4   |      | w    |

(1) DDR2 keepout region to encompass entire DDR2 routing area.

(2) For dimension definitions, see 图 7-41.

(3) Measurements from center of AM335x device to center of DDR2 device.

(4) For single-memory systems, it is recommended that Y offset be as small as possible.

(5) w is defined as the signal trace width.

(6) Non-DDR2 signals allowed within DDR2 keepout region provided they are separated from DDR2 routing layers by a ground plane.

### 7.7.2.2.5 DDR2 Keepout Region

The region of the PCB used for the DDR2 circuitry must be isolated from other signals. The DDR2 keepout region is defined for this purpose and is shown in 图 7-42. This region should encompass all DDR2 circuitry and the region size varies with component placement and DDR2 routing. Additional clearances required for the keepout region are shown in 表 7-47. Non-DDR2 signals should not be routed on the same signal layer as DDR2 signals within the DDR2 keepout region. Non-DDR2 signals may be routed in the region provided they are routed on layers separated from DDR2 signal layers by a ground layer. No breaks should be allowed in the reference ground or VDDS\_DDR power plane in this region. In addition, the VDDS\_DDR power plane should cover the entire keepout region.

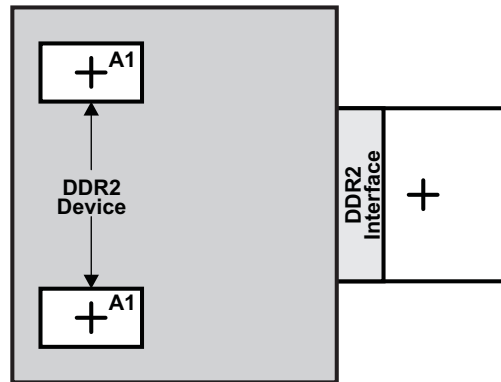


图 7-42. DDR2 Keepout Region

### 7.7.2.2.6 Bulk Bypass Capacitors

Bulk bypass capacitors are required for moderate speed bypassing of the DDR2 and other circuitry. 表 7-48 contains the minimum numbers and capacitance required for the bulk bypass capacitors. Note that this table only covers the bypass needs of the AM335x DDR2 interface and DDR2 devices. Additional bulk bypass capacitance may be needed for other circuitry.

表 7-48. Bulk Bypass Capacitors<sup>(1)</sup>

| NO. | PARAMETER                                                  | MIN | MAX | UNIT    |
|-----|------------------------------------------------------------|-----|-----|---------|
| 1   | AM335x VDDS_DDR bulk bypass capacitor count                | 1   |     | devices |
| 2   | AM335x VDDS_DDR bulk bypass total capacitance              | 10  |     | μF      |
| 3   | DDR2 number 1 bulk bypass capacitor count                  | 1   |     | devices |
| 4   | DDR2 number 1 bulk bypass total capacitance                | 10  |     | μF      |
| 5   | DDR2 number 2 bulk bypass capacitor count <sup>(2)</sup>   | 1   |     | devices |
| 6   | DDR2 number 2 bulk bypass total capacitance <sup>(2)</sup> | 10  |     | μF      |

(1) These devices should be placed near the device they are bypassing, but preference should be given to the placement of the high-speed (HS) bypass capacitors.

(2) Only used when two DDR2 devices are used.

### 7.7.2.2.7 High-Speed (HS) Bypass Capacitors

HS bypass capacitors are critical for proper DDR2 interface operation. It is particularly important to minimize the parasitic series inductance of the HS bypass capacitors, AM335x device DDR2 power, and AM335x device DDR2 ground connections. 表 7-49 contains the specification for the HS bypass capacitors as well as for the power connections on the PCB.

表 7-49. HS Bypass Capacitors

| NO. | PARAMETER                                                                 | MIN | MAX  | UNIT    |
|-----|---------------------------------------------------------------------------|-----|------|---------|
| 1   | HS bypass capacitor package size <sup>(1)</sup>                           |     | 0402 | 10 mils |
| 2   | Distance from HS bypass capacitor to device being bypassed                |     | 250  | mils    |
| 3   | Number of connection vias for each HS bypass capacitor <sup>(2)</sup>     | 2   |      | vias    |
| 4   | Trace length from bypass capacitor contact to connection via              |     | 30   | mils    |
| 5   | Number of connection vias for each AM335x VDDS_DDR and VSS terminal       | 1   |      | vias    |
| 6   | Trace length from AM335x VDDS_DDR and VSS terminal to connection via      |     | 35   | mils    |
| 7   | Number of connection vias for each DDR2 device power and ground terminal  | 1   |      | vias    |
| 8   | Trace length from DDR2 device power and ground terminal to connection via |     | 35   | mils    |
| 9   | AM335x VDDS_DDR HS bypass capacitor count <sup>(3)</sup>                  | 10  |      | devices |
| 10  | AM335x VDDS_DDR HS bypass capacitor total capacitance                     | 0.6 |      | μF      |
| 11  | DDR2 device HS bypass capacitor count <sup>(3)(4)</sup>                   | 8   |      | devices |
| 12  | DDR2 device HS bypass capacitor total capacitance <sup>(4)</sup>          | 0.4 |      | μF      |

(1) LxW, 10-mil units; for example, a 0402 is a 40x20-mil surface-mount capacitor.

(2) An additional HS bypass capacitor can share the connection vias only if it is mounted on the opposite side of the board.

(3) These devices should be placed as close as possible to the device being bypassed.

(4) Per DDR2 device.

### 7.7.2.2.8 Net Classes

表 7-50 lists the clock net classes for the DDR2 interface. 表 7-51 lists the signal net classes, and associated clock net classes, for the signals in the DDR2 interface. These net classes are used for the termination and routing rules that follow.

表 7-50. Clock Net Class Definitions

| CLOCK NET CLASS | AM335x PIN NAMES       |
|-----------------|------------------------|
| CK              | DDR_CK and DDR_CKn     |
| DQS0            | DDR_DQS0 and DDR_DQSn0 |
| DQS1            | DDR_DQS1 and DDR_DQSn1 |

表 7-51. Signal Net Class Definitions

| SIGNAL NET CLASS | ASSOCIATED CLOCK NET CLASS | AM335x PIN NAMES                                                                  |
|------------------|----------------------------|-----------------------------------------------------------------------------------|
| ADDR_CTRL        | CK                         | DDR_BA[2:0], DDR_A[15:0], DDR_CSn0, DDR_CASn, DDR_RASn, DDR_WEn, DDR_CKE, DDR_ODT |
| DQ0              | DQS0                       | DDR_D[7:0], DDR_DQM0                                                              |
| DQ1              | DQS1                       | DDR_D[15:8], DDR_DQM1                                                             |

### 7.7.2.2.9 DDR2 Signal Termination

Signal terminations are required on the CK and ADDR\_CTRL net class signals. Serial terminations should be used on the CK and ADDR\_CTRL lines and is the preferred termination scheme. On-device terminations (ODTs) are required on the DQS[x] and DQ[x] net class signals. They should be enabled to ensure signal integrity. 表 7-52 shows the specifications for the series terminators. Placement of serial terminations for ADDR\_CTRL net class signals should be close to the AM335x device.

表 7-52. DDR2 Signal Terminations

| NO. | PARAMETER                                           | MIN | TYP | MAX                           | UNIT |
|-----|-----------------------------------------------------|-----|-----|-------------------------------|------|
| 1   | CK net class <sup>(1)</sup>                         | 0   |     | 10                            | Ω    |
| 2   | ADDR_CTRL net class <sup>(1)(2)(3)</sup>            | 0   | 22  | Z <sub>o</sub> <sup>(4)</sup> | Ω    |
| 3   | DQS0, DQS1, DQ0, and DQ1 net classes <sup>(5)</sup> | N/A |     | N/A                           | Ω    |

- (1) Only series termination is permitted.
- (2) Series termination values larger than typical only recommended to address EMI issues.
- (3) Series termination values should be uniform across net class.
- (4) Z<sub>o</sub> is the DDR2 PCB trace characteristic impedance.
- (5) No external termination resistors are allowed and ODT must be used for these net classes.

If the DDR2 interface is operated at a lower frequency (<200-MHz clock rate), on-device terminations are not specifically required for the DQS[x] and DQ[x] net class signals and serial terminations for the CK and ADDR\_CTRL net class signals are not mandatory. System designers may evaluate the need for serial terminators for EMI and overshoot reduction. Placement of serial terminations for DQS[x] and DQ[x] net class signals should be determined based on PCB analysis. Placement of serial terminations for ADDR\_CTRL net class signals should be close to the AM335x device. 表 7-53 shows the specifications for the serial terminators in such cases.

表 7-53. Lower-Frequency DDR2 Signal Terminations

| NO. | PARAMETER                                | MIN | TYP | MAX                           | UNIT |
|-----|------------------------------------------|-----|-----|-------------------------------|------|
| 1   | CK net class <sup>(1)</sup>              | 0   | 22  | Z <sub>o</sub> <sup>(2)</sup> | Ω    |
| 2   | ADDR_CTRL net class <sup>(1)(3)(4)</sup> | 0   | 22  | Z <sub>o</sub> <sup>(2)</sup> | Ω    |
| 3   | DQS0, DQS1, DQ0, and DQ1 net classes     | 0   | 22  | Z <sub>o</sub> <sup>(2)</sup> | Ω    |

- (1) Only series termination is permitted.
- (2) Z<sub>o</sub> is the DDR2 PCB trace characteristic impedance.
- (3) Series termination values larger than typical only recommended to address EMI issues.
- (4) Series termination values should be uniform across net class.

### 7.7.2.2.10 DDR\_VREF Routing

DDR\_VREF is used as a reference by the input buffers of the DDR2 memories as well as the AM335x device. DDR\_VREF is intended to be half the DDR2 power supply voltage and should be created using a resistive divider as shown in 图 7-39 and 图 7-40. TI does not recommend other methods of creating DDR\_VREF. 图 7-43 shows the layout guidelines for DDR\_VREF.

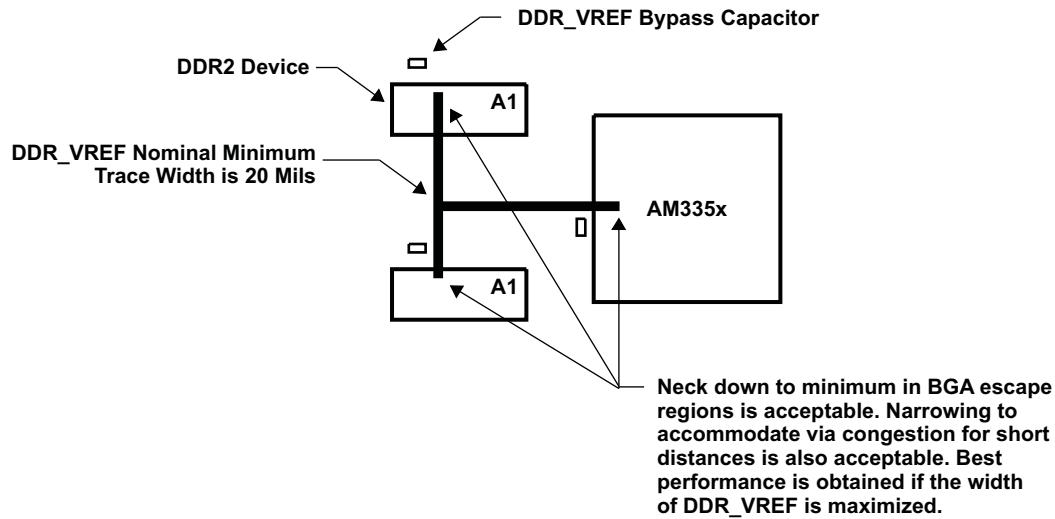


图 7-43. DDR\_VREF Routing and Topology



### 7.7.2.2.3 DDR2 CK and ADDR\_CTRL Routing

图 7-44 显示了 CK 和 ADDR\_CTRL 网类的路由拓扑。信号路径 AB 和 AC 的长度应尽可能小，重点是减小 C 和 D 的长度，使得 A 是信号路径 AB 和 AC 总长度的主要部分。

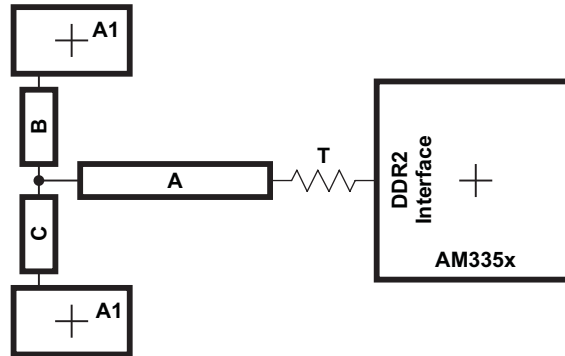


图 7-44. CK 和 ADDR\_CTRL 路由和拓扑

表 7-54. CK 和 ADDR\_CTRL 路由规格<sup>(1)(2)</sup>

| NO. | PARAMETER                                                                  | MIN      | TYP   | MAX      | UNIT |
|-----|----------------------------------------------------------------------------|----------|-------|----------|------|
| 1   | Center-to-center CK spacing                                                |          |       | 2w       |      |
| 2   | CK differential pair skew length mismatch <sup>(2)(3)</sup>                |          |       | 25       | mils |
| 3   | CK B-to-CK C skew length mismatch                                          |          |       | 25       | mils |
| 4   | Center-to-center CK to other DDR2 trace spacing <sup>(4)</sup>             | 4w       |       |          |      |
| 5   | CK and ADDR_CTRL nominal trace length <sup>(5)</sup>                       | CACLM-50 | CACLM | CACLM+50 | mils |
| 6   | ADDR_CTRL-to-CK skew length mismatch                                       |          |       | 100      | mils |
| 7   | ADDR_CTRL-to-ADDR_CTRL skew length mismatch                                |          |       | 100      | mils |
| 8   | Center-to-center ADDR_CTRL to other DDR2 trace spacing <sup>(4)</sup>      | 4w       |       |          |      |
| 9   | Center-to-center ADDR_CTRL to other ADDR_CTRL trace spacing <sup>(4)</sup> | 3w       |       |          |      |
| 10  | ADDR_CTRL A-to-B and ADDR_CTRL A-to-C skew length mismatch <sup>(2)</sup>  |          |       | 100      | mils |
| 11  | ADDR_CTRL B-to-C skew length mismatch                                      |          |       | 100      | mils |

(1) CK 代表时钟网类，ADDR\_CTRL 代表地址和控制信号网类。

(2) 串联终端器，如果使用了，应该尽可能靠近 AM335x 器件。

(3) 差分阻抗应为  $Z_0 \times 2$ ，其中  $Z_0$  是单端阻抗，定义在表 7-46。

(4) 中心到中心间距允许降至最小值 (w) 以容纳高达 500 密耳的路由长度，以适应 BGA 逃逸和路由拥堵。

(5) CACLM 是 CK 和 ADDR\_CTRL 网类的最长曼哈顿距离。

图 7-45 显示了 DQS[x] 和 DQ[x] 网类的路由和拓扑；路由是点对点。字节跨度的 skew 匹配不是必需的，也不推荐。

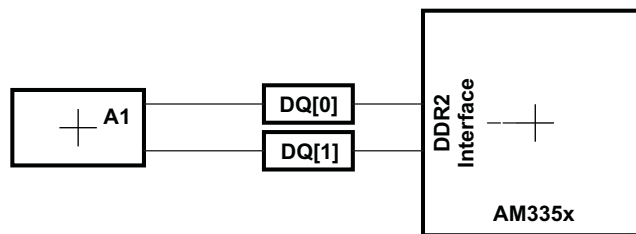


图 7-45. DQS[x] 和 DQ[x] 路由和拓扑

表 7-55. DQS[x] and DQ[x] Routing Specification<sup>(1)</sup>

| NO. | PARAMETER                                                              | MIN     | TYP  | MAX     | UNIT |
|-----|------------------------------------------------------------------------|---------|------|---------|------|
| 1   | Center-to-center DQS[x] spacing                                        |         |      | 2w      |      |
| 2   | DQS[x] differential pair skew length mismatch <sup>(2)</sup>           |         |      | 25      | mils |
| 3   | Center-to-center DDR_DQS[x] to other DDR2 trace spacing <sup>(3)</sup> | 4w      |      |         |      |
| 4   | DQS[x] and DQ[x] nominal trace length <sup>(4)</sup>                   | DQLM-50 | DQLM | DQLM+50 | mils |
| 5   | DQ[x]-to-DQS[x] skew length mismatch <sup>(4)</sup>                    |         |      | 100     | mils |
| 6   | DQ[x]-to-DQ[x] skew length mismatch <sup>(4)</sup>                     |         |      | 100     | mils |
| 7   | Center-to-center DQ[x] to other DDR2 trace spacing <sup>(3)(5)</sup>   | 4w      |      |         |      |
| 8   | Center-to-center DQ[x] to other DQ[x] trace spacing <sup>(3)(6)</sup>  | 3w      |      |         |      |

(1) DQS[x] represents the DQS0 and DQS1 clock net classes, and DQ[x] represents the DQ0 and DQ1 signal net classes.

(2) Differential impedance should be  $Z_o \times 2$ , where  $Z_o$  is the single-ended impedance defined in 表 7-46.

(3) Center-to-center spacing is allowed to fall to minimum (w) for up to 500 mils of routed length to accommodate BGA escape and routing congestion.

(4) There is no requirement for skew matching between data bytes; that is, from net classes DQS0 and DQ0 to net classes DQS1 and DQ1.

(5) Signals from one DQ net class should be considered other DDR2 traces to another DQ net class.

(6) DQLM is the longest Manhattan distance of each of the DQS[x] and DQ[x] net classes.

### 7.7.2.3 DDR3 and DDR3L Routing Guidelines

注

All references to DDR3 in this section apply to DDR3 and DDR3L devices, unless otherwise noted.

#### 7.7.2.3.1 Board Designs

TI only supports board designs utilizing DDR3 memory that follow the guidelines in this document. The switching characteristics and timing diagram for the DDR3 memory interface are shown in 表 7-56 and 图 7-46.

表 7-56. Switching Characteristics for DDR3 Memory Interface

| NO. | PARAMETER                                                            | MIN | MAX                | UNIT |
|-----|----------------------------------------------------------------------|-----|--------------------|------|
| 1   | $t_{c(DDR\_CK)}$<br>$t_{c(DDR\_CKn)}$ Cycle time, DDR_CK and DDR_CKn | 2.5 | 3.3 <sup>(1)</sup> | ns   |

(1) The JEDEC JESD79-3F Standard defines the maximum clock period of 3.3 ns for all standard-speed bin DDR3 and DDR3L memory devices. Therefore, all standard-speed bin DDR3 and DDR3L memory devices are required to operate at 303 MHz.

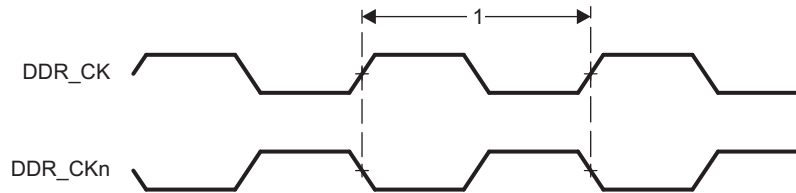


图 7-46. DDR3 Memory Interface Clock Timing

##### 7.7.2.3.1.1 DDR3 versus DDR2

This specification only covers AM335x PCB designs that utilize DDR3 memory. Designs using DDR2 memory should use the DDR2 routing guidelines described in 节 7.7.2.2. While similar, the two memory systems have different requirements. It is currently not possible to design one PCB that meets the requirements of both DDR2 and DDR3.

##### 7.7.2.3.2 DDR3 Device Combinations

Since there are several possible combinations of device counts and single-side or dual-side mounting, 表 7-57 summarizes the supported device configurations.

表 7-57. Supported DDR3 Device Combinations

| NUMBER OF DDR3 DEVICES | DDR3 DEVICE WIDTH (BITS) | MIRRORED?        | DDR3 EMIF WIDTH (BITS) |
|------------------------|--------------------------|------------------|------------------------|
| 1                      | 16                       | N                | 16                     |
| 2                      | 8                        | Y <sup>(1)</sup> | 16                     |

(1) Two DDR3 devices are mirrored when one device is placed on the top of the board and the second device is placed on the bottom of the board.

### 7.7.2.3.3 DDR3 Interface

This section provides the timing specification for the DDR3 interface as a PCB design and manufacturing specification. The design rules constrain PCB trace length, PCB trace skew, signal integrity, cross-talk, and signal timing. These rules, when followed, result in a reliable DDR3 memory system without the need for a complex timing closure process. For more information regarding the guidelines for using this DDR3 specification, see the *Understanding TI's PCB Routing Rule-Based DDR Timing Specification* application report ([SPRAAV0](#)). This application report provides generic guidelines and approach. All the specifications provided in the data manual take precedence over the generic guidelines and must be adhered to for a reliable DDR3 interface operation.

#### 7.7.2.3.3.1 DDR3 Interface Schematic

The DDR3 interface schematic varies, depending upon the width of the DDR3 devices used. [图 7-47](#) shows the schematic connections for 16-bit interface on AM335x device using one x16 DDR3 device and [图 7-49](#) shows the schematic connections for 16-bit interface on AM335x device using two x8 DDR3 devices. The AM335x DDR3 memory interface only supports 16-bit wide mode of operation. The AM335x device can only source one load connected to the DQS[x] and DQ[x] net class signals and two loads connected to the CK and ADDR\_CTRL net class signals. For more information related to net classes, see [节 7.7.2.3.3.8](#).

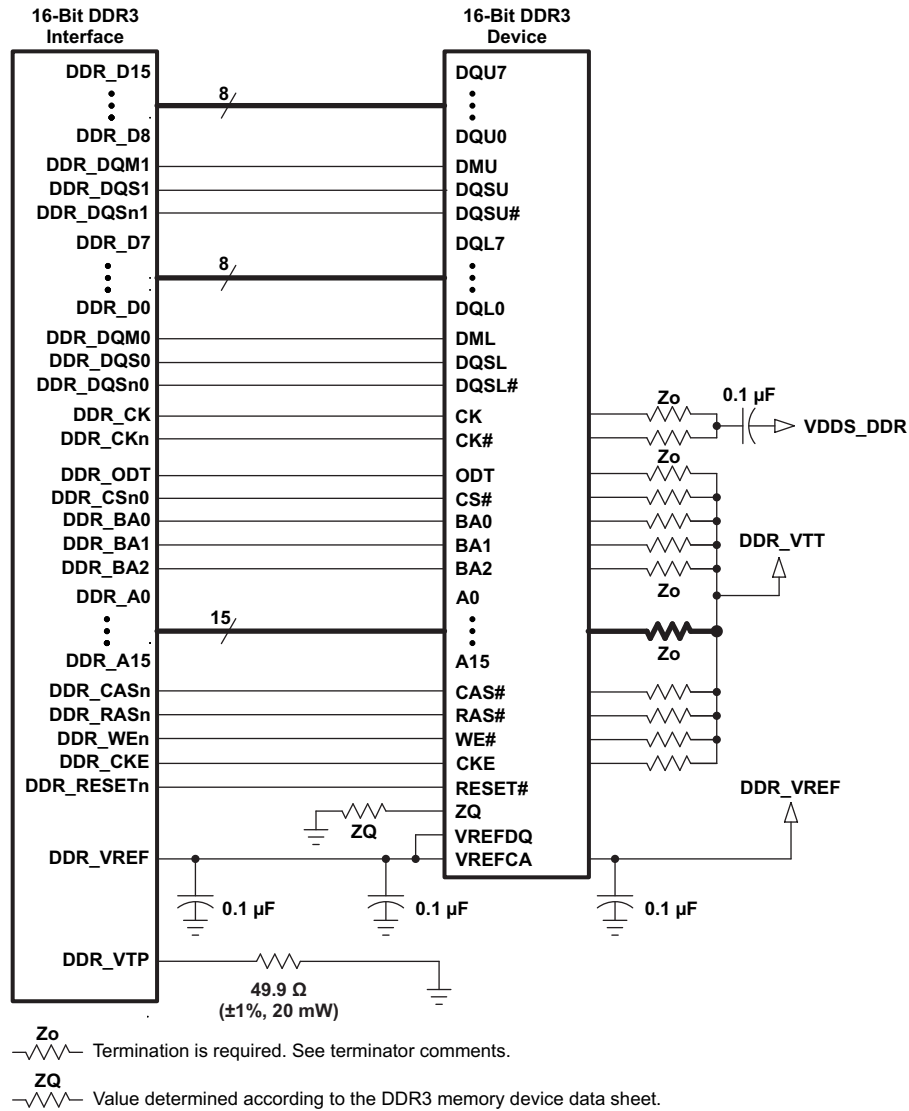
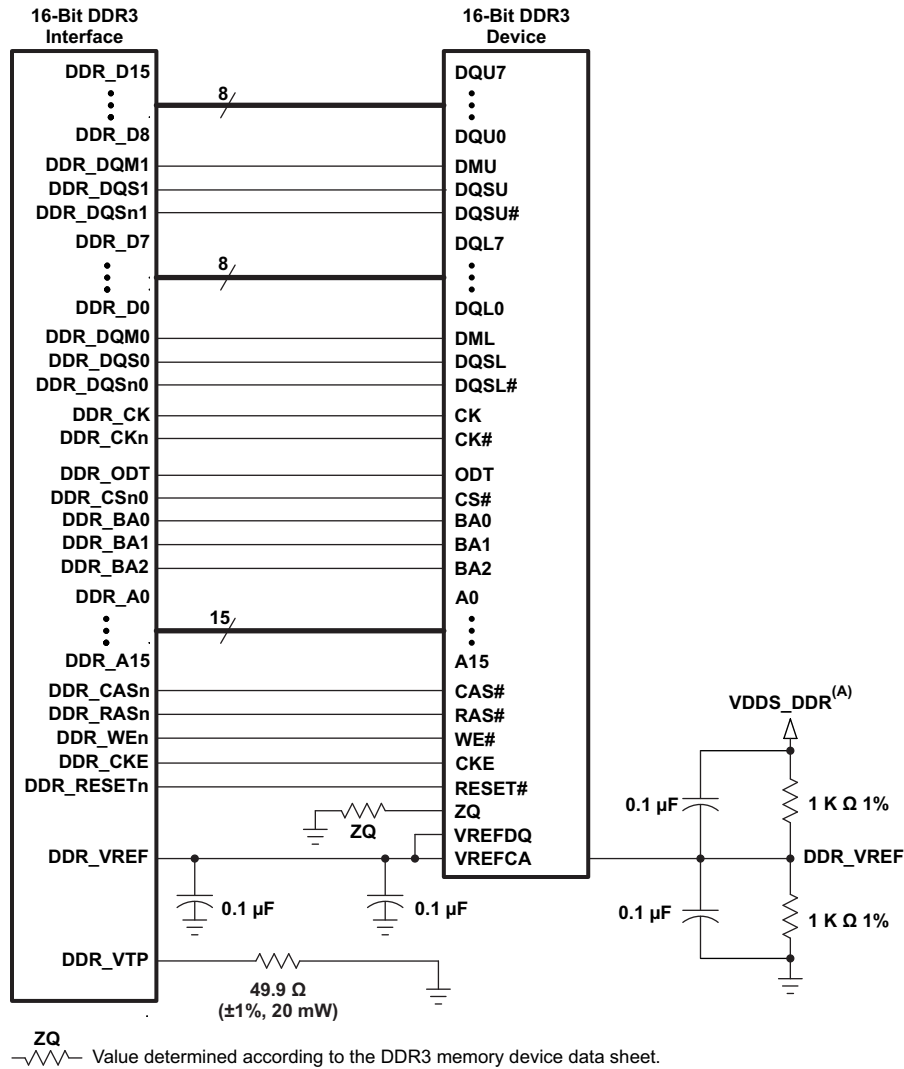


图 7-47. 16-Bit DDR3 Interface Using One 16-Bit DDR3 Device with  $V_{TT}$  Termination



ZQ  
 ——— Value determined according to the DDR3 memory device data sheet.

- A. VDDSDDR is the power supply for the DDR3 memories and the AM335x DDR3 interface.

图 7-48. 16-Bit DDR3 Interface Using One 16-Bit DDR3 Device without V<sub>TT</sub> Termination

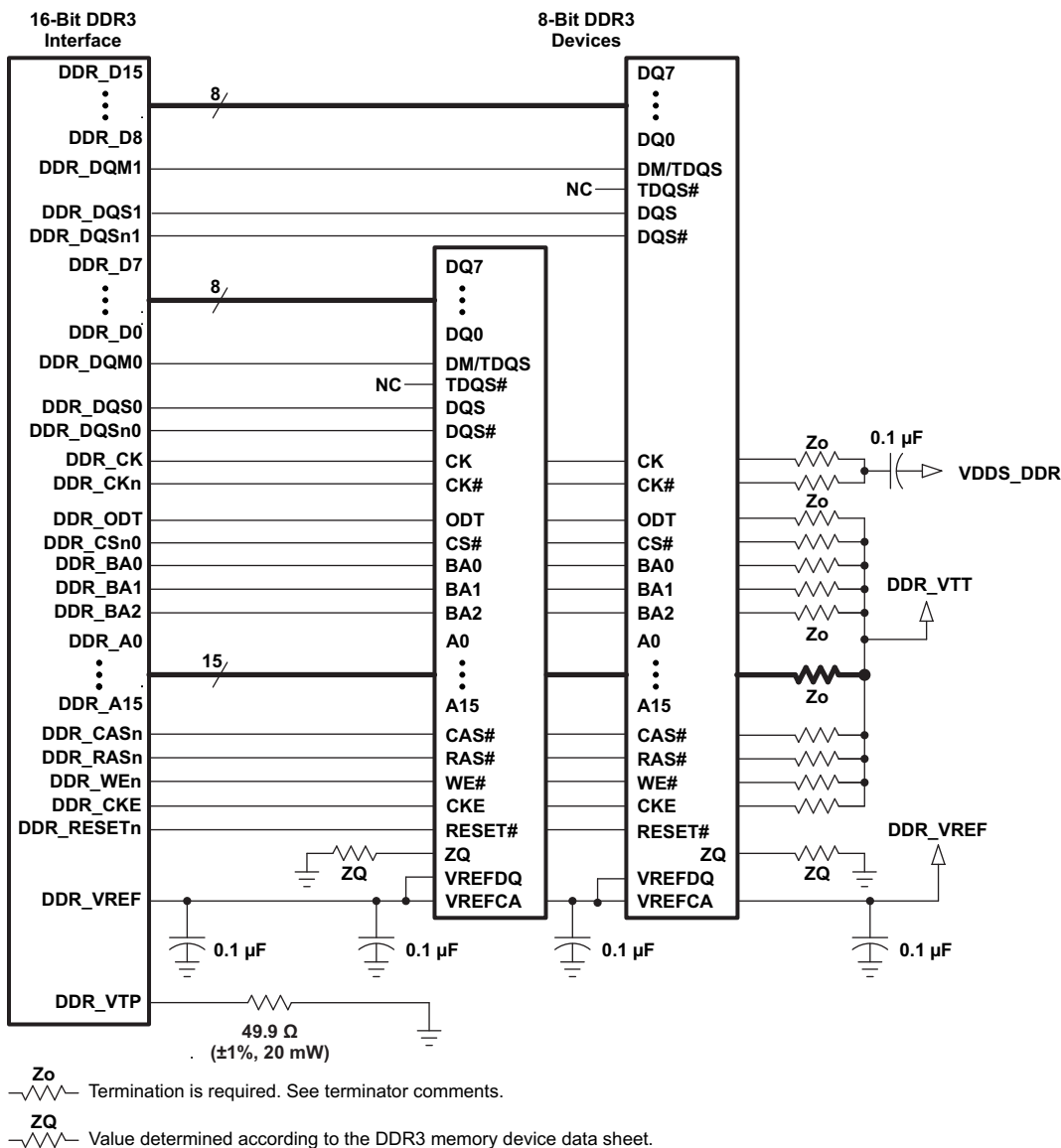


图 7-49. 16-Bit DDR3 Interface Using Two 8-Bit DDR3 Devices

### 7.7.2.3.3.2 Compatible JEDEC DDR3 Devices

表 7-58 shows the parameters of the JEDEC DDR3 devices that are compatible with this interface.

表 7-58. Compatible JEDEC DDR3 Devices (Per Interface)

| NO. | PARAMETER                              | TEST CONDITIONS                                    | MIN       | MAX | UNIT    |
|-----|----------------------------------------|----------------------------------------------------|-----------|-----|---------|
| 1   | JEDEC DDR3 device speed grade          | $t_{C(DDR\_CK)}$ and $t_{C(DDR\_CKn)}$<br>= 3.3 ns | DDR3-800  |     |         |
|     |                                        | $t_{C(DDR\_CK)}$ and $t_{C(DDR\_CKn)}$<br>= 2.5 ns | DDR3-1600 |     |         |
| 2   | JEDEC DDR3 device bit width            |                                                    | x8        | x16 | bits    |
| 3   | JEDEC DDR3 device count <sup>(1)</sup> |                                                    | 1         | 2   | devices |

(1) For valid DDR3 device configurations and device counts, see 节 7.7.2.3.3.1, 图 7-47, and 图 7-49.

### 7.7.2.3.3.3 PCB Stackup

The minimum stackup for routing the DDR3 interface is a four-layer stack up as shown in 表 7-59. Additional layers may be added to the PCB stackup to accommodate other circuitry, enhance signal integrity and electromagnetic interference performance, or to reduce the size of the PCB footprint.

表 7-59. Minimum PCB Stackup<sup>(1)</sup>

| LAYER | TYPE   | DESCRIPTION           |
|-------|--------|-----------------------|
| 1     | Signal | Top signal routing    |
| 2     | Plane  | Ground                |
| 3     | Plane  | Split Power Plane     |
| 4     | Signal | Bottom signal routing |

(1) All signals that have critical signal integrity requirements should be routed first on layer 1. It may not be possible to route all of these signals on layer 1 which requires some to be routed on layer 4. When this is done, the signal routes on layer 4 should not cross splits in the power plane.



**表 7-60. PCB Stackup Specifications<sup>(1)</sup>**

| NO. | PARAMETER                                                                         | MIN     | TYP   | MAX     | UNIT     |
|-----|-----------------------------------------------------------------------------------|---------|-------|---------|----------|
| 1   | PCB routing and plane layers                                                      | 4       |       |         |          |
| 2   | Signal routing layers                                                             | 2       |       |         |          |
| 3   | Full ground reference layers under DDR3 routing region <sup>(2)</sup>             | 1       |       |         |          |
| 4   | Full VDDS_DDR power reference layers under the DDR3 routing region <sup>(2)</sup> | 1       |       |         |          |
| 5   | Number of reference plane cuts allowed within DDR3 routing region <sup>(3)</sup>  |         |       | 0       |          |
| 6   | Number of layers between DDR3 routing layer and reference plane <sup>(4)</sup>    |         |       | 0       |          |
| 7   | PCB routing feature size                                                          |         | 4     |         | mils     |
| 8   | PCB trace width, w                                                                |         | 4     |         | mils     |
| 9   | PCB BGA escape via pad size <sup>(5)</sup>                                        |         | 18    | 20      | mils     |
| 10  | PCB BGA escape via hole size                                                      |         | 10    |         | mils     |
| 11  | Single-ended impedance, $Z_0$ <sup>(6)</sup>                                      |         | 50    | 75      | $\Omega$ |
| 12  | Impedance control <sup>(7)(8)</sup>                                               | $Z_0-5$ | $Z_0$ | $Z_0+5$ | $\Omega$ |

(1) For the DDR3 device BGA pad size, see the DDR3 device manufacturer documentation.

(2) Ground reference layers are preferred over power reference layers. Be sure to include bypass caps to accommodate reference layer return current as the trace routes switch routing layers.

(3) No traces should cross reference plane cuts within the DDR3 routing region. High-speed signal traces crossing reference plane cuts create large return current paths which can lead to excessive crosstalk and EMI radiation.

(4) Reference planes are to be directly adjacent to the signal plane to minimize the size of the return current loop.

(5) An 18-mil pad assumes Via Channel is the most economical BGA escape. A 20-mil pad may be used if additional layers are available for power routing. An 18-mil pad is required for minimum layer count escape.

(6)  $Z_0$  is the nominal single-ended impedance selected for the PCB.

(7) This parameter specifies the AC characteristic impedance tolerance for each segment of a PCB signal trace relative to the chosen  $Z_0$  defined by the single-ended impedance parameter.

(8) Tighter impedance control is required to ensure flight time skew is minimal.

### 7.7.2.3.3.4 Placement

图 7-50 shows the required placement for the AM335x device as well as the DDR3 devices. The dimensions for this figure are defined in 表 7-61. The placement does not restrict the side of the PCB on which the devices are mounted. The ultimate purpose of the placement is to limit the maximum trace lengths and allow for proper routing space.

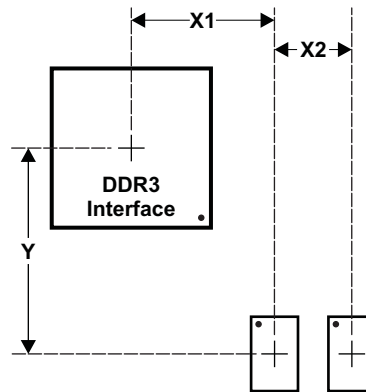


图 7-50. Placement Specifications

表 7-61. Placement Specifications<sup>(1)</sup>

| NO. | PARAMETER                                                               | MIN | MAX  | UNIT |
|-----|-------------------------------------------------------------------------|-----|------|------|
| 1   | X1 <sup>(2)(3)(4)</sup>                                                 |     | 1000 | mils |
| 2   | X2 <sup>(2)(3)</sup>                                                    |     | 600  | mils |
| 3   | Y Offset <sup>(2)(3)(4)</sup>                                           |     | 1500 | mils |
| 4   | Clearance from non-DDR3 signal to DDR3 keepout region <sup>(5)(6)</sup> | 4   |      | w    |

(1) DDR3 keepout region to encompass entire DDR3 routing area.

(2) For dimension definitions, see 图 7-50.

(3) Measurements from center of AM335x device to center of DDR3 device.

(4) Minimizing X1 and Y improves timing margins.

(5) w is defined as the signal trace width.

(6) Non-DDR3 signals allowed within DDR3 keepout region provided they are separated from DDR3 routing layers by a ground plane.

### 7.7.2.3.3.5 DDR3 Keepout Region

The region of the PCB used for DDR3 circuitry must be isolated from other signals. The DDR3 keepout region is defined for this purpose and is shown in 图 7-51. This region should encompass all DDR3 circuitry and the region size varies with component placement and DDR3 routing. Additional clearances required for the keepout region are shown in 表 7-61. Non-DDR3 signals should not be routed on the same signal layer as DDR3 signals within the DDR3 keepout region. Non-DDR3 signals may be routed in the region provided they are routed on layers separated from DDR3 signal layers by a ground layer. No breaks should be allowed in the reference ground or VDDS\_DDR power plane in this region. In addition, the VDDS\_DDR power plane should cover the entire keepout region.

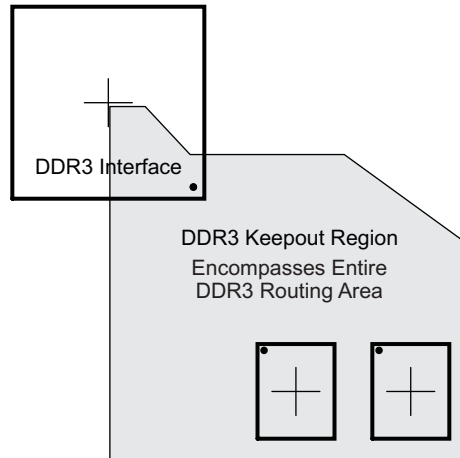


图 7-51. DDR3 Keepout Region

### 7.7.2.3.3.6 Bulk Bypass Capacitors

Bulk bypass capacitors are required for moderate speed bypassing of the DDR3 and other circuitry. 表 7-62 contains the minimum numbers and capacitance required for the bulk bypass capacitors. Note that this table only covers the bypass needs of the AM335x DDR3 interface and DDR3 devices. Additional bulk bypass capacitance may be needed for other circuitry.

表 7-62. Bulk Bypass Capacitors<sup>(1)</sup>

| NO. | PARAMETER                                                  | MIN | MAX | UNIT    |
|-----|------------------------------------------------------------|-----|-----|---------|
| 1   | AM335x VDDS_DDR bulk bypass capacitor count                | 2   |     | devices |
| 2   | AM335x VDDS_DDR bulk bypass total capacitance              | 20  |     | μF      |
| 3   | DDR3 number 1 bulk bypass capacitor count                  | 2   |     | devices |
| 4   | DDR3 number 1 bulk bypass total capacitance                | 20  |     | μF      |
| 5   | DDR3 number 2 bulk bypass capacitor count <sup>(2)</sup>   | 2   |     | devices |
| 6   | DDR3 number 2 bulk bypass total capacitance <sup>(2)</sup> | 20  |     | μF      |

(1) These devices should be placed near the devices they are bypassing, but preference should be given to the placement of the high-speed (HS) bypass capacitors and DDR3 signal routing.

(2) Only used when two DDR3 devices are used.

### 7.7.2.3.3.7 High-Speed Bypass Capacitors

High-speed (HS) bypass capacitors are critical for proper DDR3 interface operation. It is particularly important to minimize the parasitic series inductance of the HS bypass capacitors, AM335x device DDR3 power, and AM335x device DDR3 ground connections. 表 7-63 contains the specification for the HS bypass capacitors as well as for the power connections on the PCB. Generally speaking, it is good to:

- Fit as many HS bypass capacitors as possible.
- Minimize the distance from the bypass cap to the power terminals being bypassed.
- Use the smallest physical sized capacitors possible with the highest capacitance readily available.
- Connect the bypass capacitor pads to their vias using the widest traces possible and using the largest hole size via possible.
- Minimize via sharing. Note the limits on via sharing shown in 表 7-63.

表 7-63. High-Speed Bypass Capacitors

| NO. | PARAMETER                                                                                            | MIN  | TYP  | MAX  | UNIT    |
|-----|------------------------------------------------------------------------------------------------------|------|------|------|---------|
| 1   | HS bypass capacitor package size <sup>(1)</sup>                                                      |      | 0201 | 0402 | 10 mils |
| 2   | Distance, HS bypass capacitor to AM335x VDDSDDR and VSS terminal being bypassed <sup>(2)(3)(4)</sup> |      |      | 400  | mils    |
| 3   | AM335x VDDSDDR HS bypass capacitor count                                                             | 20   |      |      | devices |
| 4   | AM335x VDDSDDR HS bypass capacitor total capacitance                                                 | 1    |      |      | μF      |
| 5   | Trace length from AM335x VDDSDDR and VSS terminal to connection via <sup>(2)</sup>                   |      | 35   | 70   | mils    |
| 6   | Distance, HS bypass capacitor to DDR3 device being bypassed <sup>(5)</sup>                           |      |      | 150  | mils    |
| 7   | DDR3 device HS bypass capacitor count <sup>(6)</sup>                                                 | 12   |      |      | devices |
| 8   | DDR3 device HS bypass capacitor total capacitance <sup>(6)</sup>                                     | 0.85 |      |      | μF      |
| 9   | Number of connection vias for each HS bypass capacitor <sup>(7)(8)</sup>                             | 2    |      |      | vias    |
| 10  | Trace length from bypass capacitor connect to connection via <sup>(2)(8)</sup>                       |      | 35   | 100  | mils    |
| 11  | Number of connection vias for each DDR3 device power and ground terminal <sup>(9)</sup>              | 1    |      |      | vias    |
| 12  | Trace length from DDR3 device power and ground terminal to connection via <sup>(2)(7)</sup>          |      | 35   | 60   | mils    |

(1) LxW, 10-mil units; for example, a 0402 is a 40x20-mil surface-mount capacitor.

(2) Closer and shorter is better.

(3) Measured from the nearest AM335x VDDSDDR and ground terminal to the center of the capacitor package.

(4) Three of these capacitors should be located underneath the AM335x device, between the cluster of VDDSDDR and ground terminals, between the DDR3 interfaces on the package.

(5) Measured from the DDR3 device power and ground terminal to the center of the capacitor package.

(6) Per DDR3 device.

(7) An additional HS bypass capacitor can share the connection vias only if it is mounted on the opposite side of the board. No sharing of vias is permitted on the same side of the board.

(8) An HS bypass capacitor may share a via with a DDR3 device mounted on the same side of the PCB. A wide trace should be used for the connection and the length from the capacitor pad to the DDR3 device pad should be less than 150 mils.

(9) Up to a total of two pairs of DDR3 power and ground terminals may share a via.

#### 7.7.2.3.3.7.1 Return Current Bypass Capacitors

Use additional bypass capacitors if the return current reference plane changes due to DDR3 signals hopping from one signal layer to another. The bypass capacitor here provides a path for the return current to hop planes along with the signal. As many of these return current bypass capacitors should be used as possible. Since these are returns for signal current, the signal via size may be used for these capacitors.

### 7.7.2.3.3.8 Net Classes

表 7-64 lists the clock net classes for the DDR3 interface. 表 7-65 lists the signal net classes, and associated clock net classes, for signals in the DDR3 interface. These net classes are used for the termination and routing rules that follow.

表 7-64. Clock Net Class Definitions

| CLOCK NET CLASS | AM335x PIN NAMES       |
|-----------------|------------------------|
| CK              | DDR_CK and DDR_CKn     |
| DQS0            | DDR_DQS0 and DDR_DQSn0 |
| DQS1            | DDR_DQS1 and DDR_DQSn1 |

表 7-65. Signal Net Class Definitions

| SIGNAL NET CLASS | ASSOCIATED CLOCK NET CLASS | AM335x PIN NAMES                                                                  |
|------------------|----------------------------|-----------------------------------------------------------------------------------|
| ADDR_CTRL        | CK                         | DDR_BA[2:0], DDR_A[15:0], DDR_CSn0, DDR_CASn, DDR_RASn, DDR_WEn, DDR_CKE, DDR_ODT |
| DQ0              | DQS0                       | DDR_D[7:0], DDR_DQM0                                                              |
| DQ1              | DQS1                       | DDR_D[15:8], DDR_DQM1                                                             |

### 7.7.2.3.3.9 DDR3 Signal Termination

Signal terminations are required for the CK and ADDR\_CTRL net class signals. On-device terminations (ODTs) are required on the DQS[x] and DQ[x] net class signals. Detailed termination specifications are covered in the routing rules in the following sections.

图 7-48 provides an example DDR3 schematic with a single 16-bit DDR3 memory device that does not have  $V_{TT}$  termination on the address and control signals. A typical DDR3 point-to-point topology may provide acceptable signal integrity without  $V_{TT}$  termination. System performance should be verified by performing signal integrity analysis using specific PCB design details before implementing this topology.

### 7.7.2.3.3.10 DDR\_VREF Routing

DDR\_VREF is used as a reference by the input buffers of the DDR3 memories as well as the AM335x device. DDR\_VREF is intended to be half the DDR3 power supply voltage and is typically generated with a voltage divider connected to the VDDSD\_DDR power supply. It should be routed as a nominal 20-mil wide trace with 0.1  $\mu$ F bypass capacitors near each device connection. Narrowing of DDR\_VREF is allowed to accommodate routing congestion.

### 7.7.2.3.3.11 VTT

Like DDR\_VREF, the nominal value of the VTT supply is half the DDR3 supply voltage. Unlike DDR\_VREF, VTT is expected to source and sink current, specifically the termination current for the ADDR\_CTRL net class Thevinen terminators. VTT is needed at the end of the address bus and it should be routed as a power sub-plane. VTT should be bypassed near the terminator resistors.

### 7.7.2.3.4 DDR3 CK and ADDR\_CTRL Topologies and Routing Definition

The CK and ADDR\_CTRL net classes are routed similarly and are length matched to minimize skew between them. CK is a bit more complicated because it runs at a higher transition rate and is differential. The following subsections show the topology and routing for various DDR3 configurations for CK and ADDR\_CTRL. The figures in the following subsections define the terms for the routing specification detailed in 表 7-66.

### 7.7.2.3.4.1 Two DDR3 Devices

Two DDR3 devices are supported on the DDR3 interface consisting of two x8 DDR3 devices arranged as one 16-bit bank. These two devices may be mounted on a single side of the PCB, or may be mirrored in a pair to save board space at a cost of increased routing complexity and parts on the backside of the PCB.

#### 7.7.2.3.4.1.1 CK and ADDR\_CTRL Topologies, Two DDR3 Devices

图 7-52 shows the topology of the CK net classes and 图 7-53 shows the topology for the corresponding ADDR\_CTRL net classes.

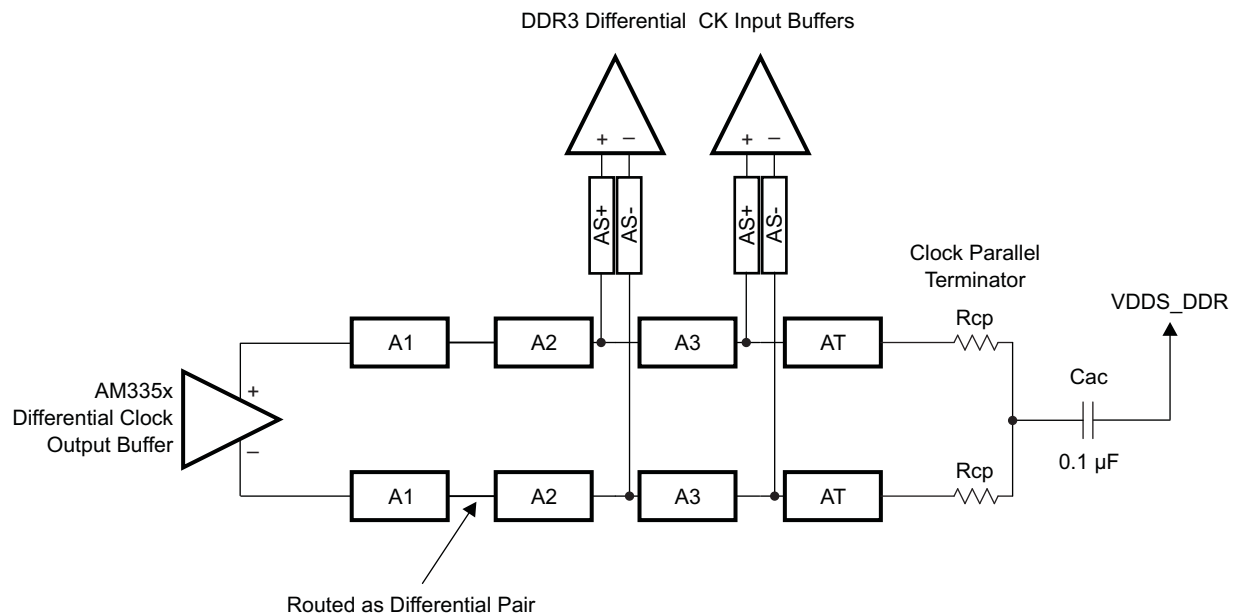


图 7-52. CK Topology for Two DDR3 Devices

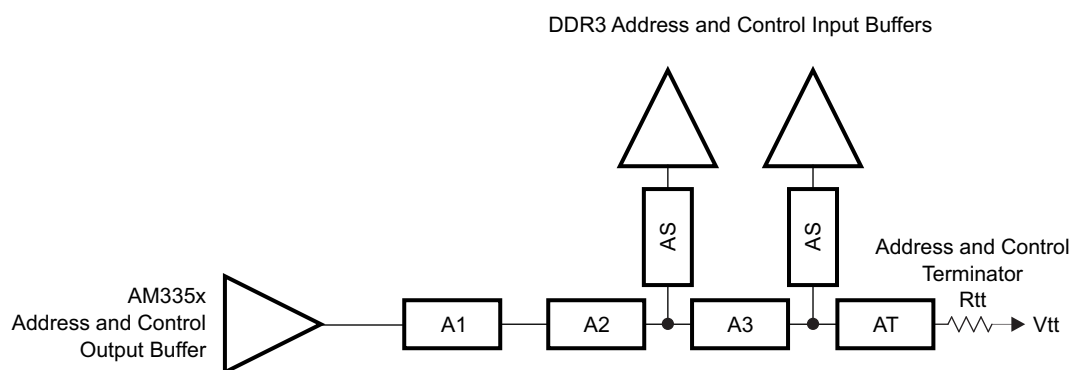


图 7-53. ADDR\_CTRL Topology for Two DDR3 Devices

#### 7.7.2.3.4.1.2 CK and ADDR\_CTRL Routing, Two DDR3 Devices

图 7-54 shows the CK routing for two DDR3 devices placed on the same side of the PCB. 图 7-55 shows the corresponding ADDR\_CTRL routing.

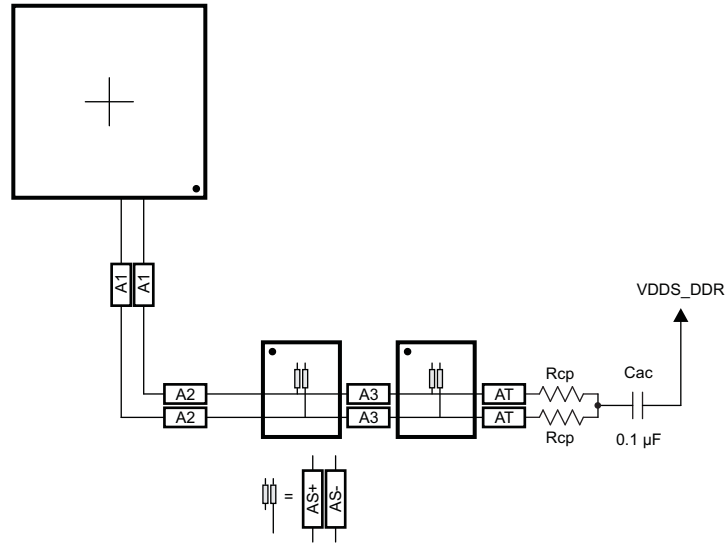


图 7-54. CK Routing for Two Single-Side DDR3 Devices

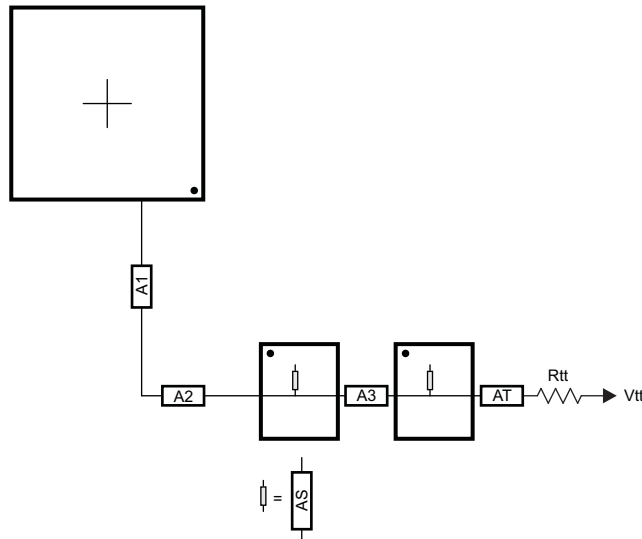


图 7-55. ADDR\_CTRL Routing for Two Single-Side DDR3 Devices

To save PCB space, the two DDR3 memories may be mounted as a mirrored pair at a cost of increased routing and assembly complexity. 图 7-56 and 图 7-57 show the routing for CK and ADDR\_CTRL, respectively, for two DDR3 devices mirrored in a single-pair configuration.

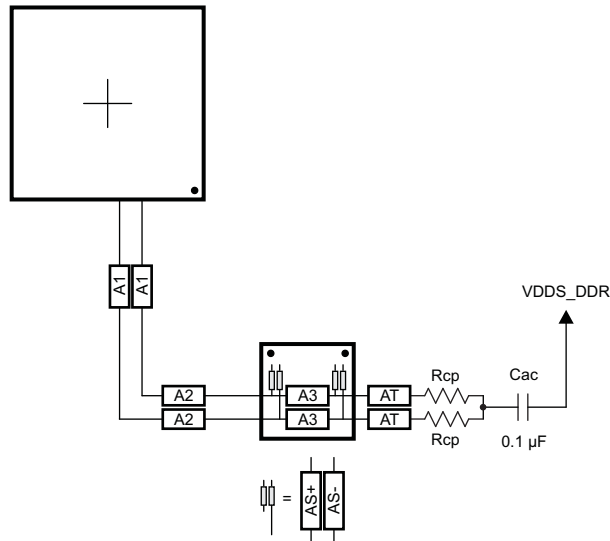


图 7-56. CK Routing for Two Mirrored DDR3 Devices

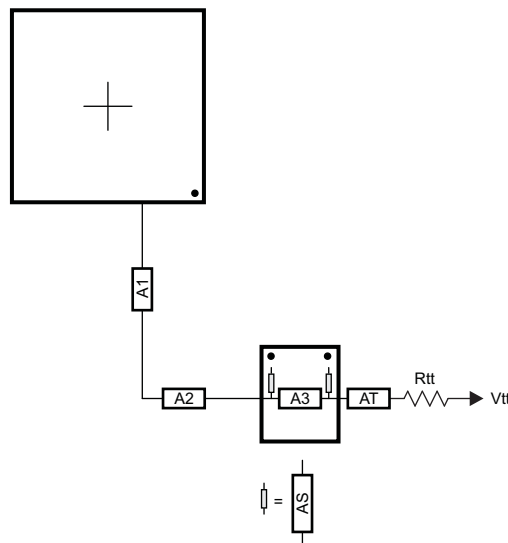


图 7-57. ADDR\_CTRL Routing for Two Mirrored DDR3 Devices



7.7.2.3.4.2 One DDR3 Device

A single DDR3 device is supported on the DDR3 interface consisting of one x16 DDR3 device arranged as one 16-bit bank.

7.7.2.3.4.2.1 CK and ADDR\_CTRL Topologies, One DDR3 Device

图 7-58 shows the topology of the CK net classes and 图 7-59 shows the topology for the corresponding ADDR\_CTRL net classes.

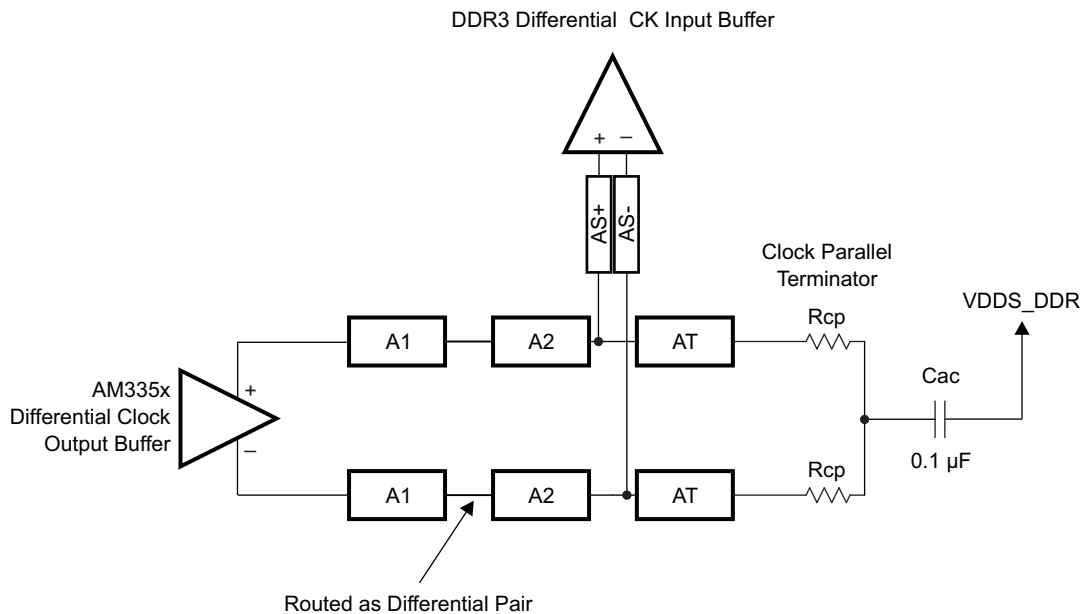


图 7-58. CK Topology for One DDR3 Device

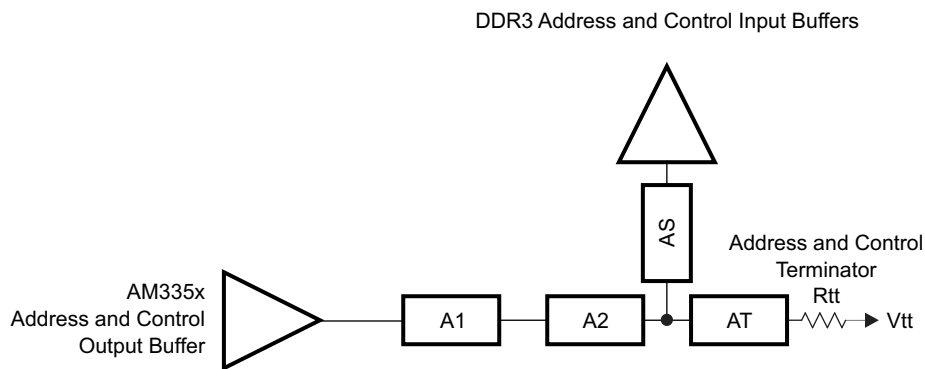


图 7-59. ADDR\_CTRL Topology for One DDR3 Device

### 7.7.2.3.4.2.2 CK and ADDR\_CTRL Routing, One DDR3 Device

图 7-60 shows the CK routing for one DDR3 device. 图 7-61 shows the corresponding ADDR\_CTRL routing.

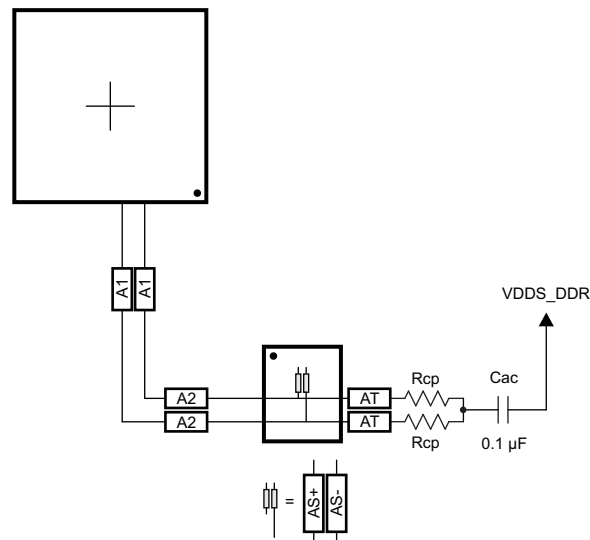


图 7-60. CK Routing for One DDR3 Device

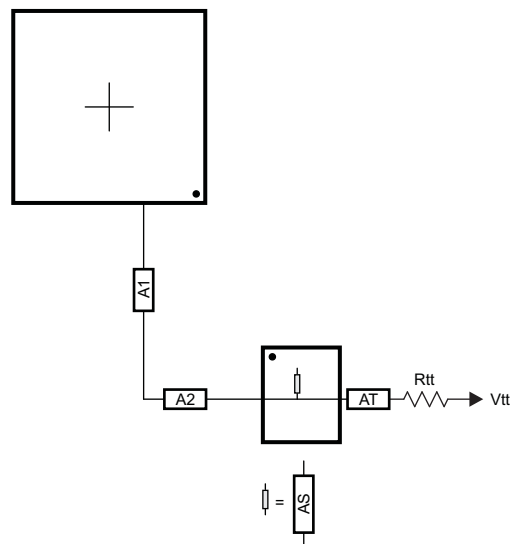


图 7-61. ADDR\_CTRL Routing for One DDR3 Device

### 7.7.2.3.5 Data Topologies and Routing Definition

No matter the number of DDR3 devices used, the data line topology is always point to point, so its definition is simple.

#### 7.7.2.3.5.1 DQS[x] and DQ[x] Topologies, Any Number of Allowed DDR3 Devices

DQS[x] lines are point-to-point differential, and DQ[x] lines are point-to-point singled ended. 图 7-62 and 图 7-63 show these topologies.

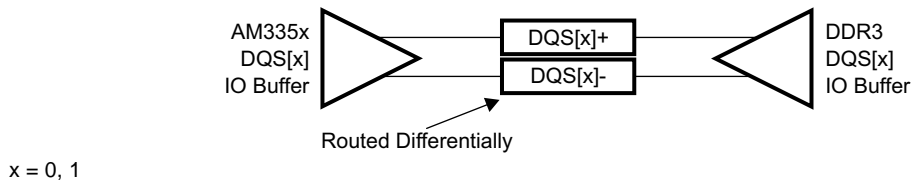


图 7-62. DQS[x] Topology

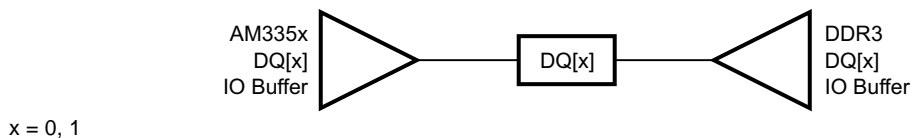


图 7-63. DQ[x] Topology

7.7.2.3.5.2 DQS[x] and DQ[x] Routing, Any Number of Allowed DDR3 Devices

图 7-64 和 图 7-65 show the DQS[x] and DQ[x] routing.

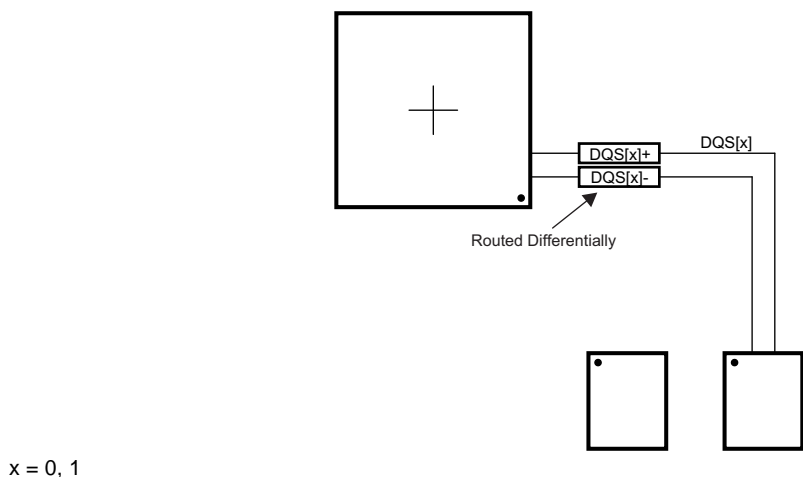


图 7-64. DQS[x] Routing With Any Number of Allowed DDR3 Devices

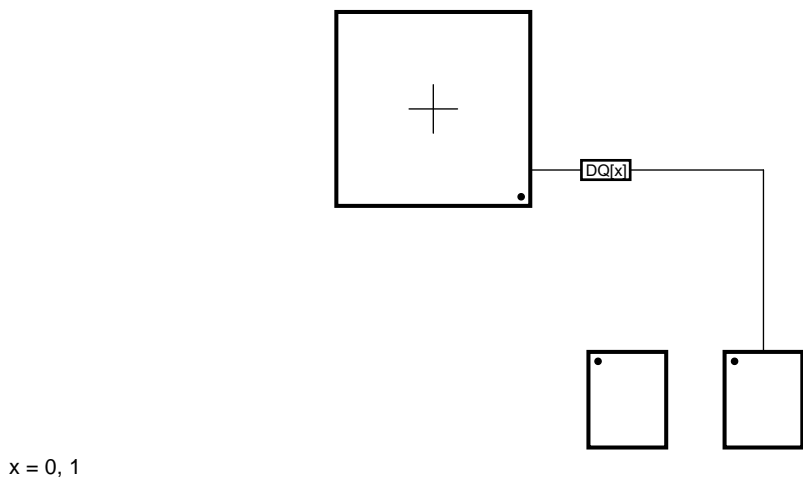


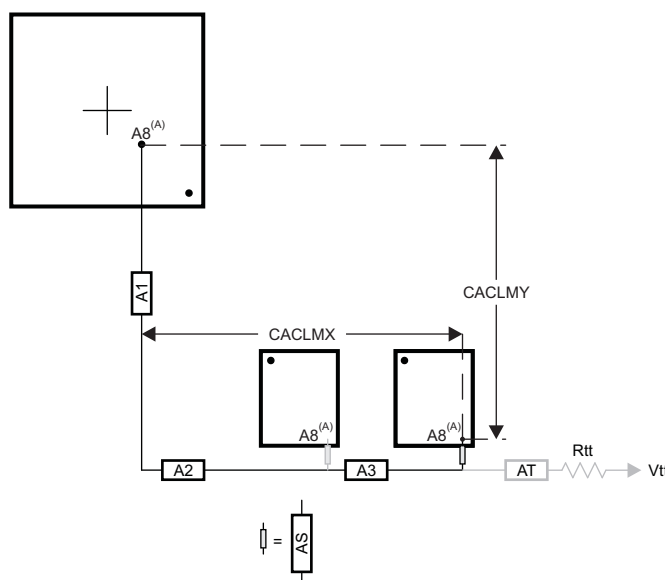
图 7-65. DQ[x] Routing With Any Number of Allowed DDR3 Devices

7.7.2.3.6 Routing Specification

7.7.2.3.6.1 CK and ADDR\_CTRL Routing Specification

Skew within the CK and ADDR\_CTRL net classes directly reduces setup and hold margin and, thus, this skew must be controlled. The only way to practically match lengths on a PCB is to lengthen the shorter traces up to the length of the longest net in the net class and its associated clock. A metric to establish this maximum length is Manhattan distance. The Manhattan distance between two points on a PCB is the length between the points when connecting them only with horizontal or vertical segments. A reasonable trace route length is to within a percentage of its Manhattan distance. CACLM is defined as Clock Address Control Longest Manhattan distance.

Given the clock and address pin locations on the AM335x device and the DDR3 memories, the maximum possible Manhattan distance can be determined given the placement. 图 7-66 shows this distance for two loads. It is from this distance that the specifications on the lengths of the transmission lines for the address bus are determined. CACLM is determined similarly for other address bus configurations; that is, it is based on the longest net of the CK and ADDR\_CTRL net class. For CK and ADDR\_CTRL routing, these specifications are contained in 表 7-66.



- A. It is very likely that the longest CK and ADDR\_CTRL Manhattan distance will be for Address Input 8 (A8) on the DDR3 memories. CACLM is based on the longest Manhattan distance due to the device placement. Verify the net class that satisfies this criteria and use as the baseline for CK and ADDR\_CTRL skew matching and length control.

The length of shorter CK and ADDR\_CTRL stubs as well as the length of the terminator stub are not included in this length calculation. Non-included lengths are grayed out in the figure.

Assuming A8 is the longest, CALM = CACLMY + CACLMX + 300 mils.  
The extra 300 mils allows for routing down lower than the DDR3 memories and returning up to reach A8.

图 7-66. CACLM for Two Address Loads on One Side of PCB

表 7-66. CK and ADDR\_CTRL Routing Specification<sup>(1)(2)(3)</sup>

| NO. | PARAMETER              | MIN | TYP | MAX  | UNIT |
|-----|------------------------|-----|-----|------|------|
| 1   | A1 + A2 length         |     |     | 2500 | mils |
| 2   | A1 + A2 skew           |     |     | 25   | mils |
| 3   | A3 length              |     |     | 660  | mils |
| 4   | A3 skew <sup>(4)</sup> |     |     | 25   | mils |
| 5   | A3 skew <sup>(5)</sup> |     |     | 125  | mils |
| 6   | AS length              |     |     | 100  | mils |

表 7-66. CK and ADDR\_CTRL Routing Specification<sup>(1)(2)(3)</sup> (continued)

| NO. | PARAMETER                                                                   | MIN               | TYP            | MAX               | UNIT |
|-----|-----------------------------------------------------------------------------|-------------------|----------------|-------------------|------|
| 7   | AS skew                                                                     |                   |                | 25                | mils |
| 8   | AS+ and AS– length                                                          |                   |                | 70                | mils |
| 9   | AS+ and AS– skew                                                            |                   |                | 5                 | mils |
| 10  | AT length <sup>(6)</sup>                                                    |                   | 500            |                   | mils |
| 11  | AT skew <sup>(7)</sup>                                                      |                   | 100            |                   | mils |
| 12  | AT skew <sup>(8)</sup>                                                      |                   |                | 5                 | mils |
| 13  | CK and ADDR_CTRL nominal trace length <sup>(9)</sup>                        | CACLM-50          | CACLM          | CACLM+50          | mils |
| 14  | Center-to-center CK to other DDR3 trace spacing <sup>(10)</sup>             | 4w                |                |                   |      |
| 15  | Center-to-center ADDR_CTRL to other DDR3 trace spacing <sup>(10)(11)</sup>  | 4w                |                |                   |      |
| 16  | Center-to-center ADDR_CTRL to other ADDR_CTRL trace spacing <sup>(10)</sup> | 3w                |                |                   |      |
| 17  | CK center-to-center spacing <sup>(12)</sup>                                 |                   |                |                   |      |
| 18  | CK spacing to other net <sup>(10)</sup>                                     | 4w                |                |                   |      |
| 19  | Rcp <sup>(13)</sup>                                                         | Z <sub>o</sub> -1 | Z <sub>o</sub> | Z <sub>o</sub> +1 | Ω    |
| 20  | Rtt <sup>(13)(14)</sup>                                                     | Z <sub>o</sub> -5 | Z <sub>o</sub> | Z <sub>o</sub> +5 | Ω    |

(1) CK represents the clock net class, and ADDR\_CTRL represents the address and control signal net class.

(2) The use of vias should be minimized.

(3) Additional bypass capacitors are required when using the VDDS\_DDR plane as the reference plane to allow the return current to jump between the VDDS\_DDR plane and the ground plane when the net class switches layers at a via.

(4) Mirrored configuration (one DDR3 device on top of the board and one DDR3 device on the bottom).

(5) Non-mirrored configuration (all DDR3 memories on same side of PCB).

(6) While this length can be increased for convenience, its length should be minimized.

(7) ADDR\_CTRL net class only (not CK net class). Minimizing this skew is recommended, but not required.

(8) CK net class only.

(9) CACLM is the longest Manhattan distance of the CK and ADDR\_CTRL net classes + 300 mils. For definition, see 节 7.7.2.3.6.1 and 图 7-66.

(10) Center-to-center spacing is allowed to fall to minimum (w) for up to 1250 mils of routed length.

(11) Signals from one DQ net class should be considered other DDR3 traces to another DQ net class.

(12) CK spacing set to ensure proper differential impedance. Differential impedance should be Z<sub>o</sub> x 2, where Z<sub>o</sub> is the single-ended impedance defined in 表 7-60.

(13) Source termination (series resistor at driver) is specifically not allowed.

(14) Termination values should be uniform across the net class.

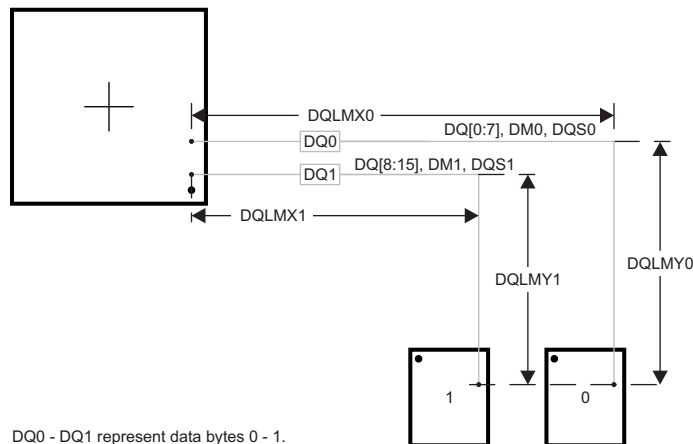
### 7.7.2.3.6.2 DQS[x] and DQ[x] Routing Specification

Skew within the DQS[x] and DQ[x] net classes directly reduces setup and hold margin and, thus, this skew must be controlled. The only way to practically match lengths on a PCB is to lengthen the shorter traces up to the length of the longest net in the net class and its associated clock. DQLM<sub>n</sub> is defined as DQ Longest Manhattan distance n, where n is the byte number. For a 16-bit interface, there are two DQLMs, DQLM0-DQLM1.

#### 注

It is not required, nor is it recommended, to match the lengths across all bytes. Length matching is only required within each byte.

Given the DQS[x] and DQ[x] pin locations on the AM335x device and the DDR3 memories, the maximum possible Manhattan distance can be determined given the placement. 图 7-67 shows this distance for a two-load case. It is from this distance that the specifications on the lengths of the transmission lines for the data bus are determined. For DQS[x] and DQ[x] routing, these specifications are contained in 表 7-67.



DQ0 - DQ1 represent data bytes 0 - 1.

There are two DQLMs, one for each byte (16-bit interface). Each DQLM is the longest Manhattan distance of the byte; therefore:

$$DQLM0 = DQLMX0 + DQLMY0$$

$$DQLM1 = DQLMX1 + DQLMY1$$

图 7-67. DQLM for Any Number of Allowed DDR3 Devices

表 7-67. DQS[x] and DQ[x] Routing Specification<sup>(1)(2)</sup>

| NO. | PARAMETER                                                              | MIN | TYP | MAX   | UNIT |
|-----|------------------------------------------------------------------------|-----|-----|-------|------|
| 1   | DQ0 nominal length <sup>(3)(4)</sup>                                   |     |     | DQLM0 | mils |
| 2   | DQ1 nominal length <sup>(3)(5)</sup>                                   |     |     | DQLM1 | mils |
| 3   | DQ[x] skew <sup>(6)</sup>                                              |     |     | 25    | mils |
| 4   | DQS[x] skew                                                            |     |     | 5     | mils |
| 5   | DQS[x]-to-DQ[x] skew <sup>(6)(7)</sup>                                 |     |     | 25    | mils |
| 6   | Center-to-center DQ[x] to other DDR3 trace spacing <sup>(8)(9)</sup>   | 4w  |     |       |      |
| 7   | Center-to-center DQ[x] to other DQ[x] trace spacing <sup>(8)(10)</sup> | 3w  |     |       |      |
| 8   | DQS[x] center-to-center spacing <sup>(11)</sup>                        |     |     |       |      |
| 9   | DQS[x] center-to-center spacing to other net <sup>(8)</sup>            | 4w  |     |       |      |

- (1) DQS[x] represents the DQS0 and DQS1 clock net classes, and DQ[x] represents the DQ0 and DQ1 signal net classes.
- (2) External termination disallowed. Data termination should use built-in ODT functionality.
- (3) DQLMn is the longest Manhattan distance of a byte. For definition, see 节 7.7.2.3.6.2 and 图 7-67.
- (4) DQLM0 is the longest Manhattan length for the DQ0 net class.
- (5) DQLM1 is the longest Manhattan length for the DQ1 net class.
- (6) Length matching is only done within a byte. Length matching across bytes is not required.
- (7) Each DQS clock net class is length matched to its associated DQ signal net class.
- (8) Center-to-center spacing is allowed to fall to minimum for up to 1250 mils of routed length.
- (9) Other DDR3 trace spacing means signals that are not part of the same DQ[x] signal net class.
- (10) This applies to spacing within same DQ[x] signal net class.
- (11) DQS[x] pair spacing is set to ensure proper differential impedance. Differential impedance should be  $Z_o \times 2$ , where  $Z_o$  is the single-ended impedance defined in 表 7-60.

## 7.8 I<sup>2</sup>C

For more information, see the Inter-Integrated Circuit (I<sup>2</sup>C) section of the *AM335x Sitara Processors Technical Reference Manual (SPRUH73)*.

### 7.8.1 I<sup>2</sup>C Electrical Data and Timing

表 7-68. I<sup>2</sup>C Timing Conditions – Slave Mode

| PARAMETER               |                                   | STANDARD MODE |     | FAST MODE |     | UNIT |
|-------------------------|-----------------------------------|---------------|-----|-----------|-----|------|
|                         |                                   | MIN           | MAX | MIN       | MAX |      |
| <b>Output Condition</b> |                                   |               |     |           |     |      |
| C <sub>b</sub>          | Capacitive load for each bus line |               | 400 |           | 400 | pF   |

表 7-69. Timing Requirements for I<sup>2</sup>C Input Timings

(see 图 7-68)

| NO. |                                                                                                         | STANDARD MODE    |                     | FAST MODE          |                    | UNIT |
|-----|---------------------------------------------------------------------------------------------------------|------------------|---------------------|--------------------|--------------------|------|
|     |                                                                                                         | MIN              | MAX                 | MIN                | MAX                |      |
| 1   | t <sub>c(SCL)</sub> Cycle time, SCL                                                                     | 10               |                     | 2.5                |                    | μs   |
| 2   | t <sub>su(SCLH-SDAL)</sub> Setup time, SCL high before SDA low (for a repeated START condition)         | 4.7              |                     | 0.6                |                    | μs   |
| 3   | t <sub>h(SDAL-SCLL)</sub> Hold time, SCL low after SDA low (for a START and a repeated START condition) | 4                |                     | 0.6                |                    | μs   |
| 4   | t <sub>w(SCLL)</sub> Pulse duration, SCL low                                                            | 4.7              |                     | 1.3                |                    | μs   |
| 5   | t <sub>w(SCLH)</sub> Pulse duration, SCL high                                                           | 4                |                     | 0.6                |                    | μs   |
| 6   | t <sub>su(SDAV-SCLH)</sub> Setup time, SDA valid before SCL high                                        | 250              |                     | 100 <sup>(1)</sup> |                    | ns   |
| 7   | t <sub>h(SCLL-SDAV)</sub> Hold time, SDA valid after SCL low                                            | 0 <sup>(2)</sup> | 3.45 <sup>(3)</sup> | 0 <sup>(2)</sup>   | 0.9 <sup>(3)</sup> | μs   |
| 8   | t <sub>w(SDAH)</sub> Pulse duration, SDA high between STOP and START conditions                         | 4.7              |                     | 1.3                |                    | μs   |
| 9   | t <sub>r(SDA)</sub> Rise time, SDA                                                                      |                  | 1000                |                    | 300                | ns   |
| 10  | t <sub>r(SCL)</sub> Rise time, SCL                                                                      |                  | 1000                |                    | 300                | ns   |
| 11  | t <sub>f(SDA)</sub> Fall time, SDA                                                                      |                  | 300                 |                    | 300                | ns   |
| 12  | t <sub>f(SCL)</sub> Fall time, SCL                                                                      |                  | 300                 |                    | 300                | ns   |
| 13  | t <sub>su(SCLH-SDAH)</sub> Setup time, high before SDA high (for STOP condition)                        | 4                |                     | 0.6                |                    | μs   |
| 14  | t <sub>w(SP)</sub> Pulse duration, spike (must be suppressed)                                           | 0                | 50                  | 0                  | 50                 | ns   |

(1) A fast-mode I<sup>2</sup>C-bus device can be used in a standard-mode I<sup>2</sup>C-bus system, but the requirement t<sub>su(SDA-SCLH)</sub> ≥ 250 ns must then be met. This is automatically the case if the device does not stretch the LOW period of the SCL signal. If such a device stretches the LOW period of the SCL signal, it must output the next data bit to the SDA line t<sub>r max</sub> + t<sub>su(SDA-SCLH)</sub> = 1000 + 250 = 1250 ns (according to the standard-mode I<sup>2</sup>C-Bus Specification) before the SCL line is released.

(2) A device must internally provide a hold time of at least 300 ns for the SDA signal (referred to the V<sub>IHmin</sub> of the SCL signal) to bridge the undefined region of the falling edge of SCL.

(3) The maximum t<sub>h(SDA-SCLL)</sub> has only to be met if the device does not stretch the low period [t<sub>w(SCLL)</sub>] of the SCL signal.

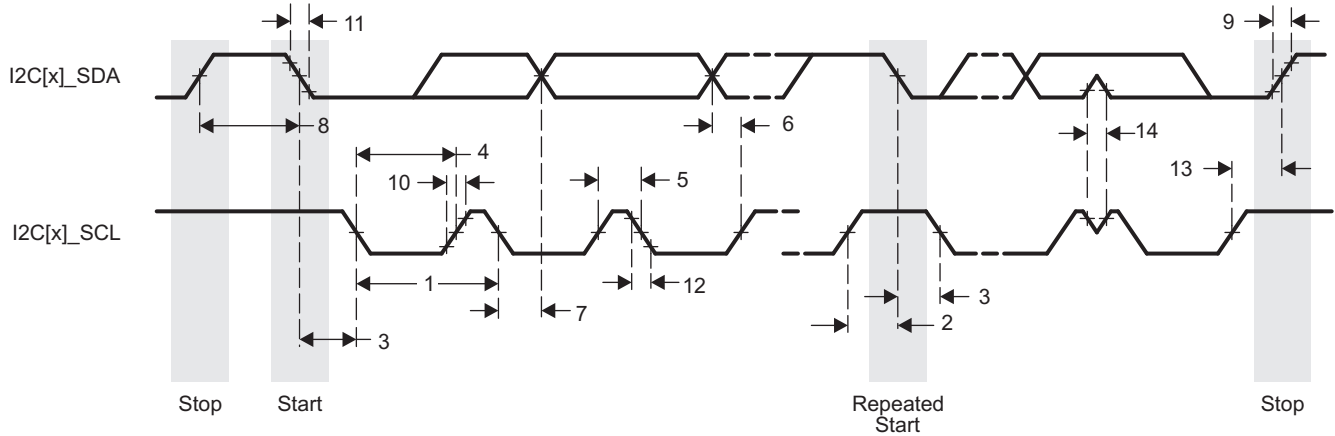


图 7-68. I<sup>2</sup>C Receive Timing

表 7-70. Switching Characteristics for I<sup>2</sup>C Output Timings

(see 图 7-69)

| NO. | PARAMETER           |                                                                               | STANDARD MODE |      | FAST MODE |     | UNIT    |
|-----|---------------------|-------------------------------------------------------------------------------|---------------|------|-----------|-----|---------|
|     |                     |                                                                               | MIN           | MAX  | MIN       | MAX |         |
| 15  | $t_{c(SCL)}$        | Cycle time, SCL                                                               | 10            |      | 2.5       |     | $\mu$ s |
| 16  | $t_{su(SCLH-SDAL)}$ | Setup time, SCL high before SDA low (for a repeated START condition)          | 4.7           |      | 0.6       |     | $\mu$ s |
| 17  | $t_{h(SDAL-SCLL)}$  | Hold time, SCL low after SDA low (for a START and a repeated START condition) | 4             |      | 0.6       |     | $\mu$ s |
| 18  | $t_{w(SCLL)}$       | Pulse duration, SCL low                                                       | 4.7           |      | 1.3       |     | $\mu$ s |
| 19  | $t_{w(SCLH)}$       | Pulse duration, SCL high                                                      | 4             |      | 0.6       |     | $\mu$ s |
| 20  | $t_{su(SDAV-SCLH)}$ | Setup time, SDA valid before SCL high                                         | 250           |      | 100       |     | ns      |
| 21  | $t_{h(SCLL-SDAV)}$  | Hold time, SDA valid after SCL low                                            | 0             | 3.45 | 0         | 0.9 | $\mu$ s |
| 22  | $t_{w(SDAH)}$       | Pulse duration, SDA high between STOP and START conditions                    | 4.7           |      | 1.3       |     | $\mu$ s |
| 23  | $t_{r(SDA)}$        | Rise time, SDA                                                                |               | 1000 |           | 300 | ns      |
| 24  | $t_{r(SCL)}$        | Rise time, SCL                                                                |               | 1000 |           | 300 | ns      |
| 25  | $t_{f(SDA)}$        | Fall time, SDA                                                                |               | 300  |           | 300 | ns      |
| 26  | $t_{f(SCL)}$        | Fall time, SCL                                                                |               | 300  |           | 300 | ns      |
| 27  | $t_{su(SCLH-SDAH)}$ | Setup time, high before SDA high (for STOP condition)                         | 4             |      | 0.6       |     | $\mu$ s |

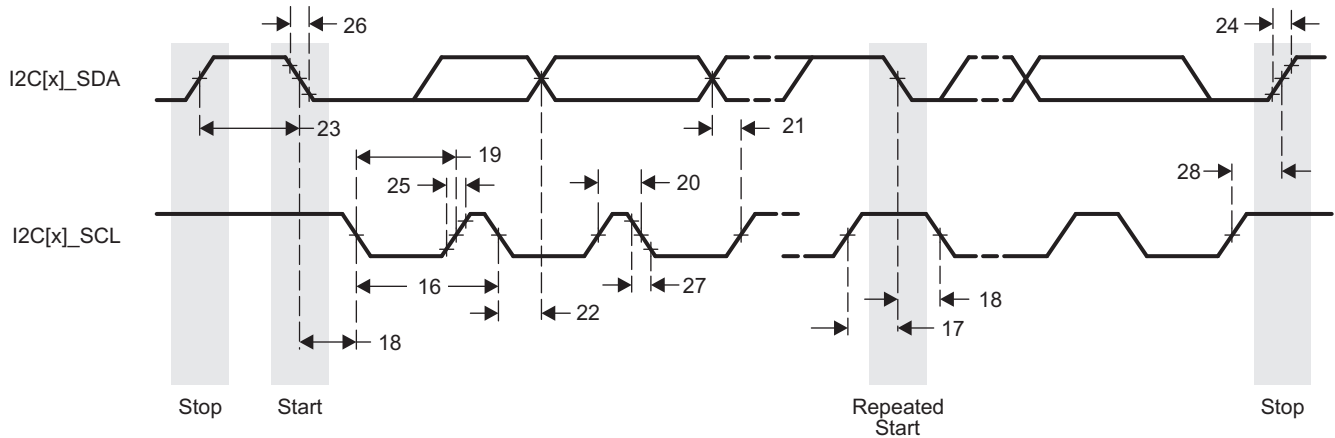


图 7-69. I<sup>2</sup>C Transmit Timing



## 7.9 JTAG Electrical Data and Timing

表 7-71. Timing Requirements for JTAG

(see 图 7-70)

| NO. |                           |                                          | OPP100 |     | OPP50 |     | UNIT |
|-----|---------------------------|------------------------------------------|--------|-----|-------|-----|------|
|     |                           |                                          | MIN    | MAX | MIN   | MAX |      |
| 1   | $t_c(\text{TCK})$         | Cycle time, TCK                          | 81.5   |     | 104.5 |     | ns   |
| 1a  | $t_w(\text{TCKH})$        | Pulse duration, TCK high (40% of $t_c$ ) | 32.6   |     | 41.8  |     | ns   |
| 1b  | $t_w(\text{TCKL})$        | Pulse duration, TCK low (40% of $t_c$ )  | 32.6   |     | 41.8  |     | ns   |
| 3   | $t_{su}(\text{TDI-TCKH})$ | Input setup time, TDI valid to TCK high  | 3      |     | 3     |     | ns   |
|     | $t_{su}(\text{TMS-TCKH})$ | Input setup time, TMS valid to TCK high  | 3      |     | 3     |     | ns   |
| 4   | $t_h(\text{TCKH-TDI})$    | Input hold time, TDI valid from TCK high | 8.05   |     | 8.05  |     | ns   |
|     | $t_h(\text{TCKH-TMS})$    | Input hold time, TMS valid from TCK high | 8.05   |     | 8.05  |     | ns   |

表 7-72. Switching Characteristics for JTAG

(see 图 7-70)

| NO. | PARAMETER              | OPP100 |      | OPP50 |      | UNIT |
|-----|------------------------|--------|------|-------|------|------|
|     |                        | MIN    | MAX  | MIN   | MAX  |      |
| 2   | $t_d(\text{TCKL-TDO})$ | 3      | 27.6 | 4     | 36.8 | ns   |

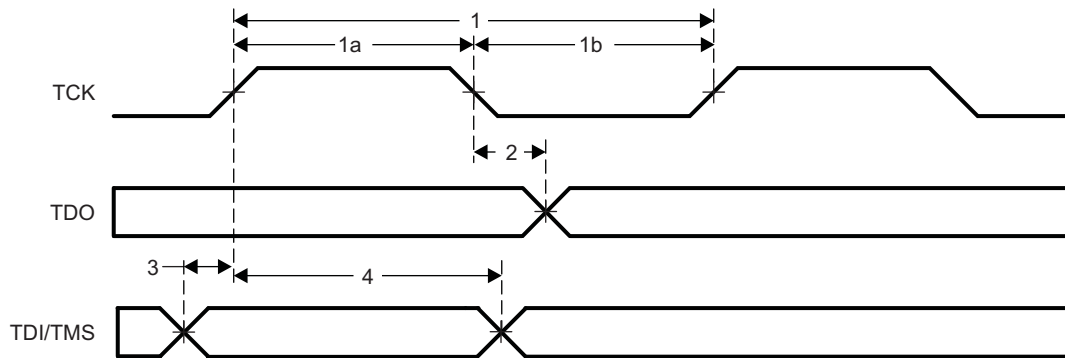


图 7-70. JTAG Timing

## 7.10 LCD Controller (LDCD)

The LDCD consists of two independent controllers, the raster controller and the LCD interface display driver (LIDD) controller. Each controller operates independently from the other and only one of them is active at any given time.

- The raster controller handles the synchronous LCD interface. It provides timing and data for constant graphics refresh to a passive display. It supports a wide variety of monochrome and full-color display types and sizes by use of programmable timing controls, a built-in palette, and a gray-scale and serializer. Graphics data is processed and stored in frame buffers. A frame buffer is a contiguous memory block in the system. A built-in DMA engine supplies the graphics data to the raster engine which, in turn, outputs to the external LCD device.
- The LIDD controller supports the asynchronous LCD interface. It provides full-timing programmability of control signals (CS, WE, OE, ALE) and output data.

The maximum resolution for the LCD controller is 2048 × 2048 pixels. The maximum frame rate is determined by the image size in combination with the pixel clock rate.

表 7-73. LCD Controller Timing Conditions

| PARAMETER               |                         |             | MIN | TYP | MAX | UNIT |
|-------------------------|-------------------------|-------------|-----|-----|-----|------|
| <b>Output Condition</b> |                         |             |     |     |     |      |
| C <sub>LOAD</sub>       | Output load capacitance | LIDD mode   | 5   |     | 60  | pF   |
|                         |                         | Raster mode | 3   |     | 30  |      |

### 7.10.1 LCD Interface Display Driver (LIDD Mode)

表 7-74. Timing Requirements for LCD LIDD Mode

(see 图 7-72 through 图 7-80)

| NO. |                                           |                                                             | OPP100 |     | UNIT |
|-----|-------------------------------------------|-------------------------------------------------------------|--------|-----|------|
|     |                                           |                                                             | MIN    | MAX |      |
| 16  | t <sub>su</sub> (LCD_DATA-LCD_MEMORY_CLK) | Setup time, LCD_DATA[15:0] valid before LCD_MEMORY_CLK high | 18     |     | ns   |
| 17  | t <sub>h</sub> (LCD_MEMORY_CLK-LCD_DATA)  | Hold time, LCD_DATA[15:0] valid after LCD_MEMORY_CLK high   | 0      |     | ns   |
| 18  | t <sub>t</sub> (LCD_DATA)                 | Transition time, LCD_DATA[15:0]                             | 1      | 3   | ns   |

表 7-75. Switching Characteristics for LCD LIDD Mode

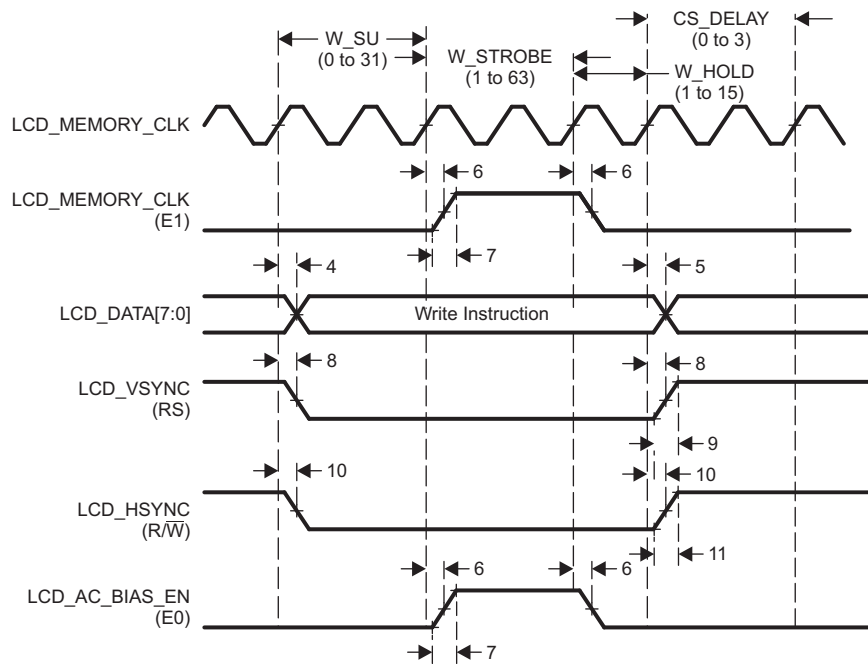
(see 图 7-72 through 图 7-80)

| NO. | PARAMETER                                      |                                                                   | OPP100             |                    | UNIT |
|-----|------------------------------------------------|-------------------------------------------------------------------|--------------------|--------------------|------|
|     |                                                |                                                                   | MIN                | MAX                |      |
| 1   | t <sub>c</sub> (LCD_MEMORY_CLK)                | Cycle time, LCD_MEMORY_CLK                                        | 23.7               |                    | ns   |
| 2   | t <sub>w</sub> (LCD_MEMORY_CLKH)               | Pulse duration, LCD_MEMORY_CLK high                               | 0.45t <sub>c</sub> | 0.55t <sub>c</sub> | ns   |
| 3   | t <sub>w</sub> (LCD_MEMORY_CLKL)               | Pulse duration, LCD_MEMORY_CLK low                                | 0.45t <sub>c</sub> | 0.55t <sub>c</sub> | ns   |
| 4   | t <sub>d</sub> (LCD_MEMORY_CLK-LCD_DATAV)      | Delay time, LCD_MEMORY_CLK high to LCD_DATA[15:0] valid (write)   |                    | 7                  | ns   |
| 5   | t <sub>d</sub> (LCD_MEMORY_CLK-LCD_DATAI)      | Delay time, LCD_MEMORY_CLK high to LCD_DATA[15:0] invalid (write) | 0                  |                    | ns   |
| 6   | t <sub>d</sub> (LCD_MEMORY_CLK-LCD_AC_BIAS_EN) | Delay time, LCD_MEMORY_CLK high to LCD_AC_BIAS_EN                 | 0                  | 6.8                | ns   |
| 7   | t <sub>t</sub> (LCD_AC_BIAS_EN)                | Transition time, LCD_AC_BIAS_EN                                   | 1                  | 10                 | ns   |
| 8   | t <sub>d</sub> (LCD_MEMORY_CLK-LCD_VSYNC)      | Delay time, LCD_MEMORY_CLK high to LCD_VSYNC                      | 0                  | 7                  | ns   |
| 9   | t <sub>t</sub> (LCD_VSYNC)                     | Transition time, LCD_VSYNC                                        | 1                  | 10                 | ns   |
| 10  | t <sub>d</sub> (LCD_MEMORY_CLK-LCD_HSYNC)      | Delay time, LCD_MEMORY_CLK high to LCD_HSYNC                      | 0                  | 7                  | ns   |

表 7-75. Switching Characteristics for LCD LIDD Mode (continued)

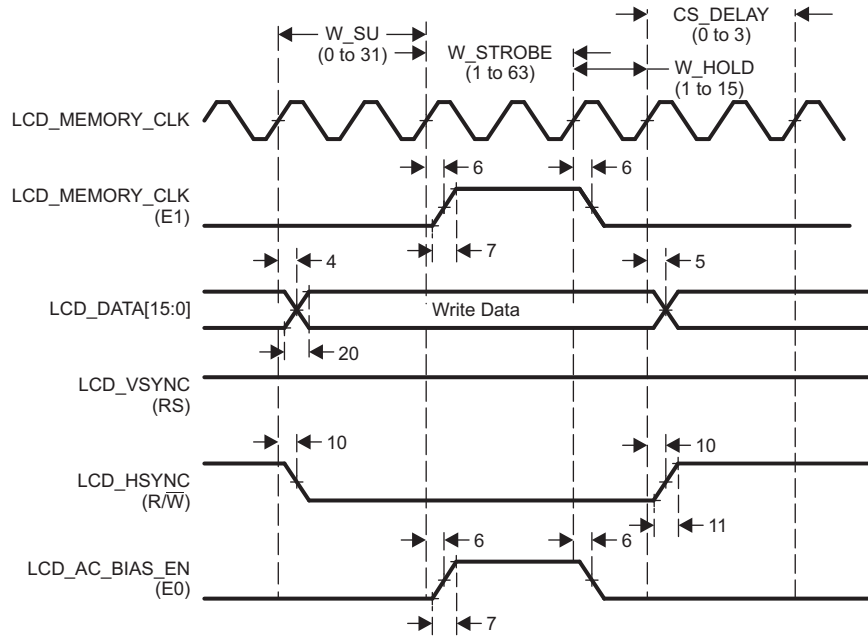
(see 图 7-72 through 图 7-80)

| NO. | PARAMETER                            | OPP100 |     | UNIT |
|-----|--------------------------------------|--------|-----|------|
|     |                                      | MIN    | MAX |      |
| 11  | $t_{f(LCD\_HSYNC)}$                  | 1      | 10  | ns   |
| 12  | $t_{d(LCD\_MEMORY\_CLK-LCD\_PCLK)}$  | 0      | 7   | ns   |
| 13  | $t_{f(LCD\_PCLK)}$                   | 1      | 10  | ns   |
| 14  | $t_{d(LCD\_MEMORY\_CLK-LCD\_DATAZ)}$ | 0      | 7   | ns   |
| 15  | $t_{d(LCD\_MEMORY\_CLK-LCD\_DATA)}$  | 0      | 7   | ns   |
| 19  | $t_{f(LCD\_MEMORY\_CLK)}$            | 1      | 2.5 | ns   |
| 20  | $t_{f(LCD\_DATA)}$                   | 1      | 10  | ns   |



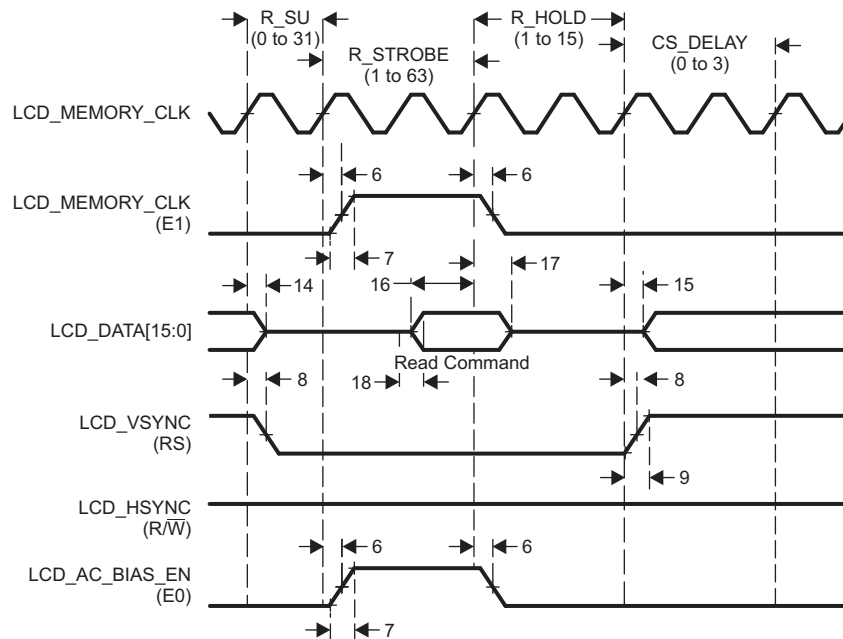
- A. Hitachi mode performs asynchronous operations that do not require an external LCD\_MEMORY\_CLK. The first LCD\_MEMORY\_CLK waveform is only shown as a reference of the internal clock that sequences the other signals. The second LCD\_MEMORY\_CLK waveform is shown as E1 since the LCD\_MEMORY\_CLK signal is used to implement the E1 function in Hitachi mode.

图 7-71. Command Write in Hitachi Mode



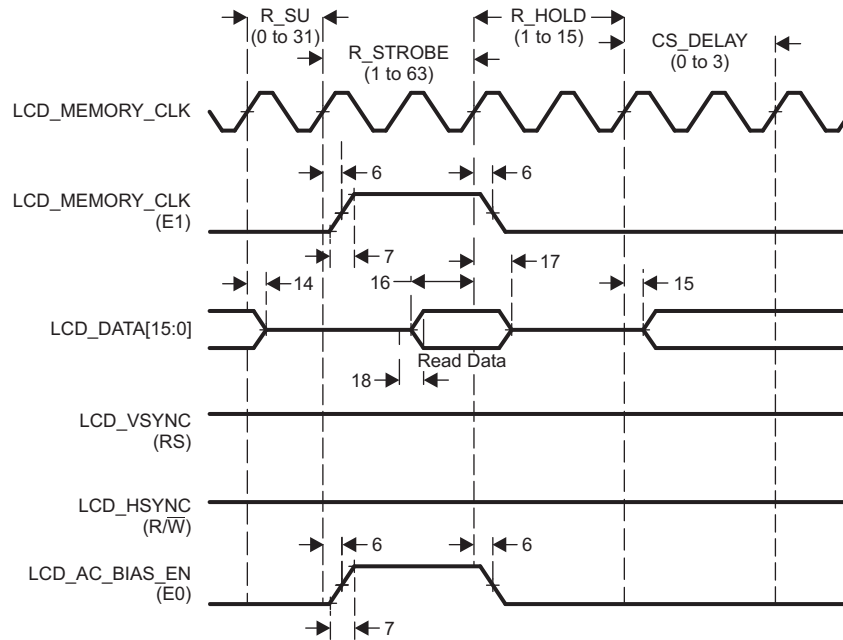
- A. Hitachi mode performs asynchronous operations that do not require an external LCD\_MEMORY\_CLK. The first LCD\_MEMORY\_CLK waveform is only shown as a reference of the internal clock that sequences the other signals. The second LCD\_MEMORY\_CLK waveform is shown as E1 since the LCD\_MEMORY\_CLK signal is used to implement the E1 function in Hitachi mode.

图 7-72. Data Write in Hitachi Mode



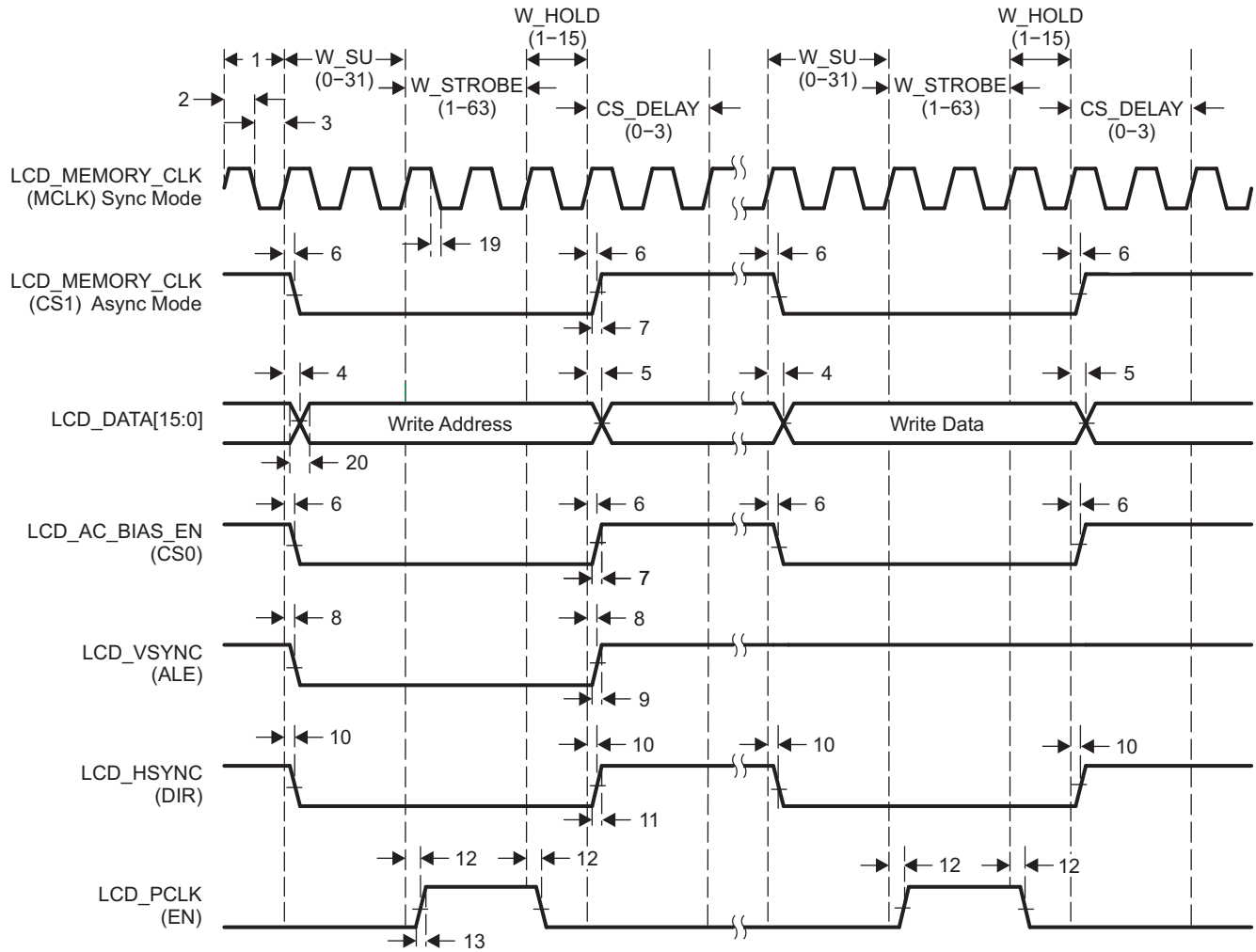
- A. Hitachi mode performs asynchronous operations that do not require an external LCD\_MEMORY\_CLK. The first LCD\_MEMORY\_CLK waveform is only shown as a reference of the internal clock that sequences the other signals. The second LCD\_MEMORY\_CLK waveform is shown as E1 since the LCD\_MEMORY\_CLK signal is used to implement the E1 function in Hitachi mode.

图 7-73. Command Read in Hitachi Mode



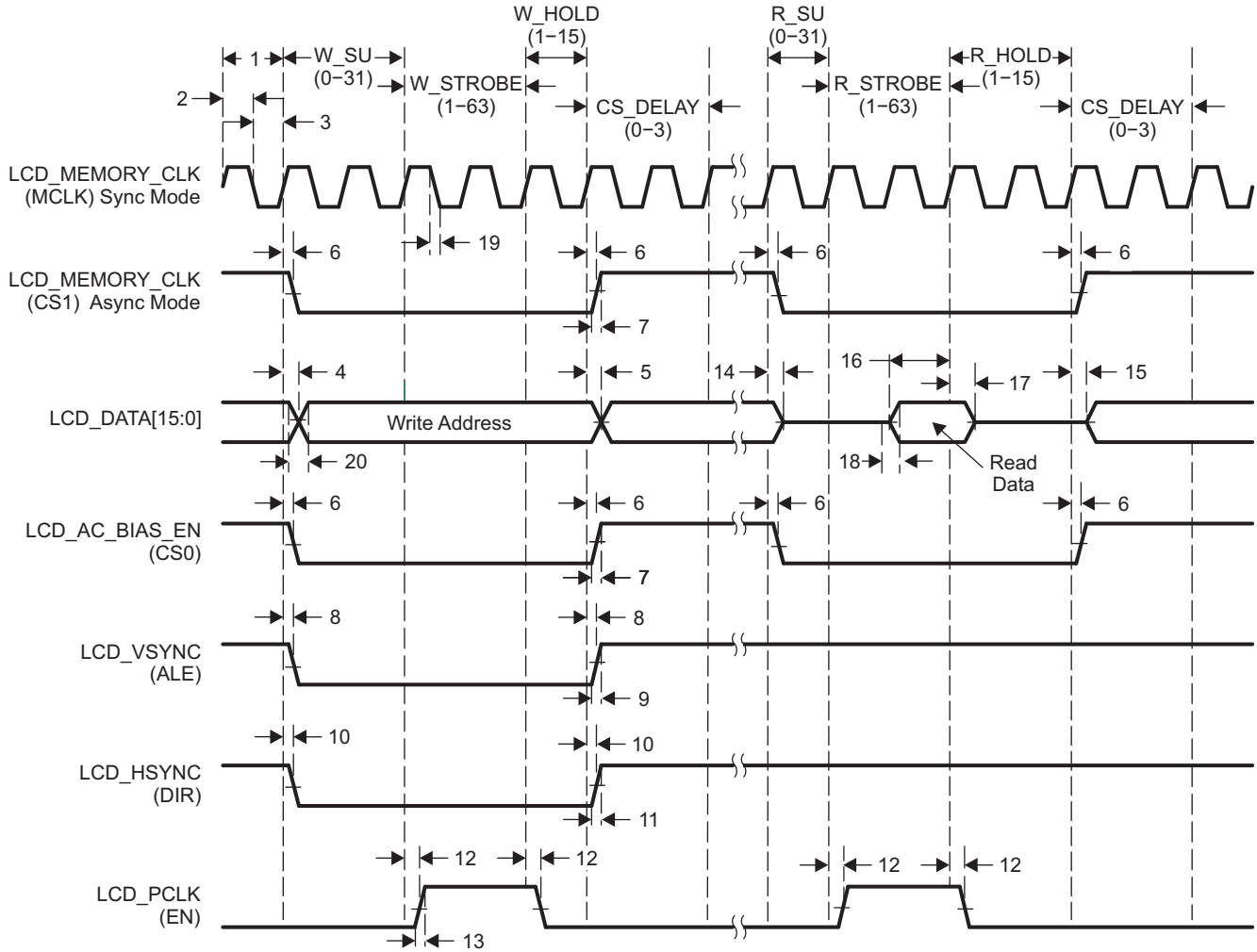
- A. Hitachi mode performs asynchronous operations that do not require an external LCD\_MEMORY\_CLK. The first LCD\_MEMORY\_CLK waveform is only shown as a reference of the internal clock that sequences the other signals. The second LCD\_MEMORY\_CLK waveform is shown as E1 since the LCD\_MEMORY\_CLK signal is used to implement the E1 function in Hitachi mode.

图 7-74. Data Read in Hitachi Mode



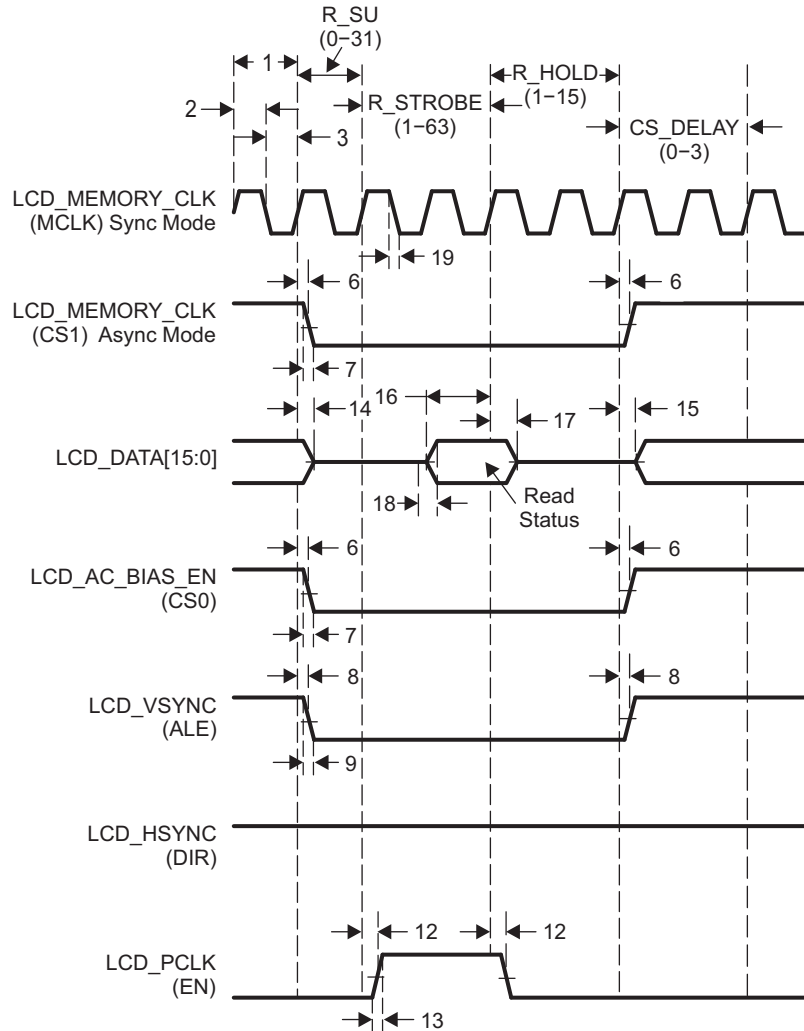
- A. Motorola mode can be configured to perform asynchronous operations or synchronous operations. When configured in asynchronous mode, LCD\_MEMORY\_CLK is not required, so it performs the CS1 function. When configured in synchronous mode, LCD\_MEMORY\_CLK performs the MCLK function. LCD\_MEMORY\_CLK is also shown as a reference of the internal clock that sequences the other signals.

图 7-75. Micro-Interface Graphic Display Motorola Write



- A. Motorola mode can be configured to perform asynchronous operations or synchronous operations. When configured in asynchronous mode, LCD\_MEMORY\_CLK is not required, so it performs the CS1 function. When configured in synchronous mode, LCD\_MEMORY\_CLK performs the MCLK function. LCD\_MEMORY\_CLK is also shown as a reference of the internal clock that sequences the other signals.

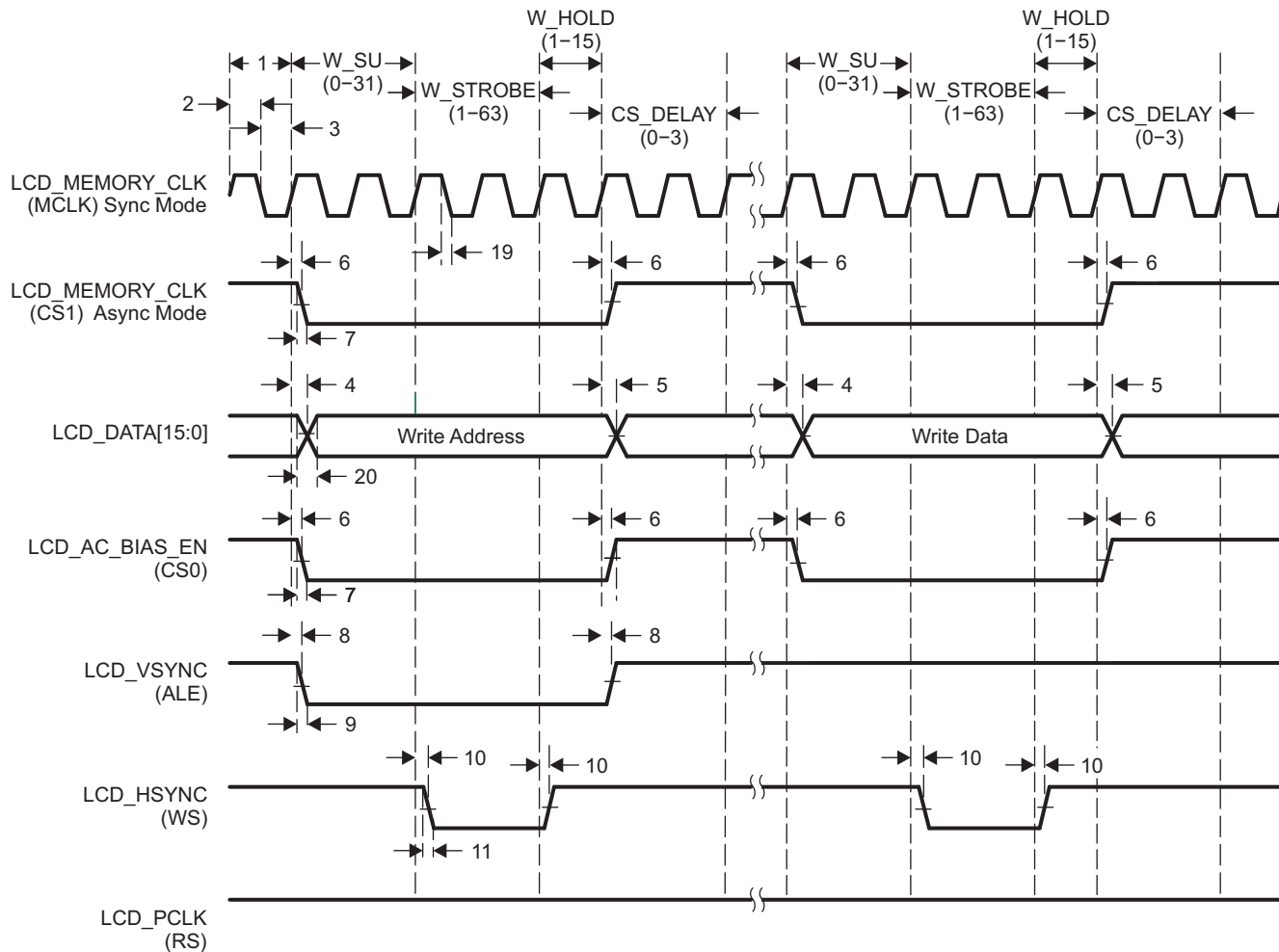
图 7-76. Micro-Interface Graphic Display Motorola Read



- A. Motorola mode can be configured to perform asynchronous operations or synchronous operations. When configured in asynchronous mode, LCD\_MEMORY\_CLK is not required, so it performs the CS1 function. When configured in synchronous mode, LCD\_MEMORY\_CLK performs the MCLK function. LCD\_MEMORY\_CLK is also shown as a reference of the internal clock that sequences the other signals.

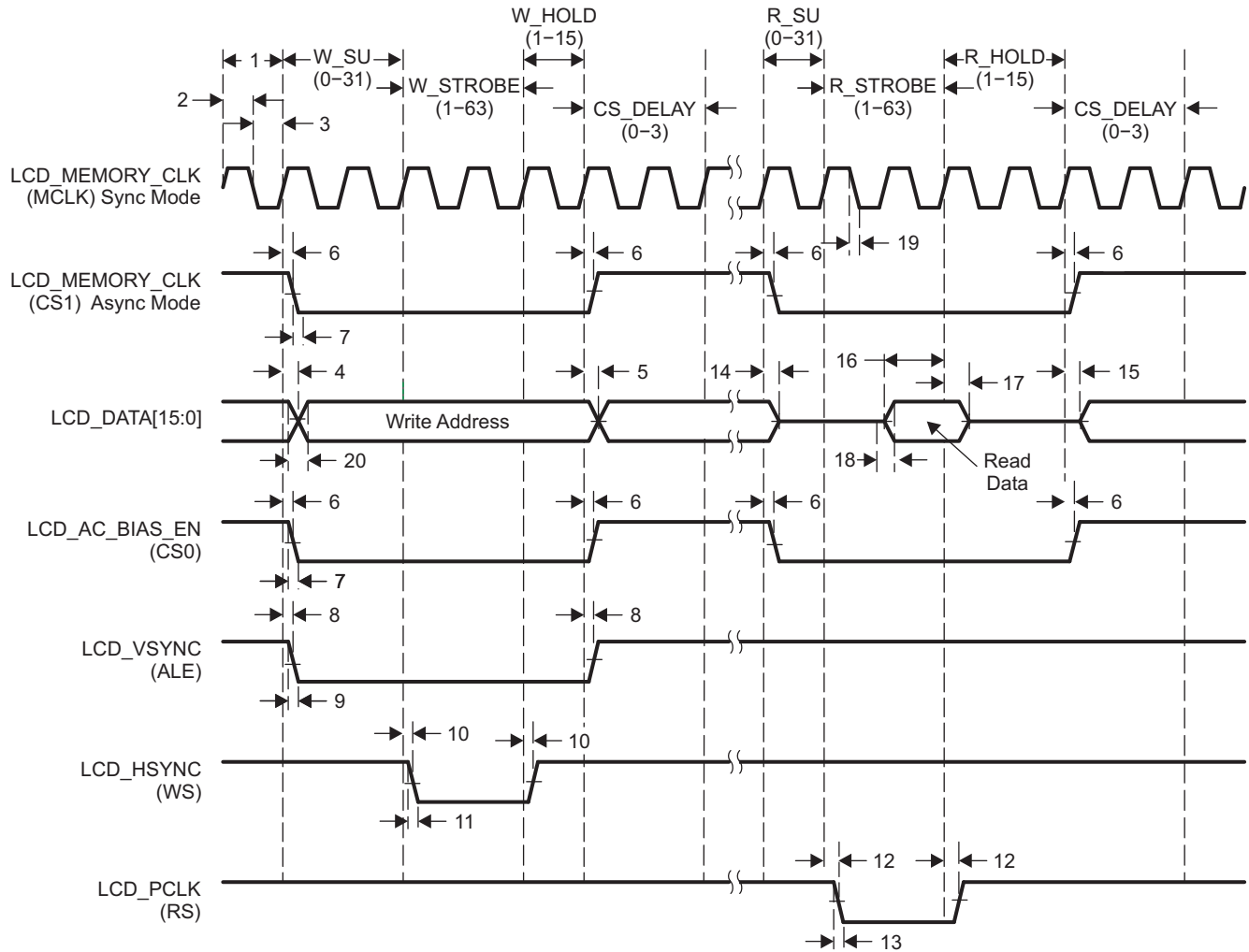
图 7-77. Micro-Interface Graphic Display Motorola Status





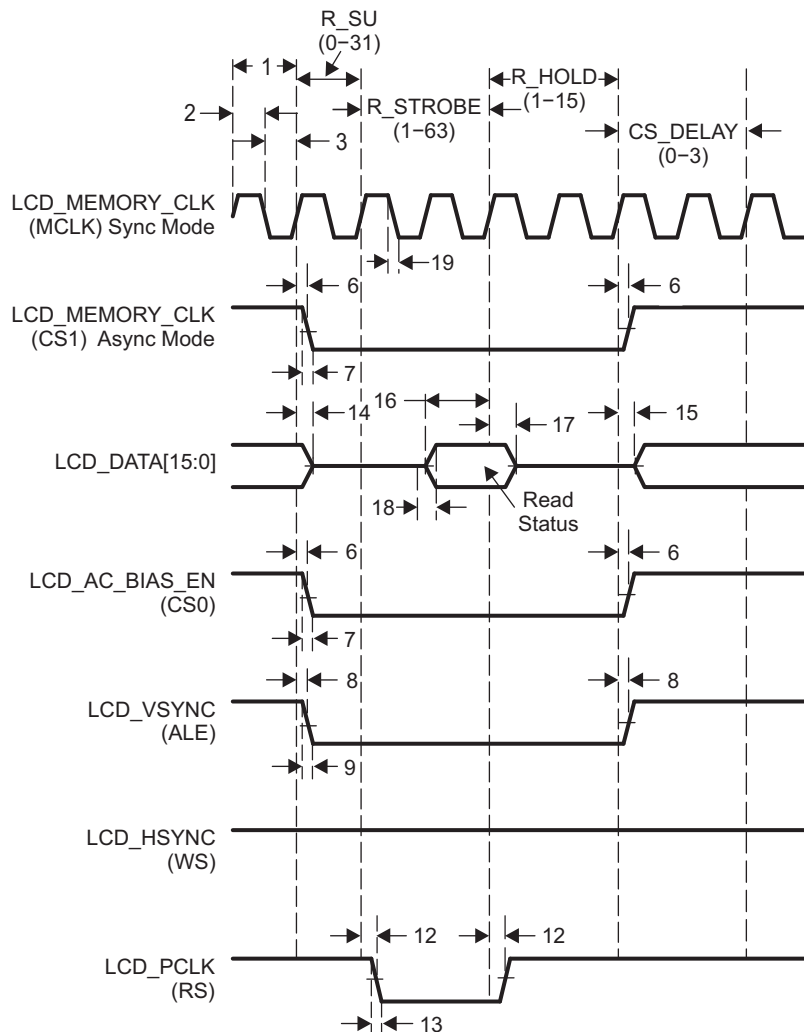
- A. Intel mode can be configured to perform asynchronous operations or synchronous operations. When configured in asynchronous mode, LCD\_MEMORY\_CLK is not required, so it performs the CS1 function. When configured in synchronous mode, LCD\_MEMORY\_CLK performs the MCLK function. LCD\_MEMORY\_CLK is also shown as a reference of the internal clock that sequences the other signals.

图 7-78. Micro-Interface Graphic Display Intel Write



- A. Intel mode can be configured to perform asynchronous operations or synchronous operations. When configured in asynchronous mode, LCD\_MEMORY\_CLK is not required, so it performs the CS1 function. When configured in synchronous mode, LCD\_MEMORY\_CLK performs the MCLK function. LCD\_MEMORY\_CLK is also shown as a reference of the internal clock that sequences the other signals.

图 7-79. Micro-Interface Graphic Display Intel Read



- A. Intel mode can be configured to perform asynchronous operations or synchronous operations. When configured in asynchronous mode, LCD\_MEMORY\_CLK is not required, so it performs the CS1 function. When configured in synchronous mode, LCD\_MEMORY\_CLK performs the MCLK function. LCD\_MEMORY\_CLK is also shown as a reference of the internal clock that sequences the other signals.

图 7-80. Micro-Interface Graphic Display Intel Status

## 7.10.2 LCD Raster Mode

表 7-76. Switching Characteristics for LCD Raster Mode

(see 图 7-82 through 图 7-85)

| NO. | PARAMETER                                                                                 | OPP50     |           | OPP100    |           | UNIT |
|-----|-------------------------------------------------------------------------------------------|-----------|-----------|-----------|-----------|------|
|     |                                                                                           | MIN       | MAX       | MIN       | MAX       |      |
| 1   | $t_c(\text{LCD\_PCLK})$ Cycle time, pixel clock                                           | 15.8      |           | 7.9       |           | ns   |
| 2   | $t_w(\text{LCD\_PCLKH})$ Pulse duration, pixel clock high                                 | $0.45t_c$ | $0.55t_c$ | $0.45t_c$ | $0.55t_c$ | ns   |
| 3   | $t_w(\text{LCD\_PCLKL})$ Pulse duration, pixel clock low                                  | $0.45t_c$ | $0.55t_c$ | $0.45t_c$ | $0.55t_c$ | ns   |
| 4   | $t_d(\text{LCD\_PCLK-LCD\_DATAV})$ Delay time, LCD_PCLK to LCD_DATA[23:0] valid (write)   |           | 3.0       |           | 1.9       | ns   |
| 5   | $t_d(\text{LCD\_PCLK-LCD\_DATAI})$ Delay time, LCD_PCLK to LCD_DATA[23:0] invalid (write) | -3.0      |           | -1.7      |           | ns   |
| 6   | $t_d(\text{LCD\_PCLK-LCD\_AC\_BIAS\_EN})$ Delay time, LCD_PCLK to LCD_AC_BIAS_EN          | -3.0      | 3.0       | -1.7      | 1.9       | ns   |
| 7   | $t_t(\text{LCD\_AC\_BIAS\_EN})$ Transition time, LCD_AC_BIAS_EN                           | 0.5       | 2.4       | 0.5       | 2.4       | ns   |
| 8   | $t_d(\text{LCD\_PCLK-LCD\_VSYNC})$ Delay time, LCD_PCLK to LCD_VSYNC                      | -3.0      | 3.0       | -1.7      | 1.9       | ns   |
| 9   | $t_t(\text{LCD\_VSYNC})$ Transition time, LCD_VSYNC                                       | 0.5       | 2.4       | 0.5       | 2.4       | ns   |
| 10  | $t_d(\text{LCD\_PCLK-LCD\_HSYNC})$ Delay time, LCD_PCLK to LCD_HSYNC                      | -3.0      | 3.0       | -1.7      | 1.9       | ns   |
| 11  | $t_t(\text{LCD\_HSYNC})$ Transition time, LCD_HSYNC                                       | 0.5       | 2.4       | 0.5       | 2.4       | ns   |
| 12  | $t_t(\text{LCD\_PCLK})$ Transition time, LCD_PCLK                                         | 0.5       | 2.4       | 0.5       | 2.4       | ns   |
| 13  | $t_t(\text{LCD\_DATA})$ Transition time, LCD_DATA                                         | 0.5       | 2.4       | 0.5       | 2.4       | ns   |

Frame-to-frame timing is derived through the following parameters in the LCD (RASTER\_TIMING\_1) register:

- Vertical front porch (VFP)
- Vertical sync pulse width (VSW)
- Vertical back porch (VBP)
- Lines per panel (LPP\_B10 + LPP)

Line-to-line timing is derived through the following parameters in the LCD (RASTER\_TIMING\_0) register:

- Horizontal front porch (HFP)
- Horizontal sync pulse width (HSW)
- Horizontal back porch (HBP)
- Pixels per panel (PPLMSB + PPLLSB)

LCD\_AC\_BIAS\_EN timing is derived through the following parameter in the LCD (RASTER\_TIMING\_2) register:

- AC bias frequency (ACB)

The display format produced in raster mode is shown in 图 7-81. An entire frame is delivered one line at a time. The first line delivered starts at data pixel (1, 1) and ends at data pixel (P, 1). The last line delivered starts at data pixel (1, L) and ends at data pixel (P, L). The beginning of each new frame is denoted by the activation of IO signal LCD\_VSYNC. The beginning of each new line is denoted by the activation of IO signal LCD\_HSYNC.

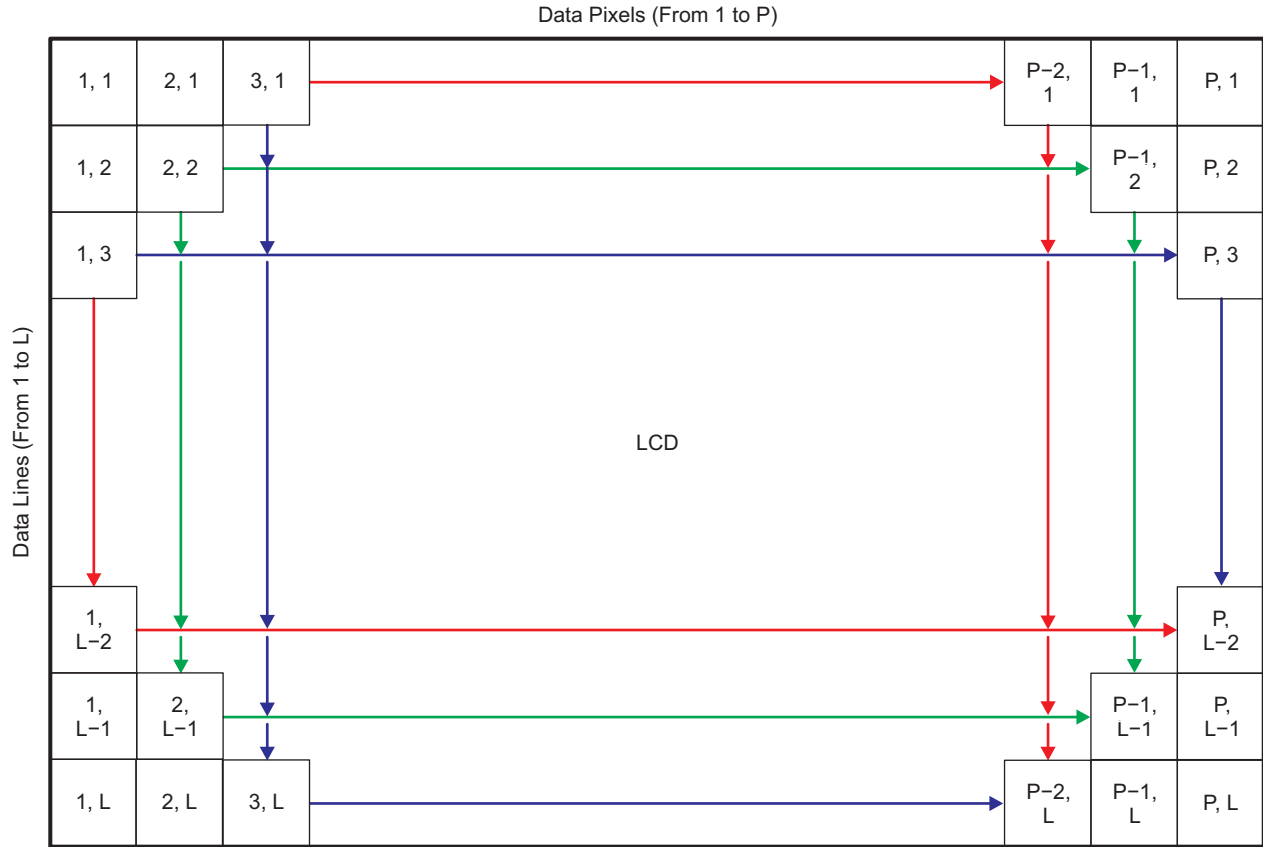


图 7-81. LCD Raster-Mode Display Format

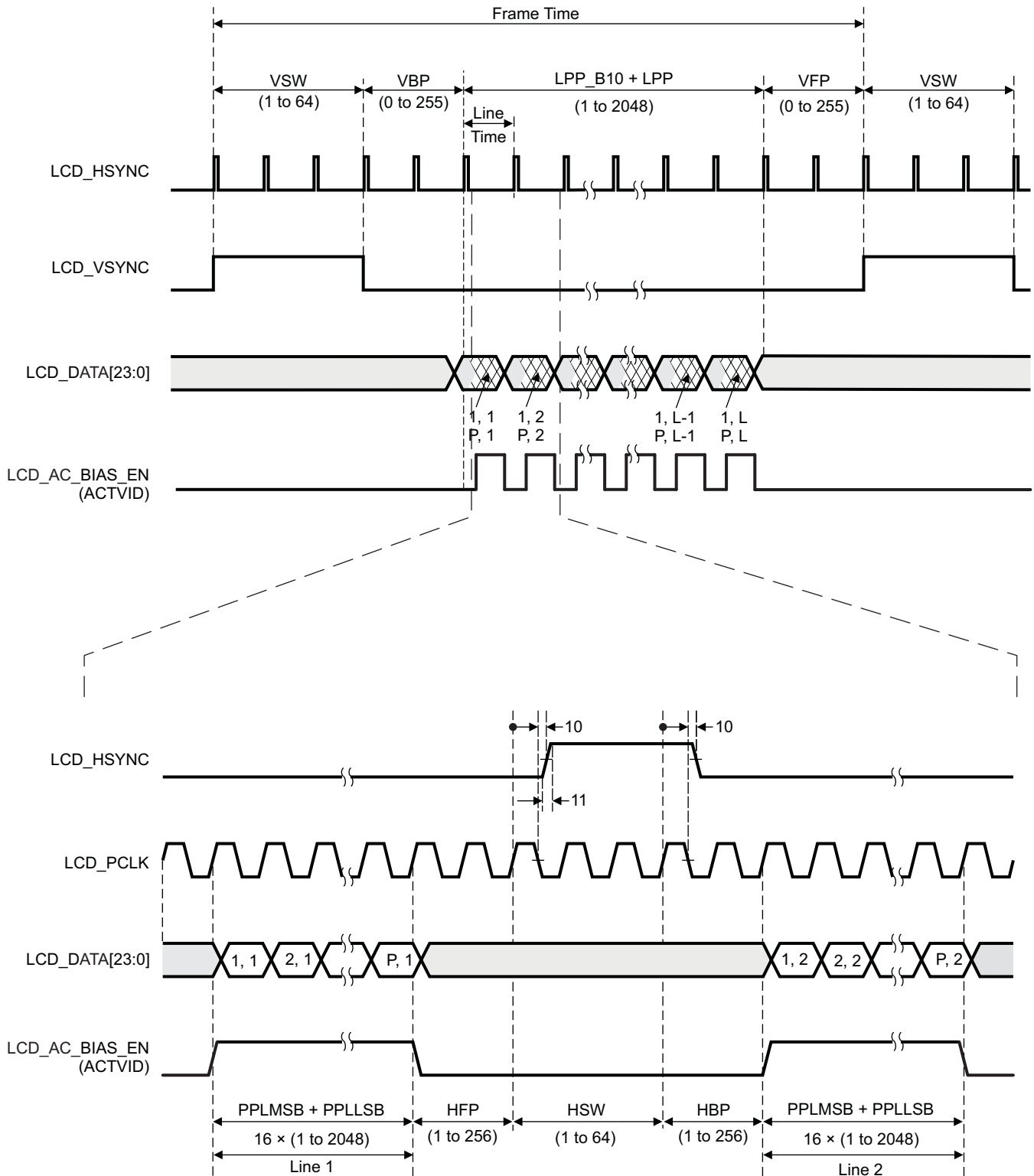
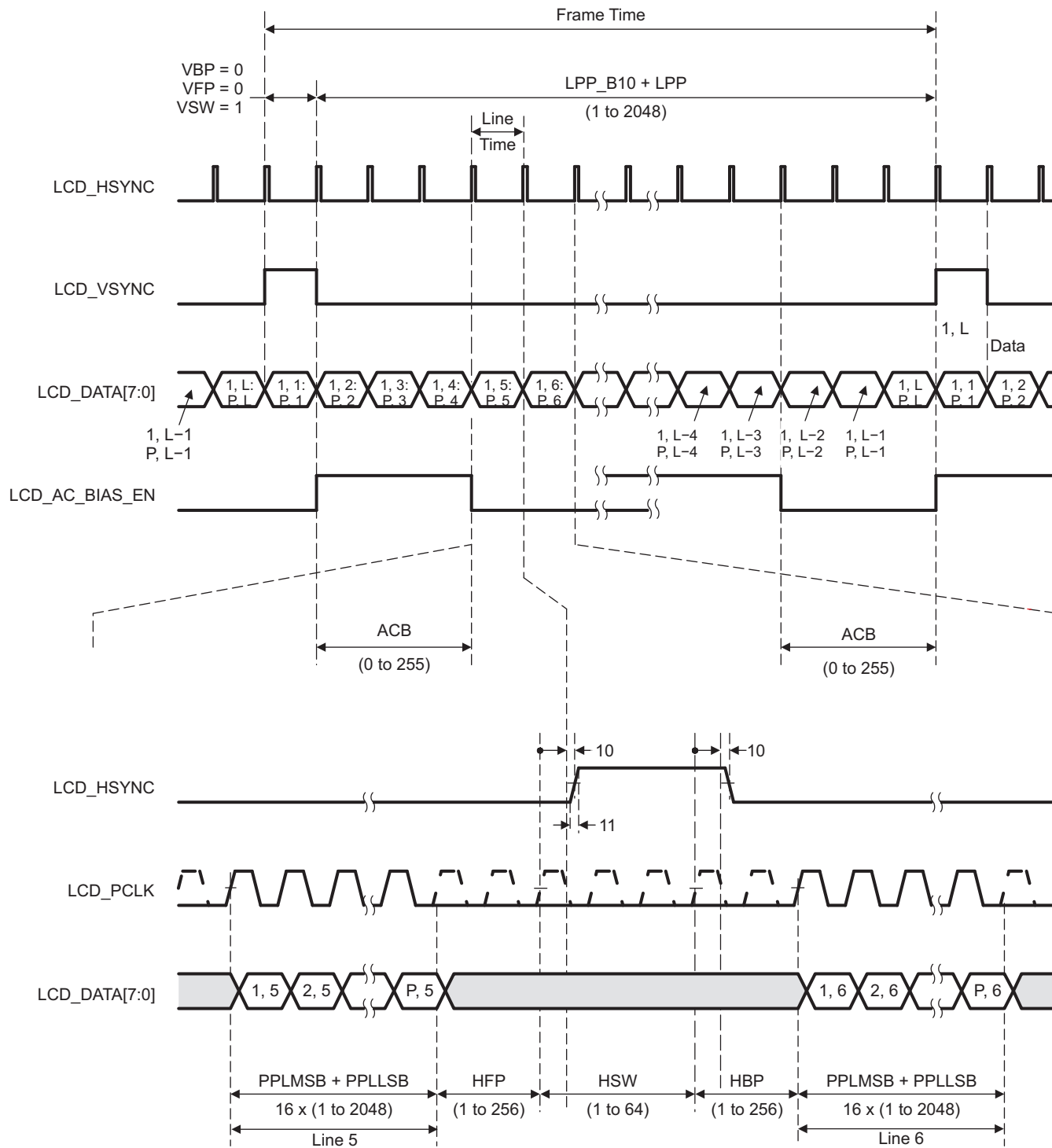
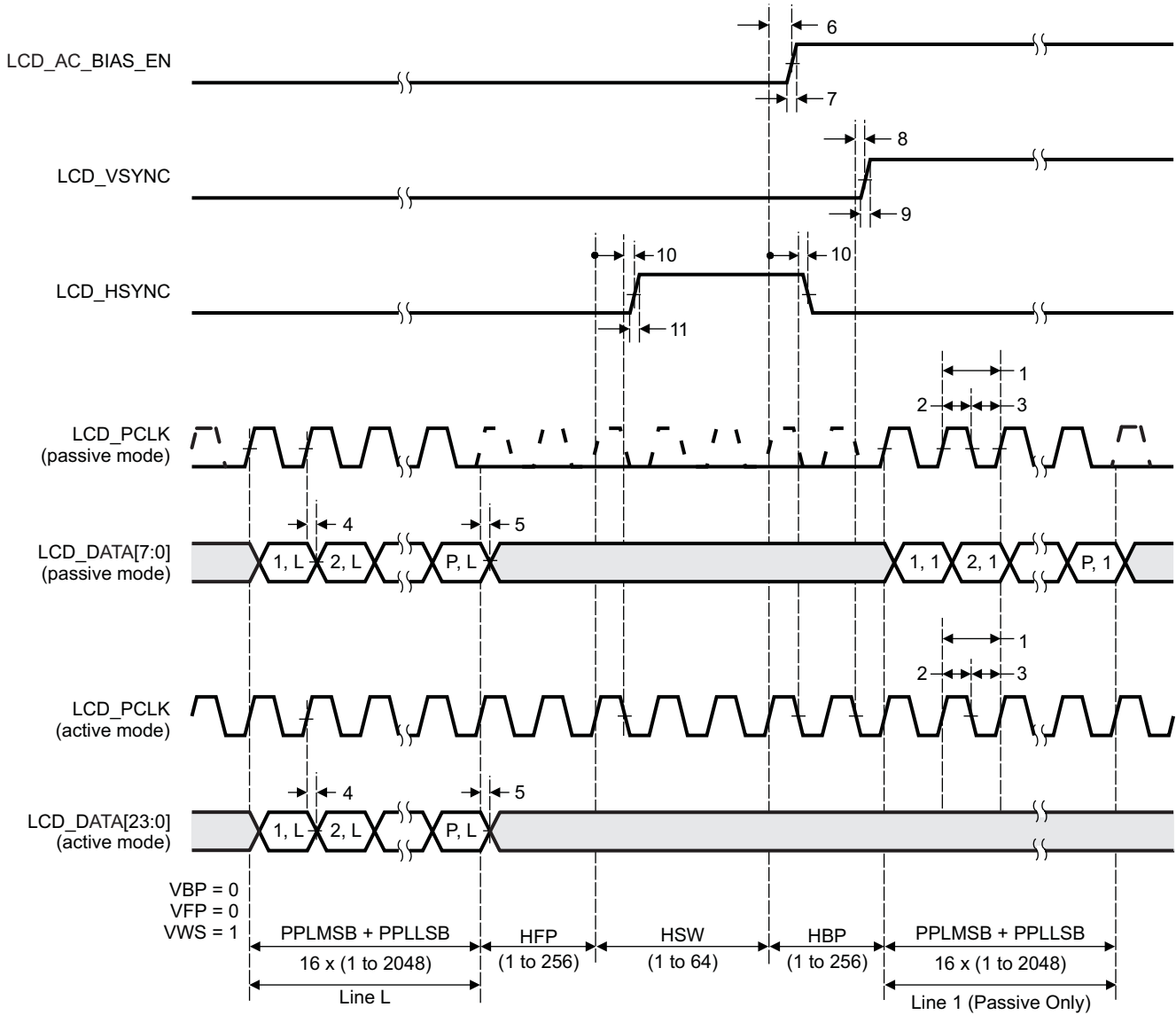


图 7-82. LCD Raster-Mode Active



A. The dashed portion of LCD\_PCLK is only shown as a reference of the internal clock that sequences the other signals.

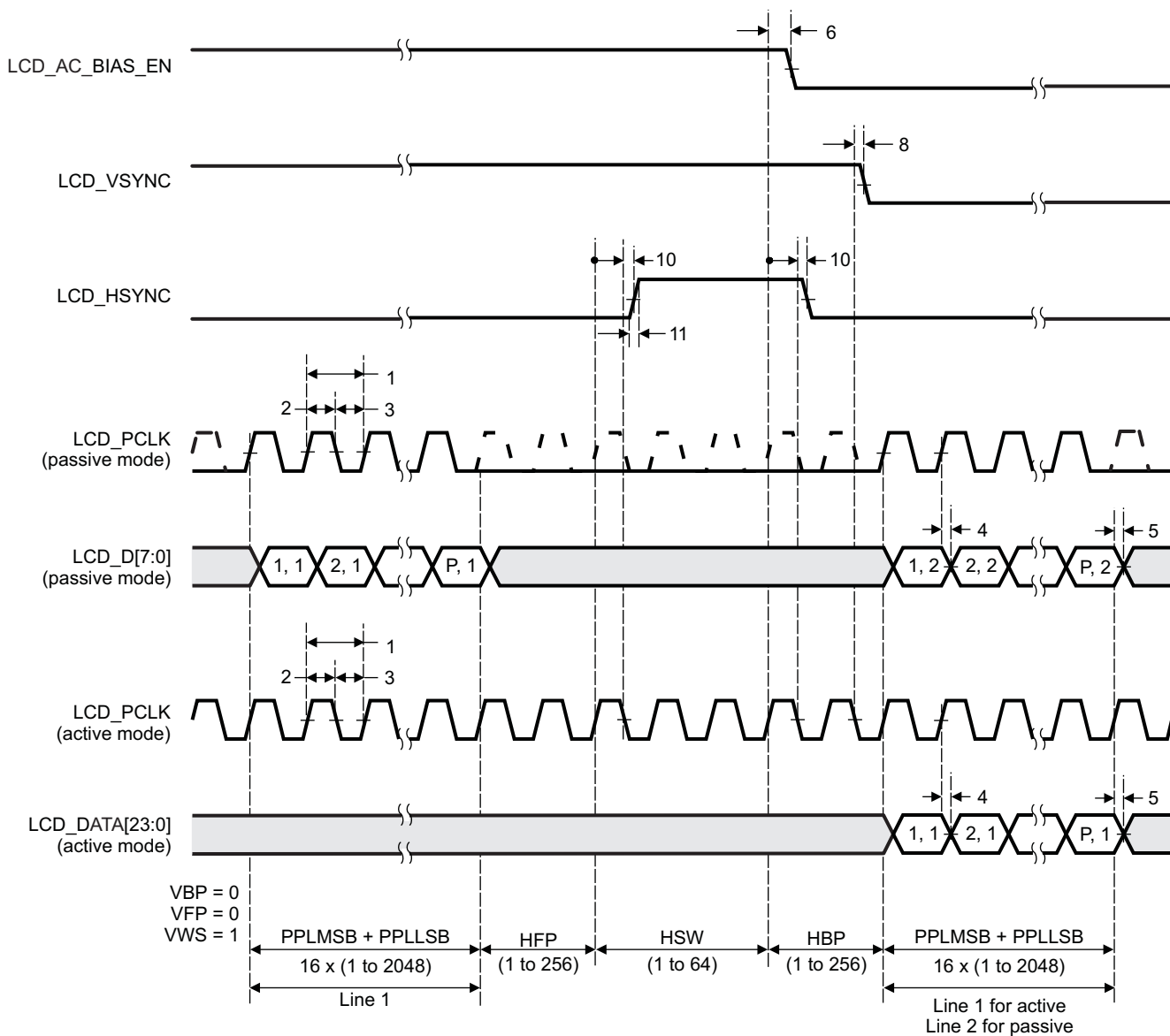
图 7-83. LCD Raster-Mode Passive



A. The dashed portion of LCD\_PCLK is only shown as a reference of the internal clock that sequences the other signals.

图 7-84. LCD Raster-Mode Control Signal Activation





A. The dashed portion of LCD\_PCLK is only shown as a reference of the internal clock that sequences the other signals.

图 7-85. LCD Raster-Mode Control Signal Deactivation

## 7.11 Multichannel Audio Serial Port (McASP)

The multichannel audio serial port (McASP) functions as a general-purpose audio serial port optimized for the needs of multichannel audio applications. The McASP is useful for time-division multiplexed (TDM) stream, Inter-Integrated Sound (I<sup>2</sup>S) protocols, and inter-component digital audio interface transmission (DIT).

### 7.11.1 McASP Device-Specific Information

The device includes two multichannel audio serial port (McASP) interface peripherals (McASP0 and McASP1). The McASP module consists of a transmit and receive section. These sections can operate completely independently with different data formats, separate master clocks, bit clocks, and frame syncs or, alternatively, the transmit and receive sections may be synchronized. The McASP module also includes shift registers that may be configured to operate as either transmit data or receive data.

The transmit section of the McASP can transmit data in either a time-division-multiplexed (TDM) synchronous serial format or in a digital audio interface (DIT) format where the bit stream is encoded for SPDIF, AES-3, IEC-60958, CP-430 transmission. The receive section of the McASP peripheral supports the TDM synchronous serial format.

The McASP module can support one transmit data format (either a TDM format or DIT format) and one receive format at a time. All transmit shift registers use the same format and all receive shift registers use the same format; however, the transmit and receive formats need not be the same. Both the transmit and receive sections of the McASP also support burst mode, which is useful for non-audio data (for example, passing control information between two devices).

The McASP peripheral has additional capability for flexible clock generation and error detection/handling, as well as error management.

The device McASP0 and McASP1 modules have up to four serial data pins each. The McASP FIFO size is 256 bytes and two DMA and two interrupt requests are supported. Buffers are used transparently to better manage DMA, which can be leveraged to manage data flow more efficiently.

For more detailed information on and the functionality of the McASP peripheral, see the Multichannel Audio Serial Port (McASP) section of the *AM335x Sitara Processors Technical Reference Manual (SPRUH73)*.

### 7.11.2 McASP Electrical Data and Timing

**表 7-77. McASP Timing Conditions**

| PARAMETER               |                         | MIN              | TYP | MAX              | UNIT |
|-------------------------|-------------------------|------------------|-----|------------------|------|
| <b>Input Conditions</b> |                         |                  |     |                  |      |
| $t_R$                   | Input signal rise time  | 1 <sup>(1)</sup> |     | 4 <sup>(1)</sup> | ns   |
| $t_F$                   | Input signal fall time  | 1 <sup>(1)</sup> |     | 4 <sup>(1)</sup> | ns   |
| <b>Output Condition</b> |                         |                  |     |                  |      |
| $C_{LOAD}$              | Output load capacitance | 15               |     | 30               | pF   |

(1) Except when specified otherwise.

**表 7-78. Timing Requirements for McASP<sup>(1)</sup>**

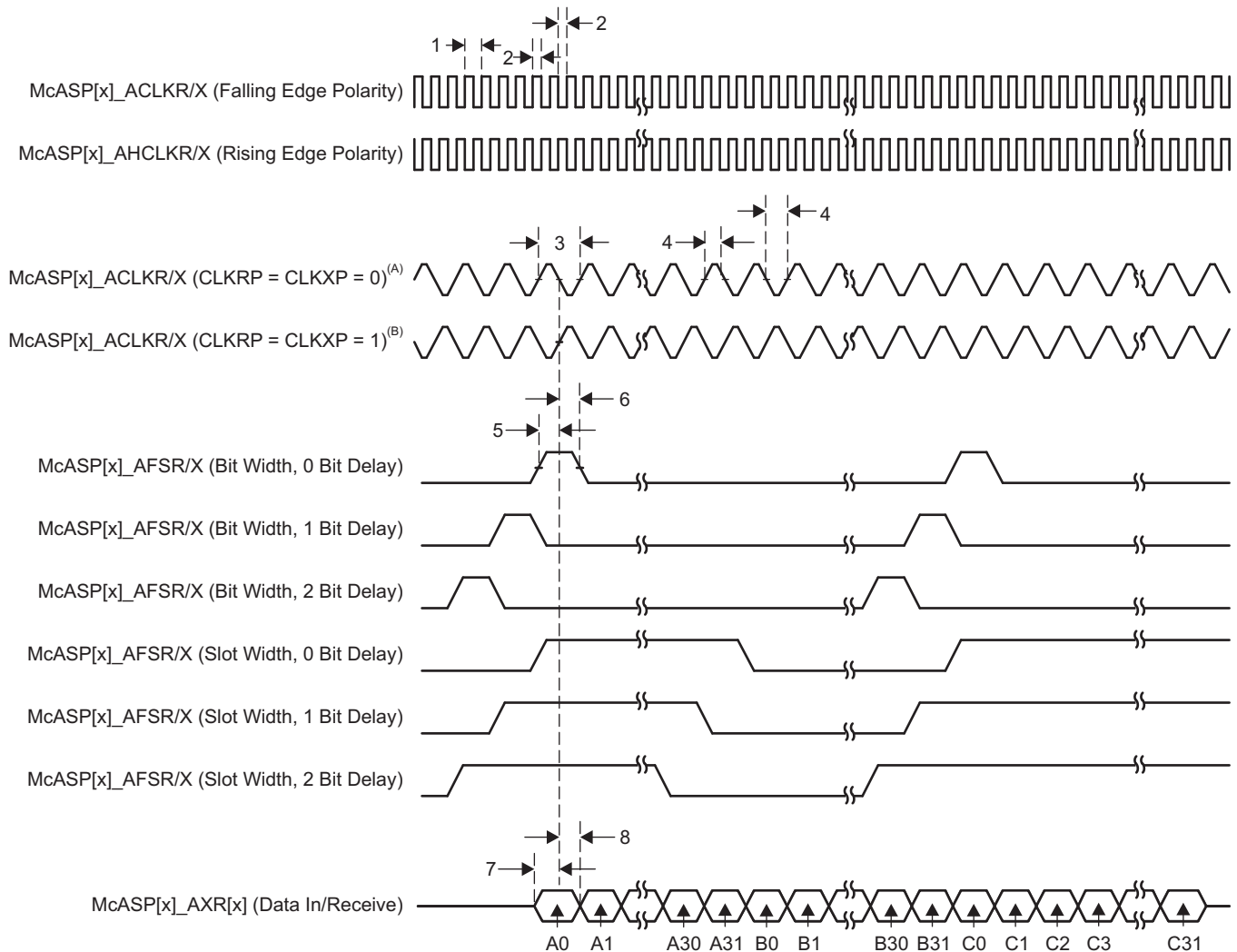
(see 图 7-86)

| NO. |                        |                                                                                                  | OPP100                    |      | OPP50                     |     | UNIT |
|-----|------------------------|--------------------------------------------------------------------------------------------------|---------------------------|------|---------------------------|-----|------|
|     |                        |                                                                                                  | MIN                       | MAX  | MIN                       | MAX |      |
| 1   | $t_C(AHCLKRX)$         | Cycle time, McASP[x]_AHCLKR and McASP[x]_AHCLKX                                                  | 20                        |      | 40                        |     | ns   |
| 2   | $t_W(AHCLKRX)$         | Pulse duration, McASP[x]_AHCLKR and McASP[x]_AHCLKX high or low                                  | 0.5P - 2.5 <sup>(2)</sup> |      | 0.5P - 2.5 <sup>(2)</sup> |     | ns   |
| 3   | $t_C(ACLKRX)$          | Cycle time, McASP[x]_ACLKR and McASP[x]_ACLKX                                                    | 20                        |      | 40                        |     | ns   |
| 4   | $t_W(ACLKRX)$          | Pulse duration, McASP[x]_ACLKR and McASP[x]_ACLKX high or low                                    | 0.5R - 2.5 <sup>(3)</sup> |      | 0.5R - 2.5 <sup>(3)</sup> |     | ns   |
| 5   | $t_{su}(AFSRX-ACLKRX)$ | Setup time, McASP[x]_AFSR and McASP[x]_AFSX input valid before McASP[x]_ACLKR and McASP[x]_ACLKX | ACLKR and ACLKX int       | 11.5 | 15.5                      | ns  |      |
|     |                        |                                                                                                  | ACLKR and ACLKX ext in    | 4    | 6                         |     |      |
|     |                        |                                                                                                  | ACLKR and ACLKX ext out   | 4    | 6                         |     |      |
| 6   | $t_h(ACLKRX-AFSRX)$    | Hold time, McASP[x]_AFSR and McASP[x]_AFSX input valid after McASP[x]_ACLKR and McASP[x]_ACLKX   | ACLKR and ACLKX int       | -1   | -1                        | ns  |      |
|     |                        |                                                                                                  | ACLKR and ACLKX ext in    | 0.4  | 0.4                       |     |      |
|     |                        |                                                                                                  | ACLKR and ACLKX ext out   | 0.4  | 0.4                       |     |      |
| 7   | $t_{su}(AXR-ACLKRX)$   | Setup time, McASP[x]_AXR input valid before McASP[x]_ACLKR and McASP[x]_ACLKX                    | ACLKR and ACLKX int       | 11.5 | 15.5                      | ns  |      |
|     |                        |                                                                                                  | ACLKR and ACLKX ext in    | 4    | 6                         |     |      |
|     |                        |                                                                                                  | ACLKR and ACLKX ext out   | 4    | 6                         |     |      |
| 8   | $t_h(ACLKRX-AXR)$      | Hold time, McASP[x]_AXR input valid after McASP[x]_ACLKR and McASP[x]_ACLKX                      | ACLKR and ACLKX int       | -1   | -1                        | ns  |      |
|     |                        |                                                                                                  | ACLKR and ACLKX ext in    | 0.4  | 0.4                       |     |      |
|     |                        |                                                                                                  | ACLKR and ACLKX ext out   | 0.4  | 0.4                       |     |      |

(1) ACLKR internal: ACLKRCTL.CLKRM = 1, PDIR.ACLKR = 1  
 ACLKR external input: ACLKRCTL.CLKRM = 0, PDIR.ACLKR = 0  
 ACLKR external output: ACLKRCTL.CLKRM = 0, PDIR.ACLKR = 1  
 ACLKX internal: ACLKXCTL.CLKXM = 1, PDIR.ACLKX = 1  
 ACLKX external input: ACLKXCTL.CLKXM = 0, PDIR.ACLKX = 0  
 ACLKX external output: ACLKXCTL.CLKXM = 0, PDIR.ACLKX = 1

(2) P = McASP[x]\_AHCLKR and McASP[x]\_AHCLKX period in nanoseconds (ns).

(3) R = McASP[x]\_ACLKR and McASP[x]\_ACLKX period in ns.



- A. For CLKRP = CLKXP = 0, the McASP transmitter is configured for rising edge (to shift data out) and the McASP receiver is configured for falling edge (to shift data in).
- B. For CLKRP = CLKXP = 1, the McASP transmitter is configured for falling edge (to shift data out) and the McASP receiver is configured for rising edge (to shift data in).

图 7-86. McASP Input Timing

**表 7-79. Switching Characteristics for McASP<sup>(1)</sup>**

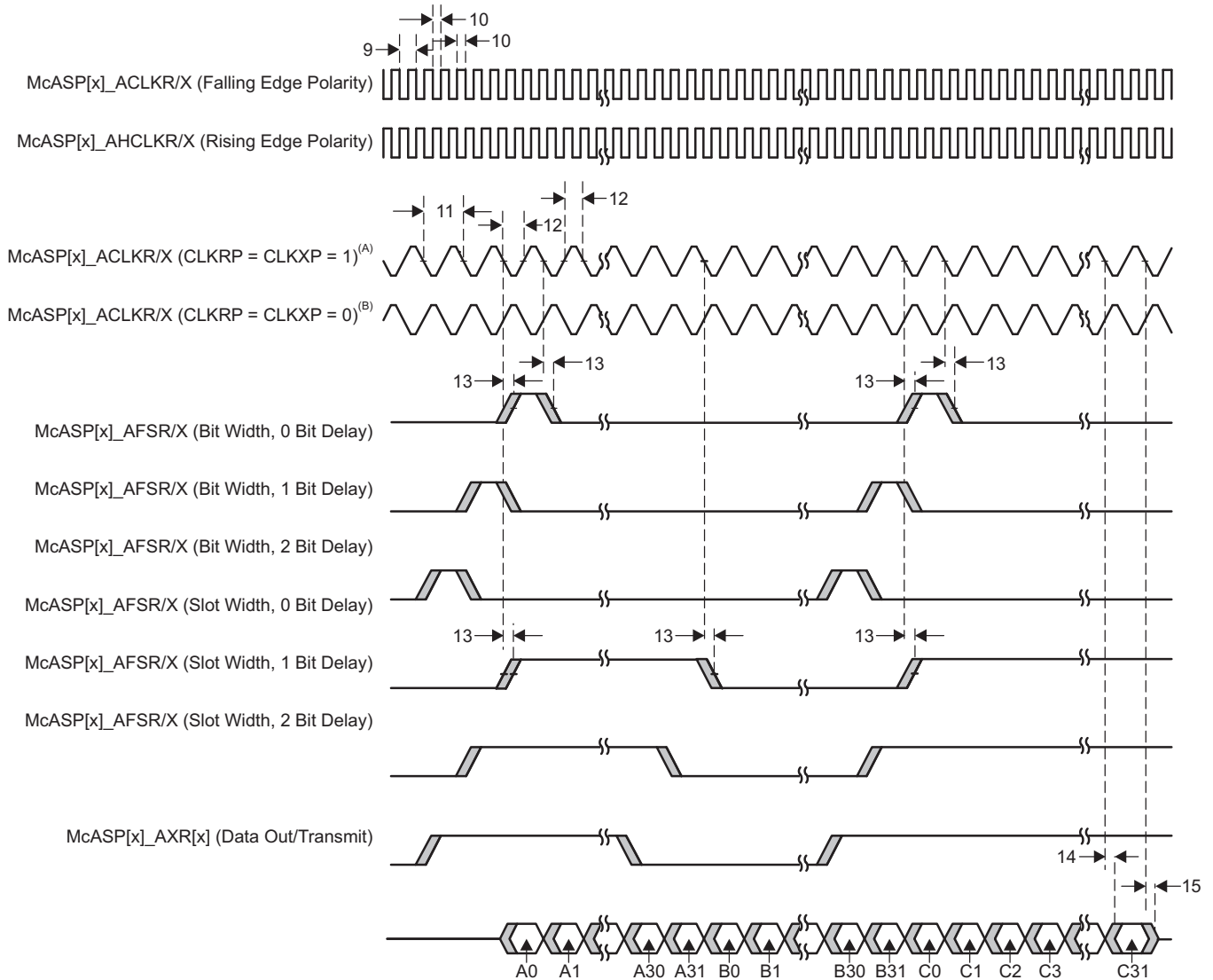
(see 图 7-87)

| NO. | PARAMETER             |                                                                                                                               | OPP100                    |     | OPP50                     |     | UNIT |    |
|-----|-----------------------|-------------------------------------------------------------------------------------------------------------------------------|---------------------------|-----|---------------------------|-----|------|----|
|     |                       |                                                                                                                               | MIN                       | MAX | MIN                       | MAX |      |    |
| 9   | $t_{c(AHCLKRX)}$      | Cycle time, McASP[x]_AHCLKR and McASP[x]_AHCLKX                                                                               | 20 <sup>(2)</sup>         |     | 40                        |     | ns   |    |
| 10  | $t_{w(AHCLKRX)}$      | Pulse duration, McASP[x]_AHCLKR and McASP[x]_AHCLKX high or low                                                               | 0.5P – 2.5 <sup>(3)</sup> |     | 0.5P – 2.5 <sup>(3)</sup> |     | ns   |    |
| 11  | $t_{c(ACLKRX)}$       | Cycle time, McASP[x]_ACLKR and McASP[x]_ACLKX                                                                                 | 20                        |     | 40                        |     | ns   |    |
| 12  | $t_{w(ACLKRX)}$       | Pulse duration, McASP[x]_ACLKR and McASP[x]_ACLKX high or low                                                                 | 0.5P – 2.5 <sup>(3)</sup> |     | 0.5P – 2.5 <sup>(3)</sup> |     | ns   |    |
| 13  | $t_{d(ACLKRX-AFSRX)}$ | Delay time, McASP[x]_ACLKR and McASP[x]_ACLKX transmit edge to McASP[x]_AFSR and McASP[x]_AFSX output valid                   | ACLKR and ACLKX int       | 0   | 6                         | 0   | 6    | ns |
|     |                       |                                                                                                                               | ACLKR and ACLKX ext in    | 2   | 13.5                      | 2   | 18   |    |
|     |                       | Delay time, McASP[x]_ACLKR and McASP[x]_ACLKX transmit edge to McASP[x]_AFSR and McASP[x]_AFSX output valid with Pad Loopback | ACLKR and ACLKX ext out   | 2   | 13.5                      | 2   | 18   |    |
| 14  | $t_{d(ACLKX-AXR)}$    | Delay time, McASP[x]_ACLKX transmit edge to McASP[x]_AXR output valid                                                         | ACLKX int                 | 0   | 6                         | 0   | 6    | ns |
|     |                       |                                                                                                                               | ACLKX ext in              | 2   | 13.5                      | 2   | 18   |    |
|     |                       | Delay time, McASP[x]_ACLKX transmit edge to McASP[x]_AXR output valid with Pad Loopback                                       | ACLKX ext out             | 2   | 13.5                      | 2   | 18   |    |
| 15  | $t_{dis(ACLKX-AXR)}$  | Disable time, McASP[x]_ACLKX transmit edge to McASP[x]_AXR output high impedance                                              | ACLKX int                 | 0   | 6                         | 0   | 6    | ns |
|     |                       |                                                                                                                               | ACLKX ext in              | 2   | 13.5                      | 2   | 18   |    |
|     |                       | Disable time, McASP[x]_ACLKX transmit edge to McASP[x]_AXR output high impedance with pad loopback                            | ACLKX ext out             | 2   | 13.5                      | 2   | 18   |    |

(1) ACLKR internal: ACLKRCTL.CLKRM = 1, PDIR.ACLKR = 1  
 ACLKR external input: ACLKRCTL.CLKRM = 0, PDIR.ACLKR = 0  
 ACLKR external output: ACLKRCTL.CLKRM = 0, PDIR.ACLKR = 1  
 ACLKX internal: ACLKXCTL.CLKXM = 1, PDIR.ACLKX = 1  
 ACLKX external input: ACLKXCTL.CLKXM = 0, PDIR.ACLKX = 0  
 ACLKX external output: ACLKXCTL.CLKXM = 0, PDIR.ACLKX = 1

(2) 50 MHz

(3) P = AHCLKR and AHCLKX period.



- A. For CLKRP = CLKXP = 1, the McASP transmitter is configured for falling edge (to shift data out) and the McASP receiver is configured for rising edge (to shift data in).
- B. For CLKRP = CLKXP = 0, the McASP transmitter is configured for rising edge (to shift data out) and the McASP receiver is configured for falling edge (to shift data in).

图 7-87. McASP Output Timing

## 7.12 Multichannel Serial Port Interface (McSPI)

For more information, see the Multichannel Serial Port Interface (McSPI) section of the *AM335x Sitara Processors Technical Reference Manual (SPRUH73)*.

### 7.12.1 McSPI Electrical Data and Timing

The following timings are applicable to the different configurations of McSPI in master or slave mode for any McSPI and any channel (n).

#### 7.12.1.1 McSPI—Slave Mode

表 7-80. McSPI Timing Conditions – Slave Mode

| PARAMETER               |                         | MIN | MAX | UNIT |
|-------------------------|-------------------------|-----|-----|------|
| <b>Input Conditions</b> |                         |     |     |      |
| $t_r$                   | Input signal rise time  |     | 5   | ns   |
| $t_f$                   | Input signal fall time  |     | 5   | ns   |
| <b>Output Condition</b> |                         |     |     |      |
| $C_{load}$              | Output load capacitance |     | 20  | pF   |

表 7-81. Timing Requirements for McSPI Input Timings—Slave Mode

(see 图 7-88)

| NO. | PARAMETER                                                                                            | OPP100                     |                            | OPP50                      |                            | UNIT |
|-----|------------------------------------------------------------------------------------------------------|----------------------------|----------------------------|----------------------------|----------------------------|------|
|     |                                                                                                      | MIN                        | MAX                        | MIN                        | MAX                        |      |
| 1   | $t_{c(SPICLK)}$ Cycle time, SPI_CLK                                                                  | 62.5                       |                            | 124.8                      |                            | ns   |
| 2   | $t_{w(SPICLKL)}$ Typical pulse duration, SPI_CLK low                                                 | 0.5P – 3.12 <sup>(1)</sup> | 0.5P + 3.12 <sup>(1)</sup> | 0.5P – 3.12 <sup>(1)</sup> | 0.5P + 3.12 <sup>(1)</sup> | ns   |
| 3   | $t_{w(SPICLKH)}$ Typical pulse duration, SPI_CLK high                                                | 0.5P – 3.12 <sup>(1)</sup> | 0.5P + 3.12 <sup>(1)</sup> | 0.5P – 3.12 <sup>(1)</sup> | 0.5P + 3.12 <sup>(1)</sup> | ns   |
| 4   | $t_{su(SIMO-SPICLK)}$ Setup time, SPI_D[x] (SIMO) valid before SPI_CLK active edge <sup>(2)(3)</sup> | 12.92                      |                            | 12.92                      |                            | ns   |
| 5   | $t_{h(SPICLK-SIMO)}$ Hold time, SPI_D[x] (SIMO) valid after SPI_CLK active edge <sup>(2)(3)</sup>    | 12.92                      |                            | 12.92                      |                            | ns   |
| 8   | $t_{su(CS-SPICLK)}$ Setup time, SPI_CS valid before SPI_CLK first edge <sup>(2)</sup>                | 12.92                      |                            | 12.92                      |                            | ns   |
| 9   | $t_{h(SPICLK-CS)}$ Hold time, SPI_CS valid after SPI_CLK last edge <sup>(2)</sup>                    | 12.92                      |                            | 12.92                      |                            | ns   |

(1) P = SPI\_CLK period.

(2) This timing applies to all configurations regardless of MCSPIX\_CLK polarity and which clock edges are used to drive output data and capture input data.

(3) Pins SPIx\_D0 and SPIx\_D1 can function as SIMO or SOMI.

表 7-82. Switching Characteristics for McSPI Output Timings—Slave Mode

(see 图 7-89)

| NO. | PARAMETER                                                                                            | OPP100 |       | OPP50 |       | UNIT |
|-----|------------------------------------------------------------------------------------------------------|--------|-------|-------|-------|------|
|     |                                                                                                      | MIN    | MAX   | MIN   | MAX   |      |
| 6   | $t_{d(SPICLK-SOMI)}$ Delay time, SPI_CLK active edge to SPI_D[x] (SOMI) transition <sup>(1)(2)</sup> | –4.00  | 17.12 | –4.00 | 17.12 | ns   |
| 7   | $t_{d(CS-SOMI)}$ Delay time, SPI_CS active edge to SPI_D[x] (SOMI) transition <sup>(1)(2)</sup>      |        | 17.12 |       | 17.12 | ns   |

(1) This timing applies to all configurations regardless of MCSPIX\_CLK polarity and which clock edges are used to drive output data and capture input data.

(2) Pins SPIx\_D0 and SPIx\_D1 can function as SIMO or SOMI.

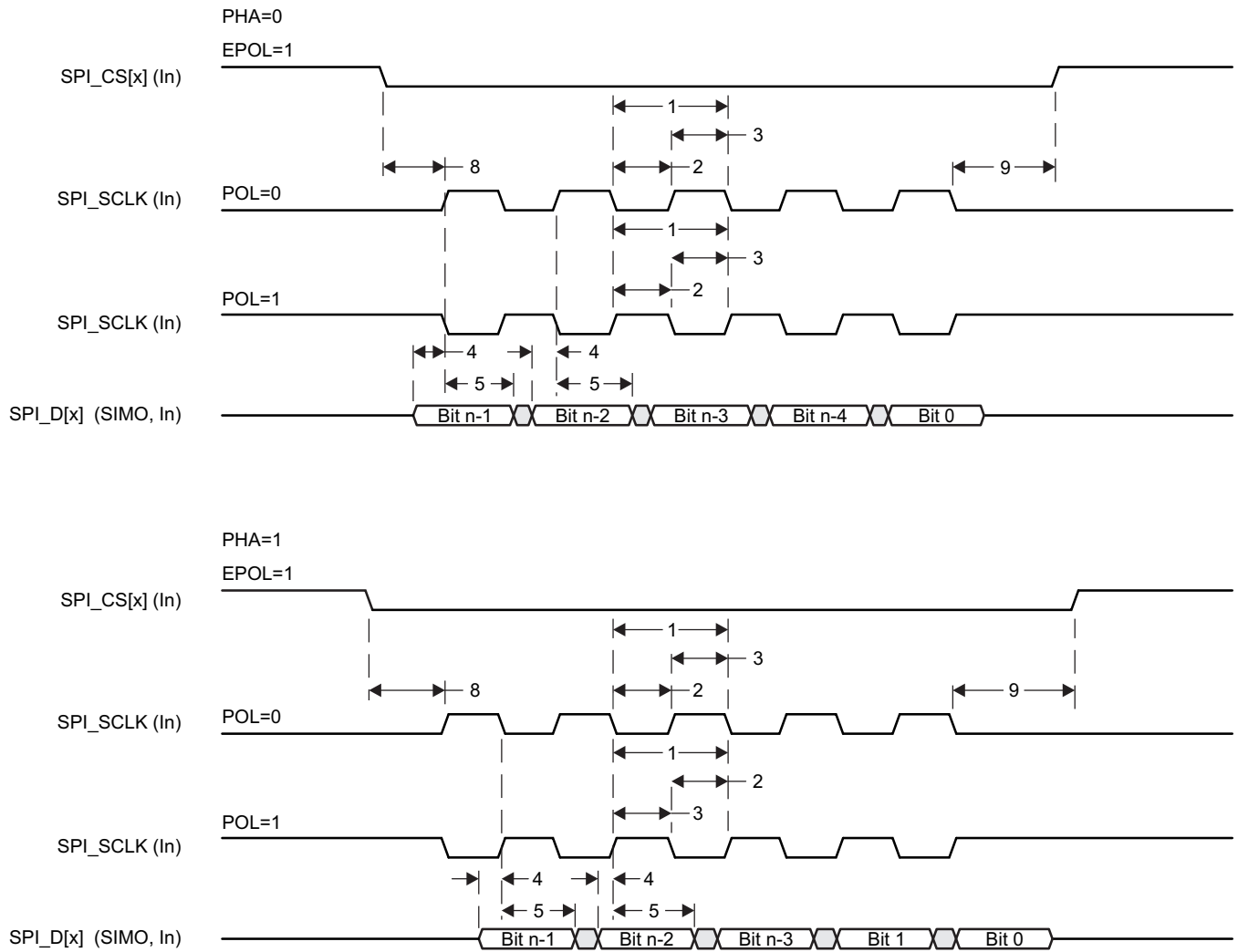


图 7-88. SPI Slave Mode Receive Timing



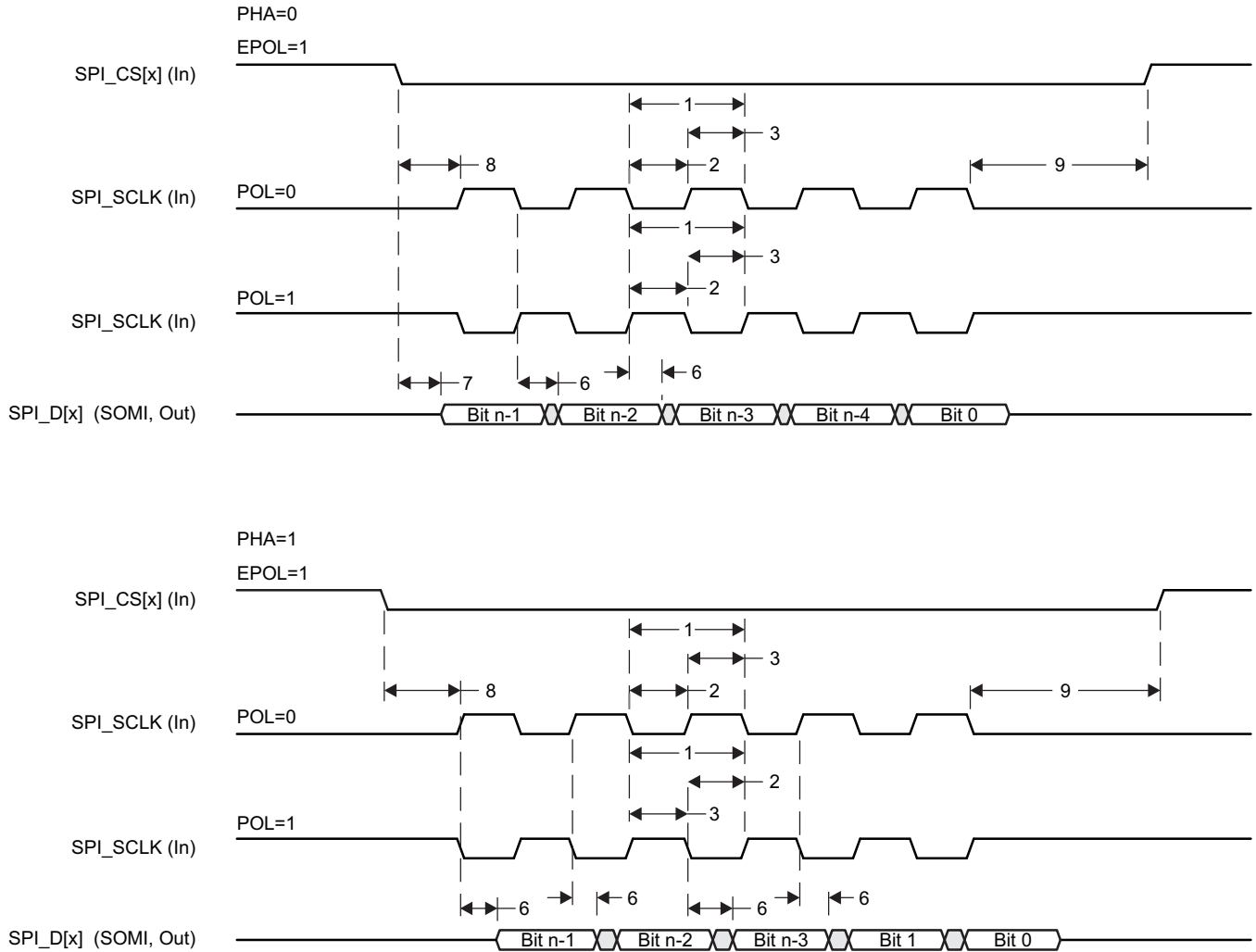


图 7-89. SPI Slave Mode Transmit Timing

## 7.12.1.2 McSPI—Master Mode

表 7-83. McSPI Timing Conditions – Master Mode

| PARAMETER               | LOW LOAD                |     | HIGH LOAD |     | UNIT  |
|-------------------------|-------------------------|-----|-----------|-----|-------|
|                         | MIN                     | MAX | MIN       | MAX |       |
| <b>Input Conditions</b> |                         |     |           |     |       |
| $t_r$                   | Input signal rise time  |     | 8         |     | ns    |
| $t_f$                   | Input signal fall time  |     | 8         |     | ns    |
| <b>Output Condition</b> |                         |     |           |     |       |
| $C_{load}$              | Output load capacitance |     | 5         |     | 25 pF |

表 7-84. Timing Requirements for McSPI Input Timings – Master Mode

(see 图 7-90)

| NO. | PARAMETER             | DESCRIPTION                                                                 | OPP100                                           |     |           |     | OPP50    |     |           |     | UNIT |
|-----|-----------------------|-----------------------------------------------------------------------------|--------------------------------------------------|-----|-----------|-----|----------|-----|-----------|-----|------|
|     |                       |                                                                             | LOW LOAD                                         |     | HIGH LOAD |     | LOW LOAD |     | HIGH LOAD |     |      |
|     |                       |                                                                             | MIN                                              | MAX | MIN       | MAX | MIN      | MAX | MIN       | MAX |      |
| 4   | $t_{su(SOMI-SPICKH)}$ | Setup time, SPI_D[x] (SOMI) valid before SPI_CLK active edge <sup>(1)</sup> | 2.29                                             |     | 3.02      |     | 2.29     |     | 3.02      |     | ns   |
| 5   | $t_h(SPICLKH-SOMI)$   | Hold time, SPI_D[x] (SOMI) valid after SPI_CLK active edge <sup>(1)</sup>   | Industrial extended temperature (-40°C to 125°C) |     | 7.1       |     | 7.1      |     | 7.1       |     | ns   |
|     |                       |                                                                             | All other temperature ranges                     |     | 4.7       |     | 4.7      |     | 4.7       |     |      |

(1) Pins SPIx\_D0 and SPIx\_D1 can function as SIMO or SOMI.

表 7-85. Switching Characteristics for McSPI Output Timings – Master Mode

(see 图 7-91)

| NO. | PARAMETER          | DESCRIPTION                                                                  | OPP100                      |                            |                            |                            | OPP50                      |                            |                            |                            | UNIT |
|-----|--------------------|------------------------------------------------------------------------------|-----------------------------|----------------------------|----------------------------|----------------------------|----------------------------|----------------------------|----------------------------|----------------------------|------|
|     |                    |                                                                              | LOW LOAD                    |                            | HIGH LOAD                  |                            | LOW LOAD                   |                            | HIGH LOAD                  |                            |      |
|     |                    |                                                                              | MIN                         | MAX                        | MIN                        | MAX                        | MIN                        | MAX                        | MIN                        | MAX                        |      |
| 1   | $t_c(SPICLK)$      | Cycle time, SPI_CLK                                                          | 20.8                        |                            | 20.8                       |                            | 41.6                       |                            | 41.6                       |                            | ns   |
| 2   | $t_w(SPICLK_L)$    | Typical pulse duration, SPI_CLK low                                          | 0.5P – 1.04 <sup>(1)</sup>  | 0.5P + 1.04 <sup>(1)</sup> | 0.5P – 2.08 <sup>(1)</sup> | 0.5P + 2.08 <sup>(1)</sup> | 0.5P – 1.04 <sup>(1)</sup> | 0.5P + 1.04 <sup>(1)</sup> | 0.5P – 2.08 <sup>(1)</sup> | 0.5P + 2.08 <sup>(1)</sup> | ns   |
| 3   | $t_w(SPICLK_H)$    | Typical pulse duration, SPI_CLK high                                         | 0.5P – 1.04 <sup>(1)</sup>  | 0.5P + 1.04 <sup>(1)</sup> | 0.5P – 2.08 <sup>(1)</sup> | 0.5P + 2.08 <sup>(1)</sup> | 0.5P – 1.04 <sup>(1)</sup> | 0.5P + 1.04 <sup>(1)</sup> | 0.5P – 2.08 <sup>(1)</sup> | 0.5P + 2.08 <sup>(1)</sup> | ns   |
|     | $t_r(SPICLK)$      | Rising time, SPI_CLK                                                         | 3.82                        |                            | 3.82                       |                            | 3.82                       |                            | 3.82                       |                            | ns   |
|     | $t_f(SPICLK)$      | Falling time, SPI_CLK                                                        | 3.44                        |                            | 3.44                       |                            | 3.44                       |                            | 3.44                       |                            | ns   |
| 6   | $t_d(SPICLK-SIMO)$ | Delay time, SPI_CLK active edge to SPI_D[x] (SIMO) transition <sup>(2)</sup> | -3.57                       | 3.57                       | -4.62                      | 4.62                       | -3.57                      | 3.57                       | -4.62                      | 4.62                       | ns   |
| 7   | $t_d(CS-SIMO)$     | Delay time, SPI_CS active edge to SPI_D[x] (SIMO) transition <sup>(2)</sup>  | 3.57                        |                            | 4.62                       |                            | 3.57                       |                            | 4.62                       |                            | ns   |
| 8   | $t_d(CS-SPICLK)$   | Delay time, SPI_CS active to SPI_CLK first edge                              | Mode 1 and 3 <sup>(3)</sup> | A – 4.2 <sup>(4)</sup>     | A – 2.54 <sup>(4)</sup>    |                            | A – 4.2 <sup>(4)</sup>     |                            | A – 2.54 <sup>(4)</sup>    |                            | ns   |
|     |                    |                                                                              | Mode 0 and 2 <sup>(3)</sup> | B – 4.2 <sup>(5)</sup>     | B – 2.54 <sup>(5)</sup>    |                            | B – 4.2 <sup>(5)</sup>     |                            | B – 2.54 <sup>(5)</sup>    |                            | ns   |
| 9   | $t_d(SPICLK-CS)$   | Delay time, SPI_CLK last edge to SPI_CS inactive                             | Mode 1 and 3 <sup>(3)</sup> | B – 4.2 <sup>(5)</sup>     | B – 2.54 <sup>(5)</sup>    |                            | B – 4.2 <sup>(5)</sup>     |                            | B – 2.54 <sup>(5)</sup>    |                            | ns   |
|     |                    |                                                                              | Mode 0 and 2 <sup>(3)</sup> | A – 4.2 <sup>(4)</sup>     | A – 2.54 <sup>(4)</sup>    |                            | A – 4.2 <sup>(4)</sup>     |                            | A – 2.54 <sup>(4)</sup>    |                            | ns   |

(1) P = SPI\_CLK period.

(2) Pins SPIx\_D0 and SPIx\_D1 can function as SIMO or SOMI.

(3) The polarity of SPIx\_CLK and the active edge (rising or falling) on which mcspx\_simo is driven and mcspx\_somi is latched is all software configurable:

- SPIx\_CLK(1) phase programmable with the bit PHA of MCSPI\_CH(i)CONF register: PHA = 1 (Modes 1 and 3).
- SPIx\_CLK(1) phase programmable with the bit PHA of MCSPI\_CH(i)CONF register: PHA = 0 (Modes 0 and 2).

- (4) Case P = 20.8 ns, A = (TCS + 1) × TSPICLKREF (TCS is a bit field of MCSPI\_CH(i)CONF register).  
Case P > 20.8 ns, A = (TCS + 0.5) × Fratio × TSPICLKREF (TCS is a bit field of MCSPI\_CH(i)CONF register).  
Note: P = SPI\_CLK clock period.
- (5) B = (TCS + 0.5) × TSPICLKREF × Fratio (TCS is a bit field of MCSPI\_CH(i)CONF register, Fratio: Even ≥ 2).

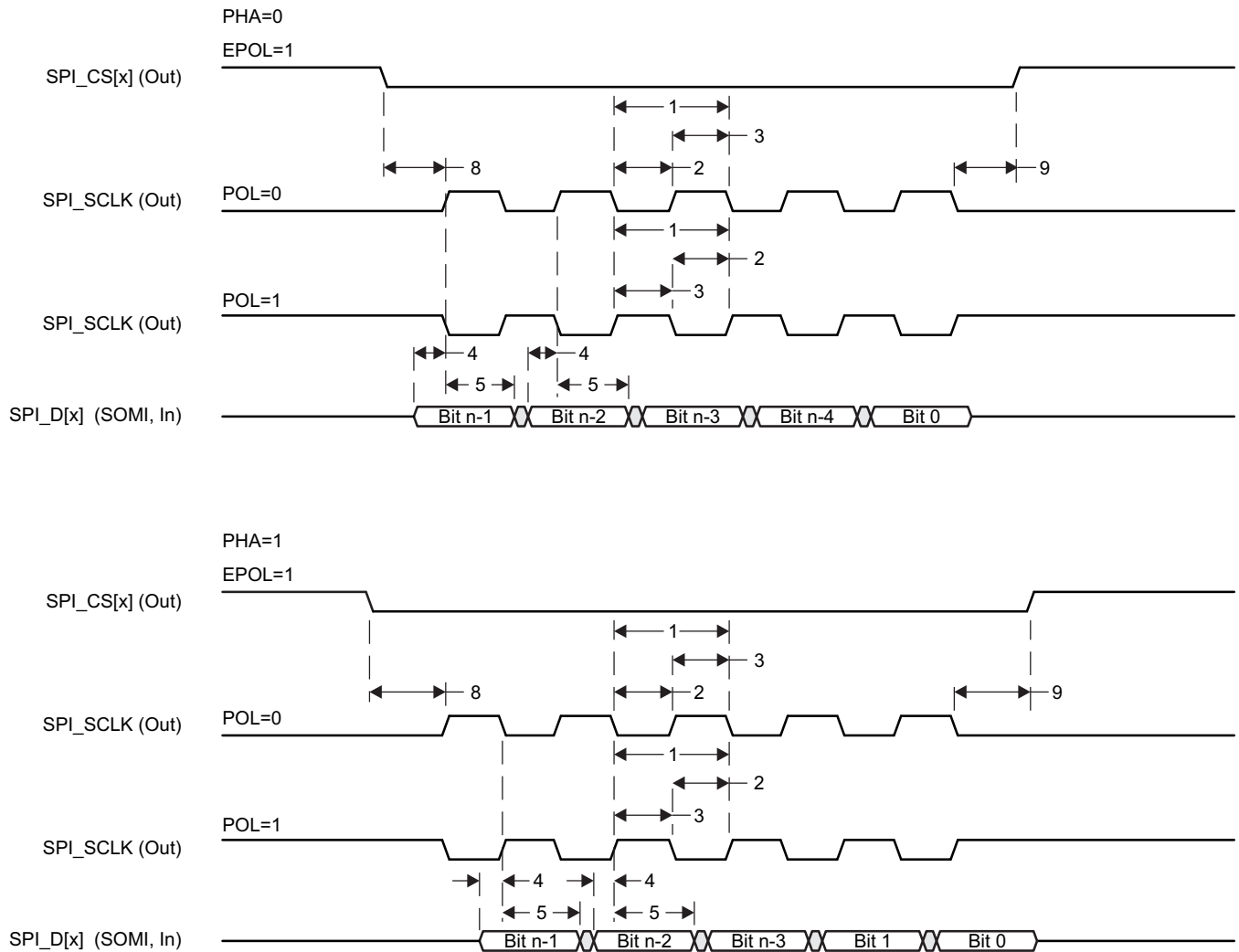


图 7-90. SPI Master Mode Receive Timing

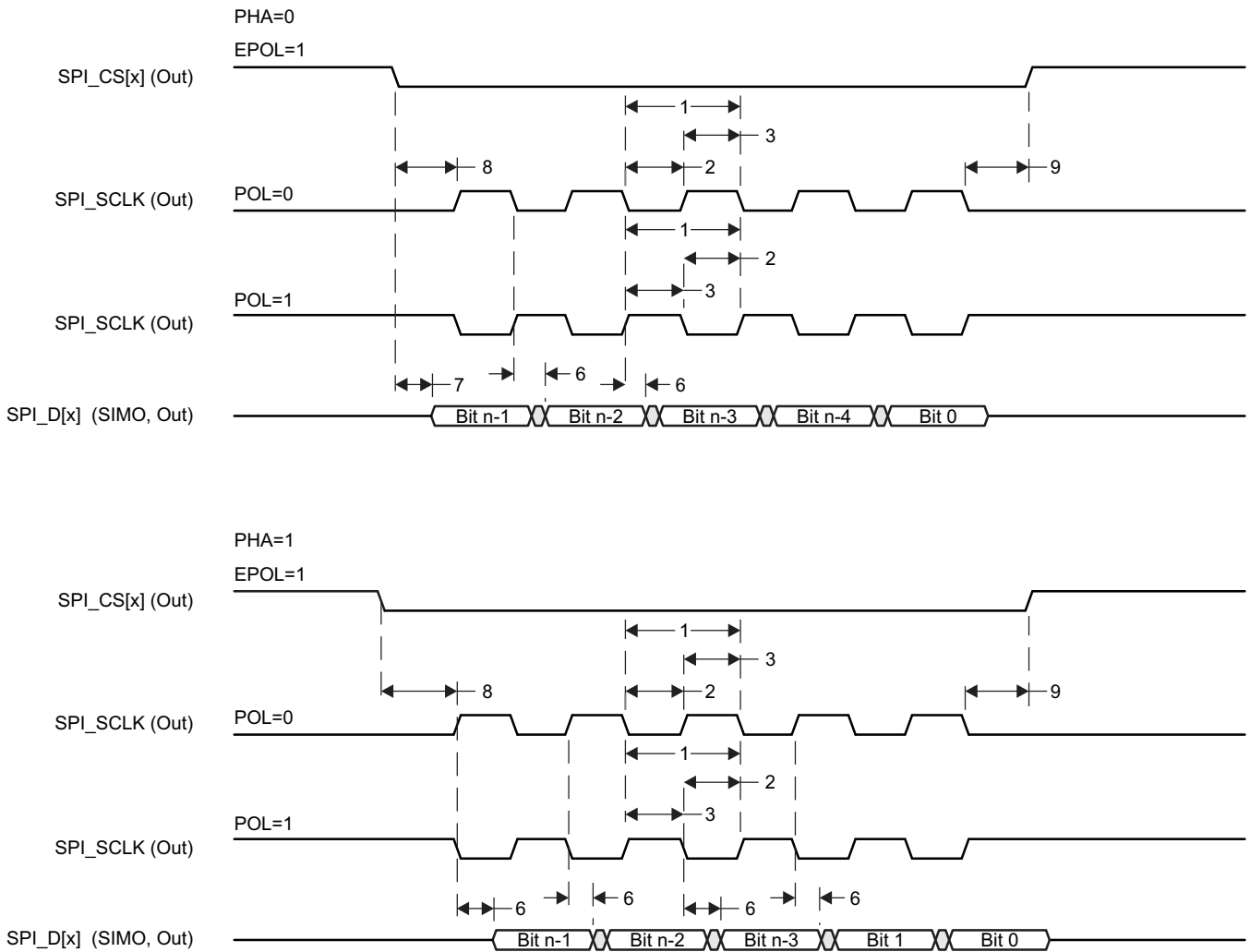


图 7-91. SPI Master Mode Transmit Timing

### 7.13 Multimedia Card (MMC) Interface

For more information, see the Multimedia Card (MMC) section of the *AM335x Sitara Processors Technical Reference Manual (SPRUH73)*.

#### 7.13.1 MMC Electrical Data and Timing

表 7-86. MMC Timing Conditions

| PARAMETER                          | MIN | TYP | MAX | UNIT |
|------------------------------------|-----|-----|-----|------|
| <b>Input Conditions</b>            |     |     |     |      |
| $t_r$ Input signal rise time       | 1   |     | 5   | ns   |
| $t_f$ Input signal fall time       | 1   |     | 5   | ns   |
| <b>Output Condition</b>            |     |     |     |      |
| $C_{load}$ Output load capacitance | 3   |     | 30  | pF   |

表 7-87. Timing Requirements for MMC[x]\_CMD and MMC[x]\_DAT[7:0]

(see 图 7-92)

| NO. | PARAMETER                                                                       | 1.8-V MODE                                       |        |      | 3.3-V MODE |      |     | UNIT |
|-----|---------------------------------------------------------------------------------|--------------------------------------------------|--------|------|------------|------|-----|------|
|     |                                                                                 | MIN                                              | TYP    | MAX  | MIN        | TYP  | MAX |      |
| 1   | $t_{su}(CMDV-CLKH)$ Setup time, MMC_CMD valid before MMC_CLK rising clock edge  | 4.1                                              |        |      | 4.1        |      |     | ns   |
| 2   | $t_h(CLKH-CMDV)$ Hold time, MMC_CMD valid after MMC_CLK rising clock edge       | Industrial extended temperature (-40°C to 125°C) | MMC0-2 | 3.76 |            | 3.76 |     | ns   |
|     |                                                                                 |                                                  | MMC0   | 3.76 |            | 2.52 |     |      |
|     |                                                                                 |                                                  | MMC1   | 3.76 |            | 3.03 |     |      |
|     |                                                                                 | All other temperature ranges                     | MMC2   | 3.76 |            | 3.0  |     |      |
| 3   | $t_{su}(DATV-CLKH)$ Setup time, MMC_DATx valid before MMC_CLK rising clock edge | 4.1                                              |        |      | 4.1        |      |     | ns   |
| 4   | $t_h(CLKH-DATV)$ Hold time, MMC_DATx valid after MMC_CLK rising clock edge      | Industrial extended temperature (-40°C to 125°C) | MMC0-2 | 3.76 |            | 3.76 |     | ns   |
|     |                                                                                 |                                                  | MMC0   | 3.76 |            | 2.52 |     |      |
|     |                                                                                 |                                                  | MMC1   | 3.76 |            | 3.03 |     |      |
|     |                                                                                 |                                                  | MMC2   | 3.76 |            | 3.0  |     |      |

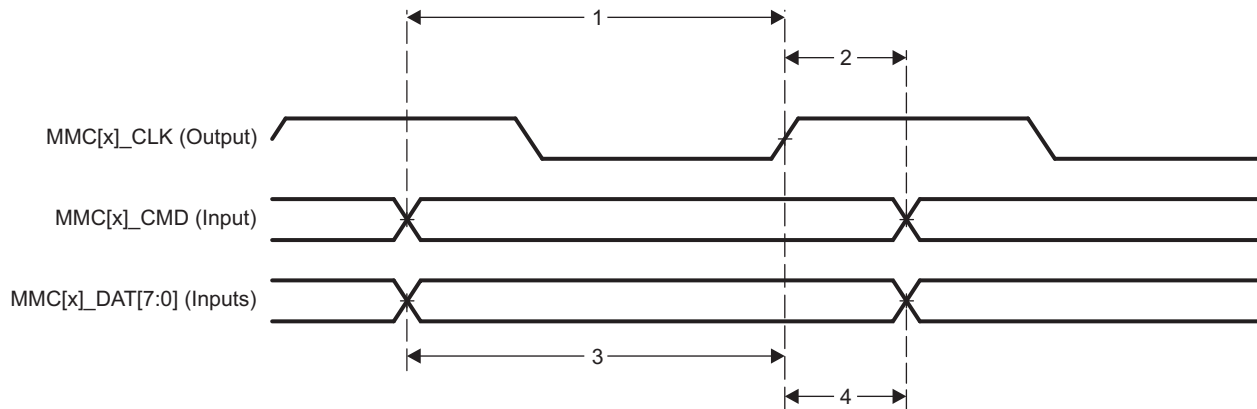


图 7-92. MMC[x]\_CMD and MMC[x]\_DAT[7:0] Input Timing

表 7-88. Switching Characteristics for MMC[x]\_CLK

(see 图 7-93)

| NO. | PARAMETER      |                                        | STANDARD MODE                       |     |     | HIGH-SPEED MODE                     |     |     | UNIT |
|-----|----------------|----------------------------------------|-------------------------------------|-----|-----|-------------------------------------|-----|-----|------|
|     |                |                                        | MIN                                 | TYP | MAX | MIN                                 | TYP | MAX |      |
| 5   | $f_{op}(CLK)$  | Operating frequency, MMC_CLK           |                                     |     | 24  |                                     |     | 48  | MHz  |
|     | $t_{cop}(CLK)$ | Operating period: MMC_CLK              | 41.7                                |     |     | 20.8                                |     |     | ns   |
|     | $f_{id}(CLK)$  | Identification mode frequency, MMC_CLK |                                     |     | 400 |                                     |     | 400 | kHz  |
|     | $t_{cid}(CLK)$ | Identification mode period: MMC_CLK    | 2500                                |     |     | 2500                                |     |     | ns   |
| 6   | $t_w(CLKL)$    | Pulse duration, MMC_CLK low            | $(0.5 \times P) - t_{r(CLK)}^{(1)}$ |     |     | $(0.5 \times P) - t_{r(CLK)}^{(1)}$ |     |     | ns   |
| 7   | $t_w(CLKH)$    | Pulse duration, MMC_CLK high           | $(0.5 \times P) - t_{r(CLK)}^{(1)}$ |     |     | $(0.5 \times P) - t_{r(CLK)}^{(1)}$ |     |     | ns   |
| 8   | $t_r(CLK)$     | Rise time, all signals (10% to 90%)    |                                     |     | 2.2 |                                     |     | 2.2 | ns   |
| 9   | $t_f(CLK)$     | Fall time, all signals (10% to 90%)    |                                     |     | 2.2 |                                     |     | 2.2 | ns   |

(1) P = MMC\_CLK period

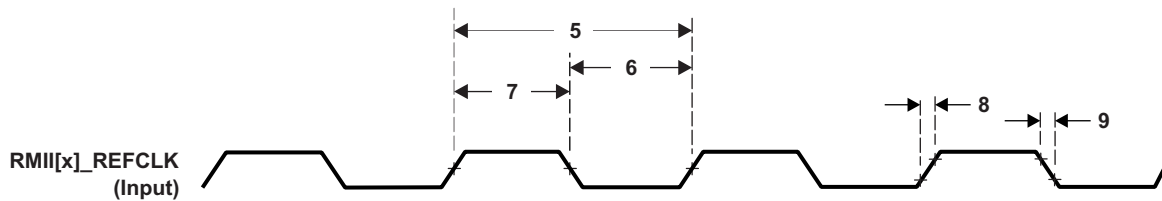


图 7-93. MMC[x]\_CLK Timing

表 7-89. Switching Characteristics for MMC[x]\_CMD and MMC[x]\_DAT[7:0] – Standard Mode

(see 图 7-94)

| NO. | PARAMETER       |                                                               | OPP100 |     |     | OPP50 |     |      | UNIT |
|-----|-----------------|---------------------------------------------------------------|--------|-----|-----|-------|-----|------|------|
|     |                 |                                                               | MIN    | TYP | MAX | MIN   | TYP | MAX  |      |
| 10  | $t_d(CLKL-CMD)$ | Delay time, MMC_CLK falling clock edge to MMC_CMD transition  | -4     |     | 14  | -4    |     | 17.5 | ns   |
| 11  | $t_d(CLKL-DAT)$ | Delay time, MMC_CLK falling clock edge to MMC_DATx transition | -4     |     | 14  | -4    |     | 17.5 | ns   |

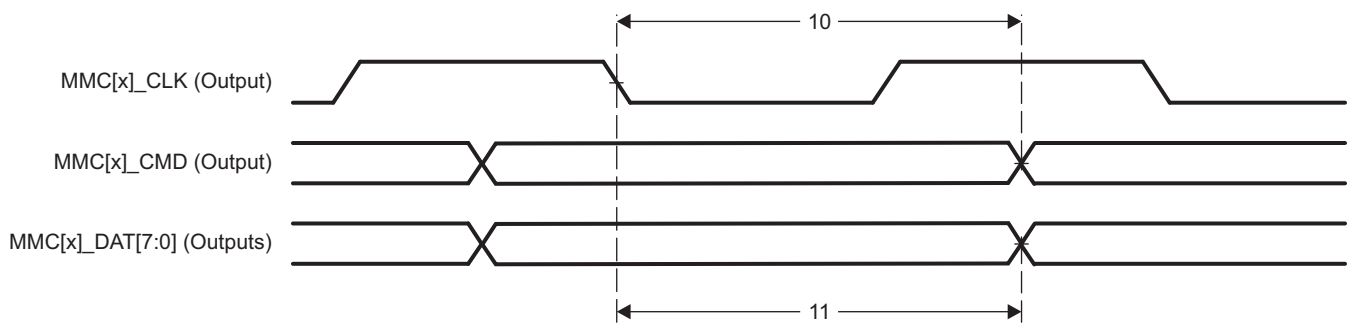


图 7-94. MMC[x]\_CMD and MMC[x]\_DAT[7:0] Output Timing—Standard Mode

表 7-90. Switching Characteristics for MMC[x]\_CMD and MMC[x]\_DAT[7:0]—High-Speed Mode

(see 图 7-95)

| NO. | PARAMETER                                                                                | OPP100 |     |     | OPP50 |     |      | UNIT |
|-----|------------------------------------------------------------------------------------------|--------|-----|-----|-------|-----|------|------|
|     |                                                                                          | MIN    | TYP | MAX | MIN   | TYP | MAX  |      |
| 12  | $t_{d(\text{CLKL-CMD})}$<br>Delay time, MMC_CLK rising clock edge to MMC_CMD transition  | 3      |     | 14  | 3     |     | 17.5 | ns   |
| 13  | $t_{d(\text{CLKL-DAT})}$<br>Delay time, MMC_CLK rising clock edge to MMC_DATx transition | 3      |     | 14  | 3     |     | 17.5 | ns   |

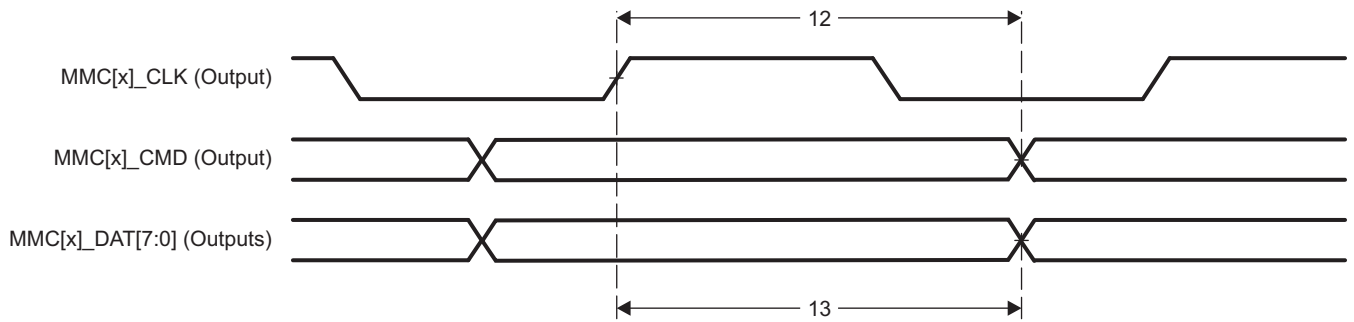


图 7-95. MMC[x]\_CMD and MMC[x]\_DAT[7:0] Output Timing—High Speed Mode

### 7.14 Programmable Real-Time Unit Subsystem and Industrial Communication Subsystem (PRU-ICSS)

For more information, see the Programmable Real-Time Unit Subsystem and Industrial Communication Subsystem Interface (PRU-ICSS) section of the *AM335x Sitara Processors Technical Reference Manual (SPRUH73)*.

#### 7.14.1 Programmable Real-Time Unit (PRU-ICSS PRU)

表 7-91. PRU-ICSS PRU Timing Conditions

| PARAMETER               |                                   | MIN | MAX | UNIT |
|-------------------------|-----------------------------------|-----|-----|------|
| <b>Output Condition</b> |                                   |     |     |      |
| C <sub>load</sub>       | Capacitive load for each bus line |     | 30  | pF   |

##### 7.14.1.1 PRU-ICSS PRU Direct Input/Output Mode Electrical Data and Timing

表 7-92. PRU-ICSS PRU Timing Requirements - Direct Input Mode

(see 图 7-96)

| NO. | PARAMETER            |                                                       | MIN                  | MAX  | UNIT |
|-----|----------------------|-------------------------------------------------------|----------------------|------|------|
| 1   | t <sub>w(GPI)</sub>  | Pulse width, GPI                                      | 2 × P <sup>(1)</sup> |      | ns   |
| 2   | t <sub>r(GPI)</sub>  | Rise time, GPI                                        | 1.00                 | 3.00 | ns   |
|     | t <sub>f(GPI)</sub>  | Fall time, GPI                                        | 1.00                 | 3.00 | ns   |
| 3   | t <sub>sk(GPI)</sub> | Internal skew between GPI[n:0] signals <sup>(2)</sup> | PRU0                 | 1.00 | ns   |
|     |                      |                                                       | PRU1                 | 3.00 |      |

(1) P = L3\_CLK (PRU-ICSS ocp clock) period.

(2) n = 16

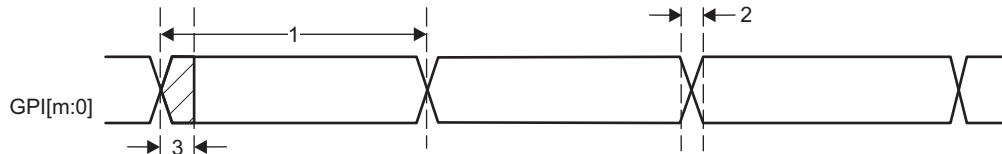


图 7-96. PRU-ICSS PRU Direct Input Timing

表 7-93. PRU-ICSS PRU Switching Requirements – Direct Output Mode

(see 图 7-69)

| NO. | PARAMETER            |                                                       | MIN                  | MAX  | UNIT |
|-----|----------------------|-------------------------------------------------------|----------------------|------|------|
| 1   | t <sub>w(GPO)</sub>  | Pulse width, GPO                                      | 2 × P <sup>(1)</sup> |      | ns   |
| 2   | t <sub>r(GPO)</sub>  | Rise time, GPO                                        | 1.00                 | 3.00 | ns   |
|     | t <sub>f(GPO)</sub>  | Fall time, GPO                                        | 1.00                 | 3.00 | ns   |
| 3   | t <sub>sk(GPO)</sub> | Internal skew between GPO[n:0] signals <sup>(2)</sup> | PRU0                 | 1.00 | ns   |
|     |                      |                                                       | PRU1                 | 5.00 |      |

(1) P = L3\_CLK (PRU-ICSS ocp clock) period

(2) n = 15

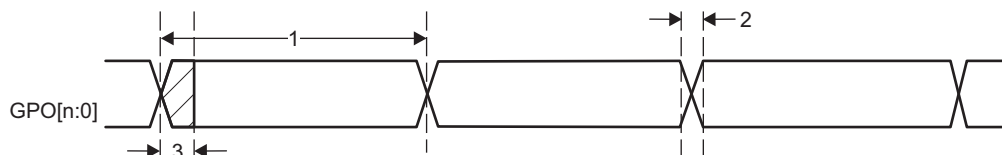


图 7-97. PRU-ICSS PRU Direct Output Timing



7.14.1.2 PRU-ICSS PRU Parallel Capture Mode Electrical Data and Timing

表 7-94. PRU-ICSS PRU Timing Requirements - Parallel Capture Mode

(see 图 7-98 and 图 7-99)

| NO. |                          |                                         | MIN   | MAX  | UNIT |
|-----|--------------------------|-----------------------------------------|-------|------|------|
| 1   | $t_{c(CLOCKIN)}$         | Cycle time, CLOCKIN                     | 20.00 |      | ns   |
| 2   | $t_{w(CLOCKIN\_L)}$      | Pulse duration, CLOCKIN low             | 10.00 |      | ns   |
| 3   | $t_{w(CLOCKIN\_H)}$      | Pulse duration, CLOCKIN high            | 10.00 |      | ns   |
| 4   | $t_{r(CLOCKIN)}$         | Rising time, CLOCKIN                    | 1.00  | 3.00 | ns   |
| 5   | $t_{f(CLOCKIN)}$         | Falling time, CLOCKIN                   | 1.00  | 3.00 | ns   |
| 6   | $t_{su(DATAIN-CLOCKIN)}$ | Setup time, DATAIN valid before CLOCKIN | 5.00  |      | ns   |
| 7   | $t_{h(CLOCKIN-DATAIN)}$  | Hold time, DATAIN valid after CLOCKIN   | 0.00  |      | ns   |
| 8   | $t_{r(DATAIN)}$          | Rising time, DATAIN                     | 1.00  | 3.00 | ns   |
|     | $t_{f(DATAIN)}$          | Falling time, DATAIN                    | 1.00  | 3.00 | ns   |

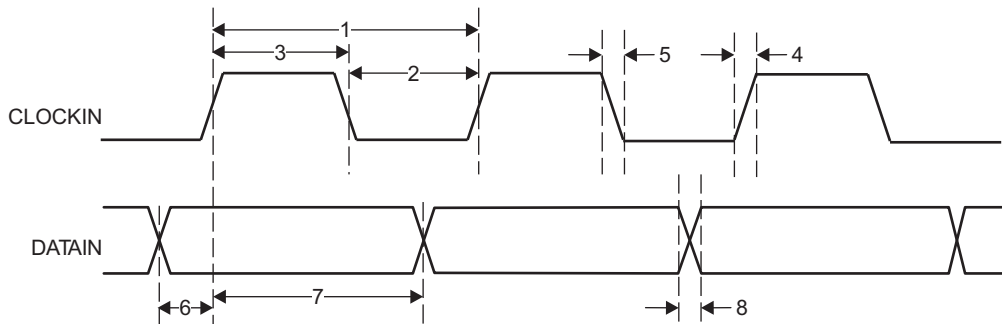


图 7-98. PRU-ICSS PRU Parallel Capture Timing - Rising Edge Mode

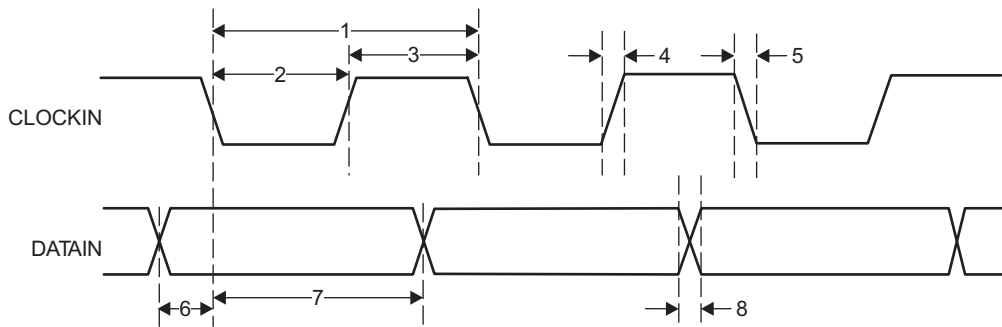


图 7-99. PRU-ICSS PRU Parallel Capture Timing - Falling Edge Mode

7.14.1.3 PRU-ICSS PRU Shift Mode Electrical Data and Timing

表 7-95. PRU-ICSS PRU Timing Requirements – Shift In Mode

(see 图 7-100)

| NO. |                 |                      | MIN                   | MAX                   | UNIT |
|-----|-----------------|----------------------|-----------------------|-----------------------|------|
| 1   | $t_{c(DATAIN)}$ | Cycle time, DATAIN   | 10.00                 |                       | ns   |
| 2   | $t_{w(DATAIN)}$ | Pulse width, DATAIN  | $0.45 \times P^{(1)}$ | $0.55 \times P^{(1)}$ | ns   |
| 3   | $t_{r(DATAIN)}$ | Rising time, DATAIN  | 1.00                  | 3.00                  | ns   |
| 4   | $t_{f(DATAIN)}$ | Falling time, DATAIN | 1.00                  | 3.00                  | ns   |

(1) P = L3\_CLK (PRU-ICSS ocp clock) period.

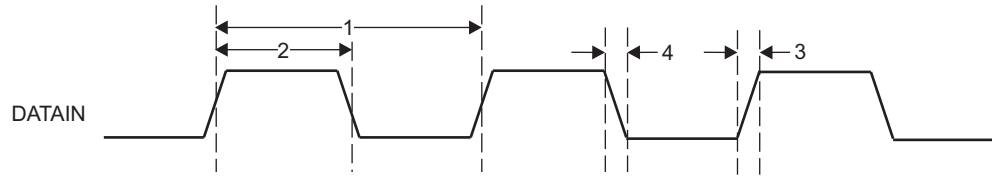


图 7-100. PRU-ICSS PRU Shift In Timing

表 7-96. PRU-ICSS PRU Switching Requirements - Shift Out Mode

(see 图 7-101)

| NO. |                           |                                       | MIN                   | MAX                   | UNIT |
|-----|---------------------------|---------------------------------------|-----------------------|-----------------------|------|
| 1   | $t_{c(CLOCKOUT)}$         | Cycle time, CLOCKOUT                  | 10.00                 |                       | ns   |
| 2   | $t_{w(CLOCKOUT)}$         | Pulse width, CLOCKOUT                 | $0.45 \times P^{(1)}$ | $0.55 \times P^{(1)}$ | ns   |
| 3   | $t_{r(CLOCKOUT)}$         | Rising time, CLOCKOUT                 | 1.00                  | 3.00                  | ns   |
| 4   | $t_{f(CLOCKOUT)}$         | Falling time, CLOCKOUT                | 1.00                  | 3.00                  | ns   |
| 5   | $t_{d(CLOCKOUT-DATAOUT)}$ | Delay time, CLOCKOUT to DATAOUT valid | 0.00                  | 3.00                  | ns   |
| 6   | $t_{r(DATAOUT)}$          | Rising time, DATAOUT                  | 1.00                  | 3.00                  | ns   |
|     | $t_{f(DATAOUT)}$          | Falling time, DATAOUT                 | 1.00                  | 3.00                  | ns   |

(1) P = L3\_CLK (PRU-ICSS ocp clock) period.

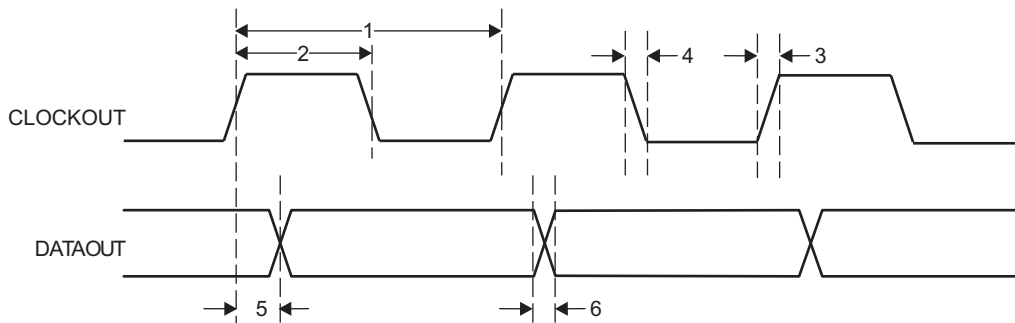


图 7-101. PRU-ICSS PRU Shift Out Timing

### 7.14.2 PRU-ICSS EtherCAT (PRU-ICSS ECAT)

表 7-97. PRU-ICSS ECAT Timing Conditions

| PARAMETER               |                                   | MIN | MAX | UNIT |
|-------------------------|-----------------------------------|-----|-----|------|
| <b>Output Condition</b> |                                   |     |     |      |
| $C_{load}$              | Capacitive load for each bus line |     | 30  | pF   |

#### 7.14.2.1 PRU-ICSS ECAT Electrical Data and Timing

表 7-98. PRU-ICSS ECAT Timing Requirements – Input Validated with LATCH\_IN

(see 图 7-102)

| NO. |                                          |                                                                 | MIN    | MAX  | UNIT |
|-----|------------------------------------------|-----------------------------------------------------------------|--------|------|------|
| 1   | $t_{w(EDIO\_LATCH\_IN)}$                 | Pulse width, EDIO_LATCH_IN                                      | 100.00 |      | ns   |
| 2   | $t_{r(EDIO\_LATCH\_IN)}$                 | Rising time, EDIO_LATCH_IN                                      | 1.00   | 3.00 | ns   |
| 3   | $t_{f(EDIO\_LATCH\_IN)}$                 | Falling time, EDIO_LATCH_IN                                     | 1.00   | 3.00 | ns   |
| 4   | $t_{su(EDIO\_DATA\_IN-EDIO\_LATCH\_IN)}$ | Setup time, EDIO_DATA_IN valid before EDIO_LATCH_IN active edge | 20.00  |      | ns   |
| 5   | $t_{h(EDIO\_LATCH\_IN-EDIO\_DATA\_IN)}$  | Hold time, EDIO_DATA_IN valid after EDIO_LATCH_IN active edge   | 20.00  |      | ns   |

表 7-98. PRU-ICSS ECAT Timing Requirements – Input Validated with LATCH\_IN (continued)

(see 图 7-102)

| NO. |                         |                            | MIN  | MAX  | UNIT |
|-----|-------------------------|----------------------------|------|------|------|
| 6   | $t_{r}(EDIO\_DATA\_IN)$ | Rising time, EDIO_DATA_IN  | 1.00 | 3.00 | ns   |
|     | $t_{f}(EDIO\_DATA\_IN)$ | Falling time, EDIO_DATA_IN | 1.00 | 3.00 | ns   |

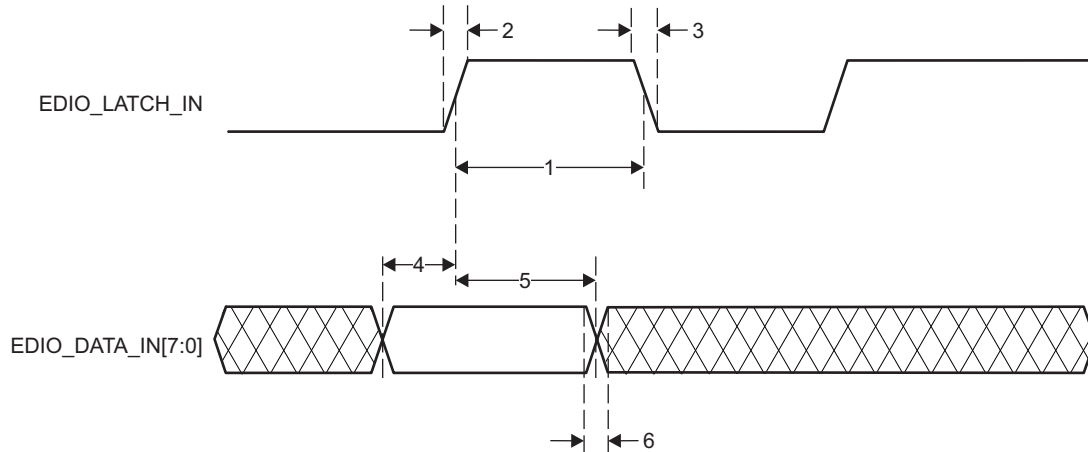


图 7-102. PRU-ICSS ECAT Input Validated with LATCH\_IN Timing

表 7-99. PRU-ICSS ECAT Timing Requirements – Input Validated with SYNCx

(see 图 7-103)

| NO. |                                          |                                                                 | MIN    | MAX  | UNIT |
|-----|------------------------------------------|-----------------------------------------------------------------|--------|------|------|
| 1   | $t_w(EDC\_SYNCx\_OUT)$                   | Pulse width, EDC_SYNCx_OUT                                      | 100.00 |      | ns   |
| 2   | $t_r(EDC\_SYNCx\_OUT)$                   | Rising time, EDC_SYNCx_OUT                                      | 1.00   | 3.00 | ns   |
| 3   | $t_f(EDC\_SYNCx\_OUT)$                   | Falling time, EDC_SYNCx_OUT                                     | 1.00   | 3.00 | ns   |
| 4   | $t_{su}(EDIO\_DATA\_IN-EDC\_SYNCx\_OUT)$ | Setup time, EDIO_DATA_IN valid before EDC_SYNCx_OUT active edge | 20.00  |      | ns   |
| 5   | $t_h(EDC\_SYNCx\_OUT-EDIO\_DATA\_IN)$    | Hold time, EDIO_DATA_IN valid after EDC_SYNCx_OUT active edge   | 20.00  |      | ns   |
| 6   | $t_r(EDIO\_DATA\_IN)$                    | Rising time, EDIO_DATA_IN                                       | 1.00   | 3.00 | ns   |
|     | $t_f(EDIO\_DATA\_IN)$                    | Falling time, EDIO_DATA_IN                                      | 1.00   | 3.00 | ns   |

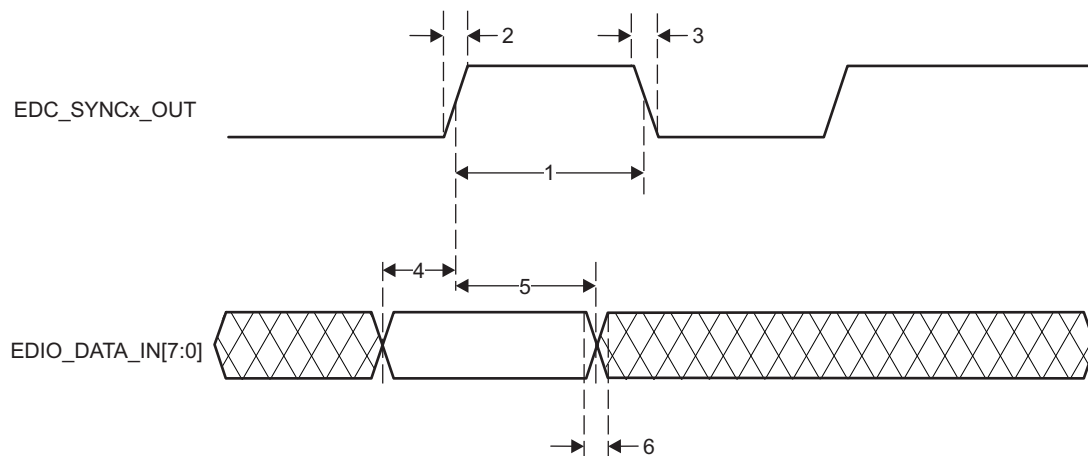


图 7-103. PRU-ICSS ECAT Input Validated With SYNCx Timing

表 7-100. PRU-ICSS ECAT Timing Requirements – Input Validated with Start of Frame (SOF)

(see 图 7-104)

| NO. |                                           |                                                            | MIN                | MAX                | UNIT |
|-----|-------------------------------------------|------------------------------------------------------------|--------------------|--------------------|------|
| 1   | $t_w(\text{EDIO\_SOF})$                   | Pulse duration, EDIO_SOF                                   | $4 \times P^{(1)}$ | $5 \times P^{(1)}$ | ns   |
| 2   | $t_r(\text{EDIO\_SOF})$                   | Rising time, EDIO_SOF                                      | 1.00               | 3.00               | ns   |
| 3   | $t_f(\text{EDIO\_SOF})$                   | Falling time, EDIO_SOF                                     | 1.00               | 3.00               | ns   |
| 4   | $t_{su}(\text{EDIO\_DATA\_IN-EDIO\_SOF})$ | Setup time, EDIO_DATA_IN valid before EDIO_SOF active edge | 20.00              |                    | ns   |
| 5   | $t_h(\text{EDIO\_SOF-EDIO\_DATA\_IN})$    | Hold time, EDIO_DATA_IN valid after EDIO_SOF active edge   | 20.00              |                    | ns   |
| 6   | $t_r(\text{EDIO\_DATA\_IN})$              | Rising time, EDIO_DATA_IN                                  | 1.00               | 3.00               | ns   |
|     | $t_f(\text{EDIO\_DATA\_IN})$              | Falling time, EDIO_DATA_IN                                 | 1.00               | 3.00               | ns   |

(1) P = PRU-ICSS IEP clock source period.

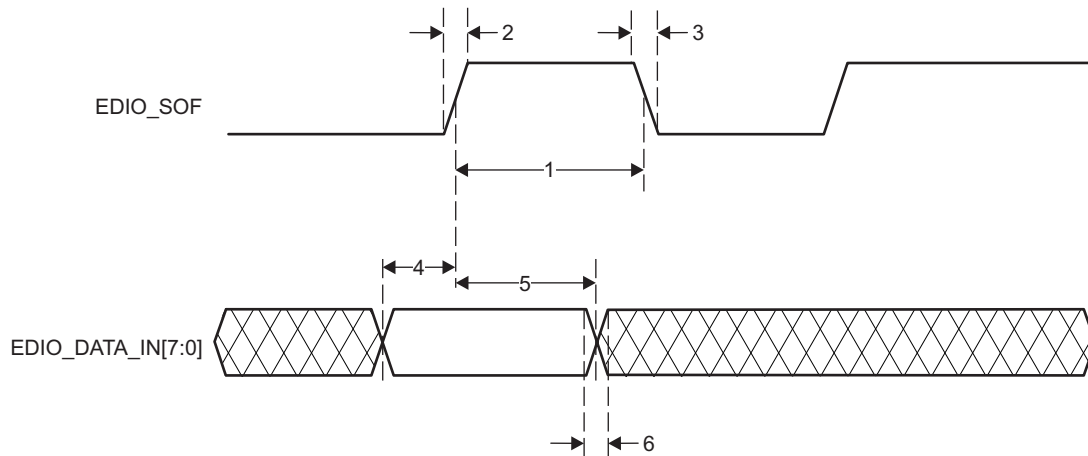


图 7-104. PRU-ICSS ECAT Input Validated with SOF

表 7-101. PRU-ICSS ECAT Timing Requirements - LATCHx\_IN

(see 图 7-105)

| NO. |                               |                               | MIN                | MAX  | UNIT |
|-----|-------------------------------|-------------------------------|--------------------|------|------|
| 1   | $t_w(\text{EDC\_LATCHx\_IN})$ | Pulse duration, EDC_LATCHx_IN | $3 \times P^{(1)}$ |      | ns   |
| 2   | $t_r(\text{EDC\_LATCHx\_IN})$ | Rising time, EDC_LATCHx_IN    | 1.00               | 3.00 | ns   |
| 3   | $t_f(\text{EDC\_LATCHx\_IN})$ | Falling time, EDC_LATCHx_IN   | 1.00               | 3.00 | ns   |

(1) P = PRU-ICSS IEP clock source period.

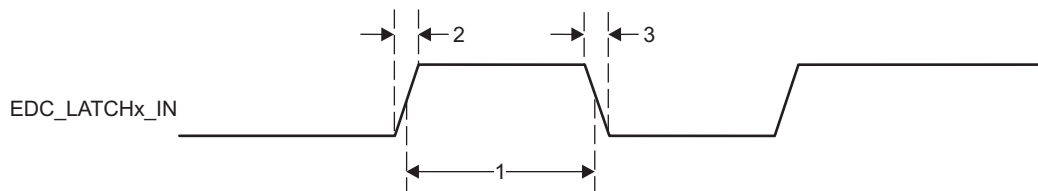


图 7-105. PRU-ICSS ECAT LATCHx\_IN Timing

表 7-102. PRU-ICSS ECAT Switching Requirements - Digital IOs

| NO. | PARAMETER                                                                               | MIN                 | MAX                 | UNIT |
|-----|-----------------------------------------------------------------------------------------|---------------------|---------------------|------|
| 1   | $t_w(\text{EDIO\_OUTVALID})$ Pulse duration, EDIO_OUTVALID                              | $14 \times P^{(1)}$ | $32 \times P^{(1)}$ | ns   |
| 2   | $t_r(\text{EDIO\_OUTVALID})$ Rising time, EDIO_OUTVALID                                 | 1.00                | 3.00                | ns   |
| 3   | $t_f(\text{EDIO\_OUTVALID})$ Falling time, EDIO_OUTVALID                                | 1.00                | 3.00                | ns   |
| 4   | $t_d(\text{EDIO\_OUTVALID-EDIO\_DATA\_OUT})$ Delay time, EDIO_OUTVALID to EDIO_DATA_OUT | 0.00                | $18 \times P^{(1)}$ | ns   |
| 5   | $t_r(\text{EDIO\_DATA\_OUT})$ Rising time, EDIO_DATA_OUT                                | 1.00                | 3.00                | ns   |
| 6   | $t_f(\text{EDIO\_DATA\_OUT})$ Falling time, EDIO_DATA_OUT                               | 1.00                | 3.00                | ns   |
| 7   | $t_{sk}(\text{EDIO\_DATA\_OUT})$ EDIO_DATA_OUT skew                                     |                     | 8.00                | ns   |

(1) P = PRU-ICSS IEP clock source period.

### 7.14.3 PRU-ICSS MII\_RT and Switch

表 7-103. PRU-ICSS MII\_RT Switch Timing Conditions

| PARAMETER                          | MIN       | TYP | MAX       | UNIT |
|------------------------------------|-----------|-----|-----------|------|
| <b>Input Conditions</b>            |           |     |           |      |
| $t_R$ Input signal rise time       | $1^{(1)}$ |     | $3^{(1)}$ | ns   |
| $t_F$ Input signal fall time       | $1^{(1)}$ |     | $3^{(1)}$ | ns   |
| <b>Output Condition</b>            |           |     |           |      |
| $C_{LOAD}$ Output load capacitance | 3         |     | 20        | pF   |

(1) Except when specified otherwise.

#### 7.14.3.1 PRU-ICSS MDIO Electrical Data and Timing

表 7-104. PRU-ICSS MDIO Timing Requirements – MDIO\_DATA

(see 图 7-106)

| NO. | PARAMETER                                                        | MIN | TYP | MAX | UNIT |
|-----|------------------------------------------------------------------|-----|-----|-----|------|
| 1   | $t_{su}(\text{MDIO-MDC})$ Setup time, MDIO valid before MDC high | 90  |     |     | ns   |
| 2   | $t_h(\text{MDIO-MDC})$ Hold time, MDIO valid from MDC high       | 0   |     |     | ns   |

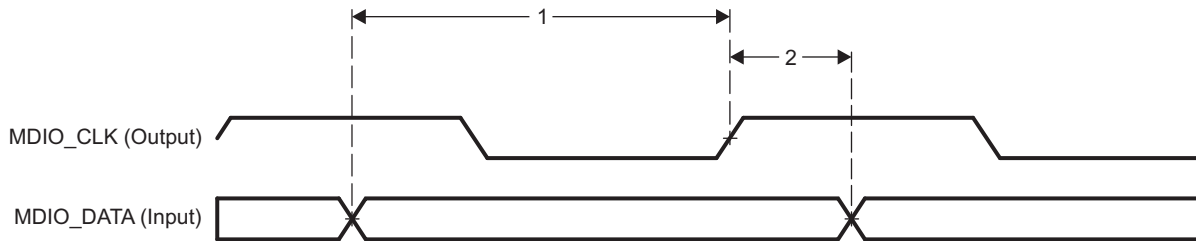


图 7-106. PRU-ICSS MDIO\_DATA Timing - Input Mode

表 7-105. PRU-ICSS MDIO Switching Characteristics - MDIO\_CLK

(see 图 7-107)

| NO. | PARAMETER                                   | MIN | TYP | MAX | UNIT |
|-----|---------------------------------------------|-----|-----|-----|------|
| 1   | $t_c(\text{MDC})$ Cycle time, MDC           | 400 |     |     | ns   |
| 2   | $t_w(\text{MDCH})$ Pulse duration, MDC high | 160 |     |     | ns   |
| 3   | $t_w(\text{MDCL})$ Pulse duration, MDC low  | 160 |     |     | ns   |
| 4   | $t_t(\text{MDC})$ Transition time, MDC      |     |     | 5   | ns   |

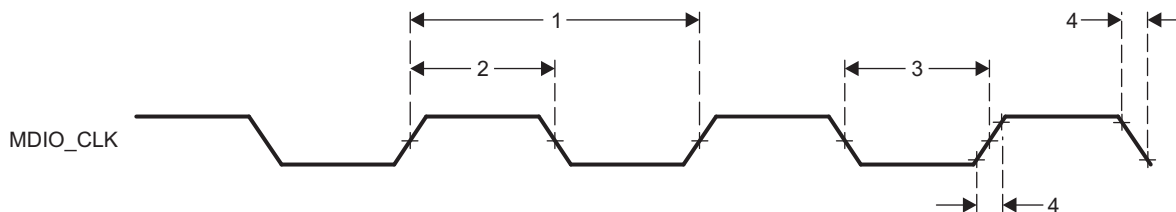


图 7-107. PRU-ICSS MDIO\_CLK Timing

表 7-106. PRU-ICSS MDIO Switching Characteristics – MDIO\_DATA

(see 图 7-108)

| NO. |                                                      | MIN | TYP | MAX | UNIT |
|-----|------------------------------------------------------|-----|-----|-----|------|
| 1   | $t_{d(MDC-MDIO)}$ Delay time, MDC high to MDIO valid | 10  |     | 390 | ns   |

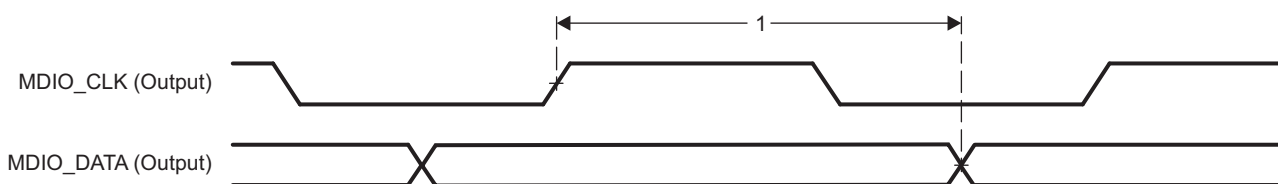


图 7-108. PRU-ICSS MDIO\_DATA Timing – Output Mode

7.14.3.2 PRU-ICSS MII\_RT Electrical Data and Timing

表 7-107. PRU-ICSS MII\_RT Timing Requirements – MII\_RXCLK

(see 图 7-109)

| NO. |                                             | 10 Mbps |     |        | 100 Mbps |     |        | UNIT |
|-----|---------------------------------------------|---------|-----|--------|----------|-----|--------|------|
|     |                                             | MIN     | TYP | MAX    | MIN      | TYP | MAX    |      |
| 1   | $t_c(RX\_CLK)$ Cycle time, RX_CLK           | 399.96  |     | 400.04 | 39.996   |     | 40.004 | ns   |
| 2   | $t_w(RX\_CLKH)$ Pulse duration, RX_CLK high | 140     |     | 260    | 14       |     | 26     | ns   |
| 3   | $t_w(RX\_CLKL)$ Pulse duration, RX_CLK low  | 140     |     | 260    | 14       |     | 26     | ns   |
| 4   | $t_t(RX\_CLK)$ Transition time, RX_CLK      |         |     | 3      |          |     | 3      | ns   |

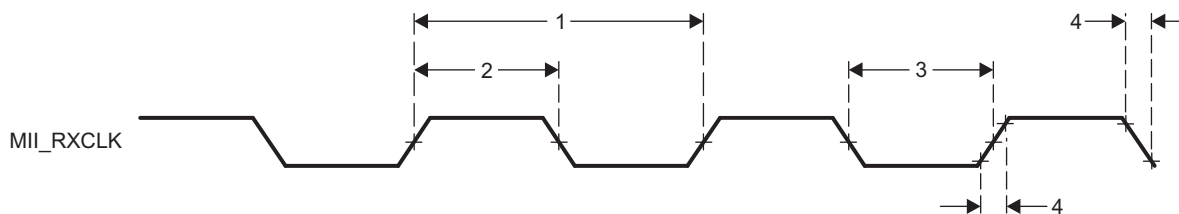


图 7-109. PRU-ICSS MII\_RXCLK Timing

表 7-108. PRU-ICSS MII\_RT Timing Requirements - MII[x]\_TXCLK

(see 图 7-110)

| NO. |                                               | 10 Mbps |     |        | 100 Mbps |     |        | UNIT |
|-----|-----------------------------------------------|---------|-----|--------|----------|-----|--------|------|
|     |                                               | MIN     | TYP | MAX    | MIN      | TYP | MAX    |      |
| 1   | $t_{c(TX\_CLK)}$ Cycle time, TX_CLK           | 399.96  |     | 400.04 | 39.996   |     | 40.004 | ns   |
| 2   | $t_{w(TX\_CLKH)}$ Pulse duration, TX_CLK high | 140     |     | 260    | 14       |     | 26     | ns   |
| 3   | $t_{w(TX\_CLKL)}$ Pulse duration, TX_CLK low  | 140     |     | 260    | 14       |     | 26     | ns   |
| 4   | $t_{t(TX\_CLK)}$ Transition time, TX_CLK      |         |     | 3      |          |     | 3      | ns   |

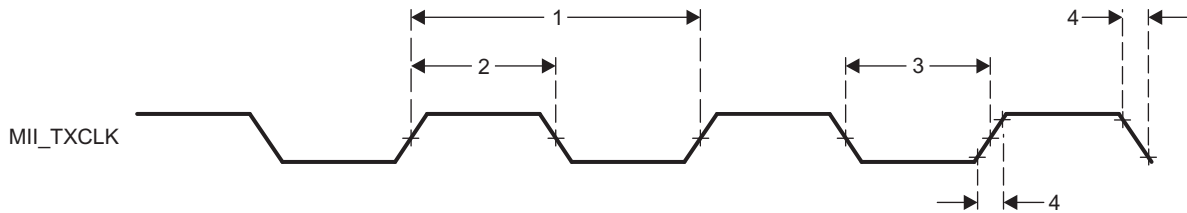


图 7-110. PRU-ICSS MII\_TXCLK Timing

表 7-109. PRU-ICSS MII\_RT Timing Requirements - MII\_RXD[3:0], MII\_RXDV, and MII\_RXER

(see 图 7-111)

| NO. |                                                                | 10 Mbps |     |     | 100 Mbps |     |     | UNIT |
|-----|----------------------------------------------------------------|---------|-----|-----|----------|-----|-----|------|
|     |                                                                | MIN     | TYP | MAX | MIN      | TYP | MAX |      |
| 1   | $t_{su(RXD-RX\_CLK)}$ Setup time, RXD[3:0] valid before RX_CLK | 8       |     |     | 8        |     |     | ns   |
|     | $t_{su(RX\_DV-RX\_CLK)}$ Setup time, RX_DV valid before RX_CLK |         |     |     |          |     |     |      |
|     | $t_{su(RX\_ER-RX\_CLK)}$ Setup time, RX_ER valid before RX_CLK |         |     |     |          |     |     |      |
| 2   | $t_{h(RX\_CLK-RXD)}$ Hold time RXD[3:0] valid after RX_CLK     | 8       |     |     | 8        |     |     | ns   |
|     | $t_{h(RX\_CLK-RX\_DV)}$ Hold time RX_DV valid after RX_CLK     |         |     |     |          |     |     |      |
|     | $t_{h(RX\_CLK-RX\_ER)}$ Hold time RX_ER valid after RX_CLK     |         |     |     |          |     |     |      |

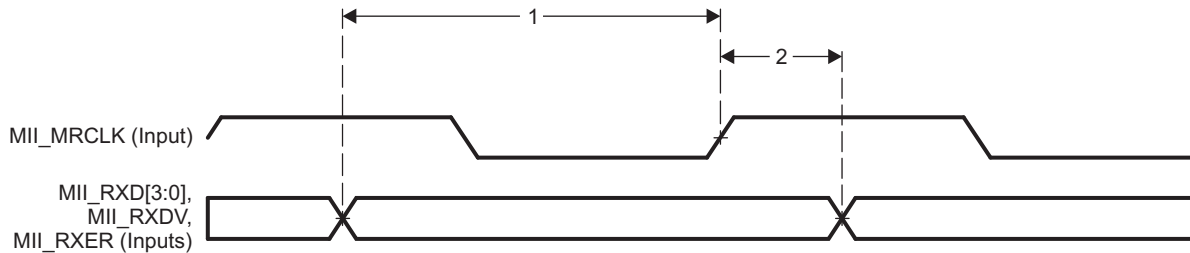


图 7-111. PRU-ICSS MII\_RXD[3:0], MII\_RXDV, and MII\_RXER Timing

表 7-110. PRU-ICSS MII\_RT Switching Characteristics - MII\_TXD[3:0] and MII\_TXEN

(see 图 7-112)

| NO. |                       |                                           | 10 Mbps |     |     | 100 Mbps |     |     | UNIT |
|-----|-----------------------|-------------------------------------------|---------|-----|-----|----------|-----|-----|------|
|     |                       |                                           | MIN     | TYP | MAX | MIN      | TYP | MAX |      |
| 1   | $t_d(TX\_CLK-TXD)$    | Delay time, TX_CLK high to TXD[3:0] valid | 5       |     | 25  | 5        |     | 25  | ns   |
|     | $t_d(TX\_CLK-TX\_EN)$ | Delay time, TX_CLK to TX_EN valid         |         |     |     |          |     |     |      |

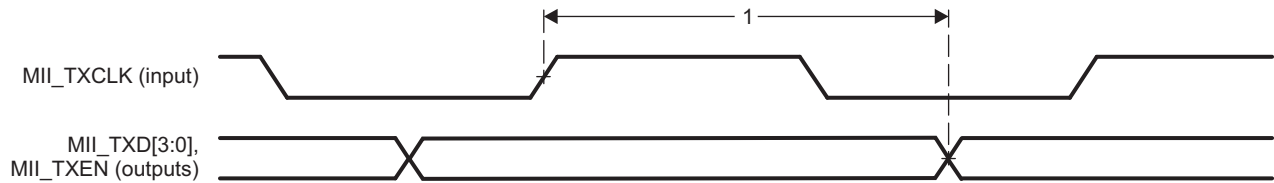


图 7-112. PRU-ICSS MII\_TXD[3:0], MII\_TXEN Timing

### 7.14.4 PRU-ICSS Universal Asynchronous Receiver Transmitter (PRU-ICSS UART)

表 7-111. Timing Requirements for PRU-ICSS UART Receive

(see 图 7-113)

| NO. |           |                                               | MIN           | MAX           | UNIT |
|-----|-----------|-----------------------------------------------|---------------|---------------|------|
| 3   | $t_w(RX)$ | Pulse duration, receive start, stop, data bit | $0.96U^{(1)}$ | $1.05U^{(1)}$ | ns   |

(1)  $U = \text{UART baud time} = 1/\text{programmed baud rate}$ .

表 7-112. Switching Characteristics Over Recommended Operating Conditions for PRU-ICSS UART Transmit

(see 图 7-113)

| NO. | PARAMETER               |                                                | MIN           | MAX           | UNIT |
|-----|-------------------------|------------------------------------------------|---------------|---------------|------|
| 1   | $f_{\text{baud(baud)}}$ | Maximum programmable baud rate                 | 0             | 12            | MHz  |
| 2   | $t_w(TX)$               | Pulse duration, transmit start, stop, data bit | $U - 2^{(1)}$ | $U + 2^{(1)}$ | ns   |

(1)  $U = \text{UART baud time} = 1/\text{programmed baud rate}$ .

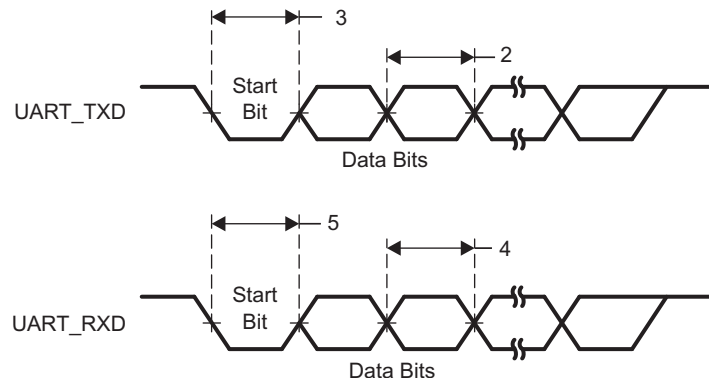


图 7-113. PRU-ICSS UART Timing



## 7.15 Universal Asynchronous Receiver Transmitter (UART)

For more information, see the Universal Asynchronous Receiver Transmitter (UART) section of the *AM335x Sitara Processors Technical Reference Manual (SPRUH73)*.

### 7.15.1 UART Electrical Data and Timing

表 7-113. Timing Requirements for UARTx Receive

(see 图 7-114)

| NO. |                                                           | MIN           | MAX           | UNIT |
|-----|-----------------------------------------------------------|---------------|---------------|------|
| 3   | $t_{w(RX)}$ Pulse duration, receive start, stop, data bit | $0.96U^{(1)}$ | $1.05U^{(1)}$ | ns   |

(1)  $U$  = UART baud time =  $1/\text{programmed baud rate}$ .

表 7-114. Switching Characteristics for UARTx Transmit

(see 图 7-114)

| NO. | PARAMETER                                                  | MIN           | MAX           | UNIT |
|-----|------------------------------------------------------------|---------------|---------------|------|
| 1   | $f_{\text{baud(baud)}}$ Maximum programmable baud rate     |               | 3.6864        | MHz  |
| 2   | $t_{w(TX)}$ Pulse duration, transmit start, stop, data bit | $U - 2^{(1)}$ | $U + 2^{(1)}$ | ns   |

(1)  $U$  = UART baud time =  $1 / \text{programmed baud rate}$

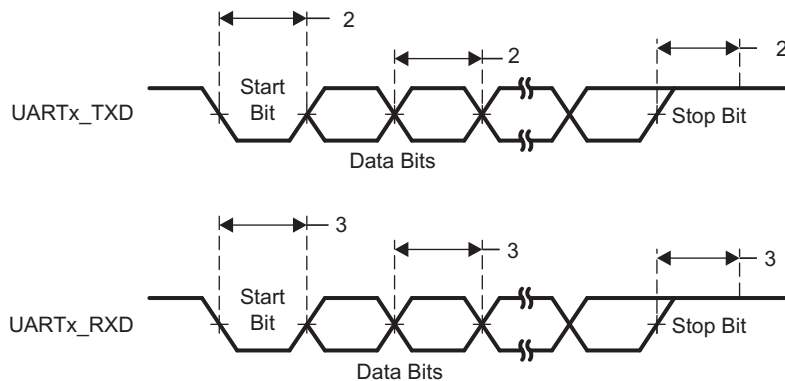


图 7-114. UART Timings

### 7.15.2 UART IrDA Interface

The IrDA module operates in three different modes:

- Slow infrared (SIR) ( $\leq 115.2$  Kbps)
- Medium infrared (MIR) (0.576 Mbps and 1.152 Mbps)
- Fast infrared (FIR) (4 Mbps).

图 7-115 illustrates the UART IrDA pulse parameters. 表 7-115 和 表 7-116 list the signaling rates and pulse durations for UART IrDA receive and transmit modes.

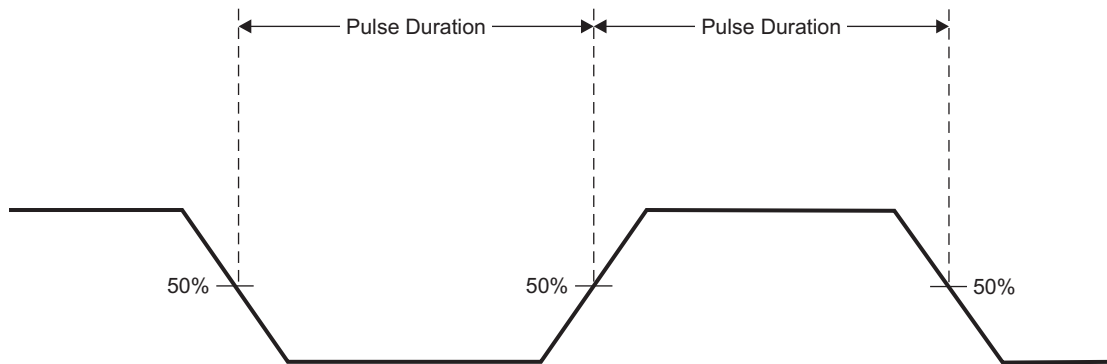


图 7-115. UART IrDA Pulse Parameters

表 7-115. UART IrDA—Signaling Rate and Pulse Duration—Receive Mode

| SIGNALING RATE        | ELECTRICAL PULSE DURATION |       | UNIT    |
|-----------------------|---------------------------|-------|---------|
|                       | MIN                       | MAX   |         |
| <b>SIR</b>            |                           |       |         |
| 2.4 Kbps              | 1.41                      | 88.55 | $\mu$ s |
| 9.6 Kbps              | 1.41                      | 22.13 | $\mu$ s |
| 19.2 Kbps             | 1.41                      | 11.07 | $\mu$ s |
| 38.4 Kbps             | 1.41                      | 5.96  | $\mu$ s |
| 57.6 Kbps             | 1.41                      | 4.34  | $\mu$ s |
| 115.2 Kbps            | 1.41                      | 2.23  | $\mu$ s |
| <b>MIR</b>            |                           |       |         |
| 0.576 Mbps            | 297.2                     | 518.8 | ns      |
| 1.152 Mbps            | 149.6                     | 258.4 | ns      |
| <b>FIR</b>            |                           |       |         |
| 4 Mbps (single pulse) | 67                        | 164   | ns      |
| 4 Mbps (double pulse) | 190                       | 289   | ns      |

**表 7-116. UART IrDA—Signaling Rate and Pulse Duration—Transmit Mode**

| SIGNALING RATE        | ELECTRICAL PULSE DURATION |      | UNIT |
|-----------------------|---------------------------|------|------|
|                       | MIN                       | MAX  |      |
| <b>SIR</b>            |                           |      |      |
| 2.4 Kbps              | 78.1                      | 78.1 | μs   |
| 9.6 Kbps              | 19.5                      | 19.5 | μs   |
| 19.2 Kbps             | 9.75                      | 9.75 | μs   |
| 38.4 Kbps             | 4.87                      | 4.87 | μs   |
| 57.6 Kbps             | 3.25                      | 3.25 | μs   |
| 115.2 Kbps            | 1.62                      | 1.62 | μs   |
| <b>MIR</b>            |                           |      |      |
| 0.576 Mbps            | 414                       | 419  | ns   |
| 1.152 Mbps            | 206                       | 211  | ns   |
| <b>FIR</b>            |                           |      |      |
| 4 Mbps (single pulse) | 123                       | 128  | ns   |
| 4 Mbps (double pulse) | 248                       | 253  | ns   |

## 8 Device and Documentation Support

### 8.1 Device Support

#### 8.1.1 Development Support

TI offers an extensive line of development tools, including tools to evaluate the performance of the processors, generate code, develop algorithm implementations, and fully integrate and debug software and hardware modules. The tool's support documentation is electronically available within the Code Composer Studio™ Integrated Development Environment (IDE).

The following products support development of AM335x device applications:

**Software Development Tools:** Code Composer Studio™ Integrated Development Environment (IDE): including Editor C/C++/Assembly Code Generation, and Debug plus additional development tools Scalable, Real-Time Foundation Software (DSP/BIOS™), which provides the basic run-time target software needed to support any AM335x device application.

**Hardware Development Tools:** Extended Development System (XDS™) Emulator

For a complete listing of development-support tools for the AM335x microprocessor platform, visit the Texas Instruments website at [www.ti.com](http://www.ti.com). For information on pricing and availability, contact the nearest TI field sales office or authorized distributor.

##### 8.1.1.1 Tools, Starter Kits, and Reference Designs

**AM335x Evaluation Module:** The AM335x Evaluation Module (EVM) enables developers to immediately start evaluating the AM335x processor family (AM3352, AM3354, AM3356, AM3358) and begin building applications such as portable navigation, portable gaming, home/building automation and others.

**AM335x Starter Kit:** The AM335x Starter Kit (EVM-SK) provides a stable and affordable platform to quickly start evaluation of Sitara ARM Cortex-A8 AM335x processors (AM3352, AM3354, AM3356, AM3358) and accelerate development for smart appliance, industrial and networking applications. It is a low-cost development platform based on the ARM Cortex-A8 processor that is integrated with options such as Dual Gigabit Ethernet, DDR3 and LCD touch screen.

**AM3359 Industrial Communications Engine:** The AM3359 Industrial Communications Engine (ICE) is a development platform targeted for systems that specifically focus on the industrial communications capabilities of the Sitara AM335x ARM Cortex-A8 processors. The ICE hardware and included software is designed to help integrate the industrial communications interfaces in a broad range of industrial systems.

**Enterprise Tablet Reference Design Kit:** Powered by the Sitara ARM Cortex-A8 processor family, AM335x, the Enterprise Tablet solution provides high-performance, seamless graphics and the right peripheral support with a bill of materials of less than an estimated \$70 at 100Ku. Target markets include, but are not limited to, shipping and logistics, field service, retail, healthcare, home and building automation, hospitality, education and many others.

#### 8.1.2 Device Nomenclature

To designate the stages in the product development cycle, TI assigns prefixes to the part numbers of all microprocessors (MPUs) and support tools. Each device has one of three prefixes: X, P, or null (no prefix) (for example, XAM3358AZCE). Texas Instruments recommends two of three possible prefix designators for its support tools: TMDX and TMDS. These prefixes represent evolutionary stages of product development from engineering prototypes (TMDX) through fully qualified production devices and tools (TMDS).

Device development evolutionary flow:

**X** Experimental device that is not necessarily representative of the final device's electrical specifications and may not use production assembly flow.

**P** Prototype device that is not necessarily the final silicon die and may not necessarily meet final electrical specifications.

**null** Production version of the silicon die that is fully qualified.

Support tool development evolutionary flow:

**TMDX** Development-support product that has not yet completed Texas Instruments internal qualification testing.

**TMDS** Fully-qualified development-support product.

X and P devices and TMDX development-support tools are shipped against the following disclaimer:

"Developmental product is intended for internal evaluation purposes."

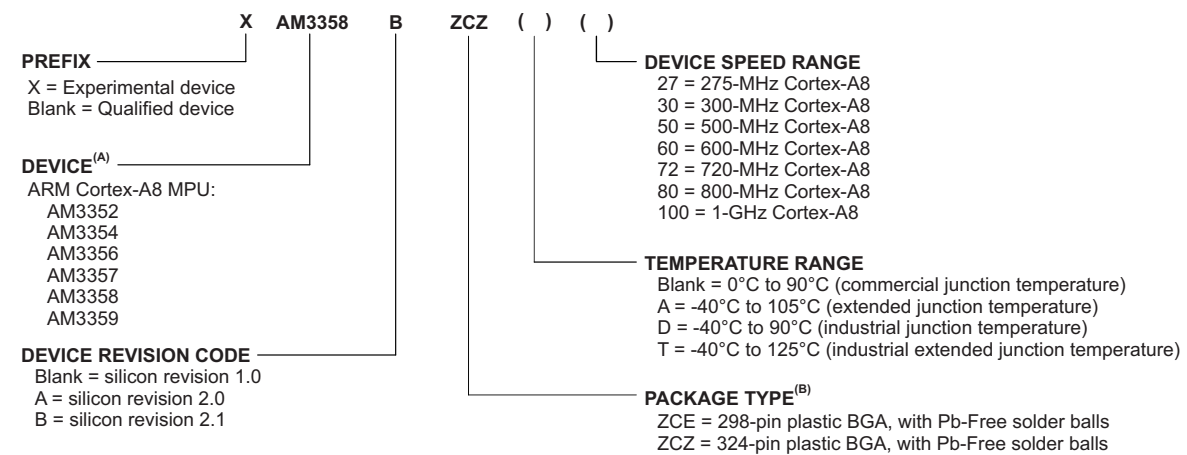
Production devices and TMDS development-support tools have been characterized fully, and the quality and reliability of the device have been demonstrated fully. TI's standard warranty applies.

Predictions show that prototype devices (X or P) have a greater failure rate than the standard production devices. Texas Instruments recommends that these devices not be used in any production system because their expected end-use failure rate still is undefined. Only qualified production devices are to be used.

TI device nomenclature also includes a suffix with the device family name. This suffix indicates the package type (for example, ZCE), the temperature range (for example, blank is the default commercial temperature range), and the device speed range, in megahertz (for example, 27 is 275 MHz). 图 8-1 provides a legend for reading the complete device name for any AM335x device.

For orderable part numbers of AM335x devices in the ZCE and ZCZ package types, see the Package Option Addendum of this document, the TI website ([www.ti.com](http://www.ti.com)), or contact your TI sales representative.

For additional description of the device nomenclature markings on the die, see the *AM335x ARM Cortex-A8 Microprocessors (MPUs) Silicon Errata (SPRZ360)*.



- A. The AM3358 device shown in this device nomenclature example is one of several valid part numbers for the AM335x family of devices. For orderable device part numbers, see the Package Option Addendum of this document.
- B. BGA = Ball grid array

图 8-1. AM335x Device Nomenclature

## 8.2 Documentation Support

### 8.2.1 Related Documentation

The following documents describe the AM335x MPU. Copies of these documents are available on the Internet at [www.ti.com](http://www.ti.com).

The current documentation that describes the AM335x MPU, related peripherals, and other technical collateral, is available in the product folder at: [www.ti.com](http://www.ti.com).

**SPRUH73** *AM335x Sitara Processors Technical Reference Manual*. Collection of documents providing detailed information on the AM335x device including power, reset, and clock control, interrupts, memory map, and switch fabric interconnect. Detailed information on the microprocessor unit (MPU) subsystem as well as a functional description of the peripherals supported on AM335x devices is also included.

**SPRZ360** *AM335x Sitara Processors Silicon Errata*. Describes the known exceptions to the functional specifications for the AM335x ARM Cortex-A8 Microprocessors.

The following documents are related to the MPU. Copies of these documents can be obtained directly from the internet or from your Texas Instruments representative. To determine the revision of the Cortex-A8 core used on your device, see the *AM335x Sitara Processors Silicon Errata* (SPRZ360).

**Cortex-A8 Technical Reference Manual:** This is the technical reference manual for the Cortex-A8 processor. A copy of this document can be obtained via the internet at <http://infocenter.arm.com> or from your Texas Instruments representative.

**ARM Core Cortex-A8 (AT400/AT401) Errata Notice:** Provides a list of advisories for the different revisions of the Cortex-A8 processor. Contact your TI representative for a copy of this document.

## 8.3 Related Links

The table below lists quick access links. Categories include technical documents, support and community resources, tools and software, and quick access to sample or buy.

表 8-1. Related Links

| PARTS  | PRODUCT FOLDER             | SAMPLE & BUY               | TECHNICAL DOCUMENTS        | TOOLS & SOFTWARE           | SUPPORT & COMMUNITY        |
|--------|----------------------------|----------------------------|----------------------------|----------------------------|----------------------------|
| AM3359 | <a href="#">Click here</a> | <a href="#">Click here</a> | <a href="#">Click here</a> | <a href="#">Click here</a> | <a href="#">Click here</a> |
| AM3358 | <a href="#">Click here</a> | <a href="#">Click here</a> | <a href="#">Click here</a> | <a href="#">Click here</a> | <a href="#">Click here</a> |
| AM3357 | <a href="#">Click here</a> | <a href="#">Click here</a> | <a href="#">Click here</a> | <a href="#">Click here</a> | <a href="#">Click here</a> |
| AM3356 | <a href="#">Click here</a> | <a href="#">Click here</a> | <a href="#">Click here</a> | <a href="#">Click here</a> | <a href="#">Click here</a> |
| AM3354 | <a href="#">Click here</a> | <a href="#">Click here</a> | <a href="#">Click here</a> | <a href="#">Click here</a> | <a href="#">Click here</a> |
| AM3352 | <a href="#">Click here</a> | <a href="#">Click here</a> | <a href="#">Click here</a> | <a href="#">Click here</a> | <a href="#">Click here</a> |

## 8.4 社区资源

下列链接提供到 TI 社区资源的连接。链接的内容由各个分销商“按照原样”提供。这些内容并不构成 TI 技术规范 and 标准且不一定反映 TI 的观点；请见 TI 的[使用条款](#)。

**TI E2E™ 在线社区** [TI 工程师对工程师 \(E2E\) 社区](#)。此社区的创建目的是为了促进工程师之间协作。在 e2e.ti.com 中，您可以咨询问题、共享知识、探索思路，在同领域工程师的帮助下解决问题。

**德州仪器 (TI) 嵌入式处理器维基网站** [德州仪器 \(TI\) 嵌入式处理器维基网站](#)。此网站的建立是为了帮助开发人员从德州仪器 (TI) 的嵌入式处理器入门并且也为了促进与这些器件相关的硬件和软件的总体知识的创新和增长。

## 8.5 商标

Sitara, SmartReflex, Code Composer Studio, DSP/BIOS, XDS, E2E are trademarks of Texas Instruments. NEON is a trademark of ARM Ltd or its subsidiaries.

ARM, Cortex are registered trademarks of ARM Ltd or its subsidiaries.

EtherCAT is a registered trademark of EtherCAT Technology Group.

Android is a trademark of Google Inc.

PowerVR SGX is a trademark of Imagination Technologies Limited.

Linux is a registered trademark of Linus Torvalds.

All other trademarks are the property of their respective owners.

## 8.6 静电放电警告



ESD 可能会损坏该集成电路。德州仪器 (TI) 建议通过适当的预防措施处理所有集成电路。如果不遵守正确的处理措施和安装程序，可能会损坏集成电路。

ESD 的损坏小至导致微小的性能降级，大至整个器件故障。精密的集成电路可能更容易受到损坏，这是因为非常细微的参数更改都可能会导致器件与其发布的规格不相符。

## 8.7 Glossary

[SLYZ022](#) — *TI Glossary*.

This glossary lists and explains terms, acronyms, and definitions.

## 9 Mechanical, Packaging, and Orderable Information

### 9.1 Via Channel

The ZCZ package has been specially engineered with Via Channel technology. This allows larger than normal PCB via and trace sizes and reduced PCB signal layers to be used in a PCB design with the 0.65-mm pitch package, and substantially reduces PCB costs. It allows PCB routing in only two signal layers (four layers total) due to the increased layer efficiency of the Via Channel BGA technology.

Via Channel technology implemented on the ZCE package makes it possible to build an AM335x-based product with a 4-layer PCB, but a 4-layer PCB may not meet system performance goals. Therefore, system performance using a 4-layer PCB design must be evaluated during product design.

### 9.2 Packaging Information

The following pages include mechanical packaging and orderable information. This information is the most current data available for the designated devices. This data is subject to change without notice and revision of this document. For browser-based versions of this data sheet, refer to the left-hand navigation.



## 重要声明

德州仪器(TI)及其下属子公司有权根据 JESD46 最新标准,对所提供的产品和服务进行更正、修改、增强、改进或其它更改,并有权根据 JESD48 最新标准中止提供任何产品和服务。客户在下订单前应获取最新的相关信息,并验证这些信息是否完整且是最新的。所有产品的销售都遵循在订单确认时所提供的TI 销售条款与条件。

TI 保证其所销售的组件的性能符合产品销售时 TI 半导体产品销售条件与条款的适用规范。仅在 TI 保证的范围内,且 TI 认为有必要时才会使用测试或其它质量控制技术。除非适用法律做出了硬性规定,否则没有必要对每种组件的所有参数进行测试。

TI 对应用帮助或客户产品设计不承担任何义务。客户应对其使用 TI 组件的产品和应用自行负责。为尽量减小与客户产品和应用相关的风险,客户应提供充分的设计与操作安全措施。

TI 不对任何 TI 专利权、版权、屏蔽作品权或其它与使用了 TI 组件或服务的组合设备、机器或流程相关的 TI 知识产权中授予的直接或隐含权限作出任何保证或解释。TI 所发布的与第三方产品或服务有关的信息,不能构成从 TI 获得使用这些产品或服务的许可、授权、或认可。使用此类信息可能需要获得第三方的专利权或其它知识产权方面的许可,或是 TI 的专利权或其它知识产权方面的许可。

对于 TI 的产品手册或数据表中 TI 信息的重要部分,仅在没有对内容进行任何篡改且带有相关授权、条件、限制和声明的情况下才允许进行复制。TI 对此类篡改过的文件不承担任何责任或义务。复制第三方的信息可能需要服从额外的限制条件。

在转售 TI 组件或服务时,如果对该组件或服务参数的陈述与 TI 标明的参数相比存在差异或虚假成分,则会失去相关 TI 组件或服务的所有明示或暗示授权,且这是不正当的、欺诈性商业行为。TI 对任何此类虚假陈述均不承担任何责任或义务。

客户认可并同意,尽管任何应用相关信息或支持仍可能由 TI 提供,但他们将独力负责满足与其产品及其应用中使用的 TI 产品相关的所有法律、法规和安全相关要求。客户声明并同意,他们具备制定与实施安全措施所需的全部专业技术和知识,可预见故障的危险后果、监测故障及其后果、降低有可能造成人身伤害的故障的发生机率并采取适当的补救措施。客户将全额赔偿因在此类安全关键应用中使用任何 TI 组件而对 TI 及其代理造成的任何损失。

在某些场合中,为了推进安全相关应用有可能对 TI 组件进行特别的促销。TI 的目标是利用此类组件帮助客户设计和创立其特有的可满足适用的功能安全性标准和要求的终端产品解决方案。尽管如此,此类组件仍然服从这些条款。

TI 组件未获得用于 FDA Class III (或类似的生命攸关医疗设备)的授权许可,除非各方授权官员已经达成了专门管控此类使用的特别协议。

只有那些 TI 特别注明属于军用等级或“增强型塑料”的 TI 组件才是设计或专门用于军事/航空应用或环境的。购买者认可并同意,对并非指定面向军事或航空航天用途的 TI 组件进行军事或航空航天方面的应用,其风险由客户单独承担,并且由客户独力负责满足与此类使用相关的所有法律和法规要求。

TI 已明确指定符合 ISO/TS16949 要求的产品,这些产品主要用于汽车。在任何情况下,因使用非指定产品而无法达到 ISO/TS16949 要求, TI 不承担任何责任。

|               | 产品                                                                                         |              | 应用                                                                           |
|---------------|--------------------------------------------------------------------------------------------|--------------|------------------------------------------------------------------------------|
| 数字音频          | <a href="http://www.ti.com.cn/audio">www.ti.com.cn/audio</a>                               | 通信与电信        | <a href="http://www.ti.com.cn/telecom">www.ti.com.cn/telecom</a>             |
| 放大器和线性器件      | <a href="http://www.ti.com.cn/amplifiers">www.ti.com.cn/amplifiers</a>                     | 计算机及周边       | <a href="http://www.ti.com.cn/computer">www.ti.com.cn/computer</a>           |
| 数据转换器         | <a href="http://www.ti.com.cn/dataconverters">www.ti.com.cn/dataconverters</a>             | 消费电子         | <a href="http://www.ti.com.cn/consumer-apps">www.ti.com.cn/consumer-apps</a> |
| DLP® 产品       | <a href="http://www.dlp.com">www.dlp.com</a>                                               | 能源           | <a href="http://www.ti.com.cn/energy">www.ti.com.cn/energy</a>               |
| DSP - 数字信号处理器 | <a href="http://www.ti.com.cn/dsp">www.ti.com.cn/dsp</a>                                   | 工业应用         | <a href="http://www.ti.com.cn/industrial">www.ti.com.cn/industrial</a>       |
| 时钟和计时器        | <a href="http://www.ti.com.cn/clockandtimers">www.ti.com.cn/clockandtimers</a>             | 医疗电子         | <a href="http://www.ti.com.cn/medical">www.ti.com.cn/medical</a>             |
| 接口            | <a href="http://www.ti.com.cn/interface">www.ti.com.cn/interface</a>                       | 安防应用         | <a href="http://www.ti.com.cn/security">www.ti.com.cn/security</a>           |
| 逻辑            | <a href="http://www.ti.com.cn/logic">www.ti.com.cn/logic</a>                               | 汽车电子         | <a href="http://www.ti.com.cn/automotive">www.ti.com.cn/automotive</a>       |
| 电源管理          | <a href="http://www.ti.com.cn/power">www.ti.com.cn/power</a>                               | 视频和影像        | <a href="http://www.ti.com.cn/video">www.ti.com.cn/video</a>                 |
| 微控制器 (MCU)    | <a href="http://www.ti.com.cn/microcontrollers">www.ti.com.cn/microcontrollers</a>         |              |                                                                              |
| RFID 系统       | <a href="http://www.ti.com.cn/rfidsys">www.ti.com.cn/rfidsys</a>                           |              |                                                                              |
| OMAP应用处理器     | <a href="http://www.ti.com/omap">www.ti.com/omap</a>                                       |              |                                                                              |
| 无线连通性         | <a href="http://www.ti.com.cn/wirelessconnectivity">www.ti.com.cn/wirelessconnectivity</a> | 德州仪器在线技术支持社区 | <a href="http://www.deyisupport.com">www.deyisupport.com</a>                 |

邮寄地址: 上海市浦东新区世纪大道1568号, 中建大厦32楼邮政编码: 200122  
Copyright © 2016, 德州仪器半导体技术(上海)有限公司

**PACKAGING INFORMATION**

| Orderable Device | Status<br>(1) | Package Type | Package Drawing | Pins | Package Qty | Eco Plan<br>(2)         | Lead/Ball Finish<br>(6) | MSL Peak Temp<br>(3) | Op Temp (°C) | Device Marking<br>(4/5) | Samples                 |
|------------------|---------------|--------------|-----------------|------|-------------|-------------------------|-------------------------|----------------------|--------------|-------------------------|-------------------------|
| AM3352BZCE30     | ACTIVE        | NFBGA        | ZCE             | 298  | 160         | Green (RoHS & no Sb/Br) | SNAGCU                  | Level-3-260C-168 HR  | 0 to 90      | AM3352BZCE30            | <a href="#">Samples</a> |
| AM3352BZCE30R    | ACTIVE        | NFBGA        | ZCE             | 298  | 1000        | Green (RoHS & no Sb/Br) | SNAGCU                  | Level-3-260C-168 HR  |              | AM3352BZCE30            | <a href="#">Samples</a> |
| AM3352BZCE60     | ACTIVE        | NFBGA        | ZCE             | 298  | 160         | Green (RoHS & no Sb/Br) | SNAGCU                  | Level-3-260C-168 HR  | 0 to 90      | AM3352BZCE60            | <a href="#">Samples</a> |
| AM3352BZCEA30    | ACTIVE        | NFBGA        | ZCE             | 298  | 160         | Green (RoHS & no Sb/Br) | SNAGCU                  | Level-3-260C-168 HR  | -40 to 105   | AM3352BZCEA30           | <a href="#">Samples</a> |
| AM3352BZCEA30R   | ACTIVE        | NFBGA        | ZCE             | 298  | 1000        | Green (RoHS & no Sb/Br) | SNAGCU                  | Level-3-260C-168 HR  | -40 to 105   | AM3352BZCEA30           | <a href="#">Samples</a> |
| AM3352BZCEA60    | ACTIVE        | NFBGA        | ZCE             | 298  | 160         | Green (RoHS & no Sb/Br) | SNAGCU                  | Level-3-260C-168 HR  | -40 to 105   | AM3352BZCEA60           | <a href="#">Samples</a> |
| AM3352BZCEA60R   | ACTIVE        | NFBGA        | ZCE             | 298  | 1000        | Green (RoHS & no Sb/Br) | SNAGCU                  | Level-3-260C-168 HR  | -40 to 105   | AM3352BZCEA60           | <a href="#">Samples</a> |
| AM3352BZCED30    | ACTIVE        | NFBGA        | ZCE             | 298  | 160         | Green (RoHS & no Sb/Br) | SNAGCU                  | Level-3-260C-168 HR  | -40 to 90    | AM3352BZCED30           | <a href="#">Samples</a> |
| AM3352BZCED60    | ACTIVE        | NFBGA        | ZCE             | 298  | 160         | Green (RoHS & no Sb/Br) | SNAGCU                  | Level-3-260C-168 HR  | -40 to 90    | AM3352BZCED60           | <a href="#">Samples</a> |
| AM3352BZCZ100    | ACTIVE        | NFBGA        | ZCZ             | 324  | 126         | Green (RoHS & no Sb/Br) | SNAGCU                  | Level-3-260C-168 HR  | 0 to 90      | AM3352BZCZ100           | <a href="#">Samples</a> |
| AM3352BZCZ30     | ACTIVE        | NFBGA        | ZCZ             | 324  | 126         | Green (RoHS & no Sb/Br) | SNAGCU                  | Level-3-260C-168 HR  | 0 to 90      | AM3352BZCZ30            | <a href="#">Samples</a> |
| AM3352BZCZ60     | ACTIVE        | NFBGA        | ZCZ             | 324  | 126         | Green (RoHS & no Sb/Br) | SNAGCU                  | Level-3-260C-168 HR  | 0 to 90      | AM3352BZCZ60            | <a href="#">Samples</a> |
| AM3352BZCZ80     | ACTIVE        | NFBGA        | ZCZ             | 324  | 126         | Green (RoHS & no Sb/Br) | SNAGCU                  | Level-3-260C-168 HR  | 0 to 90      | AM3352BZCZ80            | <a href="#">Samples</a> |
| AM3352BZCZA100   | ACTIVE        | NFBGA        | ZCZ             | 324  | 126         | Green (RoHS & no Sb/Br) | SNAGCU                  | Level-3-260C-168 HR  | -40 to 105   | AM3352BZCZA100          | <a href="#">Samples</a> |
| AM3352BZCZA30    | ACTIVE        | NFBGA        | ZCZ             | 324  | 126         | Green (RoHS & no Sb/Br) | SNAGCU                  | Level-3-260C-168 HR  | -40 to 105   | AM3352BZCZA30           | <a href="#">Samples</a> |
| AM3352BZCZA60    | ACTIVE        | NFBGA        | ZCZ             | 324  | 126         | Green (RoHS & no Sb/Br) | SNAGCU                  | Level-3-260C-168 HR  | -40 to 105   | AM3352BZCZA60           | <a href="#">Samples</a> |
| AM3352BZCZA80    | ACTIVE        | NFBGA        | ZCZ             | 324  | 126         | Green (RoHS & no Sb/Br) | SNAGCU                  | Level-3-260C-168 HR  | -40 to 105   | AM3352BZCZA80           | <a href="#">Samples</a> |

| Orderable Device | Status<br>(1) | Package Type | Package Drawing | Pins | Package Qty | Eco Plan<br>(2)         | Lead/Ball Finish<br>(6) | MSL Peak Temp<br>(3) | Op Temp (°C) | Device Marking<br>(4/5) | Samples                 |
|------------------|---------------|--------------|-----------------|------|-------------|-------------------------|-------------------------|----------------------|--------------|-------------------------|-------------------------|
| AM3352BZCZD30    | ACTIVE        | NFBGA        | ZCZ             | 324  | 126         | Green (RoHS & no Sb/Br) | SNAGCU                  | Level-3-260C-168 HR  | -40 to 90    | AM3352BZCZD30           | <a href="#">Samples</a> |
| AM3352BZCZD60    | ACTIVE        | NFBGA        | ZCZ             | 324  | 126         | Green (RoHS & no Sb/Br) | SNAGCU                  | Level-3-260C-168 HR  | -40 to 90    | AM3352BZCZD60           | <a href="#">Samples</a> |
| AM3352BZCZD80    | ACTIVE        | NFBGA        | ZCZ             | 324  | 126         | Green (RoHS & no Sb/Br) | SNAGCU                  | Level-3-260C-168 HR  | -40 to 90    | AM3352BZCZD80           | <a href="#">Samples</a> |
| AM3352BZCZT60    | ACTIVE        | NFBGA        | ZCZ             | 324  | 126         | Green (RoHS & no Sb/Br) | SNAGCU                  | Level-3-260C-168 HR  | -40 to 125   | AM3352BZCZT60           | <a href="#">Samples</a> |
| AM3352BZCZT60R   | ACTIVE        | NFBGA        | ZCZ             | 324  | 1000        | Green (RoHS & no Sb/Br) | SNAGCU                  | Level-3-260C-168 HR  | -40 to 125   | AM3352BZCZT60           | <a href="#">Samples</a> |
| AM3352ZZCZA60    | ACTIVE        | NFBGA        | ZCZ             | 324  | 126         | Green (RoHS & no Sb/Br) | SNAGCU                  | Level-3-260C-168 HR  | -40 to 105   | AM3352BZCZA60           | <a href="#">Samples</a> |
| AM3354BZCE60     | ACTIVE        | NFBGA        | ZCE             | 298  | 160         | Green (RoHS & no Sb/Br) | SNAGCU                  | Level-3-260C-168 HR  | 0 to 90      | AM3354BZCE60            | <a href="#">Samples</a> |
| AM3354BZCEA60    | ACTIVE        | NFBGA        | ZCE             | 298  | 160         | Green (RoHS & no Sb/Br) | SNAGCU                  | Level-3-260C-168 HR  | -40 to 105   | AM3354BZCEA60           | <a href="#">Samples</a> |
| AM3354BZCED60    | ACTIVE        | NFBGA        | ZCE             | 298  | 160         | Green (RoHS & no Sb/Br) | SNAGCU                  | Level-3-260C-168 HR  | -40 to 90    | AM3354BZCED60           | <a href="#">Samples</a> |
| AM3354BZCZ100    | ACTIVE        | NFBGA        | ZCZ             | 324  | 126         | Green (RoHS & no Sb/Br) | SNAGCU                  | Level-3-260C-168 HR  | 0 to 90      | AM3354BZCZ100           | <a href="#">Samples</a> |
| AM3354BZCZ30     | ACTIVE        | NFBGA        | ZCZ             | 324  | 126         | Green (RoHS & no Sb/Br) | SNAGCU                  | Level-3-260C-168 HR  | 0 to 90      | AM3354BZCZ30            | <a href="#">Samples</a> |
| AM3354BZCZ60     | ACTIVE        | NFBGA        | ZCZ             | 324  | 126         | Green (RoHS & no Sb/Br) | SNAGCU                  | Level-3-260C-168 HR  | 0 to 90      | AM3354BZCZ60            | <a href="#">Samples</a> |
| AM3354BZCZ80     | ACTIVE        | NFBGA        | ZCZ             | 324  | 126         | Green (RoHS & no Sb/Br) | SNAGCU                  | Level-3-260C-168 HR  | 0 to 90      | AM3354BZCZ80            | <a href="#">Samples</a> |
| AM3354BZCZA100   | ACTIVE        | NFBGA        | ZCZ             | 324  | 126         | Green (RoHS & no Sb/Br) | SNAGCU                  | Level-3-260C-168 HR  | -40 to 105   | AM3354BZCZA100          | <a href="#">Samples</a> |
| AM3354BZCZA60    | ACTIVE        | NFBGA        | ZCZ             | 324  | 126         | Green (RoHS & no Sb/Br) | SNAGCU                  | Level-3-260C-168 HR  | -40 to 105   | AM3354BZCZA60           | <a href="#">Samples</a> |
| AM3354BZCZA80    | ACTIVE        | NFBGA        | ZCZ             | 324  | 126         | Green (RoHS & no Sb/Br) | SNAGCU                  | Level-3-260C-168 HR  | -40 to 105   | AM3354BZCZA80           | <a href="#">Samples</a> |
| AM3354BZCZA80R   | ACTIVE        | NFBGA        | ZCZ             | 324  | 1000        | Green (RoHS & no Sb/Br) | SNAGCU                  | Level-3-260C-168 HR  |              | AM3354BZCZA80           | <a href="#">Samples</a> |
| AM3354BZCZD60    | ACTIVE        | NFBGA        | ZCZ             | 324  | 126         | Green (RoHS & no Sb/Br) | SNAGCU                  | Level-3-260C-168 HR  | -40 to 90    | AM3354BZCZD60           | <a href="#">Samples</a> |

| Orderable Device | Status<br>(1) | Package Type | Package<br>Drawing | Pins | Package<br>Qty | Eco Plan<br>(2)            | Lead/Ball Finish<br>(6) | MSL Peak Temp<br>(3) | Op Temp (°C) | Device Marking<br>(4/5) | Samples                 |
|------------------|---------------|--------------|--------------------|------|----------------|----------------------------|-------------------------|----------------------|--------------|-------------------------|-------------------------|
| AM3354BZCZD80    | ACTIVE        | NFBGA        | ZCZ                | 324  | 126            | Green (RoHS<br>& no Sb/Br) | SNAGCU                  | Level-3-260C-168 HR  | -40 to 90    | AM3354BZCZD80           | <a href="#">Samples</a> |
| AM3356BZCEA60    | ACTIVE        | NFBGA        | ZCE                | 298  | 160            | Green (RoHS<br>& no Sb/Br) | SNAGCU                  | Level-3-260C-168 HR  |              | AM3356BZCEA60           | <a href="#">Samples</a> |
| AM3356BZCZ30     | ACTIVE        | NFBGA        | ZCZ                | 324  | 126            | Green (RoHS<br>& no Sb/Br) | SNAGCU                  | Level-3-260C-168 HR  | 0 to 90      | AM3356BZCZ30            | <a href="#">Samples</a> |
| AM3356BZCZ60     | ACTIVE        | NFBGA        | ZCZ                | 324  | 126            | Green (RoHS<br>& no Sb/Br) | SNAGCU                  | Level-3-260C-168 HR  | 0 to 90      | AM3356BZCZ60            | <a href="#">Samples</a> |
| AM3356BZCZ80     | ACTIVE        | NFBGA        | ZCZ                | 324  | 126            | Green (RoHS<br>& no Sb/Br) | SNAGCU                  | Level-3-260C-168 HR  | 0 to 90      | AM3356BZCZ80            | <a href="#">Samples</a> |
| AM3356BZCZA30    | ACTIVE        | NFBGA        | ZCZ                | 324  | 126            | Green (RoHS<br>& no Sb/Br) | SNAGCU                  | Level-3-260C-168 HR  | -40 to 105   | AM3356BZCZA30           | <a href="#">Samples</a> |
| AM3356BZCZA60    | ACTIVE        | NFBGA        | ZCZ                | 324  | 126            | Green (RoHS<br>& no Sb/Br) | SNAGCU                  | Level-3-260C-168 HR  | -40 to 105   | AM3356BZCZA60           | <a href="#">Samples</a> |
| AM3356BZCZA80    | ACTIVE        | NFBGA        | ZCZ                | 324  | 126            | Green (RoHS<br>& no Sb/Br) | SNAGCU                  | Level-3-260C-168 HR  | -40 to 105   | AM3356BZCZA80           | <a href="#">Samples</a> |
| AM3356BZCZD30    | ACTIVE        | NFBGA        | ZCZ                | 324  | 126            | Green (RoHS<br>& no Sb/Br) | SNAGCU                  | Level-3-260C-168 HR  | -40 to 90    | AM3356BZCZD30           | <a href="#">Samples</a> |
| AM3356BZCZD60    | ACTIVE        | NFBGA        | ZCZ                | 324  | 126            | Green (RoHS<br>& no Sb/Br) | SNAGCU                  | Level-3-260C-168 HR  | -40 to 90    | AM3356BZCZD60           | <a href="#">Samples</a> |
| AM3357BZCZA30    | ACTIVE        | NFBGA        | ZCZ                | 324  | 126            | Green (RoHS<br>& no Sb/Br) | SNAGCU                  | Level-3-260C-168 HR  | -40 to 105   | AM3357BZCZA30           | <a href="#">Samples</a> |
| AM3357BZCZA60    | ACTIVE        | NFBGA        | ZCZ                | 324  | 126            | Green (RoHS<br>& no Sb/Br) | SNAGCU                  | Level-3-260C-168 HR  | -40 to 105   | AM3357BZCZA60           | <a href="#">Samples</a> |
| AM3357BZCZA80    | ACTIVE        | NFBGA        | ZCZ                | 324  | 126            | Green (RoHS<br>& no Sb/Br) | SNAGCU                  | Level-3-260C-168 HR  | -40 to 105   | AM3357BZCZA80           | <a href="#">Samples</a> |
| AM3357BZCZD30    | ACTIVE        | NFBGA        | ZCZ                | 324  | 126            | Green (RoHS<br>& no Sb/Br) | SNAGCU                  | Level-3-260C-168 HR  | -40 to 90    | AM3357BZCZD30           | <a href="#">Samples</a> |
| AM3357BZCZD60    | ACTIVE        | NFBGA        | ZCZ                | 324  | 126            | Green (RoHS<br>& no Sb/Br) | SNAGCU                  | Level-3-260C-168 HR  | -40 to 90    | AM3357BZCZD60           | <a href="#">Samples</a> |
| AM3358BZCZ100    | ACTIVE        | NFBGA        | ZCZ                | 324  | 126            | Green (RoHS<br>& no Sb/Br) | SNAGCU                  | Level-3-260C-168 HR  | 0 to 90      | AM3358BZCZ100           | <a href="#">Samples</a> |
| AM3358BZCZ60     | ACTIVE        | NFBGA        | ZCZ                | 324  | 126            | Green (RoHS<br>& no Sb/Br) | SNAGCU                  | Level-3-260C-168 HR  | 0 to 90      | AM3358BZCZ60            | <a href="#">Samples</a> |
| AM3358BZCZ80     | ACTIVE        | NFBGA        | ZCZ                | 324  | 126            | Green (RoHS<br>& no Sb/Br) | SNAGCU                  | Level-3-260C-168 HR  | 0 to 90      | AM3358BZCZ80            | <a href="#">Samples</a> |

| Orderable Device | Status<br>(1) | Package Type | Package Drawing | Pins | Package Qty | Eco Plan<br>(2)         | Lead/Ball Finish<br>(6) | MSL Peak Temp<br>(3) | Op Temp (°C) | Device Marking<br>(4/5) | Samples                 |
|------------------|---------------|--------------|-----------------|------|-------------|-------------------------|-------------------------|----------------------|--------------|-------------------------|-------------------------|
| AM3358BZCZA100   | ACTIVE        | NFBGA        | ZCZ             | 324  | 126         | Green (RoHS & no Sb/Br) | SNAGCU                  | Level-3-260C-168 HR  | -40 to 105   | AM3358BZCZA100          | <a href="#">Samples</a> |
| AM3358BZCZA80    | ACTIVE        | NFBGA        | ZCZ             | 324  | 126         | Green (RoHS & no Sb/Br) | SNAGCU                  | Level-3-260C-168 HR  | -40 to 105   | AM3358BZCZA80           | <a href="#">Samples</a> |
| AM3359BZCZA80    | ACTIVE        | NFBGA        | ZCZ             | 324  | 126         | Green (RoHS & no Sb/Br) | SNAGCU                  | Level-3-260C-168 HR  | -40 to 105   | AM3359BZCZA80           | <a href="#">Samples</a> |
| FX053013         | ACTIVE        | NFBGA        | ZCE             | 298  | 160         | Green (RoHS & no Sb/Br) | SNAGCU                  | Level-3-260C-168 HR  | 0 to 90      | AM3352BZCE30            | <a href="#">Samples</a> |
| SN278792960      | ACTIVE        | NFBGA        | ZCZ             | 324  | 126         | Green (RoHS & no Sb/Br) | SNAGCU                  | Level-3-260C-168 HR  | 0 to 90      | AM3352BZCZ60            | <a href="#">Samples</a> |

(1) The marketing status values are defined as follows:

**ACTIVE:** Product device recommended for new designs.

**LIFEBUY:** TI has announced that the device will be discontinued, and a lifetime-buy period is in effect.

**NRND:** Not recommended for new designs. Device is in production to support existing customers, but TI does not recommend using this part in a new design.

**PREVIEW:** Device has been announced but is not in production. Samples may or may not be available.

**OBSELETE:** TI has discontinued the production of the device.

(2) Eco Plan - The planned eco-friendly classification: Pb-Free (RoHS), Pb-Free (RoHS Exempt), or Green (RoHS & no Sb/Br) - please check <http://www.ti.com/productcontent> for the latest availability information and additional product content details.

**TBD:** The Pb-Free/Green conversion plan has not been defined.

**Pb-Free (RoHS):** TI's terms "Lead-Free" or "Pb-Free" mean semiconductor products that are compatible with the current RoHS requirements for all 6 substances, including the requirement that lead not exceed 0.1% by weight in homogeneous materials. Where designed to be soldered at high temperatures, TI Pb-Free products are suitable for use in specified lead-free processes.

**Pb-Free (RoHS Exempt):** This component has a RoHS exemption for either 1) lead-based flip-chip solder bumps used between the die and package, or 2) lead-based die adhesive used between the die and leadframe. The component is otherwise considered Pb-Free (RoHS compatible) as defined above.

**Green (RoHS & no Sb/Br):** TI defines "Green" to mean Pb-Free (RoHS compatible), and free of Bromine (Br) and Antimony (Sb) based flame retardants (Br or Sb do not exceed 0.1% by weight in homogeneous material)

(3) MSL, Peak Temp. - The Moisture Sensitivity Level rating according to the JEDEC industry standard classifications, and peak solder temperature.

(4) There may be additional marking, which relates to the logo, the lot trace code information, or the environmental category on the device.

(5) Multiple Device Markings will be inside parentheses. Only one Device Marking contained in parentheses and separated by a "~" will appear on a device. If a line is indented then it is a continuation of the previous line and the two combined represent the entire Device Marking for that device.

(6) Lead/Ball Finish - Orderable Devices may have multiple material finish options. Finish options are separated by a vertical ruled line. Lead/Ball Finish values may wrap to two lines if the finish value exceeds the maximum column width.

**Important Information and Disclaimer:** The information provided on this page represents TI's knowledge and belief as of the date that it is provided. TI bases its knowledge and belief on information provided by third parties, and makes no representation or warranty as to the accuracy of such information. Efforts are underway to better integrate information from third parties. TI has taken and continues to take reasonable steps to provide representative and accurate information but may not have conducted destructive testing or chemical analysis on incoming materials and chemicals. TI and TI suppliers consider certain information to be proprietary, and thus CAS numbers and other limited information may not be available for release.

In no event shall TI's liability arising out of such information exceed the total purchase price of the TI part(s) at issue in this document sold by TI to Customer on an annual basis.

**OTHER QUALIFIED VERSIONS OF AM3358 :**

- Enhanced Product: [AM3358-EP](#)

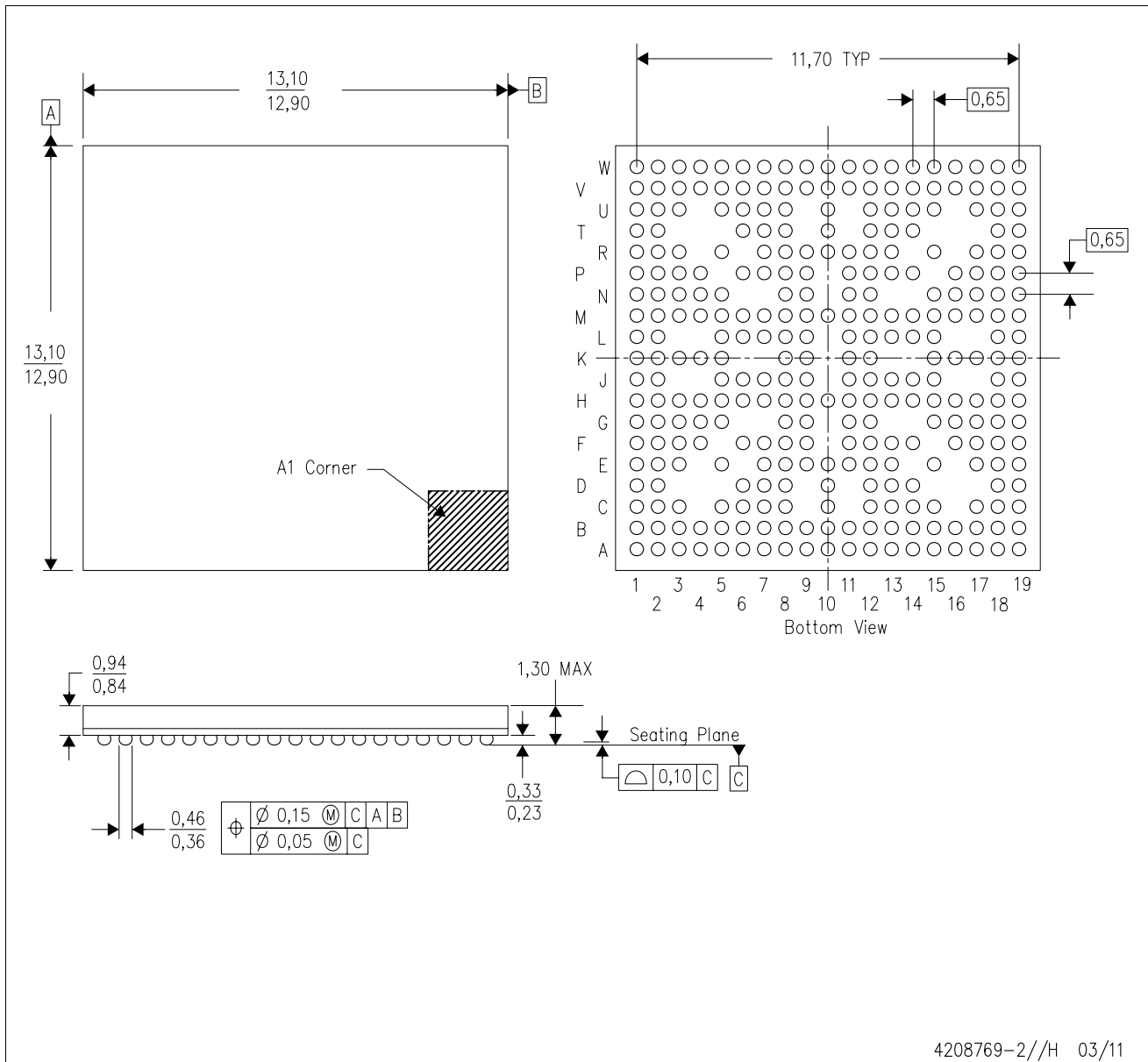
NOTE: Qualified Version Definitions:

- Enhanced Product - Supports Defense, Aerospace and Medical Applications



ZCE (S-PBGA-N298)

PLASTIC BALL GRID ARRAY



4208769-2//H 03/11

- NOTES:
- A. All linear dimensions are in millimeters. Dimensioning and tolerancing per ASME Y14.5M-1994.
  - B. This drawing is subject to change without notice.
  - C. This is a Pb-free solder ball design.



## 重要声明

德州仪器 (TI) 公司有权按照最新发布的 JESD46 对其半导体产品和服务进行纠正、增强、改进和其他修改，并不再按最新发布的 JESD48 提供任何产品和服务。买方在下订单前应获取最新的相关信息，并验证这些信息是否完整且是最新的。

TI 公布的半导体产品销售条款 (<http://www.ti.com/sc/docs/stdterms.htm>) 适用于 TI 已认证和批准上市的已封装集成电路产品的销售。另有其他条款可能适用于其他类型 TI 产品及服务的使用或销售。

复制 TI 数据表上 TI 信息的重要部分时，不得变更该等信息，且必须随附所有相关保证、条件、限制和通知，否则不得复制。TI 对该等复制文件不承担任何责任。第三方信息可能受到其它限制条件的制约。在转售 TI 产品或服务时，如果存在对产品或服务参数的虚假陈述，则会失去相关 TI 产品或服务的明示或暗示保证，且构成不公平的、欺诈性商业行为。TI 对此类虚假陈述不承担任何责任。

买方和在系统中整合 TI 产品的其他开发人员（总称“设计人员”）理解并同意，设计人员在设计应用时应自行实施独立的分析、评价和判断，且应全权负责并确保应用的安全性，及设计人员的应用（包括应用中使用的 TI 产品）应符合所有适用的法律法规及其他相关要求。设计人员就自己设计的应用声明，其具备制订和实施下列保障措施所需的一切必要专业知识，能够 (1) 预见故障的危险后果，(2) 监视故障及其后果，以及 (3) 降低可能导致危险的故障几率并采取适当措施。设计人员同意，在使用或分发包含 TI 产品的任何应用前，将彻底测试该等应用和该等应用中所用 TI 产品的功能。

TI 提供技术、应用或其他设计建议、质量特点、可靠性数据或其他服务或信息，包括但不限于与评估模块有关的参考设计和材料（总称“TI 资源”），旨在帮助设计人员开发整合了 TI 产品的应用，如果设计人员（个人，或如果是代表公司，则为设计人员的公司）以任何方式下载、访问或使用任何特定的 TI 资源，即表示其同意仅为该等目标，按照本通知的条款使用任何特定 TI 资源。

TI 所提供的 TI 资源，并未扩大或以其他方式修改 TI 对 TI 产品的公开适用的质保及质保免责声明；也未导致 TI 承担任何额外的义务或责任。TI 有权对其 TI 资源进行纠正、增强、改进和其他修改。除特定 TI 资源的公开文档中明确列出的测试外，TI 未进行任何其他测试。

设计人员只有在开发包含该等 TI 资源所列 TI 产品的应用时，才被授权使用、复制和修改任何相关 TI 资源。但并未依据禁止反言原则或其他法律授予您任何 TI 知识产权的任何其他明示或默示的许可，也未授予您 TI 或第三方的任何技术或知识产权的许可，该等许可包括但不限于任何专利权、版权、屏蔽作品权或与美国 TI 产品或服务的任何整合、机器制作、流程相关的其他知识产权。涉及或参考了第三方产品或服务的信息不构成使用此类产品或服务的许可或与其相关的保证或认可。使用 TI 资源可能需要您向第三方获得对该等第三方专利或其他知识产权的许可。

TI 资源系“按原样”提供。TI 兹免除对资源及其使用作出所有其他明确或默示的保证或陈述，包括但不限于对准确性或完整性、产权保证、无屡发故障保证，以及适销性、适合特定用途和不侵犯任何第三方知识产权的任何默认保证。TI 不负责任何申索，包括但不限于因组合产品所致或与之有关的申索，也不为或对设计人员进行辩护或赔偿，即使该等产品组合已列于 TI 资源或其他地方。对因 TI 资源或其使用引起或与之有关的任何实际的、直接的、特殊的、附带的、间接的、惩罚性的、偶发的、从属或惩戒性损害赔偿，不管 TI 是否获悉可能会产生上述损害赔偿，TI 概不负责。

除 TI 已明确指出特定产品已达到特定行业标准（例如 ISO/TS 16949 和 ISO 26262）的要求外，TI 不对未达到任何该等行业标准要求而承担任何责任。

如果 TI 明确宣称产品有助于功能安全或符合行业功能安全标准，则该等产品旨在帮助客户设计和创作自己的符合相关功能安全标准和要求的的应用。在应用内使用产品的行为本身不会配有安全特性。设计人员必须确保遵守适用于其应用的相关安全要求和标准。设计人员不可将任何 TI 产品用于关乎性命的医疗设备，除非已由各方获得授权的管理人员签署专门的合同对此类应用专门作出规定。关乎性命的医疗设备是指出现故障会导致严重身体伤害或死亡的医疗设备（例如生命保障设备、心脏起搏器、心脏除颤器、人工心脏泵、神经刺激器以及植入设备）。此类设备包括但不限于，美国食品药品监督管理局认定为 III 类设备的设备，以及在美国以外的其他国家或地区认定为同等类别设备的所有医疗设备。

TI 可能明确指定某些产品具备某些特定资格（例如 Q100、军用级或增强型产品）。设计人员同意，其具备一切必要专业知识，可以为自己的应用选择适合的产品，并且正确选择产品的风险由设计人员承担。设计人员单方面负责遵守与该等选择有关的所有法律或监管要求。

设计人员同意向 TI 及其代表全额赔偿因其不遵守本通知条款和条件而引起的任何损害、费用、损失和/或责任。

邮寄地址：上海市浦东新区世纪大道 1568 号中建大厦 32 楼，邮政编码：200122  
Copyright © 2017 德州仪器半导体技术（上海）有限公司