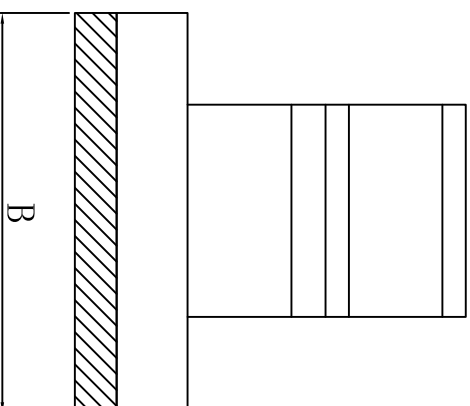
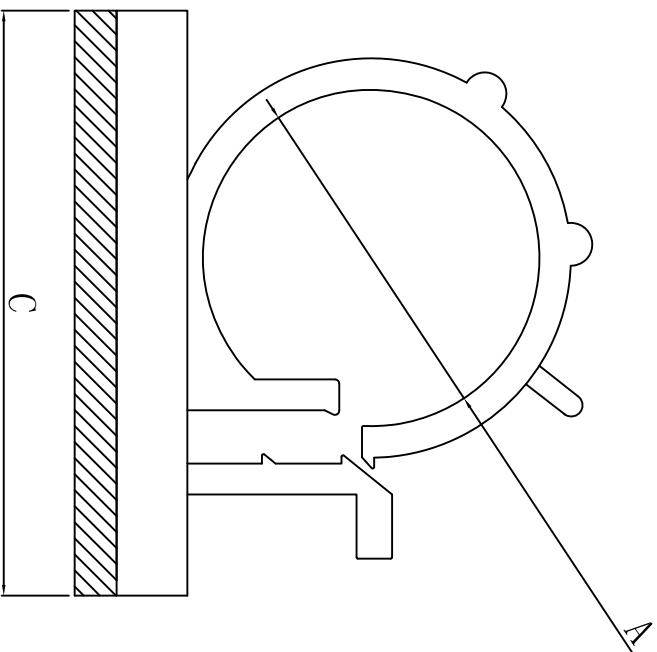


料号 Part NO.	品名 Parts Name	型号 Part NO.	束线范围 ∅A	B	C
38-TS-0910	二段式扎线固定座	TS-0910	9-10	24.5	30



特点: 撕开背胶可固定于平板上, 再以束带穿入即可固定  
材料: 尼龙66, 耐火等级94V-2



未经并受权不得修改和复印  
该知识产权属于技术质量部

DIMENSION	TOLERANCES	REVISION RECORD				DATE	DWG. BY	CHK. BY	UNIT	mm
		LTR.	NEW PART	DWG. BY	CHK. BY					
0.0 0.00	±0.5	A	NEW PART	<i>oulluan</i>	<i>zy wang</i>	2022/10/8	<i>lia liang</i>	<i>oulluan</i>	REV.	A
FIRST ANGLE PROJ							<i>wang zhiyan</i>	DWG. NO.	HIMA/QR-JZ-38-TS-0910	
							APP. BY	苏州惠华电子科技有限公司		