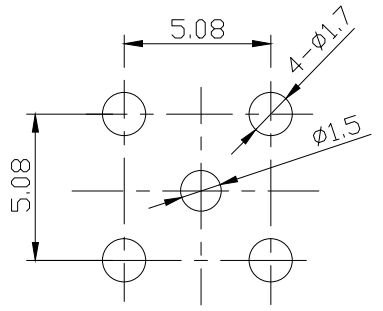
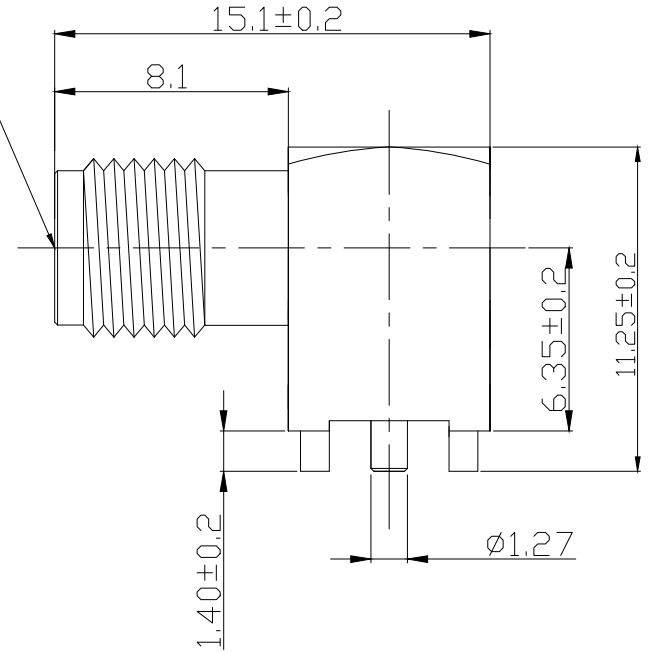
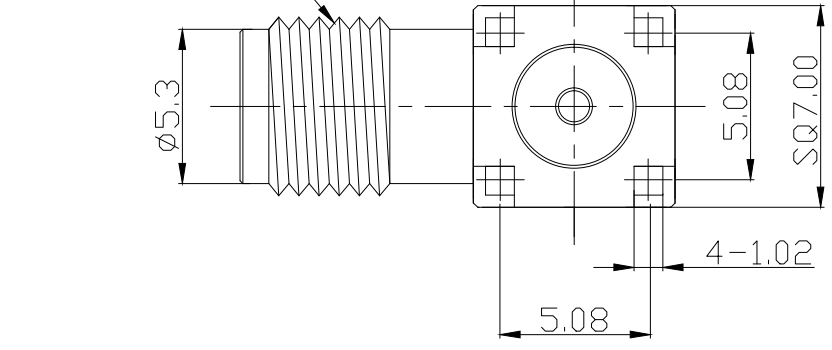


1/4"-36UNS-2A

公针



PCB Layout



BOM明細表

零件序號	零件品名/規格	材料	外觀	零件料號	用量
1	螺牙本體	黃銅	鍍金		1
2	四角本體	黃銅	鍍金		1
3	SMA公針	黃銅	鍍金		1
4	絕緣體	鐵弗龍	白色		1
5	絕緣體	鐵弗龍	白色		1

版號 Rev.	日期 Date.	變更單號 ECN No.	變更者	Description. 內容

Tolerance 未標注公差:		HJ-Tech 东莞市皇捷通讯科技有限公司 电话: 0769-83328111			
.X ±0.3	C/U NO.客戶編號	Part Name.品名/規格	90度SMA母头公针FOR PCB		
.XX ±0.2	Material.材質	C/U Part No.客戶料號			
.XXX ±0.1	Finish.處理	Part No. 本厂料号	HJ-SMA507		
未標注角度公差:±1°	Scale.比例	Draw.繪圖	Check.校對	App.核准	
	REV.版本/次	A/0	S. He		
	Unite.單位:	mm	21.07.27		