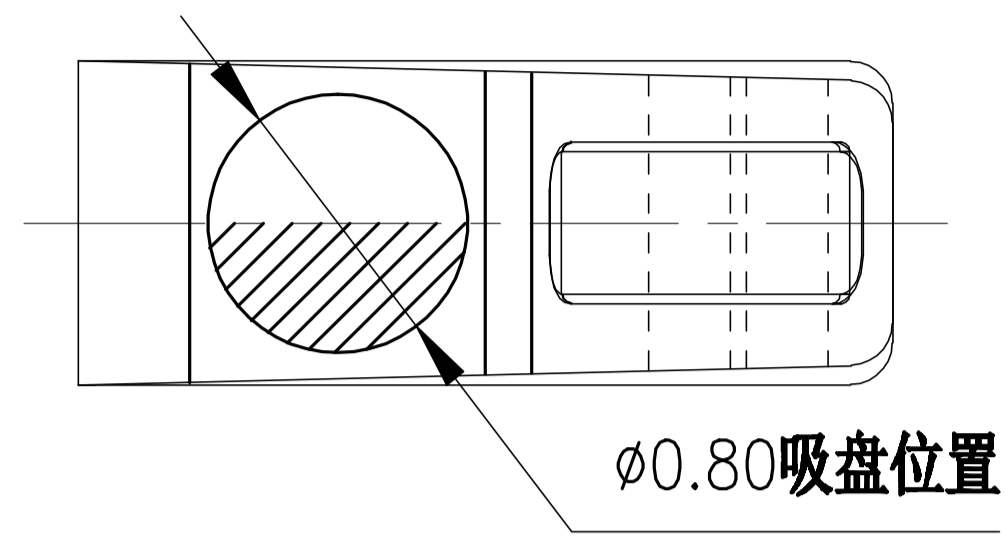


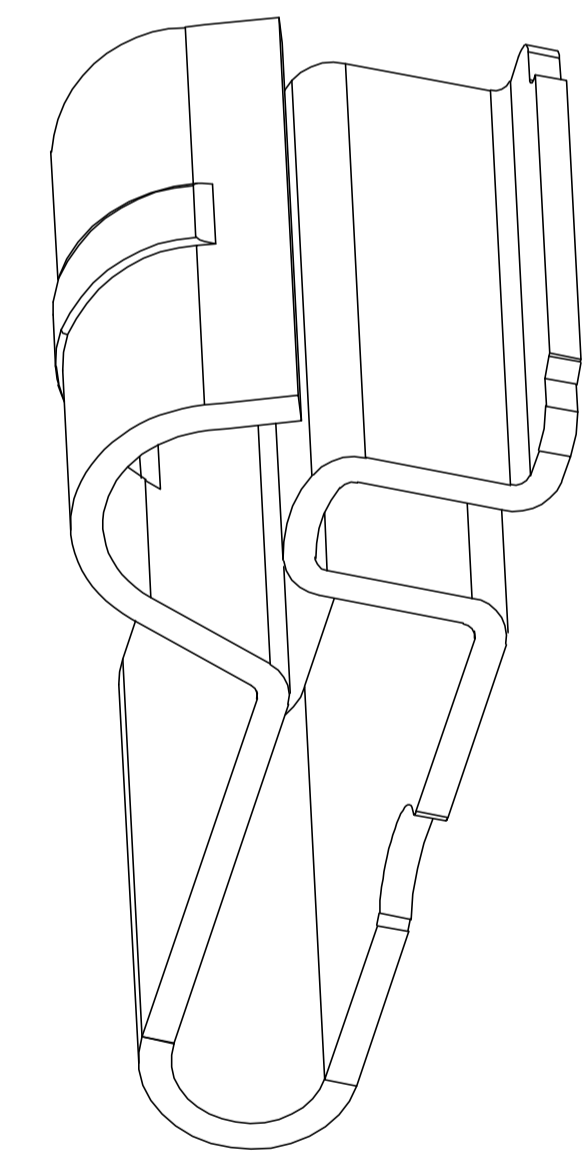
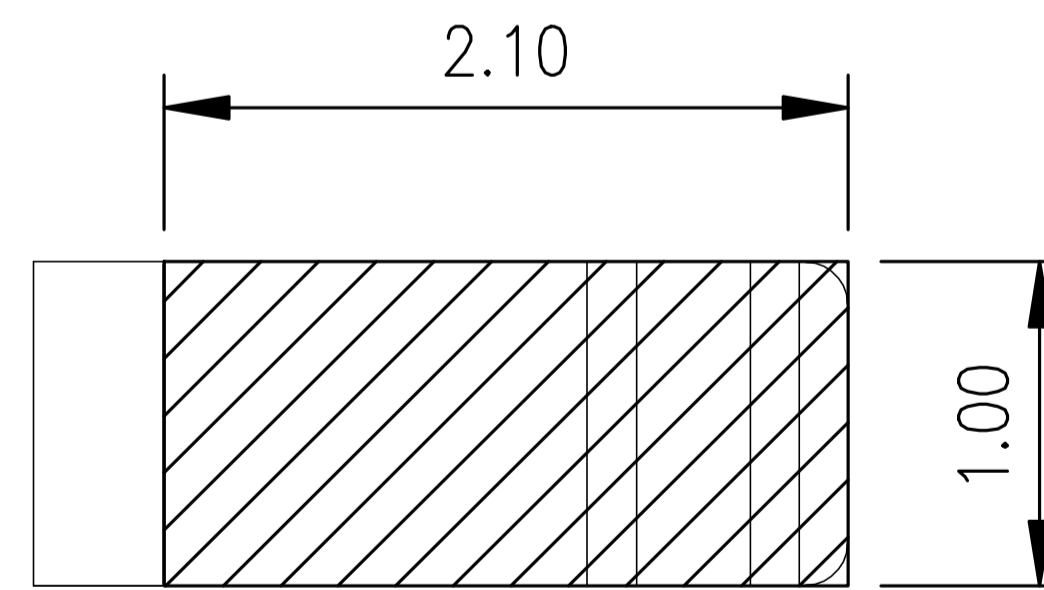
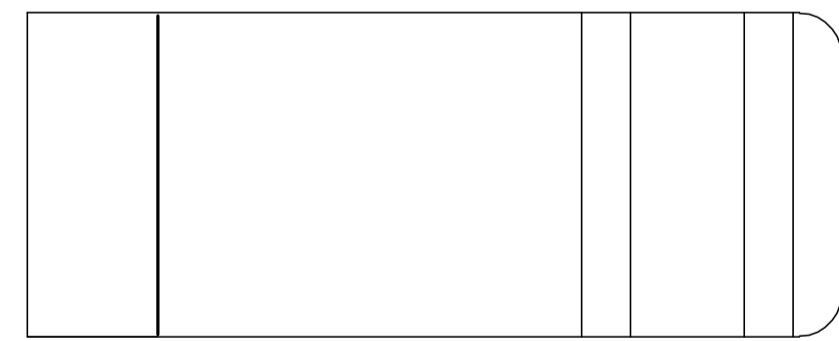
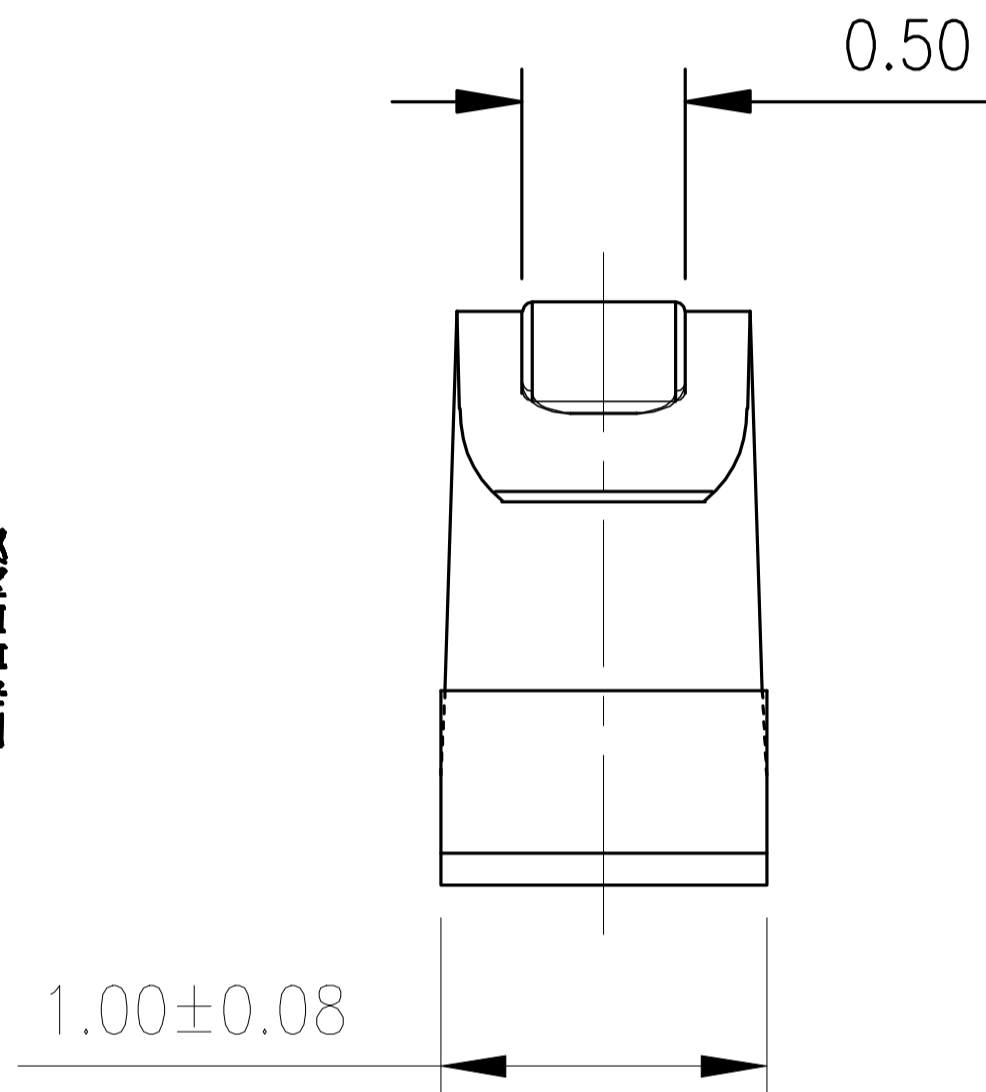
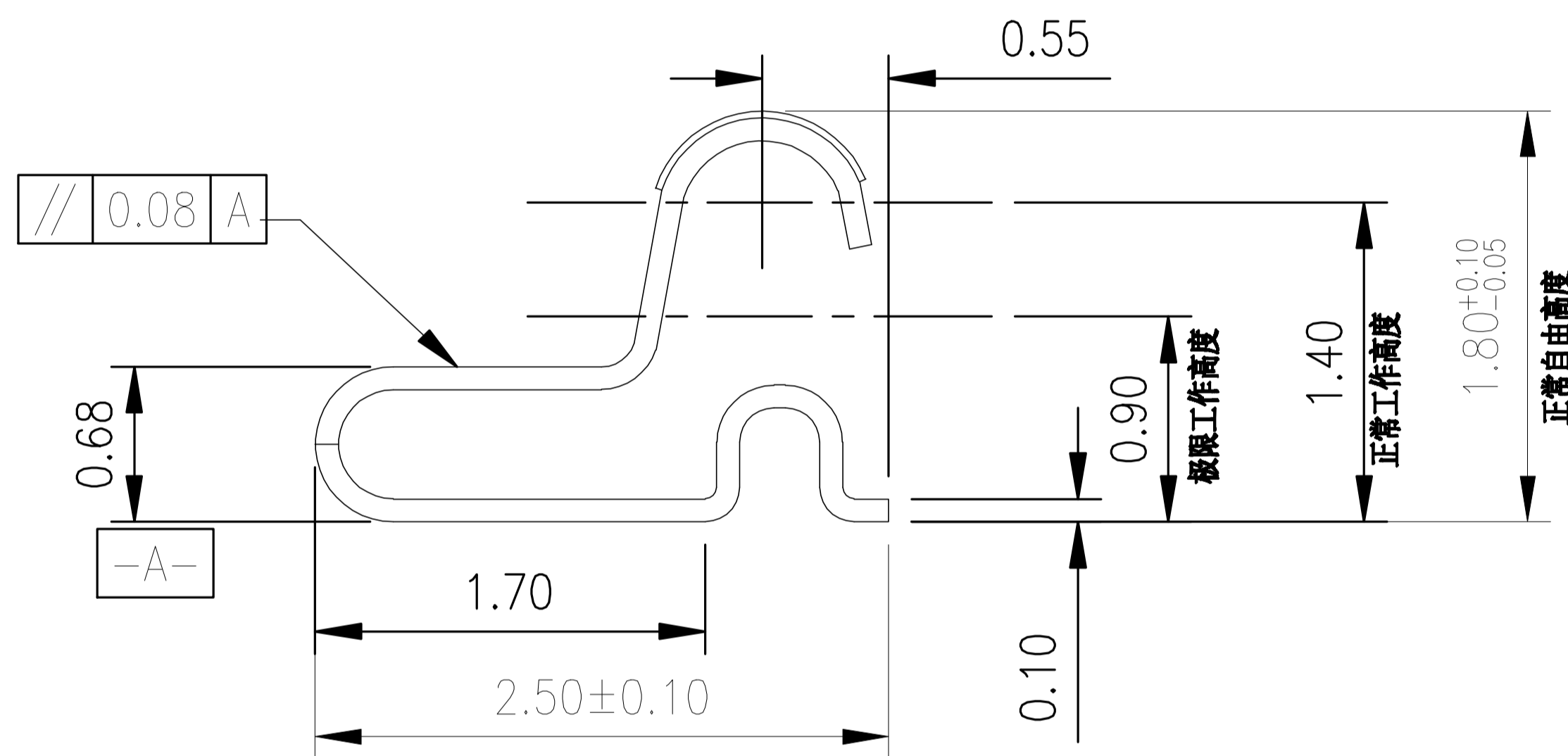
Kinghelm®

Rev.	ECN Number	Description	Date	Drawn	Checkd	Approved



技术要求:

1. 材质: 不锈钢SUS301, $T=0.10\pm0.005$;
2. 端子锡脚焊接面和接触面不可有毛边, 其他部位毛边最大0.03mm;
3. 扭曲: $45^\circ/1000\text{mm}$, 拱形 $5\text{mm}/1000\text{mm}$;
4. 标示有“▼”符号的为重点控制和检验尺寸;
5. 未标注之R MAX R0.13;
6. 电镀须满足48小时盐雾测试;
7. 寿命测试 > 2万次, 产品弹力要求在60gf~80gf之间
8. 镍底50~80u"min, 产品外表面镀全金1U"MIN



3D图

焊盘尺寸

尺寸公差 ±0.05

深圳市金航标电子有限公司
WWW.BDS666.COM
型号: KH-251018-TP
0755-83044319

GENERAL TOLERANCE	
XX. ±0.50	X° ±2.0°
X. ±0.35	
.X ±0.25	
.XX ±0.15	

SCALE: 1:1	UNIT: mm
SIZE: A4	

DRAWN	DATE
CHECK	DATE
APPROVE	DATE

DWG. NO. 681-0041C-2
PARTS NO.(INTENDED USE) JXH0041C2

TITLE 客户图
S4 Spring, SMT, C type L2.5*W1.0*H1.80mm

REV. A
SHEET 1/1