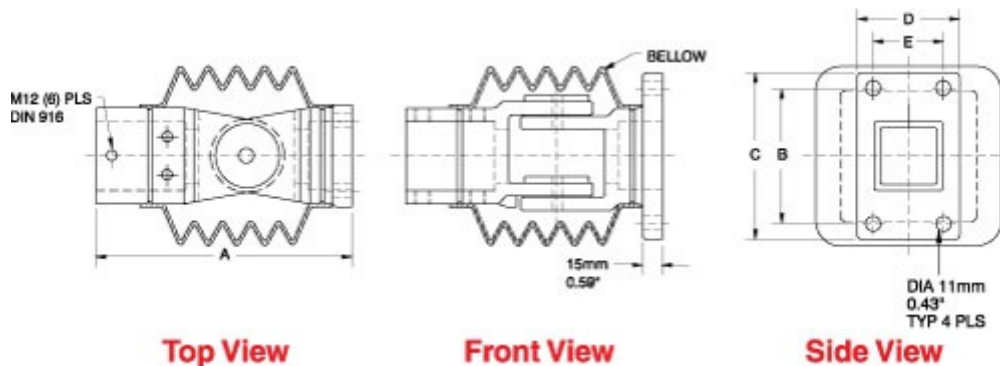


## Joint mural robuste



- Fonte 4G-s.g.
- Limiteur de mouvement intégré.
- Soufflet monopièce.
- Deux manchons.
- Pivote sur 170°.



Part No.	System	A	B	C	D	E	Ship Wt.
							lbs.
<b>R147-010-000R</b>	50	200	105	130	80	55	9
<b>R147-010-200R</b>	80	275	150	175	115	90	20

*Les données sont sujettes à changement sans préavis.*