

小 e WiFi 模块

(WT8266-S2)

极致 / 开放 / 小巧 / 易用

规格书

版本 2.5

2018 年 9 月 10 日

免责声明和版权公告

本文中的信息，包括供参考的 URL 地址，如有变更，恕不另行通知。

文档“按现状”提供，不负任何担保责任，包括对适销性、适用于特定用途或非侵权性的任何担保，和任何提案、规格或样品在他处提到的任何担保。本文档不负任何责任，包括使用本文档内信息产生的侵犯任何专利权行为的责任。本文档在此未以禁止反言或其他方式授予任何知识产权使用许可，不管是明示许可还是暗示许可。

Wi-Fi 联盟成员标志归 Wi-Fi 联盟所有。

文中提到的所有商标名称、商标和注册商标均属其各自所有者的财产，特此声明。

注 意

由于产品版本升级或其他原因，本手册内容有可能变更。深圳市启明云端科技有限公司保留在没有任何通知或者提示的情况下对本手册的内容进行修改的权利。本手册仅作为使用指导，深圳市启明云端科技有限公司尽全力在本手册中提供准确的信息，但是深圳市启明云端科技有限公司并不确保手册内容完全没有错误，本手册中的所有陈述、信息和建议也不构成任何明示或暗示的担保。

修改记录

版本号	拟制人/ 修改人	拟制/修改日期	更改理由	主要更改内容 (写要点即可)
V1.0	Lemme	2015.08.13	首次创建	
V2.0	Lemme	2015.09.07	版本升级	更改主要特性指标-Flash 大小; 更改主要特性指标-可用 RAM 大小; 更改 Deep Sleep 功耗; 更新模块工作环境温度范围; 更改模块尺寸正视图; 更改模块尺寸 (侧视图); 更改 WT8266-S2 原理图; 更新模块认证 FCC/CE/RoHS 扫描件; 更改技术支持邮箱;
V2.1	Lemme	2015.10.18	版本升级	更改工作环境温度; 更改产品图片;
V2.4	Lemme	2016.1.22	版本升级	CE 认证更新;
V2.5	Wangleyu	2018.9.10	版本升级	更改 WT8266-S2 原理图; 更改 WT8266-S2 PCB layout; 更改模块尺寸描述; 更新 RED CE 证书; 更新 RoHS 证书;

目录

1. 概述	5
2. 主要特性	5
3. 硬件规格	6
3.1 系统框图	6
3.2 引脚描述	6
3.3 电气特性	8
3.3.1 最大额定值	8
3.3.2 建议工作环境	8
3.3.3 数字端口特征	8
3.4 功耗	9
3.4.1 运行功耗	9
3.4.2 待机功耗	9
3.5 RF 特性	9
3.5.1 无线局域网射频配置及通用规格	10
3.5.2 射频发射特性	10
3.5.3 射频接收特性	10
4. 机械尺寸	12
4.1 模块尺寸	12
4.2 原理图	14
5. 认证	15
6. 产品试用	187

1. 概述

WT8266-S2 WiFi 模块是由启明云端科技开发的、低功耗高性价比的嵌入式无线网络控制模块。可满足智能电网、楼宇自动化、安防、智能家居、远程医疗等物联网应用的需求。

该模块核心处理器 ESP8266 在较小尺寸封装中集成了业界领先的 Tensilica L106 超低功耗 32 位微型 MCU，带有 16 位精简模式，主频支持 80 MHz 和 160 MHz，支持 RTOS，集成 Wi-Fi MAC/ BB/RF/PA/LNA，带 IPEX 连接头。

该模块支持标准的 IEEE802.11 b/g/n 协议，完整的 TCP/IP 协议栈。用户可以使用该模块为现有的设备添加联网功能，也可以构建独立的网络控制器。

2. 主要特性

- 工作电压：3.3V
- 工作环境温度：-40-85°C
- CPU Tensilica L106
 - RAM 50KB（可用）
 - Flash 16Mbit/32Mbit
- 系统
 - 802.11 b/g/n
 - 内置 Tensilica L106 超低功耗 32 位微型 MCU，带有 16 位精简模式，主频支持 80 MHz 和 160 MHz，支持 RTOS
 - WIFI @2.4 GHz，支持 WPA/WPA2 安全模式
 - 超小尺寸模组 18.6mm*15.0mm
 - 内置 10 bit 高精度 ADC
 - 内置 TCP/IP 协议栈
 - 内置 TR 开关、balun、LNA、功率放大器和匹配网络
 - 内置 PLL、稳压器和电源管理组件 802.11b 模式下+ 20 dBm 的输出功率
 - 支持天线分集
 - 深度睡眠保持电流为 20uA，关断电流小于 5uA
 - 可以兼作应用处理器 SDIO 2.0、SPI、UART
 - STBC、1x1 MIMO、2x1 MIMO A-MPDU、A-MSDU 的聚合和 0.4 s 的保护间隔
 - 2ms 之内唤醒、连接并传递数据包
 - 待机状态消耗功率小于 1.0mW (DTIM3)
 - 支持 AT 远程升级及云端 OTA 升级
 - 支持 STA/AP/STA+AP 工作模式

3. 硬件规格

3.1 系统框图

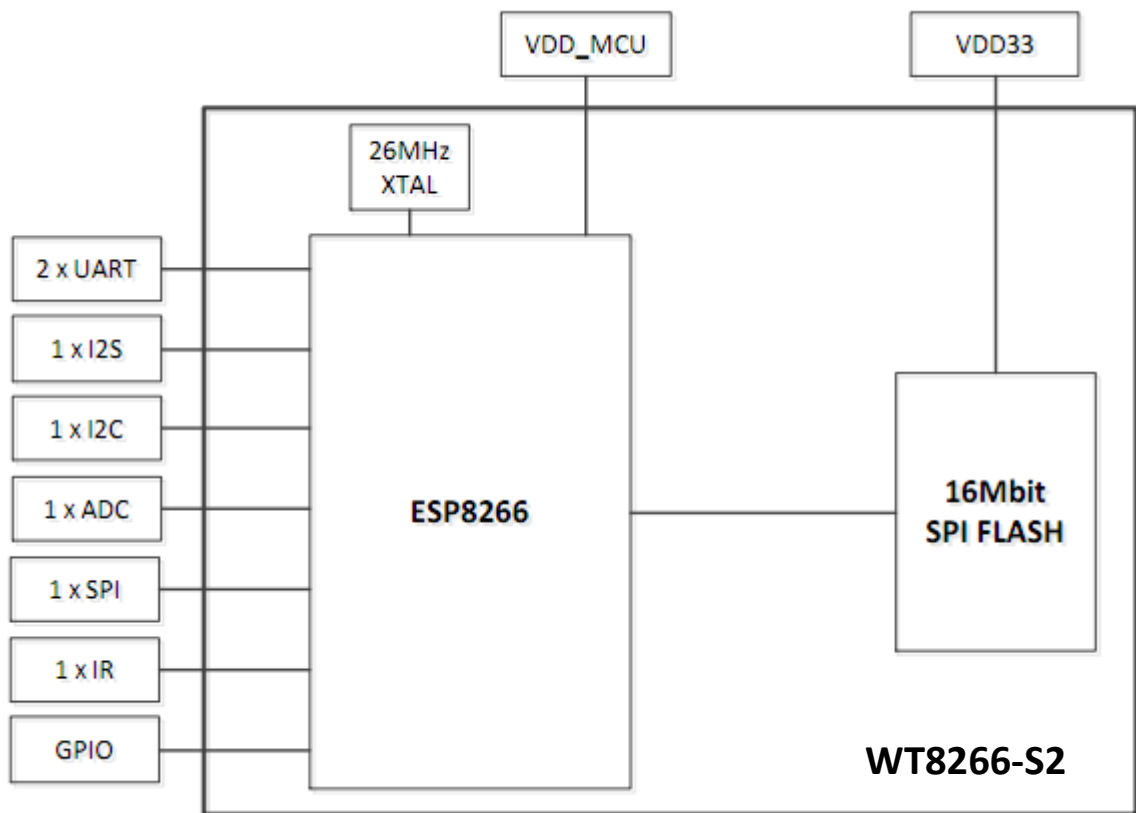


图-1 系统框图

3.2 引脚描述



图-2 对比图（立体图）

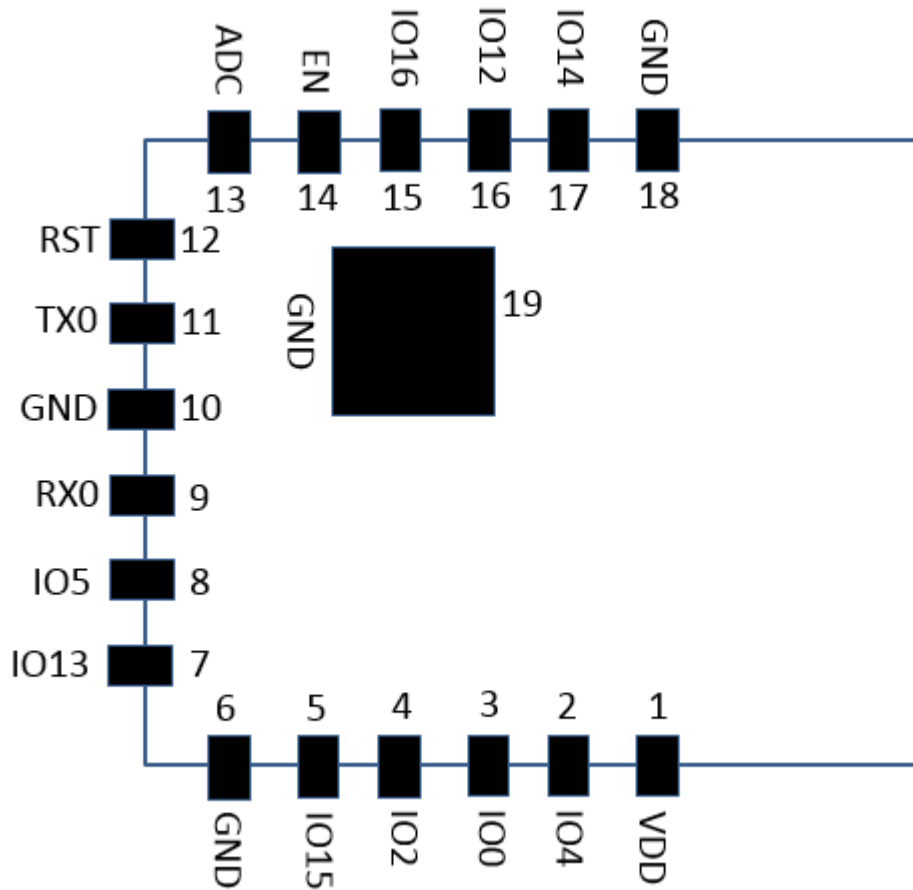


图-3 管脚图（背视图）

表-1 引脚定义及描述

引脚	名称	描述
1	VDD	3.3V 供电（VDD）
2	IO4	GPIO4
3	IO0	GPIO0
4	IO2	GPIO2;UART1_TXD
5	IO15	GPIO15;MIDO; HSPICS;UART0_RTS
6	GND	GND
7	IO13	GPIO13; HSPI_MOSI;UART0_CTS
8	IO5	GPIO5
9	RX0	UART0_RXD;GPIO3
10	GND	GND
11	TX0	UART0_TXD;GPIO1
12	RST	复位模组
13	ADC	检测芯片 VDD3P3 电源电压或 ADC 脚输入电压（二者不可同时使用）

14	EN	芯片使能端 高电平：有效，芯片正常；低电平：芯片关闭，电流很小
15	IO16	GPIO16；接到 RST 管脚时可做 deep sleep 的唤醒
16	IO12	GPIO12;HSPI_MISO
17	IO14	GPIO14;HSPI_CLK
18	GND	GND
19	GND	GND PAD

注意：

表-2 引脚模式

模式	IO15	IO0	IO2
UART 下载模式	低	低	高
Flash Boot 模式	低	高	高

表-3 接口说明

名称	管脚	功能说明
HSPI 接口	IO12(MISO),IO13(MOSI),IO14(CLK),IO15(CS)	可外接 SPI Flash、显示屏和 MCU 等
PWM 接口	IO12(R),IO15(G),IO13(B)	官方 demo 中提供 4 路 PWM (用户可扩展 8 路)，可用来控制彩灯，蜂鸣器，继电器及电机等
IR 接口	IO14(IR_T), IO5(IR_R)	IR Remote Control 接口由软件实现，接口使用 NEC 编码及调制解调，采用 38KHz 的调制载波。
ADC 接口	ADC	可用于检测 VDD3P3 (Pin3,Pin4) 电源电压和 TOUT (Pin6)的输入电压 (二者不可同时使用)。可用于传感器等应用
I2C 接口	IO14(SCL), IO2(SDA)	可外接传感器及显示屏等
UART 接口	UART0: TX0(U0TXD),RX0(U0RXD), IO15(RTS),IO13(CTS) UART1: IO2(TX0)	可外接 UART 接口的设备 下载: U0TXD+U0RXD 或者 GPIO2+U0RXD 通信(UART0):U0TXD,U0RXD,MTDO(U0RTS),MTCK(U0CTS) Debug: UART1_TXD(GPIO2)可作为 debug 信息的打印 UART0 在 WT8266-S2 上电默认会输出一些打印信息。对此敏感的应用，可以使用 UART 的内部引脚交换功能，在初始化的时候，将 U0TXD,U0RXD 分别与 U0RTS;U0CTS 交换。硬件上将 MTDOMTCK 连接到对应的外部 MCU 的串口进口通信
I2S 接口	I2S 输入： IO12 (I2SI_DATA); IO13 (I2SI_BCK); IO14 (I2SI_WS);	主要用于音频采集、处理和传输

	I2S 输出: IO15 (I2SO_BCK); IO3 (I2SO_DATA); IO2 (I2SO_WS);	
--	---	--

3.3 电气特性

3.3.1 最大额定值

表-4 最大额定值

额定值	条件	值	单位
存储温度	/	-40 to 125	°C
最大焊接温度	/	260	°C
供电电压	IPC/JEDEC J-STD-020	+3.0 to +3.6	V

3.3.2 建议工作环境

表-5 建议工作环境

工作环境	名称	最小值	典型值	最大值	单位
工作温度	/	-40	20	85	°C
供电电压	VDD	3.0	3.3	3.6	V

3.3.3 数字端口特征

表-6 数字端口特征

端口	典型值	最小值	最大值	单位
输入逻辑电平低	VIL	-0.3	0.25VDD	V
输入逻辑电平高	VIH	0.75vdd	VDD+0.3	V
输出逻辑电平低	VOL	N	0.1VDD	V
输出逻辑电平高	VOL	0.8VDD	N	V

3.4 功耗

3.4.1 运行功耗

表-7 运行功耗

模式	标准	速率	典型值	单位
Tx	11b	1	215	mA
		11	197	
	11g	6	197	
		54	145	

	11n	MCS7	120	
Rx	All rates		56	mA

注释：RX 模式传输数据包长为 1024 字节；

3.4.2 待机功耗

表-8 待机功耗

模式	状态	典型值				
待机	Modem Sleep	15mA				
	Light Sleep	0.9mA				
	Deep Sleep	20uA				
	Off	0.5uA				
Power Save Mode (2.4G) (Low Power Listen disabled) ¹	DTIM period	Current Cons. (mA)	T1 (ms)	T2 (ms)	Tbeacon (ms)	T3 (ms)
	DTIM 1	1.2	2.01	0.36	0.99	0.39
	DTIM 3	0.9	1.99	0.32	1.06	0.41

注①：Modem-Sleep 用于需要 CPU 一直处于工作状态如 PWM 或 I2S 应用等。在保持 WiFi 连接时，如果没有数据传输，可根据 802.11 标准 (如 U-APSD)，关闭 WiFi Modem 电路来省电。例如，在 DTIM3 时，每 sleep 300ms，醒来 3ms 接收 AP 的 Beacon 包等，则整体平均电流约 15mA。

注②：Light-Sleep 用于 CPU 可暂停的应用，如 WiFi 开关。在保持 WiFi 连接时，如果没有数据传输，可根据 802.11 标准 (如 U-APSD)，关闭 WiFi Modem 电路并暂停 CPU 来省电。例如，在 DTIM3 时，每 sleep 300 ms，醒来 3ms 接收 AP 的 Beacon 包等，则整体平均电流约 0.9 mA。

注③：Deep-Sleep 不需一直保持 WiFi 连接，很长时间才发送一次数据包的应用，如每 100 秒测量一次温度的传感器。例如，每 300 s 醒来后需 0.3s - 1s 连上 AP 发送数据，则整体平均电流可远小于 1 mA。

以上功耗数据是基于 3.3V 的电源、25° 的环境温度下，所有发射数据是基于 90% 的占空比，在持续发射的模式下测得的。

3.5 RF 特性

3.5.1 无线局域网射频配置及通用规格

表-9 无线局域网射频配置及通用规格

项目	规格		单位
Country/Domain Code ¹	Reserved		—
Center Frequency	11b	2.412-2.472	GHz
	11g	2.412-2.472	GHz
	11n HT20	2.412-2.472	GHz
Rate	11b	1, 2, 5.5, 11	Mbps
	11g	6, 9, 12, 18, 24, 36, 48, 54	Mbps

	11n 1stream	MCS0, 1, 2, 3, 4, 5, 6, 7	Mbps
Modulation type	11b	DSSS	—
	11g/n	OFDM	—

3.5.2 射频发射特性

表-10 射频发射特性

标志	参数	条件	最小值	典型值	最大值	单位
Ftx	输入频率	—	2.412	—	2.484	GHz
Pout	发射功率					
	11b	1Mbps	—	19.5	—	dBm
		11Mbps	—	18.5	—	dBm
		54Mbps	—	16	—	dBm
		MCS7	—	14	—	dBm

3.5.3 射频接收特性

表-11 射频接收特性

标志	参数	条件	最小值	典型值	最大值	单位
FrX	输入频率	—	2.412	—	2.484	GHz
Srf	灵敏度					
	DSSS	1 Mbps	—	-98	—	dBm
		11 Mbps	—	-91	—	dBm
	OFDM	6 Mbps	—	-93	—	dBm
		54 Mbps	—	-75	—	dBm
	HT20	MCS7	—	-71	—	dBm

4. 机械尺寸

4.1 模块尺寸

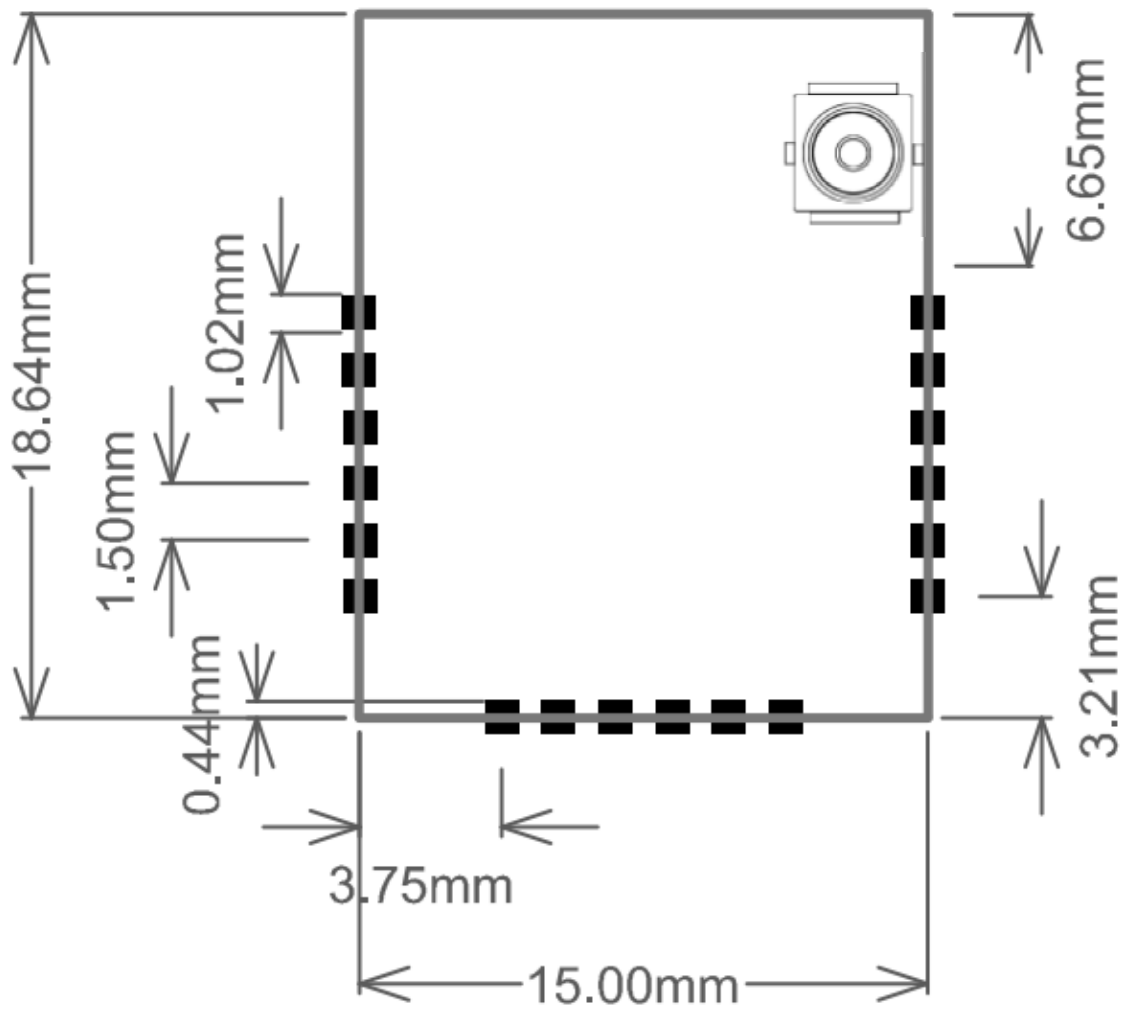


图-4 模块尺寸（正视图）

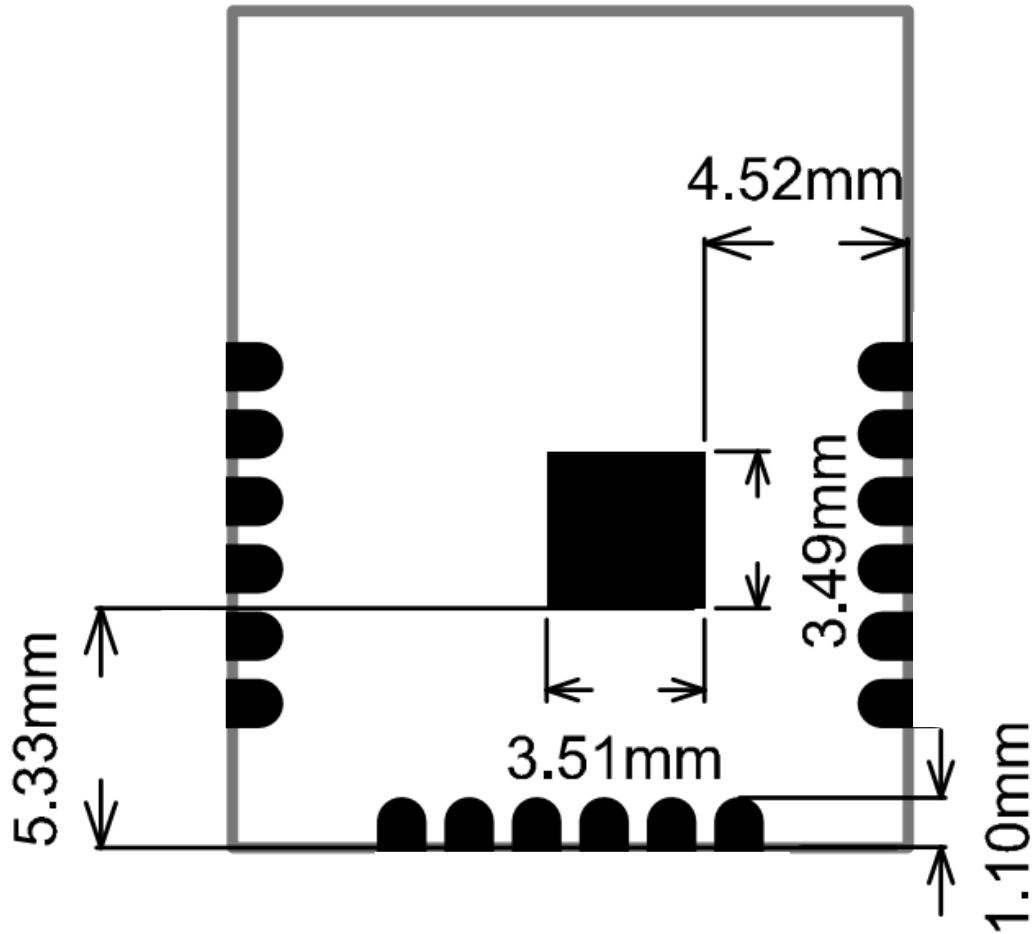


图-4-1 模块尺寸（背面投影图）

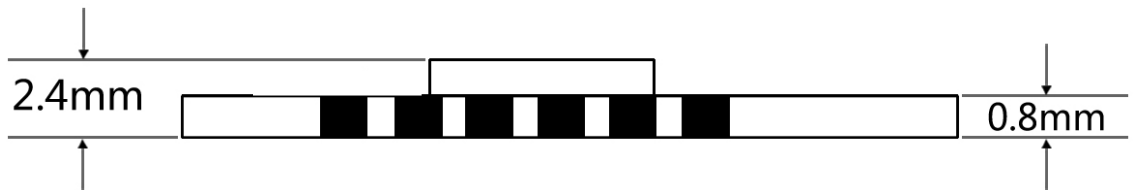


图-5 模块尺寸（侧视图）

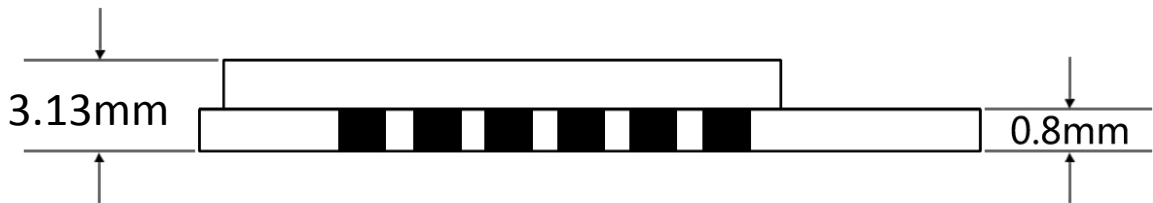


图-6 模块尺寸-屏蔽罩（侧视图）

4.2 原理图

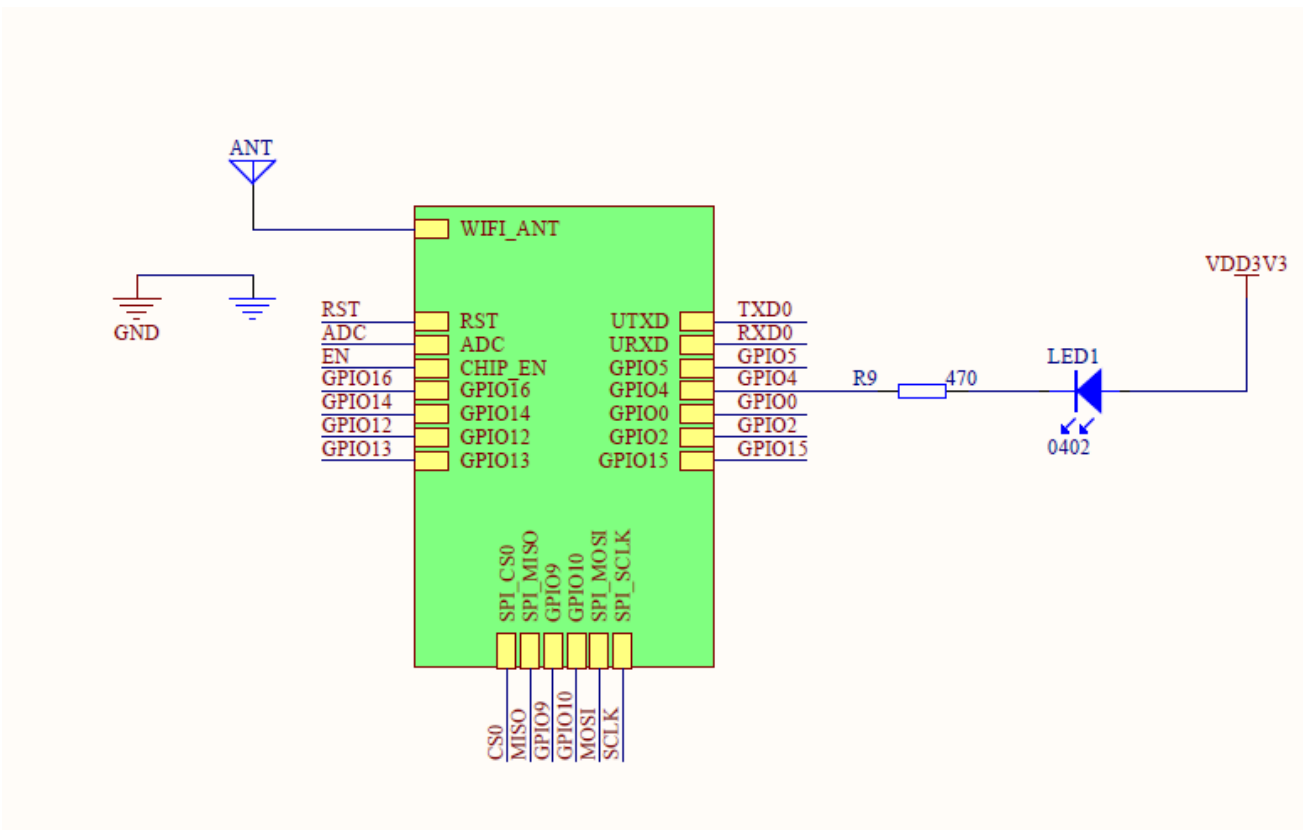
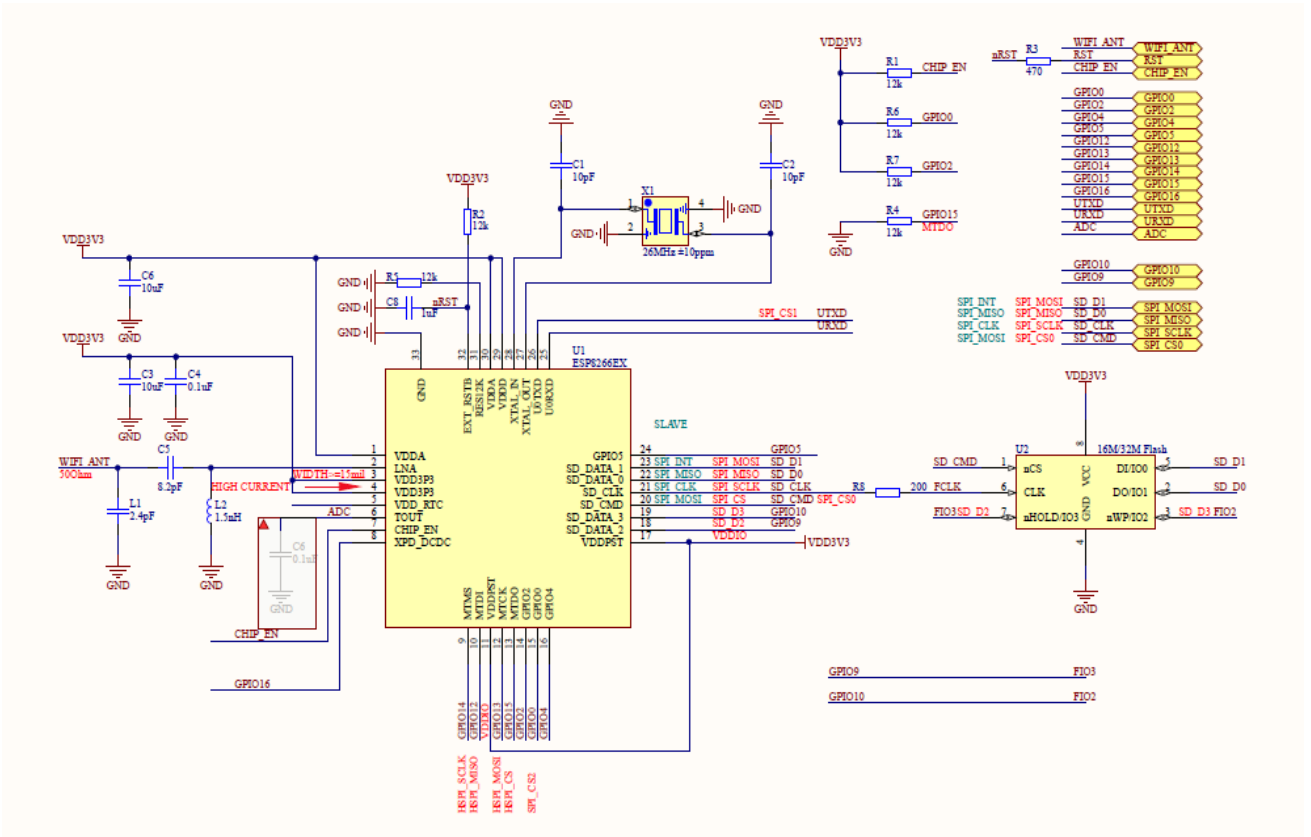


图-7 WT8266-S2 原理图

5. 认证

Teleconformity
 URL: www.teleconformity.com
 Trade Register: 61843547

Confirmation of Certification
 Teleconformity No: 2015FCC209R0

TCB

GRANT OF EQUIPMENT
AUTHORIZATION

TCB

Certification
 Issued Under the Authority of the
 Federal Communications Commission
 By:

MICOM Labs
 440 Boulder Court Suite 200
 Pleasanton CA 94566

Date of Grant: 09/01/2015
 Application Dated: 09/01/2015

WIRELESS-TAG TECHNOLOGY CO., LIMITED
 4/F.,BAK Sci & Tech Building,No. 9 Keyan Road,
 Science & Technology Park Central
 Nanshan District,Shen Zhen,
 China

Attention: Ming Li , Manager

NOT TRANSFERABLE

EQUIPMENT AUTHORIZATION is hereby issued to the named GRANTEE, and is VALID ONLY
 for the equipment identified hereon for use under the Commission's Rules and Regulations listed
 below.

FCC IDENTIFIER: 2AFOSWT8266
 Name of Grantee: WIRELESS-TAG TECHNOLOGY CO., LIMITED
 Equipment Class: Digital Transmission System
 Notes: WT8266 Module
 Modulare Type: Single Modular

Grant Notes	FCC Rule Parts	Frequency Range (MHZ)	Output Watts	Frequency Tolerance	Emission Designator
20	15C	2412.0 – 2462.0	0.0766		

Modular Approval. Power Output listed is conducted. Approval is limited to OEM installation only. The antenna(s) used for this transmitter must be installed to provide a separation distance of at least 20 cm from all persons and must not be co-located or operating in conjunction with any other antenna or transmitter. OEM integrators must be provided with antenna installation instructions. OEM integrators and end-users must be provided with transmitter operation conditions for satisfying RF exposure compliance. This Grant is valid only when the device is sold to OEM integrators and the OEM integrators are instructed to ensure that the end user has no manual instructions to remove or install the device. Use in RF category Portable applications will require SAR testing.

20: All electrical and mechanical devices employed for spurious radiation suppression, including any modifications made during certification testing, must be incorporated in each unit marketed.

Confirmation Date: **2015-09-01**

Agency attestation: TELECONFORMITY
 Mr. M. Koop
 Function: Manager






图-8 FCC 认证扫描图



EU-TYPE EXAMINATION (MODULE B) CERTIFICATE

Radio Equipment Directive (RED) 2014/53/EU

PHOENIX TESTLAB
Notified Body Number **0700**

Recognised by  Bundesnetzagentur

BNetzA-DS-02/51-55

This is to certify that:
PHOENIX TESTLAB did undertake the relevant type examination procedures for the radio equipment identified below which was found to be in compliance with the essential requirements of Radio Equipment Directive (RED) 2014/53/EU subject to any conditions in the annex attached hereto.

Certificate No.	17-211746
Manufacturer	WIRELESS-TAG TECHNOLOGY CO., LIMITED
Address	4/F., BAK Sci & Tech Building, No. 9 Keyan Road, Science & Technology Park Central, Nanshan District, Shenzhen, China (Post Code:518057)
Product Description	WT8266 with WIFI
Brand Name / Model Name	-- / WT8266-S1, WT8266-S2, WT8266-S2EX, WT8266-S3, WT8266-S5, WT8266-S6, WT8266-C1.0, WT8266-C1.1

The radio equipment meets the following essential requirements


Article 3.1 a): Health and Safety	Conform
Article 3.1 b): Electromagnetic Compatibility	Conform
Article 3.2: Effective and Efficient Use of Radio Spectrum	Conform
Additional Essential Requirements:	Not applicable

Date of issue	2017-06-29	Expiry date:	2022-06-28
---------------	-------------------	--------------	-------------------


This certificate remains valid unless cancelled or revoked, provided the conditions in the attached annex are complied with. The conditions for the validity of this certificate are listed in the Annex.

The attached Annex forms part of this certificate. This certificate consists of 3 pages.

Phone +49(0)5235-9500-24
Fax +49(0)5235-9500-28
notifiedbody@phoenix-testlab.de



Signed by Alan Lane
Notified Body



PHOENIX TESTLAB GmbH
Königswinkel 10
D-32825 Blomberg, Germany
www.phoenix-testlab.de

图-10RED CE0700 认证扫描图



图-11RoHS 认证扫描图

6. 产品试用

- 技术支持邮箱: technical@wireless-tag.com