

K-Nr.: 25583  
 K-no.:

Stromkompensierte Drossel / Common Mode Choke

 Datum: 10.07.2019  
 Date:

 Kunde: Typenelement / Standard Type  
 Customer

 Kd. Sach Nr.:  
 Customers part no.:

 Seite 1 von 2  
 Page of

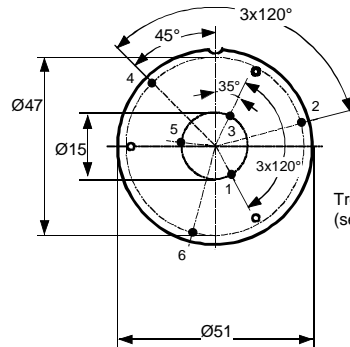
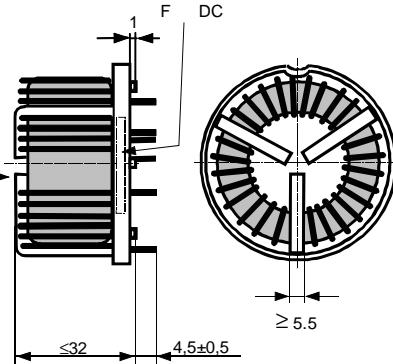
 Maßbild (mm): Freimaßtoleranz DIN ISO 2768-c  
 Mechanical outline General tolerances

 Anschlüsse:  
 Connections:

 Toleranz der Stiftabstände  
 ±0,3mm  
 (Tolerances grid distance)

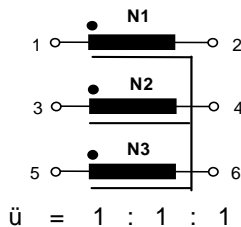
 DC = Date Code  
 F = Factory

Beschriftung (marking)


 Trennsteg  
 (separator)

 Cu verzinkt  
 Cu tinned  
 Ø 1,5 mm

 Beschriftung:  
 marking



 Anschlussschema:  
 Schematic diagram

 Betriebsdaten/Charakteristische Daten (Typische Werte):  
 Operational data/characteristic data (typical values):

	f=10kHz	f=100kHz	DC
L [mH]	5.7	3.7	
Z  [Ω]	350	2650	
I <sub>unbal.</sub> [mA]	150	200	140

 $L_s / L_{leak} \approx 28 \mu\text{H}$  and  $f = 100 \text{ kHz}$  (Eine Wicklung kurzgeschlossen / one winding shorted)

Bemessungsisolationsspannung / rated insulation voltage:

 $U_{is} = 600 V_{RMS}$  (848  $V_{peak}$ ) (Netzstromkreis / connected to the mains)  
 $1000 V_{RMS}$  (1414  $V_{peak}$ ) (Nicht-Netzstromkreis / not connected to the mains)

 $I_N = 12.0 \text{ A}$   $m \approx 112 \text{ g}$ 

 Max. Betriebstemperatur / max. operating temperature  $T_{op} = +130^\circ\text{C}$ 

 Umgebungstemperatur / ambient temperature:  $T_a = -40^\circ\text{C} \dots +60^\circ\text{C}$ 

 Lagertemperatur / storage temperature:  $T_{st} = -40^\circ\text{C} \dots +85^\circ\text{C}$ 

Prüfung / Inspection: (V: 100%-Test; AQL...: DIN ISO 2859-Teil1)

- |               |          |   |
|---------------|----------|---|
| 1) (V)        | M3014:   | $U_{p,eff} = 2.3 \text{ kV}$ , 2 s, N gegen / to N  |
| 2) (AQL 0,25) | M3011/1: | $L_1 = 3.7 \text{ mH} + 50\% - 30\%$ , $f = 100 \text{ kHz}$ , $U_{AC,eff} = 2.8 \text{ V}$               |
| 3) (V)        | M3011/6: | Polarität / Übersetzungsverhältnis: Toleranz ± 3% (± 0 Wdg. / turns)<br>Polarity / Turns ratio: Tolerance |
| 4) (AQL 1/S4) | M3011/5: | $R_{Cu1}, R_{Cu2}, R_{Cu3} \leq 13.9 \text{ m}\Omega^*$   |
| 5) (Fix 05)   | M3290:   | Lötbarkeitstest nach Abschnitt 1 / Soldering test acc. to chapter 1                                       |
| 6) (AQL 1/S4) | M3200:   | Mechanische Prüfung / mechanical test   |

Typprüfung / Type test:

- |           |  |   |
|-----------|--|---|
| 1) M3064: | Stoßspannungsprüfung / surge voltage test: N gegen/to N        |   |
|           | Einstellwerte / Settings: 1.2 $\mu\text{s}$ / 50 $\mu\text{s}$ | Kurvenform (waveform), $U_{P,max} = 6.0 \text{ kV}$ , $R_i = 60 \Omega$ |
|           | 3 Impulse im Abstand $t = 10 \text{ s}$                        | mit wechselnder Polarität   |
|           | 3 pulses in a cycle of   | with changing polarity  |

- |           |   |
|-----------|---|
| 2) M3014: | Hochspannungsprüfung: $U_{P,eff} = 2.3 \text{ kV}$ , $t = 5\text{s}$ , N gegen/to N |
|-----------|---|

Messungen nach Temperaturangleich der Prüflinge an Raumtemperatur

\*vorläufig/preliminary

Measurements after temperature balance of the test samples at room temperature

Weitere Vorschriften: Siehe Seite 2

Applicable documents: See page 2

Datum	Name	Index	Änderung
10.07.19	Ga.	81	Sheet 2: insulation system updated. Minor change.

 Hrsg.: R&D-PD NPI D  
 editor

 Bearb.: Bi  
 designer

 KB-PM: RKI  
 check

 freig.: HH  
 released

K-Nr.: 25583  
 K-no.:

Stromkompensierte Drossel / Common Mode Choke

 Datum: 10.07.2019  
 Date:

 Kunde: Typenelement / Standard Type  
 Customer

 Kd. Sach Nr.:  
 Customers part no.:

 Seite 2 von 2  
 Page of

**Weitere Vorschriften / Applicable documents :**

 Konstruiert, gefertigt und geprüft nach **EN 50178** und erfüllt die Vorschriften.

Constructed, manufactured and tested in accordance with EN 50178 and agrees with the standards.

**Parameter / Parameters:**

Basisisolation / Basic insulation: N1 - N2 - N3 Verschmutzungsgrad 2 / pollution degree 2

a) Netzstromkreis / connected to the mains

Überspannungskategorie / overvoltage category: III

 Bemessungsisolationsspannung / rated insulation voltage:  $U_{is,eff} / U_{is,RMS} = 600 \text{ V (848 V}_{peak})$ 

 Prüfspannung / test voltage:  $U_{P,eff} / U_{P,RMS} \geq 1.65 \text{ kV}$ 

 Stoßspanng. / surge voltage:  $U_{P,max} / U_{P,peak} \geq 6.0 \text{ kV}$ 

 Kriechstrecke / creepage: N1 - N2 - N3  $\geq 5.5 (3.0) \text{ mm}$  Kurvenform (waveform): 1.2  $\mu\text{s} / 50 \mu\text{s}$ 
 $\geq 5.5 (3.0) \text{ mm}$  Isolierstoffklasse I (auf Bodenplatte)

Insulation material group I (on base plate)

Isolierstoffklasse I (auf Kern)

Insulation material group I (on core)

 Luftstrecke / clearance: N1 - N2 - N3  $\geq 5.5 \text{ mm}$ 

b) Nicht-Netzstromkreis / not connected to the mains

Überspannungskategorie / overvoltage category: II

 Bemessungsisolationsspannung / rated insulation voltage:  $U_{is,eff} / U_{is,RMS} = 1000 \text{ V (1414 V}_{peak})$ 

 Prüfspannung / test voltage:  $U_{P,eff} / U_{P,RMS} \geq 2.25 \text{ kV}$ 

 Stoßspanng. / surge voltage:  $U_{P,max} / U_{P,peak} \geq 6.0 \text{ kV}$ 

 Kriechstrecke / creepage: N1 - N2 - N3  $\geq 5.5 (5.0) \text{ mm}$  Kurvenform (waveform): 1.2  $\mu\text{s} / 50 \mu\text{s}$ 
 $\geq 5.5 (5.0) \text{ mm}$  Isolierstoffklasse I (auf Bodenplatte)

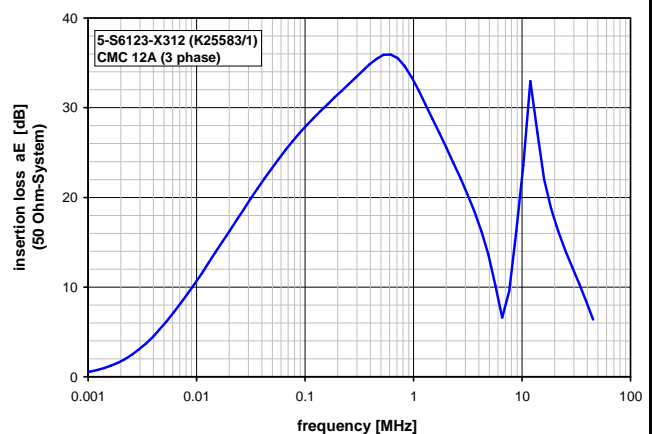
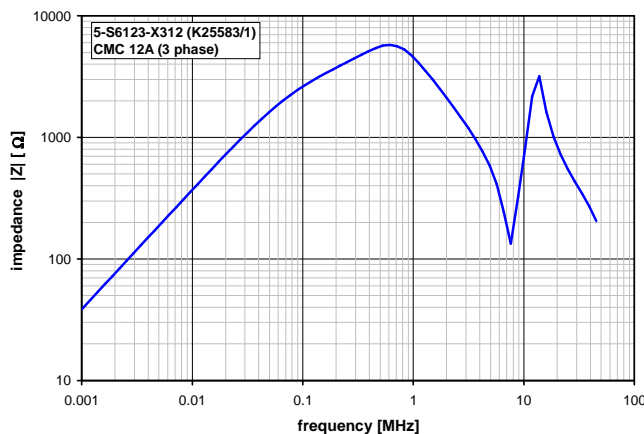
Insulation material group I (on base plate)

Isolierstoffklasse I (auf Kern)

Insulation material group I (on core)

 Luftstrecke / clearance: N1 - N2 - N3  $\geq 5.5 \text{ mm}$ 
**Design:** Isoliersystem gemäß UL 1446 / insulation system compliant to UL 1446:File No.: OBJY2.E329745, 130°C (class B)

Bauelement-Träger, Draht und Isoliermaterialien / component fixture, wire and insulation materials: UL-gelistet / UL-listed

**Typische Kurven / typical characteristics :**

 Hrsg.: R&D-PD NPI D  
 editor

 Bearb.: Bi  
 designer

 KB-PM: RKI  
 check

 freig.: HH  
 released