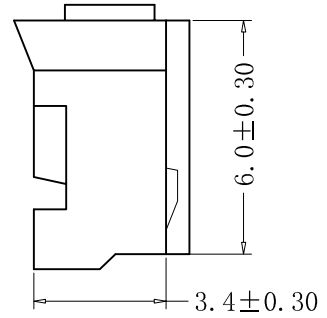
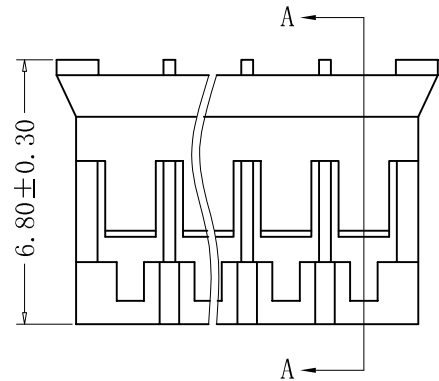
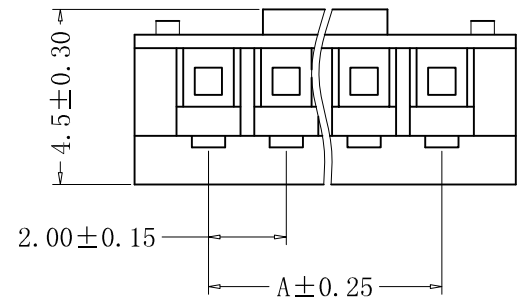


SECTION A-A



■ SPECIFICATIONS

- Voltage rating: 100V AC, DC
- Current rating: 2A, AC, DC
- Withstanding voltage: 800V AC/minute
- Insulation resistance: 1000MΩ min
- Temperature range: -40°C - +105°C
- Contact resistance: 20mΩ max

■ HOUSING

- Part No.: CS-1124-XX
- Poles: 2-16
- Material: Nylon 66, UL94V-2, 白色
- Q'ty: 1,000 pcs/bag

Poles	PART NO	DIMENSION (mm)		
		A	B	C
2	CS-1124-02	2.00	5.8	4.5
3	CS-1124-03	4.00	7.8	6.6
4	CS-1124-04	6.00	9.8	8.6
5	CS-1124-05	8.00	11.8	10.6
6	CS-1124-06	10.00	13.8	12.6
7	CS-1124-07	12.00	15.8	14.6
8	CS-1124-08	14.00	17.8	16.6
9	CS-1124-09	16.00	19.8	18.6
10	CS-1124-10	18.00	21.8	20.6
11	CS-1124-11	20.00	23.8	22.6
12	CS-1124-12	22.00	25.8	24.6
13	CS-1124-13	24.00	27.8	26.6
14	CS-1124-14	26.00	29.8	28.6
15	CS-1124-15	28.00	31.8	30.6
16	CS-1124-16	30.00	33.8	32.6

RoHS 2.0

本圖紙知識產權及版權由巧盛企業有限公司所有, 未經書面許可不准擅自傳閱、复制和修改。本公司保留法律追究的權利。

类别	WAFER	品名	CS-1124-XX	X.	±0.50	材料		单位	mm	SHEET 1 OF 1		
版本	B/0	设计	李文畅	X.X	±0.40	颜色		比例	1:1	▲	修改内容	修改日期
制定部门	工程课	绘制	李文畅	X.XX	±0.30	画法		数量		①		
工程图号	CS-1124	审核	姚培柱	X.XXX	±0.20	深圳永丰盈电子有限公司 SHENZHEN YONGFENGYING ENTERPRISE LTD.				②		
制定日期	2020-01-06	核准	周中湖	X.XXXX	±0.10					③		