

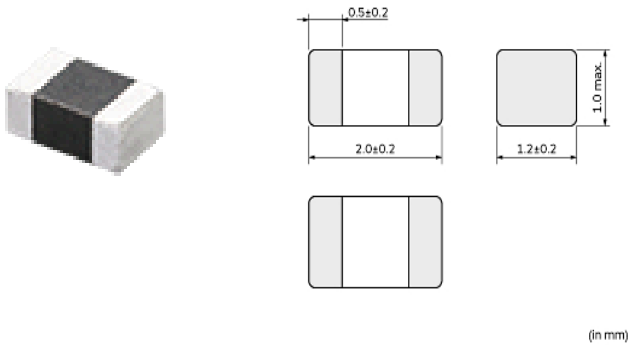
DFE201210S-1R0M#

“#” 处为包装规格代号。



< 品名 (附包装代号) 一览 >
DFE201210S-1R0M=P2

外观 & 形状



参考信息

包装	规格	标准包装数量
=P2	180mm压纹带	3000

质量 (标准值)	
1个	0.016g

备注事项

Rated current (I_{sat}) is specified when the decrease of the initial inductance value at 30%.

Rated current (I_{temp}) is specified when temperature of the inductor is raised 40°C by DC current.

注意

- 本目录是从株式会社村田制作所网站中下载的。规格若有变更，或若其中产品停产，请在订购时确认，恕不另行通知。
- 本目录因没有足够的空间说明详细规格，仅载明标准规格。因此，在订购产品之前，请核准其规格或者办理产品规格表。

DFE201210S-1R0M#

“#” 处为包装规格代号。

规格

L尺寸	2.0±0.2mm
W尺寸	1.2±0.2mm
T尺寸	1.0mm
尺寸代码 inch (mm)	0805 (2012)
电感值	1μH±20%
电感值测定频率	1MHz
额定电流(Isat) *根据电感值变化	3200mA
额定电流(Itemp) *根据温度上升	2300mA
直流电阻(最大)	0.07Ω
工作温度范围 (含自身温度上升)	-40°C to 125°C
磁屏蔽类型	Metal Alloy
绝对最大电压	20Vdc
系列名	DFE201210S

在2 / 4页

注意

1. 本目录是从株式会社村田制作所网站中下载的。规格若有变更，或若其中产品停产，请在订购时确认，恕不另行通知。
2. 本目录因没有足够的空间说明详细规格，仅载明标准规格。因此，在订购产品之前，请核准其规格或者办理产品规格表。

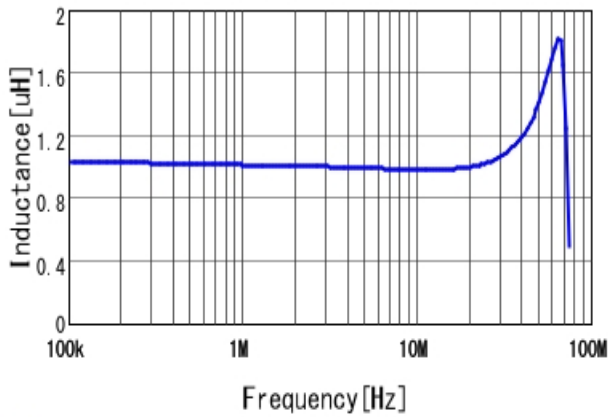
DFE201210S-1R0M#

"#" 处为包装规格代号。

特性数据

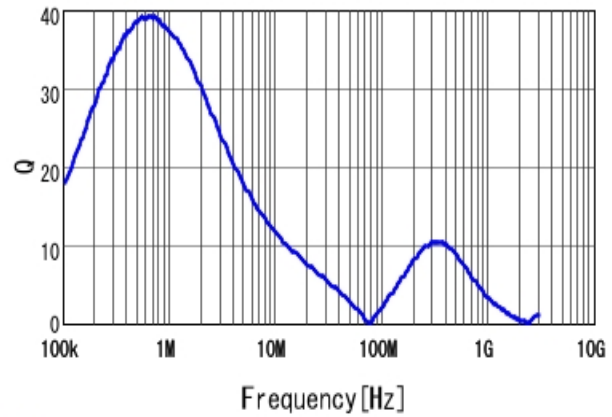
同特性的产品可能用不同的型号表示。

频率特性 (L)



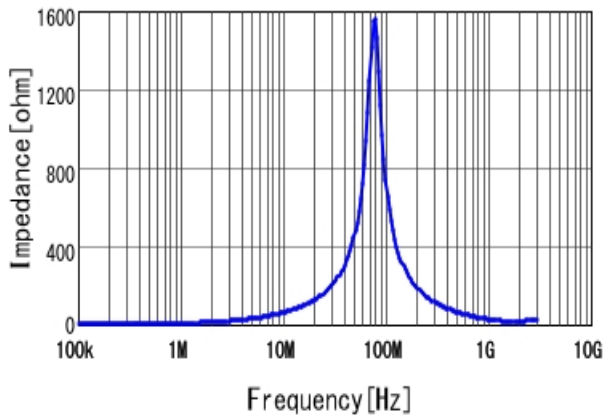
■DFE201210S-1R0M L

频率特性 (Q)



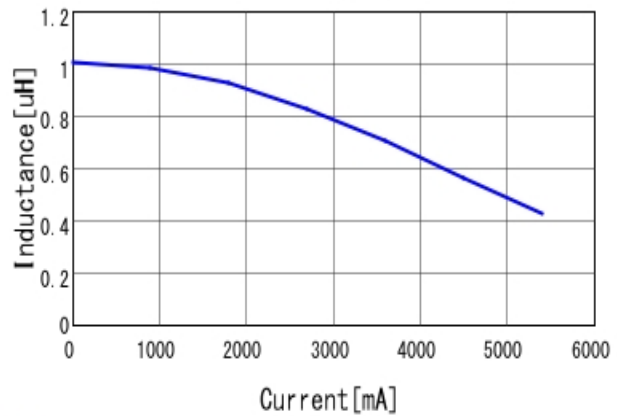
■DFE201210S-1R0M Q

频率特性 (Z)



■DFE201210S-1R0M |Z|

L-Current特性



■DFE201210S-1R0M L-Current 20degC

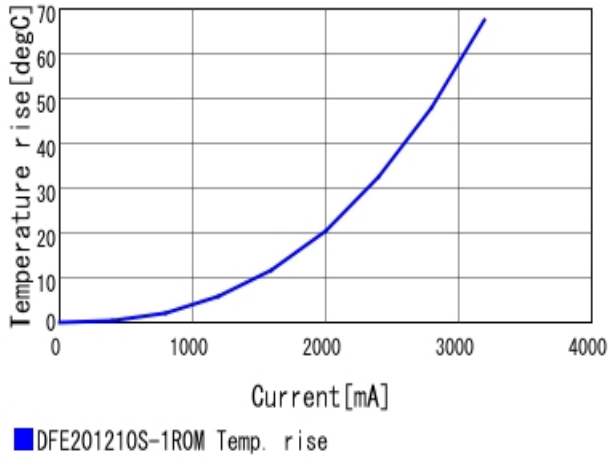
注意

1. 本目录是从株式会社村田制作所网站中下载的。规格若有变更, 或若其中产品停产, 请在订购时确认, 恕不另行通知。
2. 本目录因没有足够的空间说明详细规格, 仅载明标准规格。因此, 在订购产品之前, 请核准其规格或者办理产品规格表。

DFE201210S-1R0M#

“#” 处为包装规格代号。

温度上升特性



注意

1. 本目录是从株式会社村田制作所网站中下载的。规格若有变更，或若其中产品停产，请在订购时确认，恕不另行通知。
2. 本目录因没有足够的空间说明详细规格，仅载明标准规格。因此，在订购产品之前，请核准其规格或者办理产品规格表。