

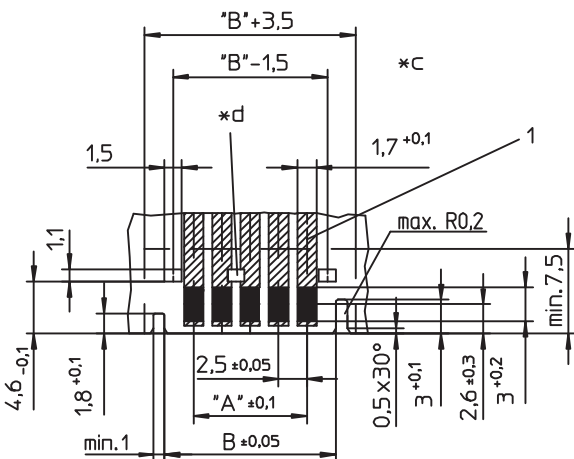
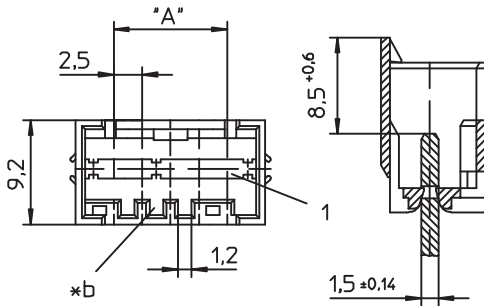
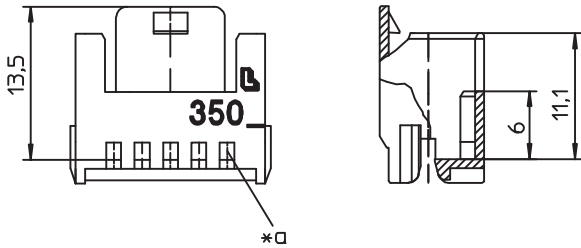
3501

3500

**3501**  
**3500**

RAST-2.5-Führungsrahmen  
 3501: für Innverrastung  
 3500: mit Verriegelungslasche

<b>1. Temperaturbereich</b>	-40 °C/+130 °C
<b>2. Werkstoffe</b>	
Kontaktträger	PBT, V0 nach UL 94
<b>3. Mechanische Daten</b>	
Verrastung auf Verwendung mit 3501	Leiterplatte 1,5 ± 0,14 mm  Steckverbindern 3520, 3520-1, 3520-2, 3522, 3522-1, 3522-2, Steckverbindern nach RAST-2,5-Standard
3500	Steckverbindern 3521, 3521-2, 3523, 3523-2, 3570, Steckverbindern nach RAST-2,5-Standard
Kodiervorschlage im Internet unter <a href="http://www.lumberg.com">www.lumberg.com</a>	



- \*a Prüfabgriff  
test hole  
prise de test
- \*b Kodierung  
keying  
codage
- \*c Leiterplattenbeispiel  
example for printed circuit board  
exemple de carte imprimée
- \*d Positionen für zusätzliche Rastfenster (siehe Tabelle)  
positions of additional locking windows (see table)  
positions de fenêtres de verrouillage additionnels (voir table)

Verpackung: lose im Karton  
 Packaging: in bulk, in a cardboard box  
 Emballage: en vrac, dans un carton

<b>3501</b>	
<b>3500</b>	
RAST 2.5 guide frame	
3501: for interior locking	
3500: with locking latch	
<b>1. Temperature range</b>	-40 °C/+130 °C
<b>2. Materials</b>	
Insulating body	PBT, V0 according to UL 94
<b>3. Mechanical data</b>	
Locking on	printed circuit board 1.5 ± 0.14 mm
Use with	
3501	connectors 3520, 3520-1, 3520-2, 3522, 3522-1, 3522-2, connectors acc. to RAST 2.5 standard
3500	connectors 3521, 3521-2, 3523, 3523-2, 3570
Proposed keyings on the Internet site <a href="http://www.lumberg.com">www.lumberg.com</a>	

<b>3501</b>	
<b>3500</b>	
Cadre de guidage RAST 2.5	
3501: pour verrouillage intérieur	
3500: avec languette de verrouillage	
<b>1. Température d'utilisation</b>	-40 °C/+130 °C
<b>2. Matériaux</b>	
Corps isolant	PBT, V0 suivant UL 94
<b>3. Caractéristiques mécaniques</b>	
Verrouillage sur	carte imprimée 1,5 ± 0,14 mm
Utilisation avec	
3501	connecteurs 3520, 3520-1, 3520-2, 3522, 3522-1, 3522-2, connecteurs suivant standard RAST 2,5
3500	connecteurs 3521, 3521-2, 3523, 3523-2, 3570, connecteurs suivant standard RAST 2,5
Codages proposés sur Internet à l'adresse <a href="http://www.lumberg.com">www.lumberg.com</a>	

Bestellbezeichnung* Designation* Designation*	Polzahl Poles Pôles	Verpackungseinheit Package unit Unité d'emballage	Abmessung Dimensions Dimensions		Positionen zusätzlicher Rastfenster Positions of additional locking windows Positions de fenêtres de verrouillage additionnelles
			A (mm)	B (mm)	
3501 03	3	1000	5,0	10,1	
3501 04	4	1000	7,5	12,6	
3501 05	5	1000	10,0	15,1	
3501 06	6	500	12,5	17,6	
3501 07	7	500	15,0	20,1	3/4
3501 08	8	500	17,5	22,6	4/5
3501 09	9	500	20,0	25,1	4/5
3501 10	10	500	22,5	27,6	5/6
3501 11	11	250	25,0	30,1	5/6
3501 12	12	250	27,5	32,6	6/7
3501 13	13	250	30,0	35,1	6/7
3501 14	14	250	32,5	37,6	4/5, 10/11
3501 15	15	250	35,0	40,1	4/5, 11/12
3501 16	16	250	37,5	42,6	5/6, 11/12
3501 17	17	250	40,0	45,1	5/6, 12/13
3501 18	18	250	42,5	47,6	5/6, 13/14
3501 19	19	250	45,0	20,1	6/7, 13/14
3501 20	20	250	47,5	52,6	6/7, 14/15
3500 03	3	1000	5,0	10,1	
3500 04	4	1000	7,5	12,6	
3500 05	5	1000	10,0	15,1	
3500 06	6	500	12,5	17,6	
3500 07	7	500	15,0	20,1	3/4
3500 08	8	500	17,5	22,6	4/5
3500 09	9	500	20,0	25,1	4/5
3500 10	10	500	22,5	27,6	5/6
3500 11	11	250	25,0	30,1	5/6
3500 12	12	250	27,5	32,6	6/7
3500 13	13	250	30,0	35,1	6/7
3500 14	14	250	32,5	37,6	4/5, 10/11
3500 15	15	250	35,0	40,1	4/5, 11/12
3500 16	16	250	37,5	42,6	5/6, 11/12
3500 17	17	250	40,0	45,1	5/6, 12/13
3500 18	18	250	42,5	47,6	5/6, 13/14
3500 19	19	250	45,0	20,1	6/7, 13/14
3500 20	20	250	47,5	52,6	6/7, 14/15

\* Die Bestellbezeichnung ist um weitere Angaben (z.B. Kodierung) zu ergänzen, siehe Umschlaginnenseite, Seite 4.71 und Internet [www.lumberg.com](http://www.lumberg.com).  
Designation to be completed by further details (e.g. keying), see inner cover, page 4.71 and Internet site [www.lumberg.com](http://www.lumberg.com).  
Ajouter d'autres spécifications (par exemple codage) à la désignation, voir côté intérieur de la couverture, page 4.71 et site Internet [www.lumberg.com](http://www.lumberg.com).