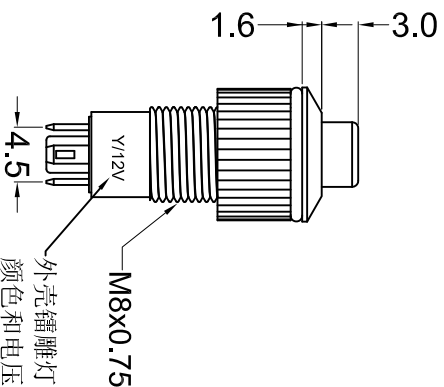
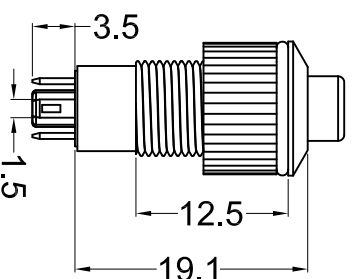


- 备注:
1. 拧螺母, 套垫圈;
 2. 外壳镗雕灯颜色和电压。



外壳镗雕灯
颜色和电压



Nut Torque:5~14Nm

Operating Pressure:350gf ±80gf

Operating Stroke:3.0mm±0.3

Protection Grade:IP67 IK08

Function:ON-OFF

Base:PA66

Shell:SUS

Button:SUS

Rating:0.3A 12V DC/0.2A 24V DC

0.1A 36V DC

Contact Resistance:50mΩ Max

Insulation Resistance:100MΩ Min

Dielectric Strength:1000V AC 1 minute

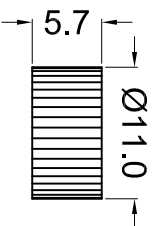
Electrical life:50,000 cycles

Mechanical life:100,000 cycles

Operating Temperature:-20°C~80°C

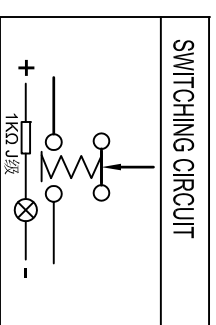
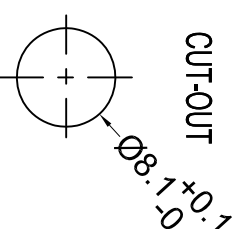
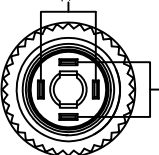
Relative Air Humidity:45%~85%

Safety Approval: **RoHS**



灯脚镀银

开关脚镀金



公差 TOLERANCES .X±0.5 .XX±0.3 角度 ANGLE ±1° 单位 DIMENSION UNIT mm.

版本 VERSION A0 比例尺 SCALE 1:1 日期 DATE 2022.03.10 品名 TITLE 图号 DRAWING NO 1013281

核准 核对 绘图 审核 日期 DATE ECN NO. APPROVED BY CHECKED BY DRAWN BY

版本 VER 变更说明 CHANGE DESCRIPTION