



深圳市首韩科技有限公司  
SHENZHEN SHOUHAN TECHNOLOGY CO., LTD  
Tel: 0755-27597601 Fax: 0755-27597491

**承 认 书**  
**SPECIFICATION FOR APPROVAL**

客 户 Customer:

\_\_\_\_\_

产品名称 Project:

微动开关

\_\_\_\_\_

规格型号 Part No:

DM1-02P-30-3

\_\_\_\_\_

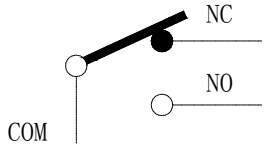
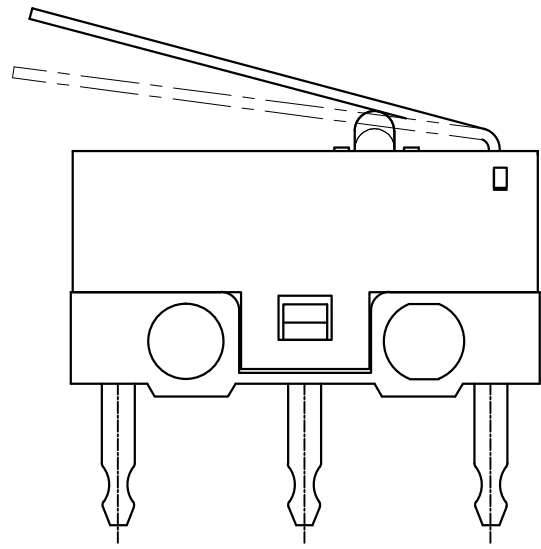
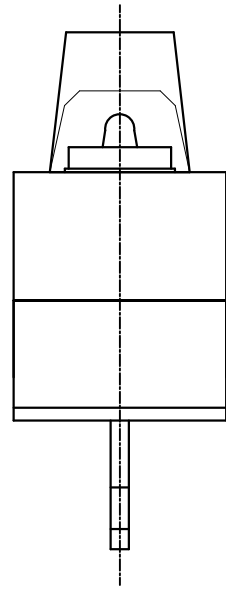
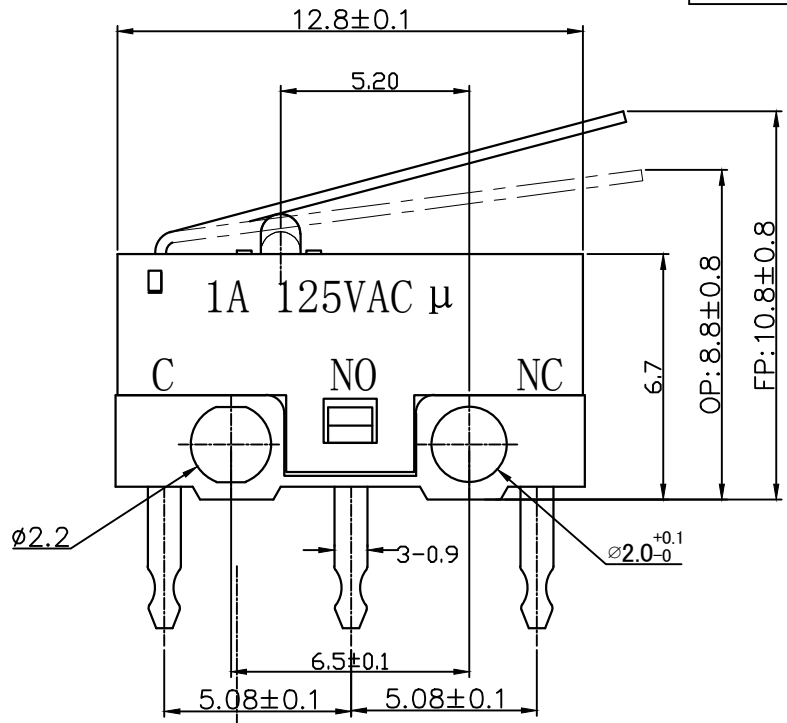
**贵公司承认印 Approval signatures**

料 号/Part No.	签 章/Signatures

日期 Date:

拟制/Drawn	李春风	
审核/Check	刘学	
批准/Approved	罗孝金	

Rating	1A 125VAC	Electrical Life	10,00000 cycles
Contact Resistance	500mΩ Max	Mechanical Life	1000,000 cycles
Insulation Resistance	>100MΩ DC500V	Ambient Temper. Used	-25 to +85
Withstand Voltage	AC500V 1min.	Ambient Humidity Used	≤85% at +40
Soldering Temper.	235±5 5s	Operating Force	30 ±15gf max



6	触点	1	银镍合金	
5	按钮	1	PBT 阻燃料	
4	压柄	1	SUS301	
3	弹片	1	C17200	
2	盖片	1	PBT 阻燃料	
1	底座	1	PBT 阻燃料	
序号	零件名称	数量	材质	备注

制图 DRAWN	柯顺金			深圳市首韩科技有限公司	
设计 DESIGN	柯顺金			微动开关	
审核 CHECKED			比例 SCALE	4:1	名称 TITLE
核准 APPROVE			张数 SHEET	1/1	料号 P/N NO.
一般公差 TOLERANCE		±0.20	单位 UNIT	mm	模具编号 P/N NO.
		±0.15	角度 ANGLES	±2.0°	
		±0.10			
		±0.05			

版本 REV.	ECN 编号 ECN NO.	日期 DATE	变更内容 DEFINITION	修改 DRAW	核准 APPROVE
------------	-------------------	------------	--------------------	------------	---------------

