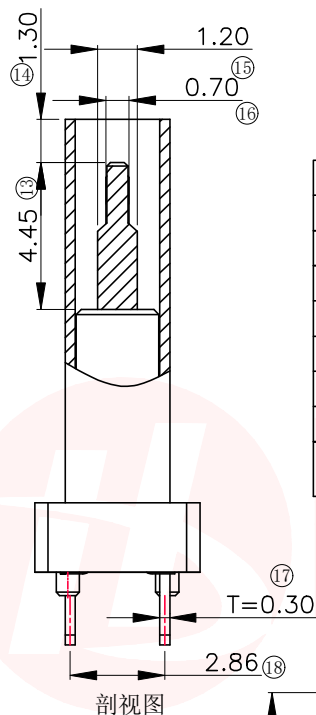
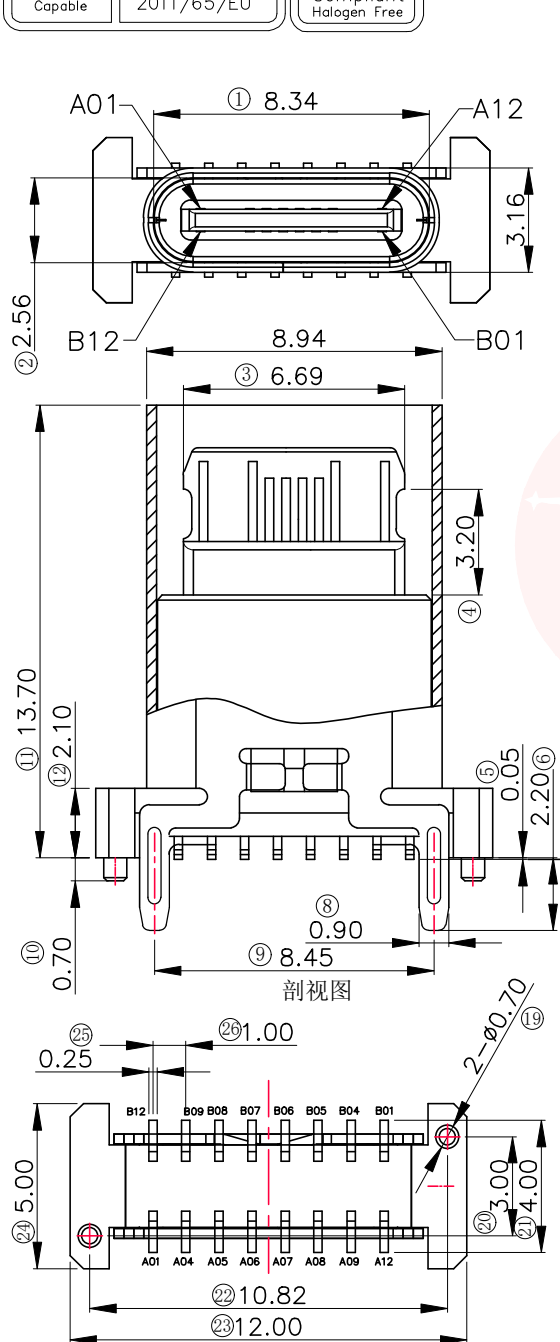
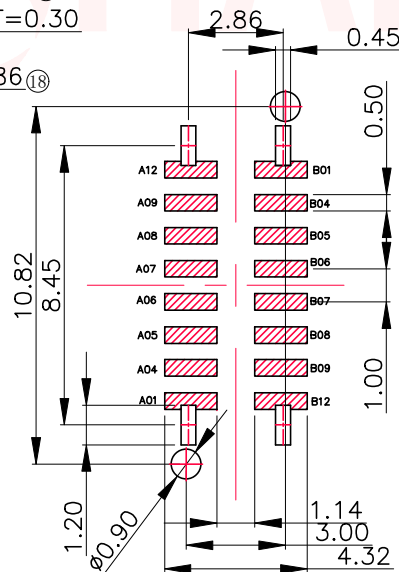




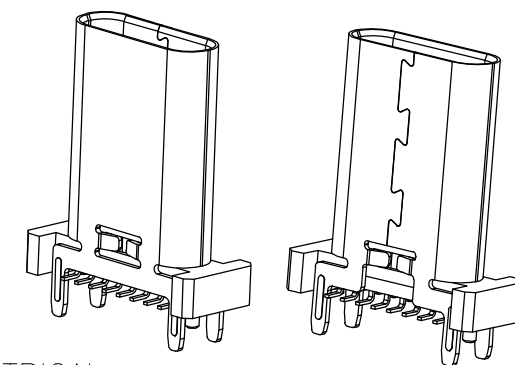
REV.	ECN NO OR DESCRIPTION	REVISED	DATE



A1	GND	B12	GND
A4	VBUS	B9	VBUS
A5	CC1	B8	SBU2
A6	D+	B7	D-
A7	D-	B6	D+
A8	SBU1	B5	CC2
A9	VBUS	B4	VBUS
A12	GND	B1	GND
PIN	SIGNAL NAME	PIN	SIGNAL NAME



RECOMMENDED P.C.B. LAYOUT (T:1.00mm)  
TOLERANCE UNSPECIFIED ±0.05mm



特性:

一、电气性能: ELCTRICAL

1. 额定电流: 5.0A

2. 接触阻抗: 40MILLIOHMS MAX

3. 耐电压: 150V AC/1mA MAX

4. 绝缘阻抗: 150V DC/100 MEGA OHMS MIN

二、机械性能:

1. 插入力: 5~20N

2. 插拔力: 8~20N

3. 使用寿命: 10000次, 拔出力 5N MIN

三、材料: MATERIAL

1. 塑胶: LCP/PA9T UL94V-0

2. 端子: C7025/C1814 T=0.15mm

3. 外壳: SUS304 T=0.3mm

4. 卡勾: SUS304 T=0.15mm

四、电镀: FINISH

1. 端子: 接触点镀金3U MIN PIN脚焊接区域镀金1U' MIN

2. 外壳: 镀锌50U' MIN (盐雾48H)

五、电镀品需做沾锡测试: 粘锡面积达到95%以上。

六、SMT回流焊 (峰值260°C±5°C) 不能起泡 熔胶、变色不良 (变形在公差范围内)

七、工作温度: -40°C~+85°C

UNLESS OTHERWISE SPECIFIED TOLERANCES



东莞市汉博电子科技有限公司  
DONGGUAN HANBO TECHNOLOGY CO., LTD

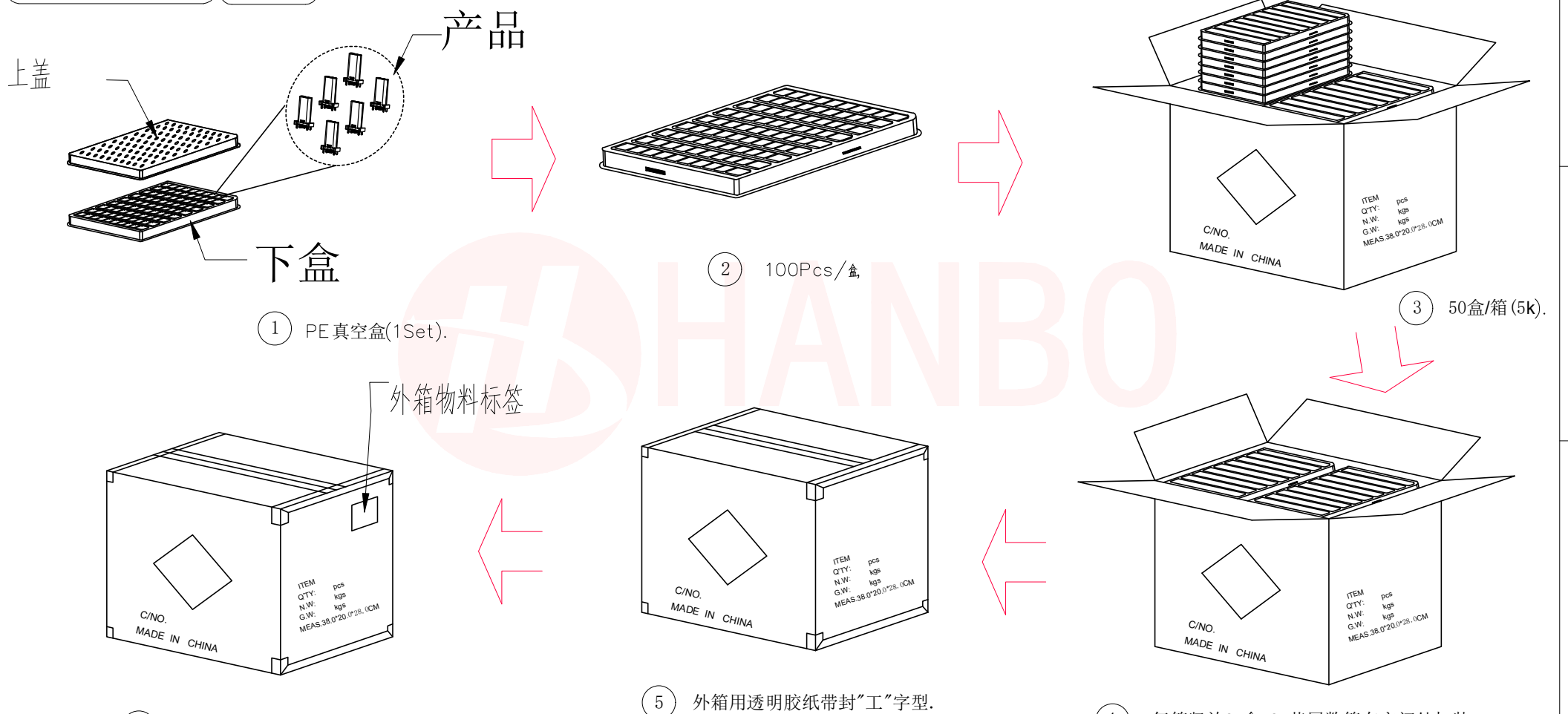
DECIMALS: ANGLES:  
X :±0.35 X :±2°  
X.X :±0.25 X.X :±1°  
X.XX :±0.15

TITLE	TYPE-C 16PIN 母座立贴 H=13.7			
DWN	xiong	PART NO.	MC-110LS-L137	
CHKD	lee	SCALE:1:1	UNIT: mm	
APVD	wang	SIZE: A4	SHEET:10F 1	REV: A4

CUSTOMER COPY



REV.	ECN NO OR DESCRIPTION	REVISED	DATE



**备注:**

1. PE真空盒1set
2. 每盒装成品100Pcs, 四周并用订书机装订;
3. 每箱数量见表一
4. 外箱尺寸与规格: 38\*20\*28CM
5. 外箱用透明胶纸带封“工”字型;

UNLESS OTHERWISE SPECIFIED TOLERANCES		东莞市汉博电子科技有限公司 DONGGUAN HANBO TECHNOLOGY CO., LTD			
DECIMALS:	ANGLES:	TITLE	TYPE-C 16PIN 母座立贴 H=13.7		
X :±0.25	X :±2°	DWN	xiong	PART NO. MC-110LS-L137	
X.X :±0.20	X.X :±1°	CHKD	lee	SCALE:1:1	UNIT: mm
X.XX :±0.15		APVD	wang	SIZE: A4	SHEET:10F 1
REV: A4					
CUSTOMER COPY					