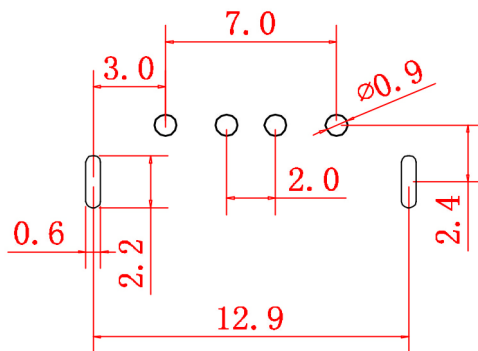
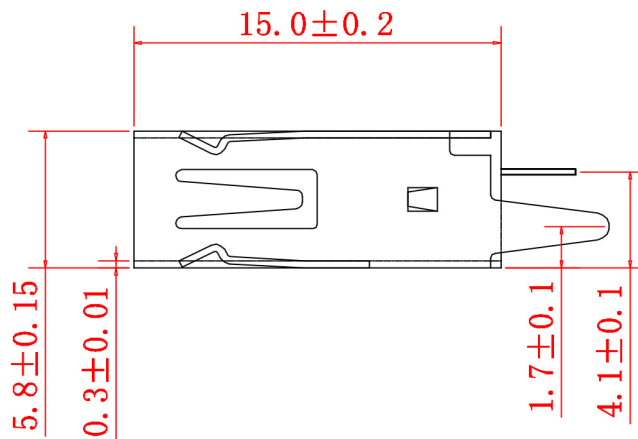
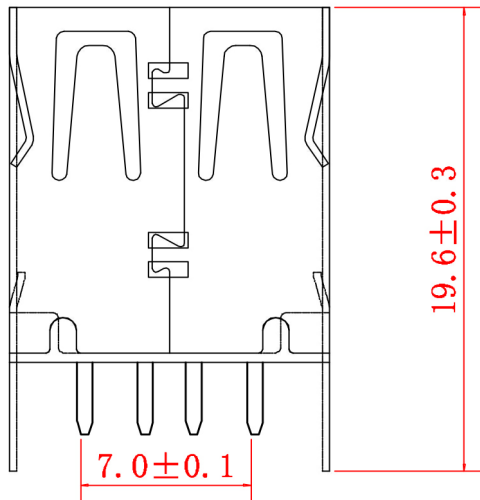
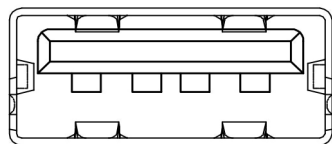
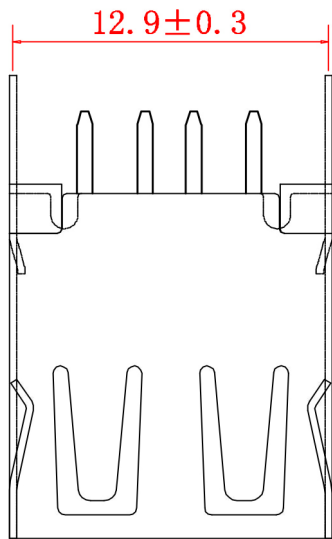


Kinghelm®



目录 MAPX	设变内容 MODIFICATION	日期 DATE

特性: Specifications:

电气: Electrical:

1. 接触阻抗: Contact Resistance:  
30 milliohms MAX
2. 耐电压: Dielectric With Standing Voltage:  
500 V AC AT Sea Level
3. 绝缘阻抗: Insulation Resistance:  
1000 MEGA ohms MIN

机构: Mechanical:

1. 结合力: Mating Force:  
35 N MAX 最大 35 N
2. 拔出力: Unmating Force:  
8 N MIN 最少 8 N

材料: Material:

1. 塑胶: PBT.
2. 端子: Contact: C2680
3. 外壳: Shell: SPCC

电镀: Finish:

1. 端子: Contact: Plated Gold in Mating Area:  
Tin/Lead On Solder Talls. 接触点镀金, 脚镀锡
2. 外壳: Shell:  
Nickel Plating . 镀镍

产品图 PRODUCT CHART DWG				深圳市金航标电子有限公司		WWW.BDS666.COM	
公差表 TOLERANCE UNLESS OTHERWISE				KH-AF180ZJ-15		0755-83044319	
单位 UNITS	MM	制图 DRAWING		客户料号 PRODUCT PART NO.			
比例 SCALE	1:1	审核 CHKD		产品名称 PRODUCT NO.	15.00S直-180°15.0全包铁直直边		
日期 DATE	2014/04/23	核准 APPD		角法 VIEW		版本 VER	A0
未标注的公差按一般标准计算							