

**PLEASE CHECK WWW.MOLEX.COM FOR LATEST PART INFORMATION**

**Part Number:** [0528080570](#)  
**Status:** **Active**  
**Overview:**  
**Description:** 1.00mm (.039") Pitch FFC/FPC Connector, SMT, Vertical, Non-ZIF Receptacle, 5 Circuits, Lead-free

**Agency Certification**

UL E29179

**General**

Product Family FFC/FPC Connectors  
 Series 52808  
 Overview ffc\_fpc\_smt  
 Product Name N/A

**Physical**

Circuits (Loaded) 5  
 Circuits (maximum) 5  
 Color - Resin Natural  
 Contact Position N/A  
 Durability (mating cycles max) 10  
 Entry Angle N/A  
 Flammability 94V-0  
 Mated Height (in) 0.199 In  
 Mated Height (mm) 5.05 mm  
 Material - Metal Phosphor Bronze  
 Material - Plating Mating Tin-Bismuth  
 Material - Plating Termination Tin-Bismuth  
 Material - Resin High Temperature Thermoplastic  
 Number of Rows 1  
 Orientation Vertical  
 PCB Locator No  
 PCB Retention None  
 Packaging Type Embossed Tape on Reel  
 Pitch - Mating Interface (in) 0.039 In  
 Pitch - Mating Interface (mm) 1.00 mm  
 Pitch - Term. Interface (in) 0.039 In  
 Pitch - Term. Interface (mm) 1.00 mm  
 Plating min: Mating (µin) 40  
 Plating min: Mating (µm) 1  
 Plating min: Termination (µin) 40  
 Plating min: Termination (µm) 1  
 Polarized to PCB No  
 Stackable No  
 Surface Mount Compatible (SMC) Yes  
 Temperature Range - Operating -20°C to +80°C  
 Termination Interface: Style Surface Mount  
 Wire/Cable Type FFC/FPC

**Electrical**

Current - Maximum per Contact 0.5A  
 Voltage - Maximum 125V AC (RMS)/DC

**Material Info**

**Reference - Drawing Numbers**

Packaging Specification SPK-52808-001

**EU RoHS**  
**ELV and RoHS**  
**Compliant**  
**REACH SVHC**  
**Contains SVHC: No**  
**Halogen-Free**  
**Status**  
**Not Reviewed**

**China RoHS**



**Need more information on product environmental compliance?**

Email [productcompliance@molex.com](mailto:productcompliance@molex.com)  
 For a multiple part number RoHS Certificate of Compliance, [click here](#)

Please visit the [Contact Us](#) section for any non-product compliance questions.

**Search Parts in this Series**  
[52808Series](#)

Product Specification

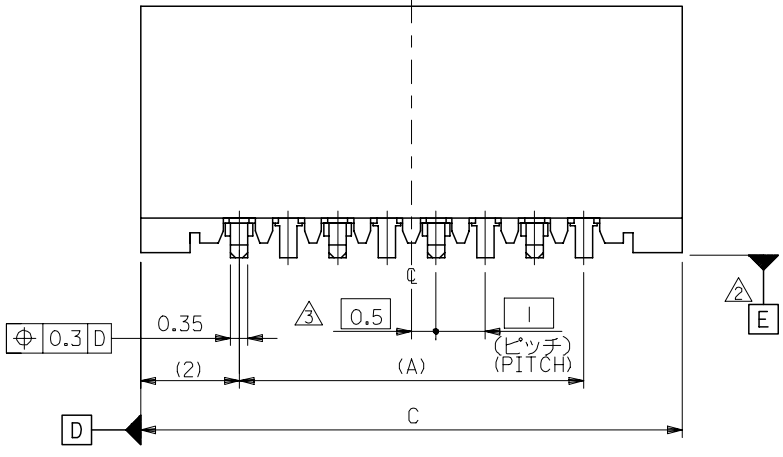
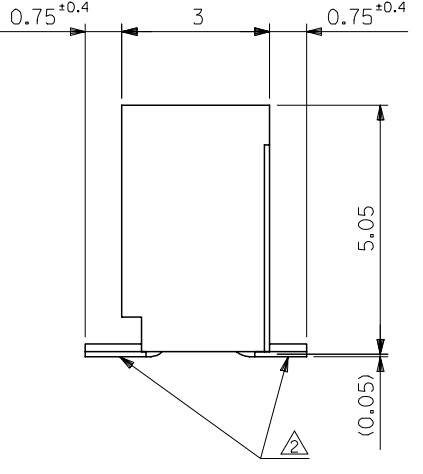
Sales Drawing

PS-52808-004, RPS-52808-039, RPS-52808-044,  
RPS-52808-045, RPS-52808-047, RPS-52808-048,  
RPS-52808-049  
SD-52808-027, SD-52808-028

This document was generated on 06/05/2010

**PLEASE CHECK [WWW.MOLEX.COM](http://WWW.MOLEX.COM) FOR LATEST PART INFORMATION**

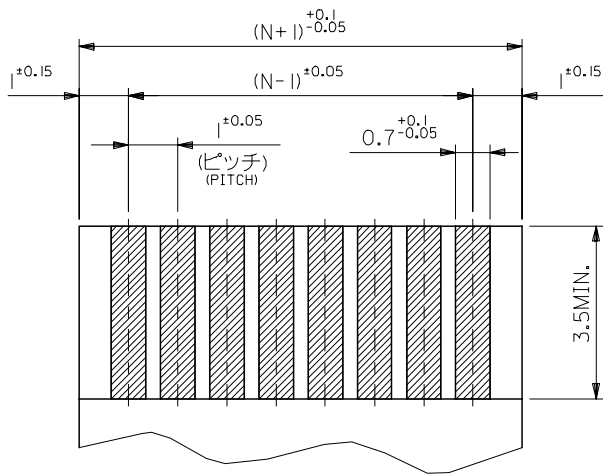
10 9 8 7 6 5 4 3 2 1



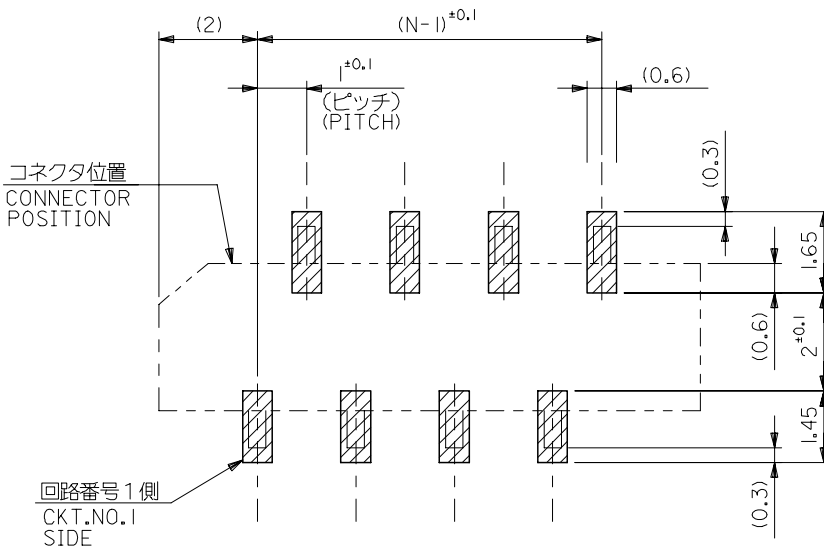
33	31.05	29	52808-3019	30
32	30.05	28	-2919	29
31	29.05	27	-2819	28
30	28.05	26	-2719	27
29	27.05	25	-2619	26
28	26.05	24	-2519	25
27	25.05	23	-2419	24
26	24.05	22	-2319	23
25	23.05	21	-2219	22
24	22.05	20	-2119	21
23	21.05	19	-2019	20
22	20.05	18	-1919	19
21	19.05	17	-1819	18
20	18.05	16	-1719	17
19	17.05	15	-1619	16
18	16.05	14	-1519	15
17	15.05	13	-1419	14
16	14.05	12	-1319	13
15	13.05	11	-1219	12
14	12.05	10	-1119	11
13	11.05	9	-1019	10
12	10.05	8	-0919	9
11	9.05	7	-0819	8
10	8.05	6	-0719	7
9	7.05	5	-0619	6
8	6.05	4	-0519	5
7	5.05	3	52808-0419	4

- 注記 NOTES:
1. 使用材料 MATERIAL  
 ハウジング: PPS, UL94V-0      HOUSING : PPS, UL94V-0  
 ターミナル: リン青銅 (±0.25)      TERMINAL : PHOSPHOR BRONZE  
 メッキ: ニッケル下地鍍ビスマスメッキ      PLATING : TIN-BISMUTH OVER NICKEL
  2. 基準面 [E] からのソルダーテールの半田付け面のズレ量は、  
 上方向に0.1 MAX. 下方向0.15 MAX. とする。  
 MISALIGNMENT OF SOLDER TAIL FROM [E]  
 : UPPER DIRECTION 0.1 MAX. , LOWER DIRECTION 0.15 MAX.
  3. 偶数極に適用。  
 APPLY FOR EVEN CKT.
  4. 本製品は52808-\*\*-10の鉛フリー品である。  
 THIS PRODUCT IS LEAD FREE OF 52808-\*\*-10

REVISED EC NO: J2006-1497 DRW: NABE1 2005/11/04 CHK: KYOYODA 2005/11/07 APP: NUKITA 2005/11/11	DESCRIPTION	GENERAL TOLERANCES (UNLESS SPECIFIED)		DIMENSION STYLE MM ONLY		SCALE ---	DESIGN UNITS METRIC	THIRD ANGLE PROJECTION		
		10 UNDER	±0.2	DRAWN BY M. NABE1	DATE '04/02/19	TITLE 1.0 FFC CONN. NON ZIF SMT. ST. -LEAD FREE-				
		10 OVER 30 UNDER	±0.25	CHECKED BY M. SASAO	DATE '04/02/19	MATERIAL NO. 52808-**-19				
		30 OVER	±0.3	APPROVED BY M. SASAO	DATE '04/02/19	DOCUMENT NO. SD-52808-027				
ANGULAR ±3 °		DRAFT WHERE APPLICABLE MUST REMAIN WITHIN DIMENSIONS		SIZE A3		SHEET NO. 1 OF 1				



(仕上がり厚さ)  $0.3 \pm 0.03$   
THICKNESS  
適合FPC推奨寸法  
APPLICABLE FPC  
RECOMMENDED DIMENSION.



参考基板レイアウト (マウント面)  
RECOMMENDED P.C. BOARD  
PATTERN DIMENSION. (REF.)  
(MOUNTING AREA)

FPCについて:

- 打抜き方向は、導体側から補強板側を推奨いたします。
- 補強フィルム材質は、ポリイミドを推奨いたします。
- 接着剤は、熱硬化接着剤を推奨いたします。

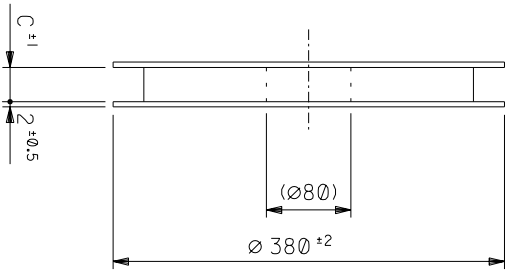
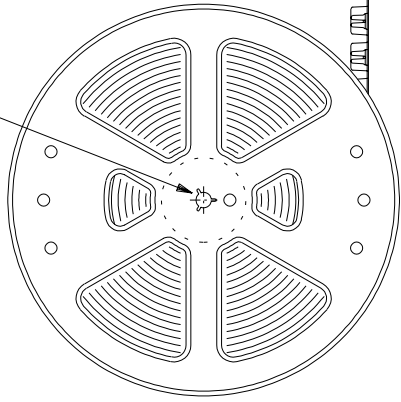
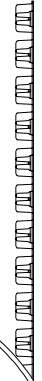
ABOUT FPC:

RECOMMENDED PUNCHER DIRECTION: FROM CONDUCTOR SIDE TO STIFFENER BOARD SIDE.

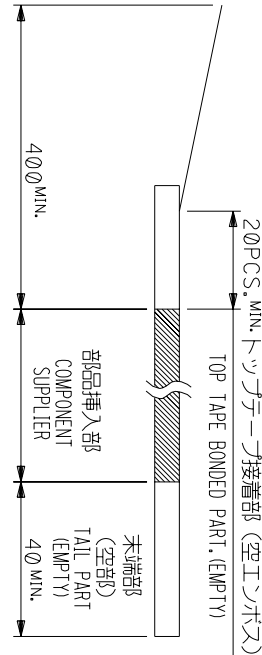
RECOMMENDED MATERIAL:  
STIFFENER FILM: POLYIMIDE  
BONDING AGENT: THERMOSETTING BONDING AGENT

REVISED EC NO: J2006-1497 DRWN: NABEI 2005/11/04 CHKD: KTOYODA 2005/11/07 APPR: NUKITA 2005/11/11	GENERAL TOLERANCES (UNLESS SPECIFIED)		DIMENSION STYLE MM ONLY		SCALE ---	DESIGN UNITS METRIC	THIRD ANGLE PROJECTION	
	10 UNDER	±0.2	DRAWN BY M. NABEI	DATE '04/02/19	TITLE 1.0 FFC CONN. NON ZIF SMT. ST. -LEAD FREE-			
	10 <sup>0</sup> OVER 30 UNDER	±0.25	CHECKED BY M. SASAO	DATE '04/02/19	MOLEX INCORPORATED			
	30 OVER	±0.3	APPROVED BY M. SASAO	DATE '04/02/19	MATERIAL NO. SEE CHART DOCUMENT NO. SD-52808-027 SHEET NO. 2 OF 2			
ANGULAR ±3 °		DRAFT WHERE APPLICABLE MUST REMAIN WITHIN DIMENSIONS		THIS DRAWING CONTAINS INFORMATION THAT IS PROPRIETARY TO MOLEX INCORPORATED AND SHOULD NOT BE USED WITHOUT WRITTEN PERMISSION				

引き出し方向  
PULL OUT



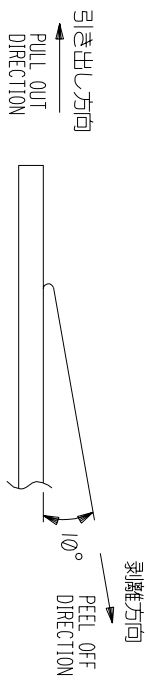
引き出し方向  
PULL OUT DIRECTION



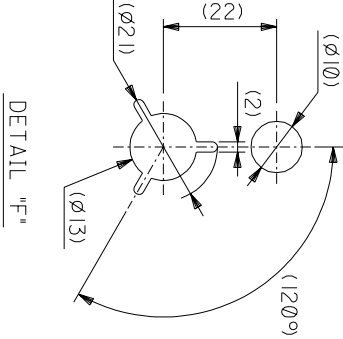
NOTES

1. 製品詳細寸法については図面 SD-52808-027 を参照下さい。  
RE DETAILED DIMENSION, SEE SD-52808-027
2. 梱包数量: 1000個/リール  
NUMBER OF CONNECTORS: 1000PCS/REEL
3. リードテープ長さ LEAD TAPE LENGTH  
20PCS. MIN. トッパテープ接着部 (空エンプス)

4. トッパテープの剥離強度: 0.1 ~ 1.3N (10 ~ 130gf) (剥離方向は下図参照)  
尚、本規格値は出荷時に適用。(但し、輸送時に剥離が発生しないこと。)  
PEELING OFF FORCE OF TOP TAPE: 0.1 ~ 1.3N (10 ~ 130gf)  
(PEELING DIRECTION AS SHOWN IN FOLLOWING FIG.)  
THIS REQUIREMENT SHOULD BE APPLIED AT SHIPMENT.  
PEEL OFF SHOULD NOT BE ALLOWED, DURING TRANSPORTATION.



5. 材料(MATERIAL)  
キャリアテープ(CARRIER TAPE): ポリプロピレン(POLYPROPYLENE)  
トッパテープ(TOP TAPE): PET, PE, PEF  
リール(REEF): ポリスチレン(PS) <リサイクル材を含む>  
POLYSTYRENE(PS) RECYCLE MATERIAL CONTAINED>
6. 本製品は52808-\*\*-90の鉛フリー品である。  
THIS PRODUCT IS LEAD FREE OF 52808-\*\*-90

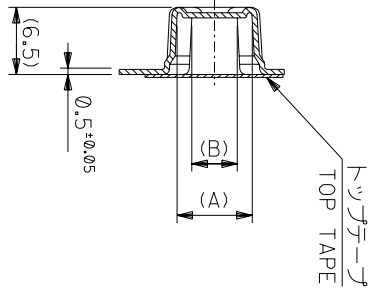


DETAIL "F"

角度 ANGLE	±3°
30以上	±0.3
10以下	±0.25
10未満	±0.2
10 UNDER	
GENERAL TOLERANCES	

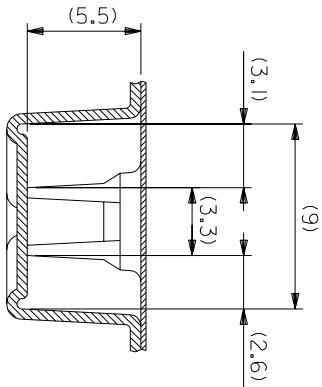
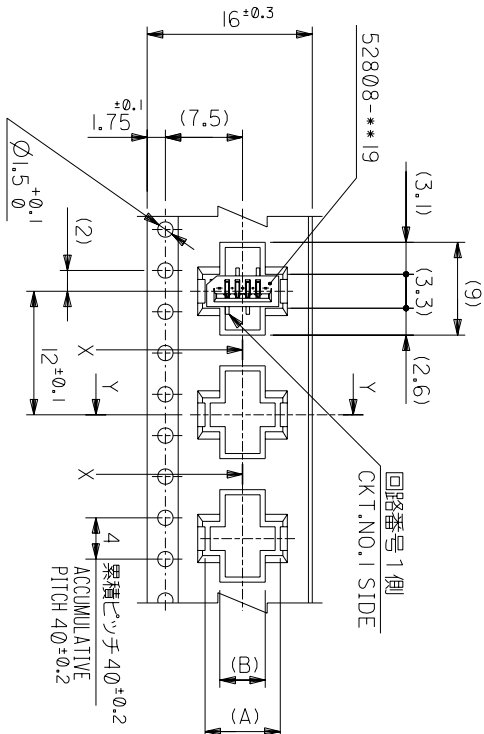
記号	0	変更内容	DR-CHK.	DATE	材料 MATERIAL	注記参照 SEE NOTES	仕上がり FINISH	適用電線範囲 WIRE RANGE	検査外径 INS. RANGE	DRAWN BY	CHK'D BY	尺度 SCALE	REVISE ONLY ON CAD SYSTEM	TITLE 名称	DWG. NO.	(SHEET 1 OF 6) REV
TR	0	新規作成 (2004-2528)	M.S	04/02/09			#	#	#	M.NABEI	M.SASAO	#		I.Ø FCC Conn NON ZIF SMT ST Embstd PKG -LEAD FREE-	SD-52808-028	0
TR		変更内容	DR-CHK.	DATE												

THIS DRAWING CONTAINS INFORMATION THAT IS PROPRIETARY TO MOLEX/JAPAN AND SHOULD NOT BE USED WITHOUT WRITTEN PERMISSION  
本図面は日本モリス(株)の所有する権利を有するため 当社の許可なく複製を禁止する。



SECT:Y-Y

16mm幅キャリアテープ  
16mm WIDTH CARRIER TAPE

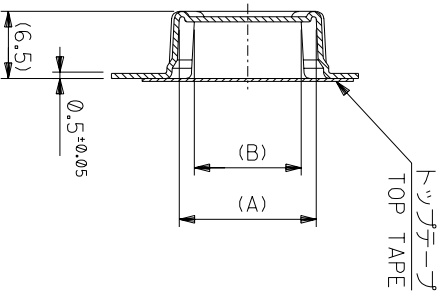


SECT:X-X  
(SCALE:4-1)

角度 ANGLE	±3°
30 以上	±0.5
10 以下	±0.25
10 以下	±0.2
10 以下	±0.2

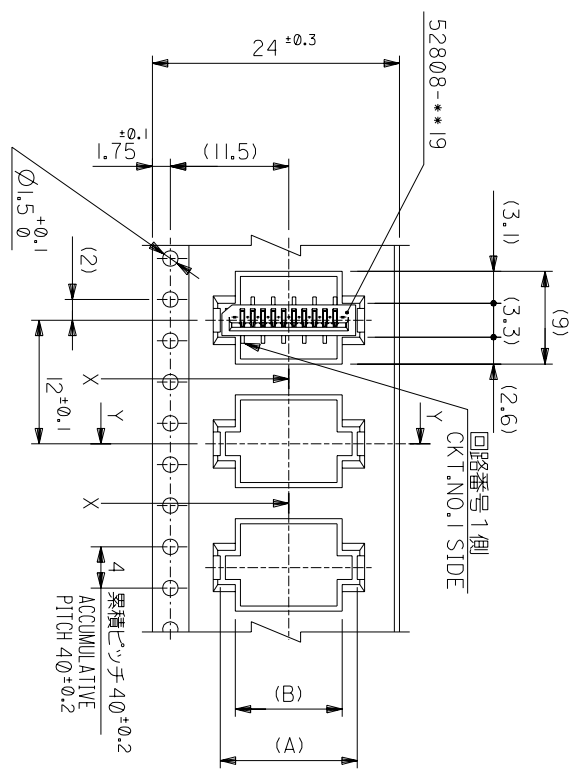
記号	新規作成	DR	DATE	尺度	DWG. NO.	REV
LTR	REVISION	CHK.	DATE	SCALE	SD-52808-028	0
52808-**-70	MODEL NO.	キャリアテープ幅	CARRIER TAPE WIDTH	16	52808-0570	5
17.5	C	16	(B)	5.4	52808-0470	4
7.3	(A)	16	(A)	8.3	52808-0470	4
材料 MATERIAL SHEET 1 OF 6 参照 REFER TO SHEET 1 OF 6 MOLEX-JAPAN CO.,LTD. MOLEX 日本モリス株式会社 REVISE ONLY ON CAD SYSTEM						
仕上げ FINISH # 適用電線範囲 WIRE RANGE # 積層外径 INS. RANGE # DRAWN BY 04/02/19 CHK'D BY 04/02/19 M.NABEY M.SASAO APP'D BY 04/02/19 M.SASAO M.SASAO						
TITLE 名称 1.0 FCC CONN NON ZIF SMT ST Embstd PKG -LEAD FREE-						

THIS DRAWING CONTAINS INFORMATION THAT IS PROPRIETARY TO MOLEX(JAPAN) AND SHOULD NOT BE USED WITHOUT WRITTEN PERMISSION  
 本図面は日本モリス(株)の所有する情報を含むもので 当社の許可なく複製を禁止する。

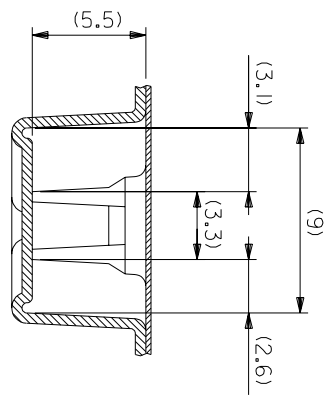


SECT:Y-Y

24mm幅キヤリヤテープ  
24mm WIDTH CARRIER TAPE



引き出し方向  
PULL OUT DIRECTION



SECT:X-X  
(SCALE:4-1)

MODEL NO.	52808-**70	キヤリヤテープ幅 CARRIER TAPE WIDTH	C	(B)	(A)	種数 CKT.
	24	25.5	10.4	13.3	52808-1070	10
			9.4	12.3	52808-0970	9
			8.4	11.3	52808-0870	8
			7.4	10.3	52808-0770	7
			6.4	9.3	52808-0670	6

材料 MATERIAL SHEET 10F 6 参照  
REFER TO SHEET 10F 6

仕上げ FINISH #

適用電線範囲 WIRE RANGE #

標準外径 INS. RANGE #

DRAWN BY 04/02/19 CHK'D BY 04/02/19  
M.NABEI M.SASAO

APP'D BY 04/02/19 M.SASAO

尺度 SCALE #

MOLEX-JAPAN CO.,LTD.  
日本モリス株式会社

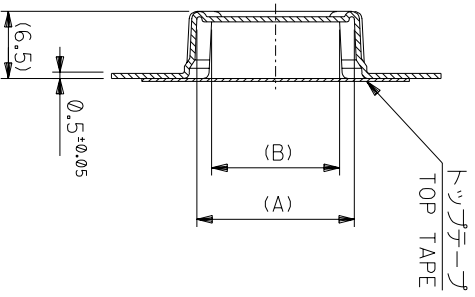
REVISE ONLY ON CAD SYSTEM

TITLE 名称  
I.O FFC Conn NON ZIF  
SMT ST EmbsTD PKG  
-LEAD FREE-

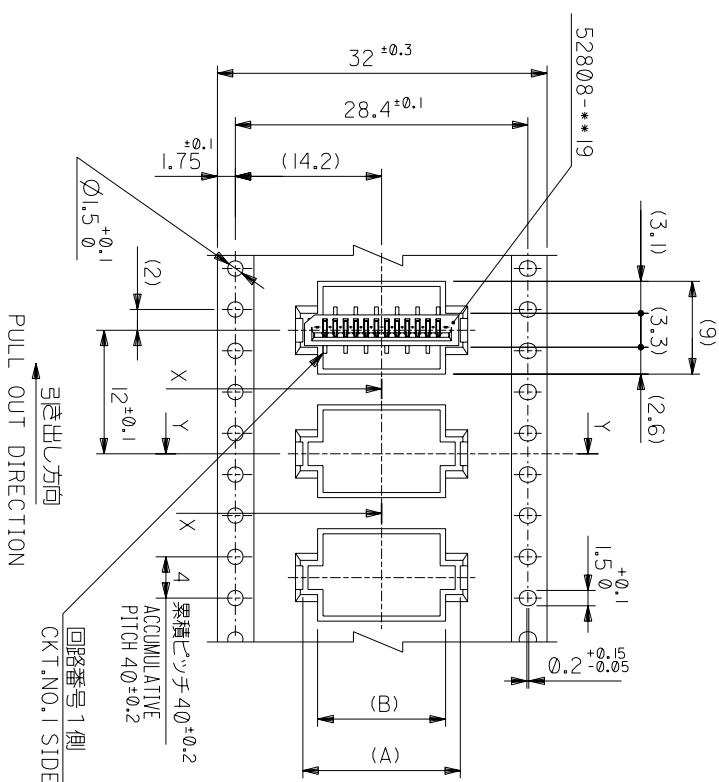
角度 ANGLE	3°
30以上	1.2
10以下	1.25
10 UNDER	0.2
GENERAL TOLERANCES	

記号 LTR	0	新規作成 (12004-2528)	DR-CHK.	DATE	04/02/19
変更内容 REVISION RECORD					
DWG. NO.	SD-52808-028				
(SHEET 3 OF 6)	REV 0				

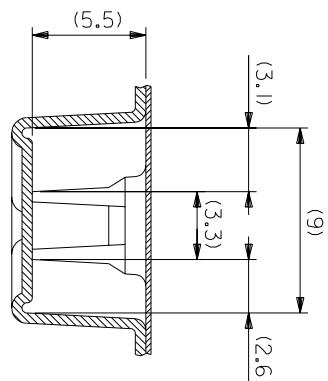
THIS DRAWING CONTAINS INFORMATION THAT IS PROPRIETARY TO MOLEX(JAPAN) AND SHOULD NOT BE USED WITHOUT WRITTEN PERMISSION  
本図面は日本モリス(株)の所有する権利を有するもので 当社の許可なく複製を禁止する。



SECT:Y-Y



引き出し方向  
PULL OUT DIRECTION  
回路番号 1側  
CKT.NO.1 SIDE



SECT:X-X  
(SCALE:4-1)

32mm幅キヤリヤテープ  
32mm WIDTH CARRIER TAPE

MODEL NO.	キャリアテープ幅 CARRIER TAPE WIDTH	C	(B)	(A)	種数 CKT.
52808-**70	32	33.5	15.4	18.3	15
			14.4	17.3	14
			13.4	16.3	13
			12.4	15.3	12
			11.4	14.3	11

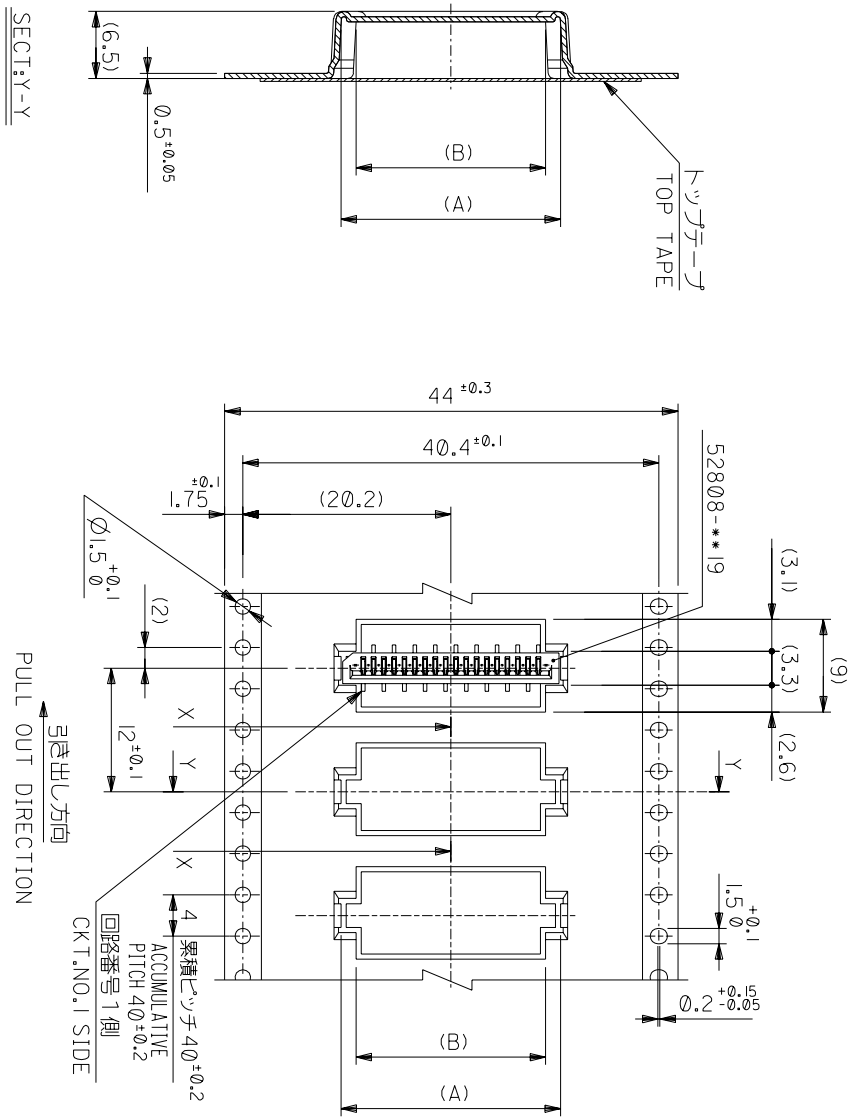
材料 MATERIAL SHEET 1 OF 6 参照  
REFER TO SHEET 1 OF 6  
仕上げ FINISH #  
適用電線範囲 適用電線範囲 #  
標準外径 標準外径 #  
DRAWN BY 04/02/19 CHK'D BY 04/02/19  
M.NABEY M.SASAO  
APP'D BY 04/02/19 SCALE #  
M.SASAO

REVISE ONLY ON CAD SYSTEM  
TITLE 名称  
1.0 FFC Conn NON ZIF  
SMT ST Embstp Pkg  
-LEAD FREE-

角度 ANGLE	3°
30以上	10.2
10以下	14.25
30以下	10.2
10以下	10.2
一般公差	±0.2
公差	±0.2
記号	0
TR	0
REVISION RECORD	
DR-CHK.	
DATE	
SCALE	#
DWG. NO.	SD-52808-028
REV	0

THIS DRAWING CONTAINS INFORMATION THAT IS PROPRIETARY TO MOLEX(JAPAN) AND SHOULD NOT BE USED WITHOUT WRITTEN PERMISSION  
本図面は日本モリス(株)の所有する情報を含むもので 当社の許可なく複製を禁止する。





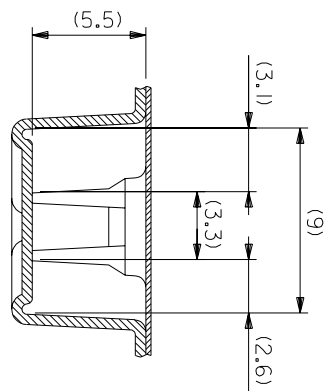
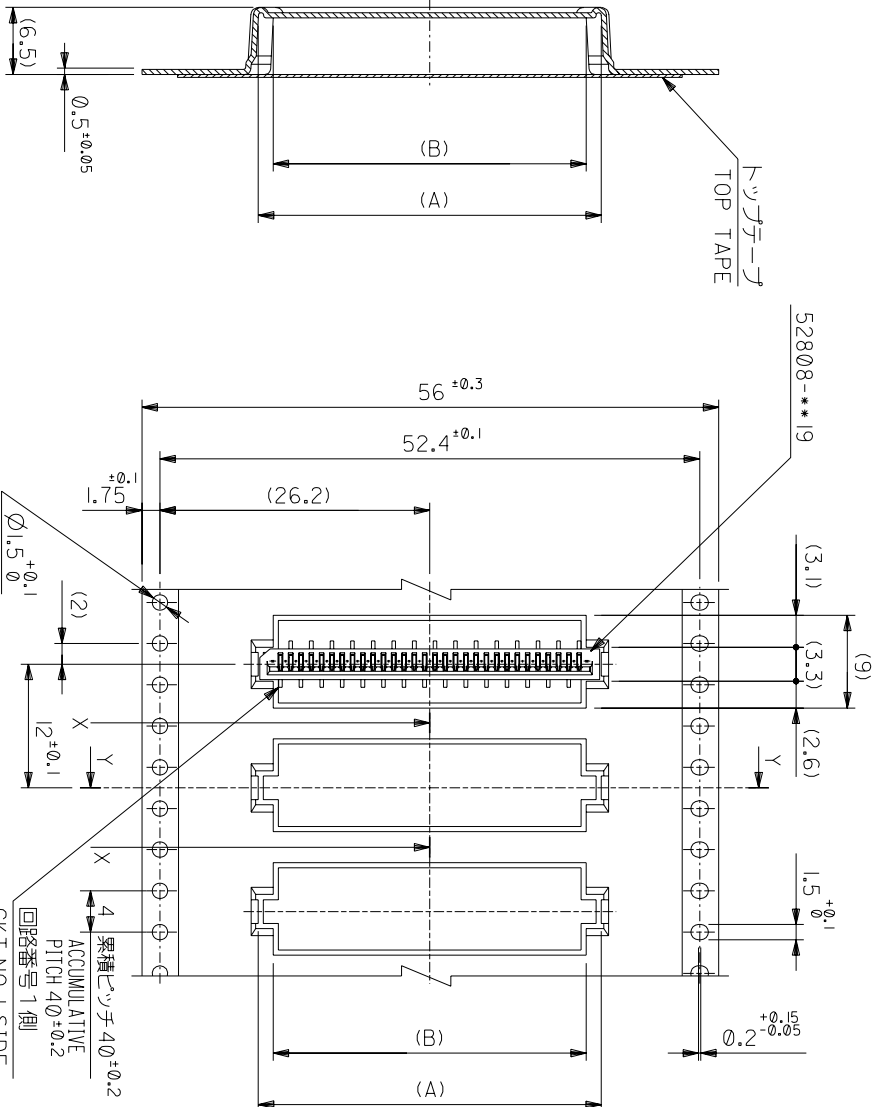
44mm幅キリキャリアテープ  
44mm WIDTH CARRIER TAPE

MODEL NO.	キャリアテープ幅 CARRIER TAPE WIDTH	C	(B)	(A)	種数 CKT.
52808-**70	44	45.5			16
					17
					18
					19
					20
					21
					22
					23
					24
					25
					26
					27
					28

材料 MATERIAL	参照 REFER TO SHEET 1 OF 6	MOLEX-JAPAN CO.,LTD. 日本モリスツクス株式会社
仕上げ FINISH	—#—	REVISE ONLY ON CAD SYSTEM
適用電線範囲 WIRE RANGE	—#—	TITLE 名称
標準外径 INS. RANGE	—#—	I.0 FFC Conn NON ZIF
記号 DR.	DATE	SMT ST Embstd Pkg
0	12/02/19	-LEAD FREE-
0	12/04/25/20	DWG. NO. (SHEET 5 OF 6) REV
0	12/04/25/20	SD-52808-028

角度 ANGLE	3°
30以上 INCH	1.0
10以下 INCH	1.25
10以下 INCH	1.25
10以下 INCH	1.25
一般公差 GENERAL TOLERANCES	±0.2
記号 LTR	0
変更内容 REVISION RECORD	0
DR. CHK.	DATE
DR. CHK.	DATE
DR. CHK.	DATE

THIS DRAWING CONTAINS INFORMATION THAT IS PROPRIETARY TO MOLEX(JAPAN) AND SHOULD NOT BE USED WITHOUT WRITTEN PERMISSION  
本図面は日本モリスツクス(株)の所有する情報を含むもので 当社の許可なく複製を禁止する。



SECT:Y-Y  
56mm幅キヤリヤテープ  
56mm WIDTH CARRIER TAPE

PULL OUT DIRECTION  
引き出し方向

52808-**-70	MODEL NO.	56	57.5	30.4	29.4	32.3	33.3	52808-3070	30
56	CARRIER TAPE WIDTH	C	(B)	(A)	MATERIAL NO.	種数	種数	種数	種数

角度 ANGLE	3°	30°	30°	30°	30°	30°	30°	30°	30°
以上	以下	以下	以下	以下	以下	以下	以下	以下	以下
10 UNDER	10 UNDER	10 UNDER	10 UNDER	10 UNDER	10 UNDER	10 UNDER	10 UNDER	10 UNDER	10 UNDER
未通	未通	未通	未通	未通	未通	未通	未通	未通	未通
記号	記号	記号	記号	記号	記号	記号	記号	記号	記号
0	0	0	0	0	0	0	0	0	0
DR	DR	DR	DR	DR	DR	DR	DR	DR	DR
CHK	CHK	CHK	CHK	CHK	CHK	CHK	CHK	CHK	CHK
DATE	DATE	DATE	DATE	DATE	DATE	DATE	DATE	DATE	DATE
APP'D BY	APP'D BY	APP'D BY	APP'D BY	APP'D BY	APP'D BY	APP'D BY	APP'D BY	APP'D BY	APP'D BY
M.SASAO	M.SASAO	M.SASAO	M.SASAO	M.SASAO	M.SASAO	M.SASAO	M.SASAO	M.SASAO	M.SASAO
SCALE	SCALE	SCALE	SCALE	SCALE	SCALE	SCALE	SCALE	SCALE	SCALE
1:0	1:0	1:0	1:0	1:0	1:0	1:0	1:0	1:0	1:0
REV	REV	REV	REV	REV	REV	REV	REV	REV	REV
0	0	0	0	0	0	0	0	0	0

材料 MATERIAL SHEET 1 OF 6 参照 REFER TO SHEET 1 OF 6  
仕上げ FINISH #  
適用電線範囲 WIRE RANGE #  
検査外径 INS. RANGE #  
DRAWN BY 04/02/19 CHK'D BY 04/02/19  
M.NABEJI M.SASAO  
APP'D BY 04/02/19 M.SASAO  
SCALE #  
DWG. NO. SD-52808-028 (SHEET 6 OF 6) REV 0  
MOLEX JAPAN CO., LTD.  
日本モリス株式会社  
REVISE ONLY ON CAD SYSTEM  
TITLE 名称  
1.0 FFC Conn NON ZIF  
SMT ST Embstp Pkg  
-LEAD FREE-

THIS DRAWING CONTAINS INFORMATION THAT IS PROPRIETARY TO MOLEX(JAPAN) AND SHOULD NOT BE USED WITHOUT WRITTEN PERMISSION  
本図面は日本モリス(株)の所有する情報を含むもので 当社の許可なく複製を禁止する。

SD-52808-028-06