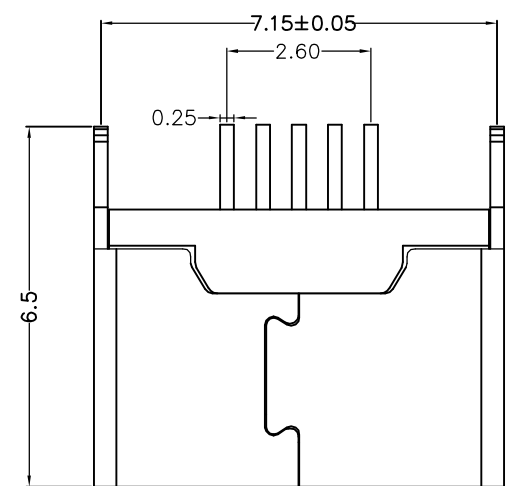
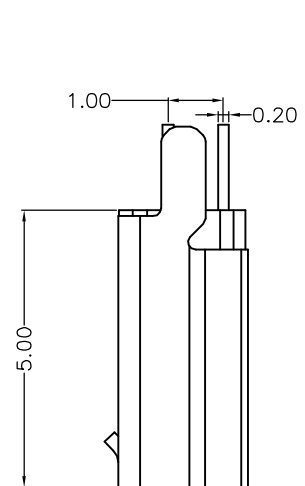
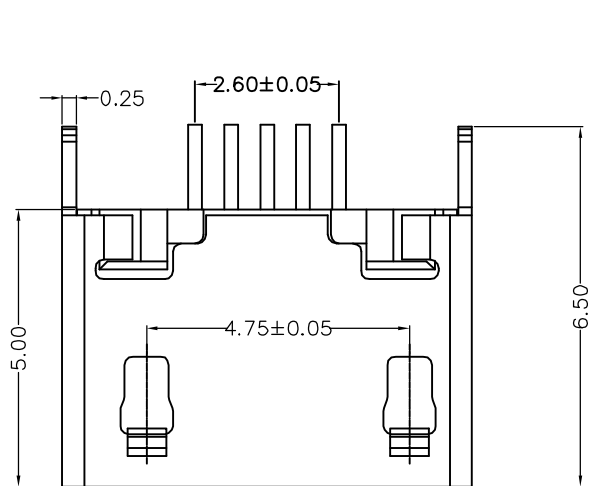




REV.	ECN NO OR DESCRIPTION	REVISED	DATE



**备注:**

**1. 产品规格:**

1-1. 插入力: 35N MAX.  
 1-2. 拔出力: 10N MIN. INITIAL 8-20N AFTER

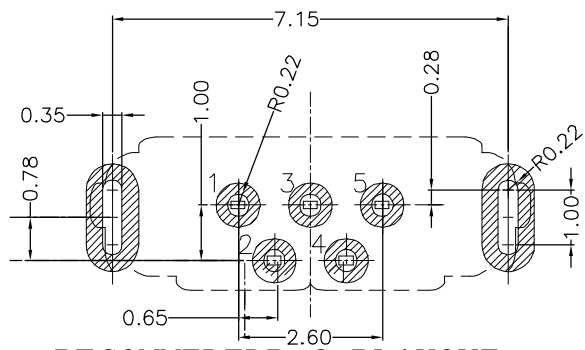
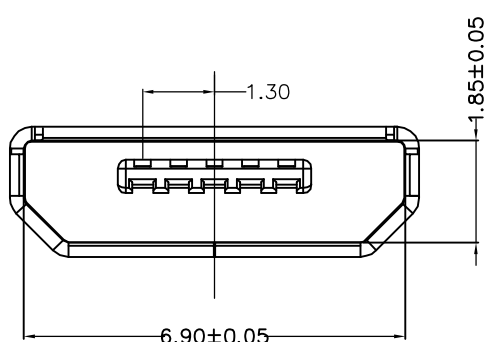
1-3. 额定电流: 1.0A  
 1-4. 额定电压: 30V  
 1-5. 耐久性: 3000 CYCLES MIN.  
 1-6. 耐电压: 100V AC MIN.  
 1-7. 接触阻抗: 30mΩ MAX. INITIAL; 40mΩ MAX

1-8. 绝缘电阻: 100MΩ MIN  
 1-9. 工作温度: -30° TO +80°

**2. 材质:**

2.1 胶芯: LCP UL94V-0  
 2.2 端子: C5191, 镍底, 镀金1μ"  
 2.3 外壳: SUS

3. 所用材质须符合RoHS要求  
 4. 重点尺寸标识"▲"符号



**RECOMMEDEDP. C. BLAYOUT**

UNLESS OTHERWISE SPECIFIED TOLERANCES

DECIMALS: ANGLES:

X :±0.50 X :±2°  
 .X :±0.20 X.X :±1°  
 .XX :±0.10  
 .XXX :±0.03

东莞市汉博电子科技有限公司 DONGGUAN HANBO TECHNOLOGY CO., LTD		TITLE: MICRO 5P /F B TYPE 180度插板无卷边		
		DWN: xiong	PART NO. MC-606-AWT	
CHKD: lee	SCALE: 1:1	UNIT: mm		
APVD: wang	SIZE: A4	SHEET: 10F 1	REV: A4	
CUSTOMER COPY				