

# SM1533E

## 特点

- ◆ 支持三通道恒流
- ◆ 支持三通道独立 PWM 调光控制
- ◆ 恒精度高，片间电流误差小于 $\pm 5\%$
- ◆ VIN 端口输入电压 5~40V
- ◆ 具有过温降电流等保护功能
- ◆ 封装形式：ESOP8

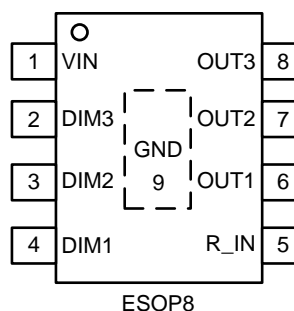
## 应用领域

- ◆ 建筑亮化工程
- ◆ 洗墙灯，线条灯
- ◆ LED 照明

## 概述

SM1533E 是三通道线性恒流驱动芯片，内部集成 LED 恒流控制、OUT 端口高压驱动、PWM 调光、过温保护等功能模块。芯片 OUT 端口输入电压范围（0.5~40V），通过外接 R\_IN 电阻设置输出电流，单通道最大可达 150mA。DIMx 端口外接 PWM 信号来调节 OUTx 端口输出电流大小。芯片内置的 LED 恒流驱动模块可使 LED 电流保持高精度且不受环境温度影响。

## 管脚图



## 典型应用

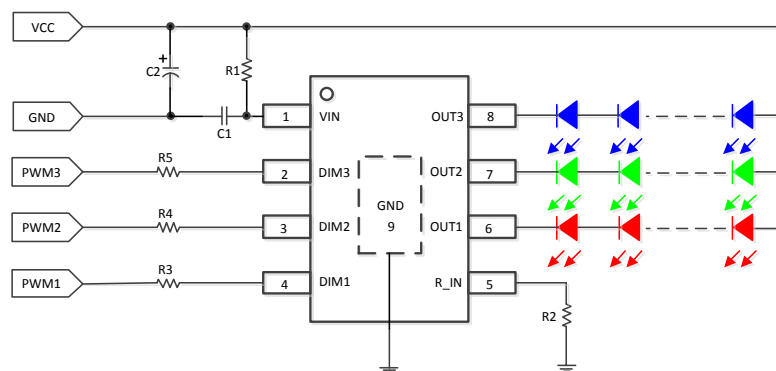


图 1. 典型应用图

## 管脚说明

管脚序号	管脚名称	管脚功能
1	VIN	电源端
2、3、4	DIM3、DIM2、DIM1	PWM 调光信号输入端
5	R_IN	输出电流设置端
6、7、8	OUT1、OUT2、OUT3	LED 驱动输出
9	GND	接地端

## 订购信息

订购型号	封装	包装方式		卷盘尺寸
		管装	编带	
SM1533E	ESOP8	100000 只/箱	4000 只/盘	13 寸

## 极限参数

若无特殊说明，环境温度为 25°C。

符 号	特性参数	范 围	单 位
V <sub>IN</sub>	VIN 端口电压	-0.5~40	V
V <sub>DIM</sub>	DIM 端口电压	-0.5~12	V
I <sub>OUT</sub>	OUT 端口电流	0 ~ 150	mA
P <sub>MAX</sub>	芯片最大功耗	1	W
T <sub>J</sub>	工作结温范围	-40~150	°C
T <sub>STG</sub>	存储温度	-55~150	°C
V <sub>ESD</sub>	HBM 人体放电模式	>2	KV

注：表贴产品焊接最高峰值温度不能超过 260°C，温度曲线依据 J-STD-020 标准、参考工厂实际和锡膏商建议由工厂自行设定。

## 电气特性

若无特殊说明，环境温度为 25°C。

符 号	参 数	条 件	最小值	典型值	最大值	单 位
V <sub>IN</sub>	VIN 输入电压	—	5	—	40	V
V <sub>DD</sub>	内部电源电压	VIN = 4V~40V	—	5.8	6.5	V
I <sub>OUT</sub>	输出电流	—	—	—	150	mA
I <sub>DD</sub>	静态电流	VIN= 5V, OUT 悬空, R_IN 悬空	—	0.60	—	mA
I <sub>IN</sub>	工作电流	VIN= 5V, OUT 悬空, R_IN 外接电阻	—	2.5	—	mA
V <sub>R_IN</sub>	R_IN 端口电压	DIM 端口悬空	—	1.2	—	V
PWM	DIM 调光频率	VIN= 5V, OUT 接负载,R_IN 外接电阻	—	—	30	KHz
V <sub>DS_BV</sub>	OUT 端口耐压	I <sub>OUT</sub> = 0	—	—	40	V
dI <sub>OUT</sub>	I <sub>OUT</sub> 精度	I <sub>OUT</sub> = 0 ~ 150mA	—	±5	—	%
T <sub>J</sub>	芯片表面温度	过温降电流保护	—	120	—	°C

## 功能描述

SM1533E 是三通道 LED 恒流驱动控制电路，内部集成有 LED 恒流控制、OUT 端口高压驱动、PWM 调光、过温保护等功能模块。每通道最大恒流输出 150mA，三通道并联最大可达 450mA。输入电压范围支持 5~40V。支持 PWM 调光功能，DIMx 端口外接 PWM 信号来调节 OUTx 端口输出电流大小，高电平芯片使能输出，低电平关闭电流输出，PWM 调光频率最大可达 30K。过温保护功能使得芯片温度高于 120℃时芯片减少电流输出。

### ◆ 调光

DIMx 脚内部上拉高电平，悬空时 100%电流输出。当 DIMx 脚接 PWM 信号时，控制逻辑信号随 PWM 信号翻转，开和关输出部分，实现芯片 PWM 调光功能，PWM 调光频率最大可达 30KHz。

### ◆ 输出电流特性

高精度恒流驱动电路精确控制三路恒流输出，单通道最大输出电流达到 150 mA。通道输出电流通过外接 R\_IN 电阻调节，输出电流的计算公式如下：

$$I_{OUT}(mA)=180/R_{IN}(k\Omega)$$

1) 单通道输出电流 I<sub>OUT</sub> 值与 R\_IN 电阻值关系曲线如下图所示：

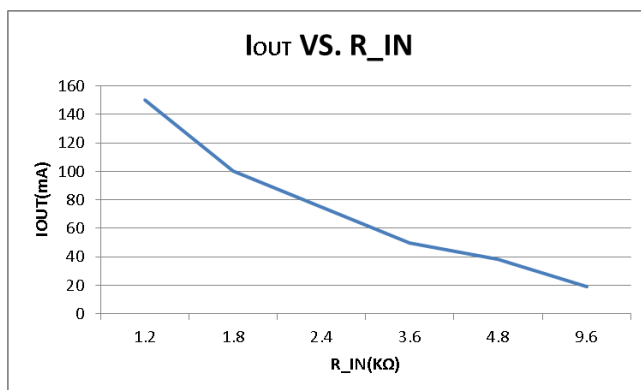


图 2. 单通道输出电流与外接电阻关系曲线

2) 单通道不同输出电流 I<sub>OUT</sub> 随 OUT 端口电压 V<sub>DS</sub> 值变化曲线如下图所示：

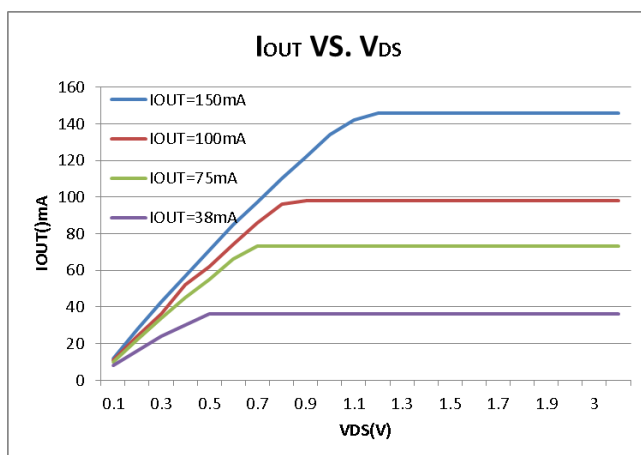


图 3. 单通道恒流输出电流与拐点电压关系图

3) SM1533E 的输出电流受环境温度影响很小，例如每通道的电流为 100mA，可选择 R\_IN=1.8KΩ，通过三路并接可达 300mA，其输出总电流 I<sub>OUT</sub> 随温度 Temp 变化的曲线如下所示：

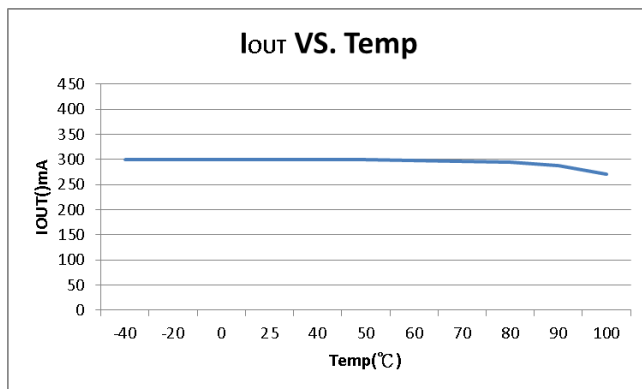


图 4. 恒流输出电流与环境温度关系图

◆ 过温保护及散热

芯片提供过温降电流保护功能，当芯片表面温度 T<sub>j</sub> 超过 120°C 的时候，过温保护模块输出过温信号，输出恒流模块会减少输出电流的大小以让芯片工作在一个合理的温度范围内；芯片的散热功率受封装与环境温度的限制，设计电路时需要考虑实际操作条件，计算合适的端口功耗。封装的最大散热功率是由公式：

$$P_{D(max)} = \frac{(T_j - T_a)}{R_{th(j-a)}}$$

来决定的其中 T<sub>j</sub> 为 IC 的工作温度，T<sub>a</sub> 为环境温度，R<sub>th(j-a)</sub> 为封装的热阻。

1) ESOP8 封装散热 P<sub>D</sub>(W)与环境温度 T<sub>a</sub>(°C)关系如下所示：

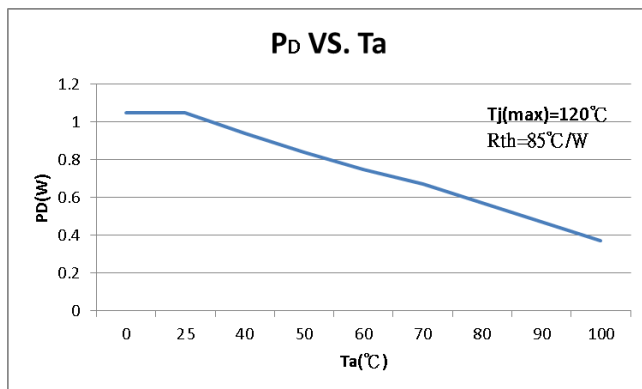


图 5.封装散热 P<sub>D</sub>与环境温度 T<sub>a</sub> 关系曲线

2) 最大允许操作电压 V<sub>DS</sub> 请参考下公式：

$$V_{DS1} * I_{OUT1} * Duty1 + V_{DS2} * I_{OUT2} * Duty2 + V_{DS3} * I_{OUT3} * Duty3 \leq P_D - V_{IN} * I_{IN}$$

## 典型应用电路图

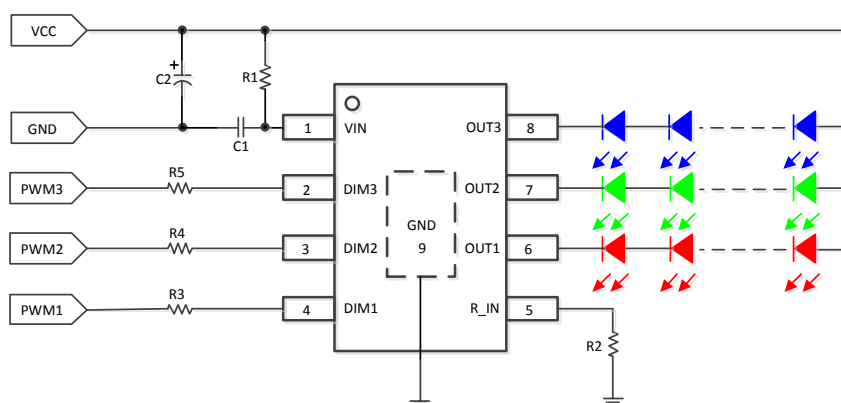


图 6 SM1533E PWM 调光应用图

每一路最大提供 150mA 的电流，输出电流：

$$I_{OUT}(mA) = 180/R_{IN}(k\Omega)$$

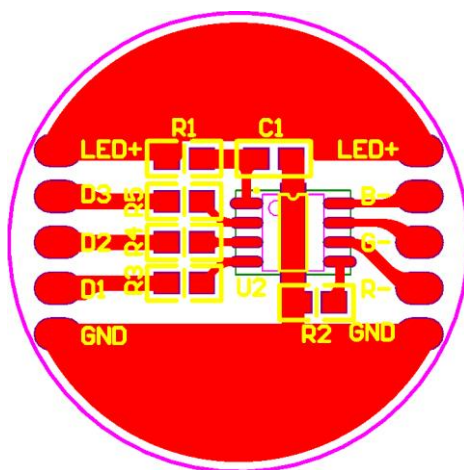
R1 为限压电阻，最大电流输出 150mA 时 VIN 最低电压为 6V，在供电 12~24V 的条件下，可根据以下表来选择 R1 的电阻值：

VCC	12V	18V	24V
R1	1K	2K	3K

C1 选择耐压 50V 规格的 100nF 电容，C2 可根据单元模组总电流大小选择 4.7~470uF 的电解电容。

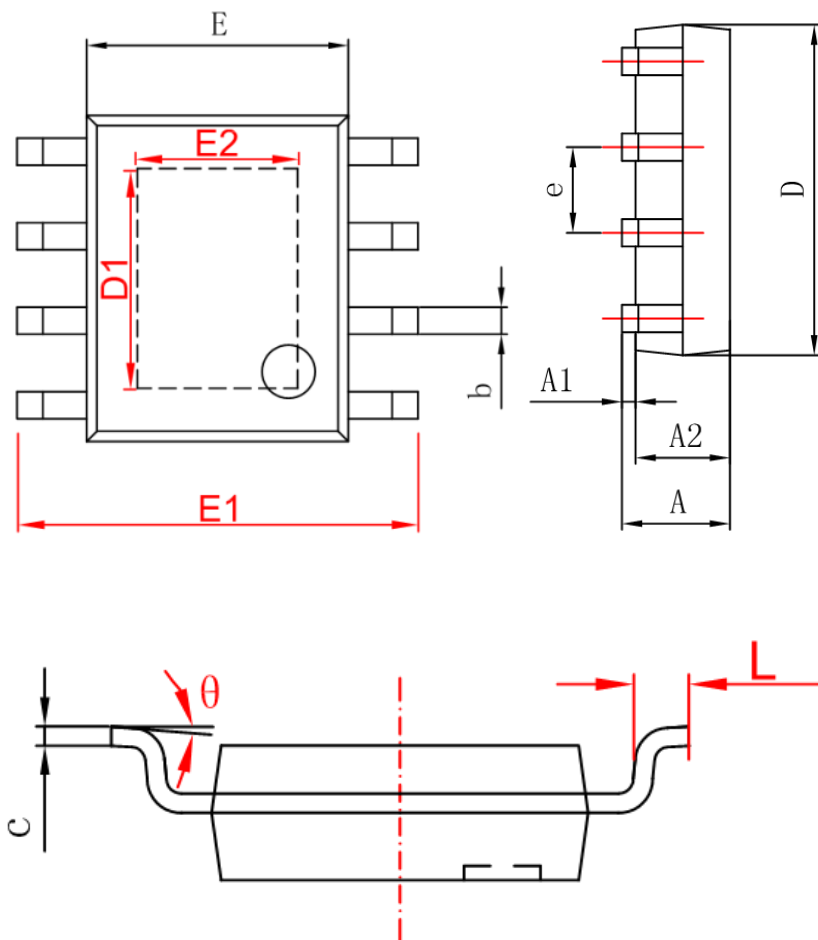
使用调光功能时可通过一个电阻 R3/4/5 直接接到芯片的 DIM1/2/3 脚，电阻选择 510Ω。

## PCB 布图



封装形式

ESOP8



	Min(mm)	Max(mm)
A	1.25	1.95
A1	-	0.25
A2	1.25	1.75
b	0.25	0.7
c	0.1	0.35
D	4.6	5.3
D1	(1.80-3.40) 供参考	
E	3.7	4.2
E1	5.7	6.4
E2	(1.80-2.60) 供参考	
e	1.270(BSC)	
L	0.2	1.5
theta	0°	10°