

セーフティ・キーセレクトスイッチ A22TK

直接開路動作機構付の キー形セレクトスイッチ

- ・メンテナンス時に安心な装置起動用セレクトスイッチ
- ・30種類の専用キーにて容易な無効化を抑制。
- ・以下の製品のキー形状と共有化。
 - 電磁ロック・セーフティ・キーセレクトスイッチ A22LKのキー
 - 電磁ロック・セーフティドアスイッチ D4JLのトラップドキー
 - スライドキーユニット D4JL-NSK10-LK、D4GL-SK10-LKのロックアウトキー
- ・非常停止用押ボタンスイッチ A22Eのスイッチ部と共通。
(非照光用のみ)



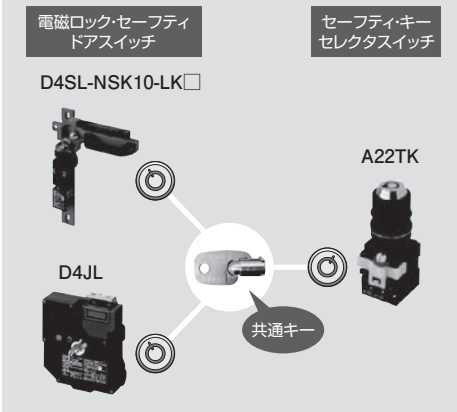
規格認証対象機種などの最新情報につきましては、当社Webサイト (www.fa.omron.co.jp/) の「規格認証/適合」をご覧ください。

12 ページの「正しくお使いください」をご覧ください。

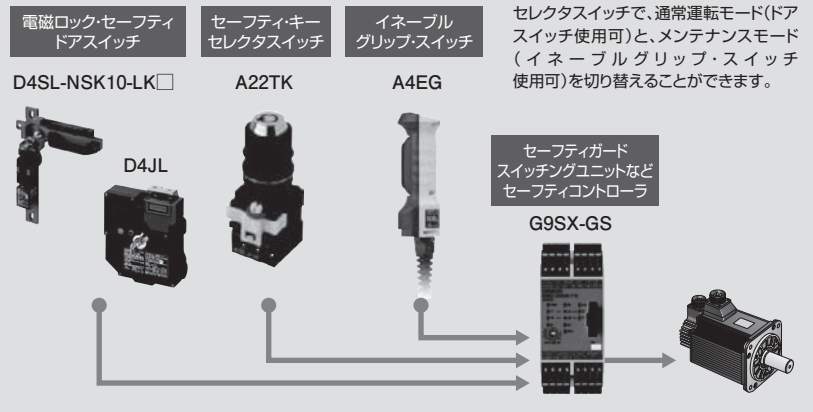
特長

セーフティ・キーセレクトスイッチ A22TKなら、電磁ロック・セーフティドアスイッチとキーを共通化することで、キーの抜き忘れ防止を実現。メンテナンス時に安心な作業環境を提供します。

ドアスイッチとセレクトスイッチのキーを統一



ドアロックからモード切替、ティーチング時の非常停止まで幅広く対応



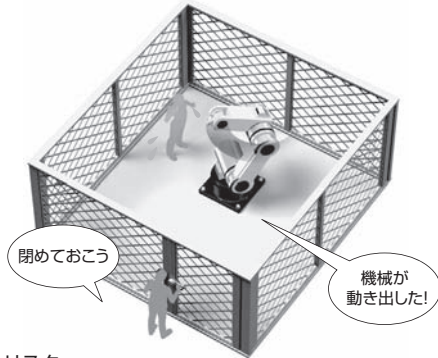
※キーを統一する場合は、同じキー種類をご指定ください。

From

安全を確保できているが、運用面で人的ミス発生の恐れあり。

電磁ロック・セーフティドアスイッチ のみ

ドアスイッチのみの場合、トラップドキーの抜き忘れなどにより、第三者がドアをロックすると、作業者が柵内に閉じ込められるだけでなく、機械が稼働する恐れもあります。



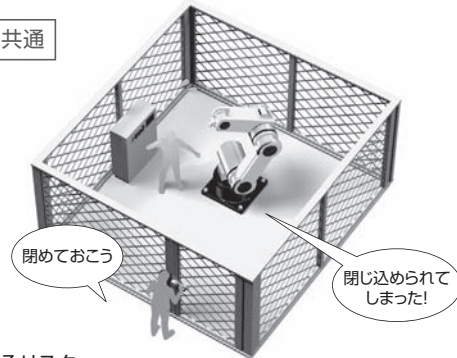
想定されるリスク

- キー抜き忘れ
- 閉じ込め
- 機械稼働

電磁ロック・セーフティドアスイッチ + キーセクタスイッチ(A22K)

メンテナンスモードへ切替えることで、安全レベルは向上します。しかし、キーは非共通で2種類必要なため、トラップドキーの抜き忘れなどによる作業者の閉じ込めリスクは残ります。

キー非共通



想定されるリスク

- キー抜き忘れ
- 閉じ込め

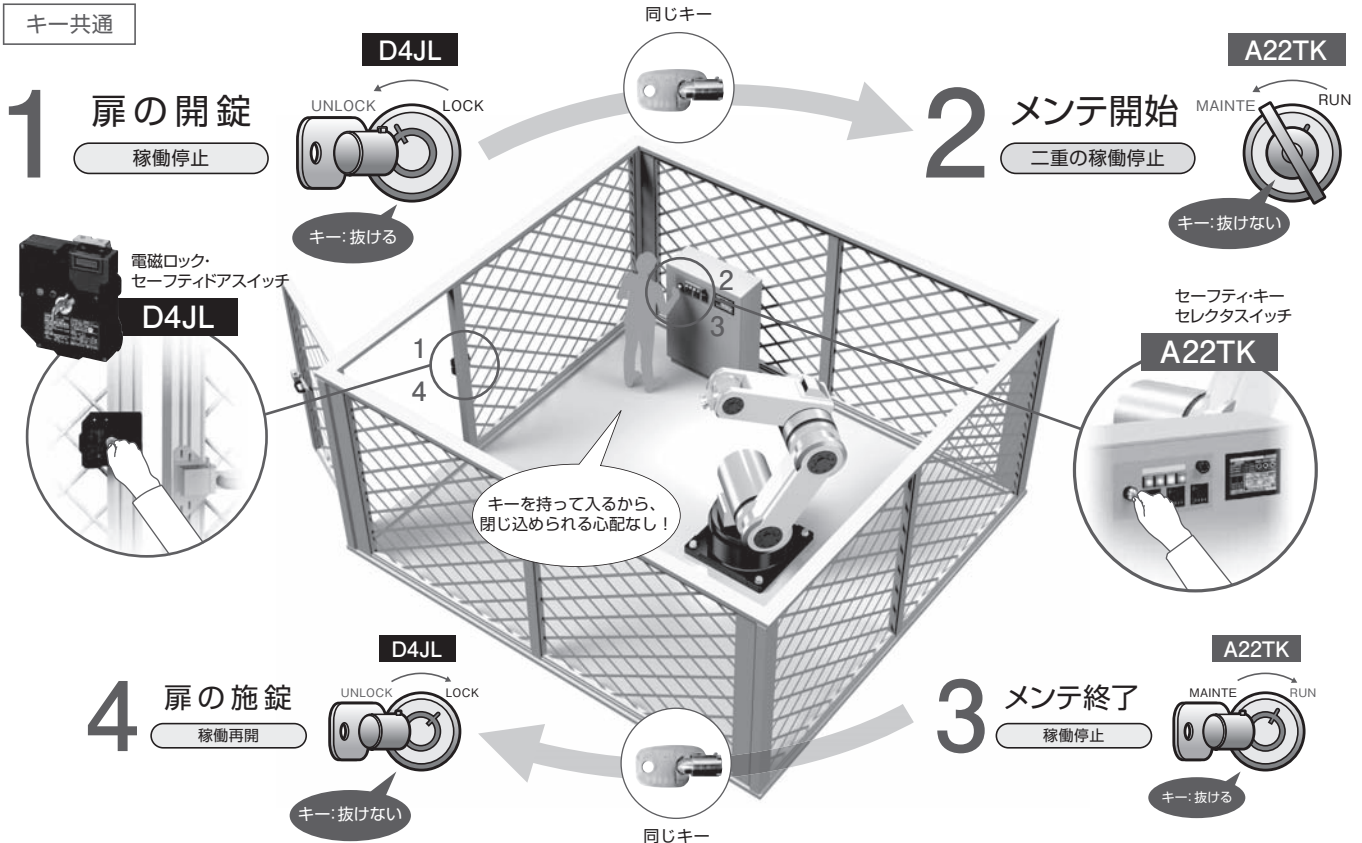
To

共通キーで「ドア開閉」から「装置起動」まで、運用の人的ミスを削減。

電磁ロック・セーフティドアスイッチ + セーフティ・キーセクタスイッチ(A22TK)

ドア、機械部の二重ロックを共通のワンキーで切り替えるため、抜き忘れなどが発生しにくくなります。また、メンテナンス中はキーが抜けないため、紛失も防げ、閉じ込め発生のリスクを大きく低減できます。

キー共通



さらに

メンテナンス時に **イネーブルグリップ・スイッチ** を使用したり、作業者の存在検知に **セーフティレーザースキャナ** や **セーフティマット** を使用することで、閉じ込め時の機械誤動作を防止でき、さらなる安全レベルの向上が可能です。

形式構成

形式基準(セット組み合わせ発注形式)

操作部・スイッチ部をセットしてお届けします。組合せの詳細につきましては、種類／標準価格(5ページ)をご覧ください。

操作部のみの形式は、セット形式の「②接点構成」を抜いた形式になります。

例:形A22TK-2LL-12-K01の場合、操作部は、形A22TK-2LL-K01となります。

ご注文時に形式のないものに関してはお問い合わせください。



*キーは30種類作成可能です。01から順番にご指定ください。
納期・価格については別途お問い合わせください。

キー抜け防止機能付きタイプ

形 A 2 2 T K - ^①□ - ^②□ - ^③□ 01 - S J

①操作部

記号	ノッチ数	キーを外す位置	NC接点クローズのキー位置
2LL	2	↙	↙
2RL		↗	↙
2LR		↙	↗
2RR		↗	↗

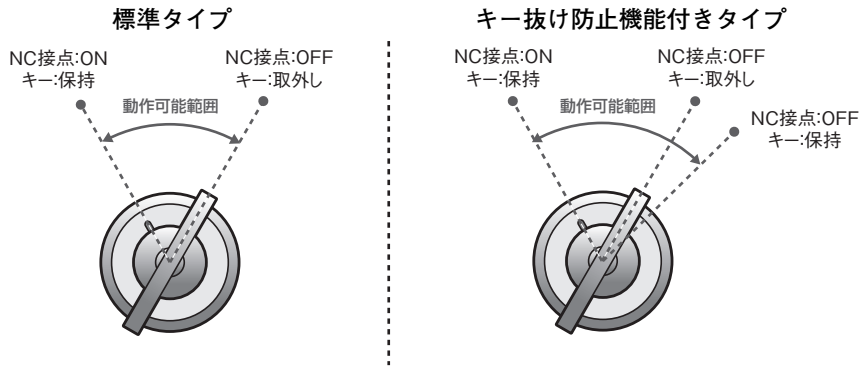
②接点構成

記号	構成
01	1b
11	1a1b
02	2b
12	2b+1a
21	2a+1b
03	3b

③キーの有無

記号	構成
なし	キーなし
K	キーあり

キー抜け防止機能（形A22TK-2RL-□の場合）



接点構成

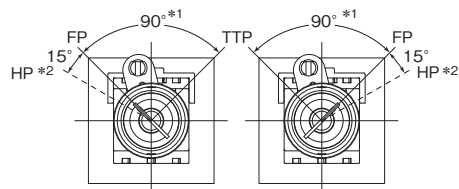
形A22TK-2□L

キーの位置	1b	1a1b	2b	2b+1a	2a+1b	3b

形A22TK-2□R

キーの位置	1b	1a1b	2b	2b+1a	2a+1b	3b

操作角度



形A22TK-2L□ 形A22TK-2R□
 形A22TK-2L□-SJ 形A22TK-2R□-SJ

FP : キー抜き差し位置
 TTP : キーの動作限度位置
 HP : キー保持位置 (抜け防止) *2

*1. キーをFP⇄TTP間の任意の位置で止めた場合、接点は上記表どおりにはなりません。
 接点を確実に切り替え、直接開路動作特性を確保するために、必ずFP(HP)もしくはTTPの位置まで確実に動かしてお使いください。
 *2. キー抜け防止機能付き形式(形A22TK-□-SJ)のみ

種類／標準価格

(◎印の機種は標準在庫機種です。無印(受注生産機種)の納期についてはお取引先社にお問い合わせください。)

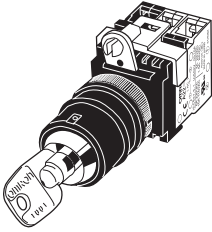
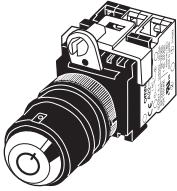
● 本体

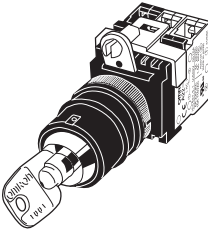








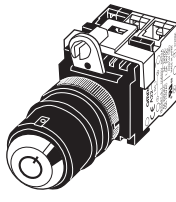








セット組み合わせ発注形式……操作部・スイッチ部をセットにしてお届けします。

操作部のみの形式は、セット形式の「②接点構成」を抜いた形式になります。


例:形A22TK-2LL-12-K01の場合、操作部は、形A22TK-2LL-K01となります。

ご注文時に形式のないものに関してはお問い合わせください。

形状	キーの外せる位置	NC接点クローズのキー位置	接点構成	キーの有無	形式	標準価格(¥)
	↙	↙	1b	有	形A22TK-2LL-01-K01	6,550
			1a1b		◎形A22TK-2LL-11-K01	6,850
			2b		◎形A22TK-2LL-02-K01	
			2b+1a		◎形A22TK-2LL-12-K01	
			2a+1b		◎形A22TK-2LL-21-K01	7,150
			3b		形A22TK-2LL-03-K01	
	↗	↙	1b		形A22TK-2RL-01-K01	6,550
			1a1b		◎形A22TK-2RL-11-K01	6,850
			2b		形A22TK-2RL-02-K01	
			2b+1a		◎形A22TK-2RL-12-K01	
			2a+1b		◎形A22TK-2RL-21-K01	7,150
			3b		形A22TK-2RL-03-K01	
	↙	↗	1b		形A22TK-2LR-01-K01	6,550
			1a1b		◎形A22TK-2LR-11-K01	6,850
			2b		◎形A22TK-2LR-02-K01	
			2b+1a		◎形A22TK-2LR-12-K01	
			2a+1b		形A22TK-2LR-21-K01	7,150
			3b		◎形A22TK-2LR-03-K01	
	↗	↗	1b		形A22TK-2RR-01-K01	6,550
			1a1b		形A22TK-2RR-11-K01	6,850
2b			形A22TK-2RR-02-K01			
2b+1a			形A22TK-2RR-12-K01			
2a+1b			◎形A22TK-2RR-21-K01	7,150		
3b			形A22TK-2RR-03-K01			
	↙	↙	1b	無	形A22TK-2LL-01-01	6,300
			1a1b		形A22TK-2LL-11-01	6,600
			2b		形A22TK-2LL-02-01	
			2b+1a		形A22TK-2LL-12-01	
			2a+1b		形A22TK-2LL-21-01	6,900
			3b		形A22TK-2LL-03-01	
	↗	↙	1b		形A22TK-2RL-01-01	6,300
			1a1b		形A22TK-2RL-11-01	6,600
			2b		形A22TK-2RL-02-01	
			2b+1a		形A22TK-2RL-12-01	
			2a+1b		形A22TK-2RL-21-01	6,900
			3b		形A22TK-2RL-03-01	
	↙	↗	1b		形A22TK-2LR-01-01	6,300
			1a1b		形A22TK-2LR-11-01	6,600
			2b		形A22TK-2LR-02-01	
			2b+1a		形A22TK-2LR-12-01	
			2a+1b		形A22TK-2LR-21-01	6,900
			3b		形A22TK-2LR-03-01	
	↗	↗	1b		形A22TK-2RR-01-01	6,300
			1a1b		形A22TK-2RR-11-01	6,600
2b			形A22TK-2RR-02-01			
2b+1a			形A22TK-2RR-12-01			
2a+1b			形A22TK-2RR-21-01	6,900		
3b			形A22TK-2RR-03-01			

形状	キーの外せる位置	NC接点クローズのキー位置	接点構成	キーの有無	形式	標準価格 (¥)
			1b	有	形A22TK-2LL-01-K01-SJ	お取引き商社にお問い合わせください。
			1a1b		形A22TK-2LL-11-K01-SJ	
			2b		形A22TK-2LL-02-K01-SJ	
			1a2b		形A22TK-2LL-12-K01-SJ	
			2a1b		形A22TK-2LL-21-K01-SJ	
			3b		形A22TK-2LL-03-K01-SJ	
			1b		形A22TK-2RL-01-K01-SJ	
			1a1b		形A22TK-2RL-11-K01-SJ	
			2b		形A22TK-2RL-02-K01-SJ	
			1a2b		◎形A22TK-2RL-12-K01-SJ	
			2a1b		形A22TK-2RL-21-K01-SJ	
			3b		形A22TK-2RL-03-K01-SJ	
			1b		形A22TK-2LR-01-K01-SJ	
			1a1b		形A22TK-2LR-11-K01-SJ	
			2b		形A22TK-2LR-02-K01-SJ	
			1a2b		◎形A22TK-2LR-12-K01-SJ	
			2a1b		形A22TK-2LR-21-K01-SJ	
			3b		形A22TK-2LR-03-K01-SJ	
			1b		形A22TK-2RR-01-K01-SJ	
			1a1b		形A22TK-2RR-11-K01-SJ	
			2b		形A22TK-2RR-02-K01-SJ	
			1a2b		形A22TK-2RR-12-K01-SJ	
			2a1b		形A22TK-2RR-21-K01-SJ	
			3b		形A22TK-2RR-03-K01-SJ	
			1b	無	形A22TK-2LL-01-01-SJ	
			1a1b		形A22TK-2LL-11-01-SJ	
			2b		形A22TK-2LL-02-01-SJ	
			1a2b		形A22TK-2LL-12-01-SJ	
			2a1b		形A22TK-2LL-21-01-SJ	
			3b		形A22TK-2LL-03-01-SJ	
			1b		形A22TK-2RL-01-01-SJ	
			1a1b		形A22TK-2RL-11-01-SJ	
			2b		形A22TK-2RL-02-01-SJ	
			1a2b		形A22TK-2RL-12-01-SJ	
			2a1b		形A22TK-2RL-21-01-SJ	
			3b		形A22TK-2RL-03-01-SJ	
			1b		形A22TK-2LR-01-01-SJ	
			1a1b		形A22TK-2LR-11-01-SJ	
			2b		形A22TK-2LR-02-01-SJ	
			1a2b		形A22TK-2LR-12-01-SJ	
			2a1b		形A22TK-2LR-21-01-SJ	
			3b		形A22TK-2LR-03-01-SJ	
			1b		形A22TK-2RR-01-01-SJ	
			1a1b		形A22TK-2RR-11-01-SJ	
			2b		形A22TK-2RR-02-01-SJ	
			1a2b		形A22TK-2RR-12-01-SJ	
			2a1b		形A22TK-2RR-21-01-SJ	
			3b		形A22TK-2RR-03-01-SJ	

●アクセサリ

種類	形状	分類	形式	標準価格 (¥)	備考
コントロールボックス		1穴黄色ボックス	◎形A22Z-B101Y ◎形A22Z-B201Y	1,420	樹脂製です。 形A22Z-B1□には2a・2b・1a1b一体接点は使用できません。形A22Z-B2□には形A22シリーズのオルタネイトタイプ、2a・2b・1a1b一体接点は取り付けできません。

*2穴・3穴のコントロールボックスについては別途お問い合わせください。
形A22Eのスイッチユニット、取り付け台、コネクタ、ロックプレートは使用可能です。

定格／性能

安全規格認証定格

- ・UL、cUL(File No.E41515)6A 220VAC、10A 110VAC
- ・TÜV(EN60947-5-1)(低電圧指令)3A 220VAC
- ・CCC(GB/T 14048.5)3A 240VAC、1.5A 24VDC

認証規格

認証機関	規格	ファイルNo.
UL *1	UL508、C22.2 No.14	E41515
TÜV SÜD	EN60947-5-1 (直接開路動作認証)	お問い合わせください
CQC(CCC)	GB/T 14048.5	お問い合わせください
KOSHA	EN60947-5-1	お問い合わせください

注. NC接点側のみ直接開路動作を持っています。

*1.ULでCSA C22.2 No.14規格の認証を取っています。(スイッチユニット単体で取得しています。)

定格

接点(一般負荷用)

定格 通電 電流 (A)	定格 電圧 (V)	定格電流 (A)			
		AC15 (誘導 負荷)	AC12 (抵抗 負荷)	DC13 (誘導 負荷)	DC12 (抵抗 負荷)
10	AC24	10	10	—	—
	110	5	10		
	220	3	6		
	380	2	3		
	440	1	2		
	DC24	—	—	1.5	10
	110			0.5	2
	220			0.2	0.6
	380			0.1	0.2

注1. 定格電流の値は、NECA C4520の試験条件により判定しております。
上記定格は、以下の条件で試験を行った場合です。

- (1) 周囲温度：20±2℃
 - (2) 周囲湿度：65±5%RH
 - (3) 操作頻度：20回/min
2. 最小適用負荷DC5V 10mA

性能

項目	形式	形A22TK
許容操作 頻度	機械的	30回/min.
	電氣的	30回/min.
絶縁抵抗		100MΩ以上(DC500Vメガにて)
耐電圧	同極端子間	AC2,500V 50/60Hz 1min.
	各端子と アース間	AC2,500V 50/60Hz 1min.
振動 誤動作 *1		10~55Hz 複振幅1.5mm(1ms以内)
衝撃	耐久	1000m/s ²
	誤動作 *1	最大250m/s ²
耐久性	機械的	10万回以上
	電氣的	10万回以上
使用周囲温度 *2		-20~+70℃
使用周囲湿度		35~85%RH
保存周囲温度		-40~+70℃
保護構造		IP65 *3
感電保護クラス		Class II
PTI(トラッキング)		175
汚染度		汚染度3(EN60947-5-1)

*1. 誤動作1ms以内

*2. 氷結、結露のないこと

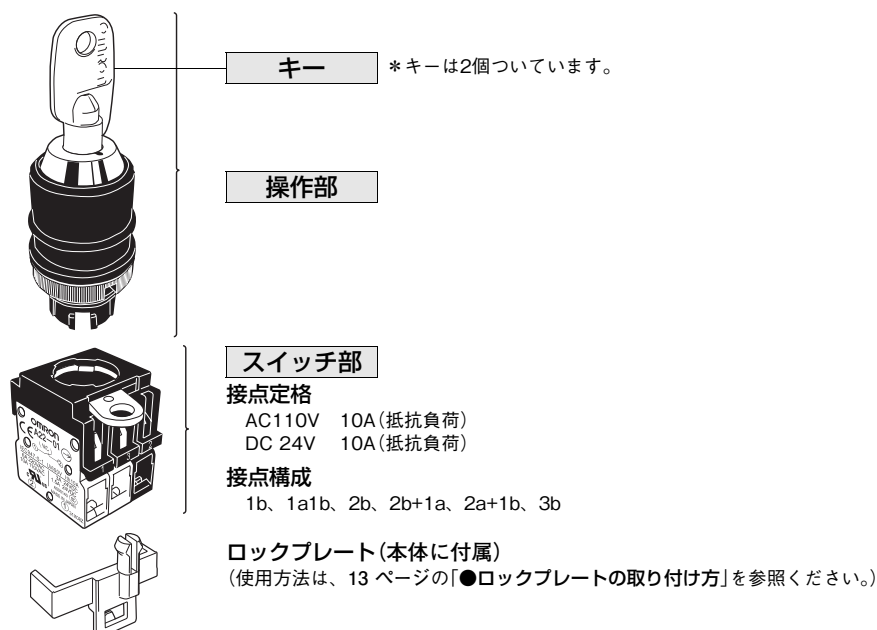
*3. パネル前面からの保護構造です。

注1. 負荷電流は定格値以下でご使用ください。

2. 接点 ON/OFF 動作には同時性はありませぬ。ご使用条件にてご確認ください。

3. 一度負荷を開閉した接点に、さらに容量の小さい負荷を接続して使用することはできません。接点表面が荒れて、接触信頼性が損なわれる恐れがあります。

構造・各部の名称



(上図はキー有タイプを例にしています。)

A22TK

外形寸法

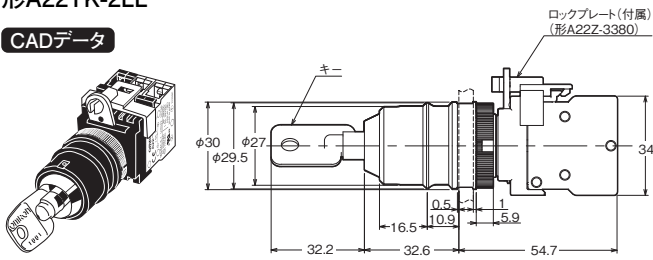
CADデータ マークの商品は、2次元CAD図面・3次元CADモデルのデータをご用意しています。CADデータは、www.fa.omron.co.jpからダウンロードができます。

(単位：mm)

● 本体

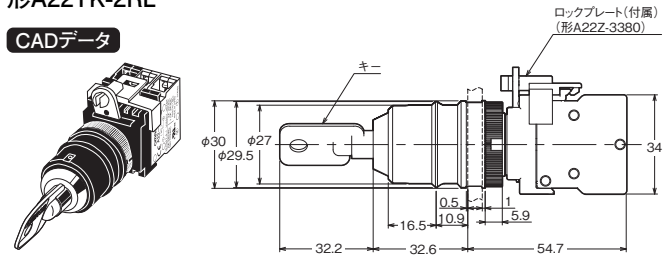
形A22TK-2LL

CADデータ



形A22TK-2RL

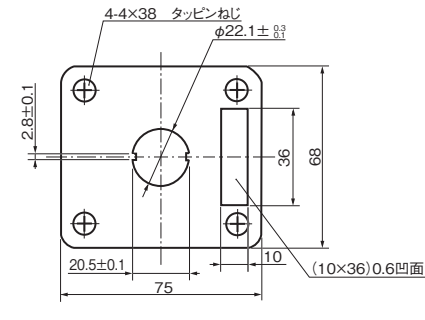
CADデータ



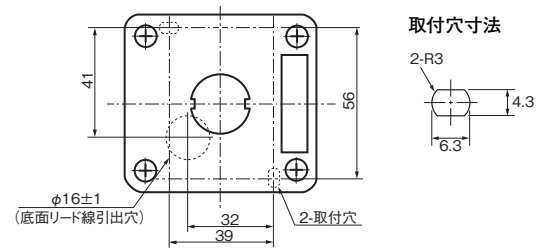
● アクセサリ

コントロールボックス

形A22Z-B101Y (1穴)

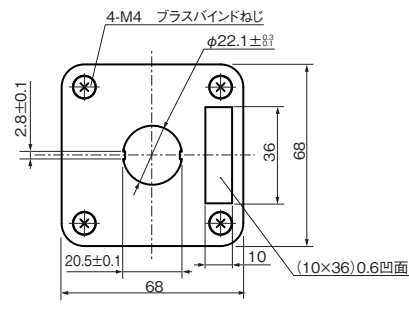


ケーブル引出口穴 (TOP VIEW)

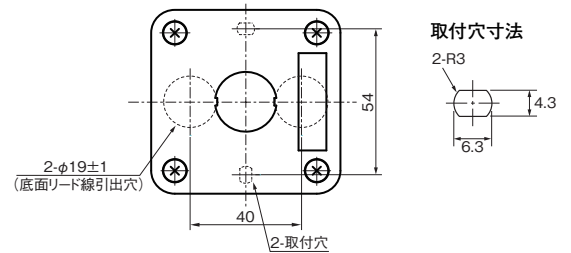


コントロールボックス

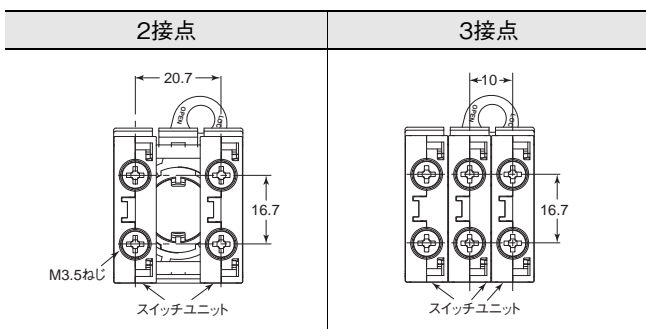
形A22Z-B201Y (1穴)



ケーブル引出口穴 (TOP VIEW)



端子配置図/BOTTOM VIEW

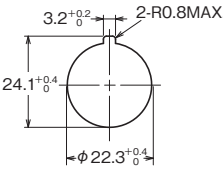
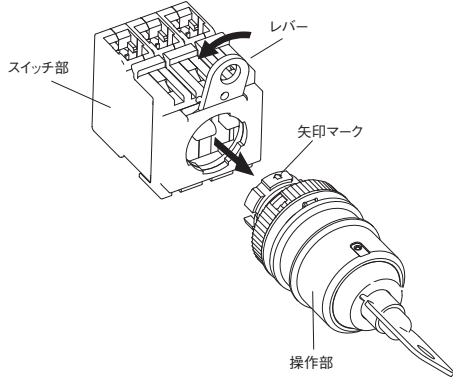
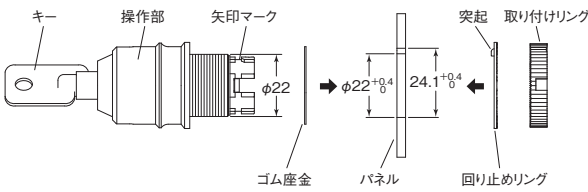
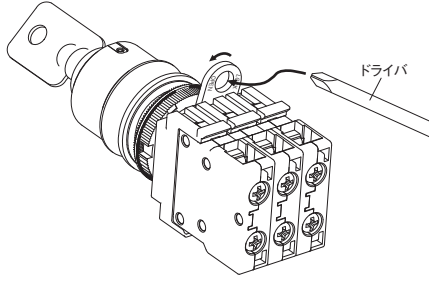


端子接続図

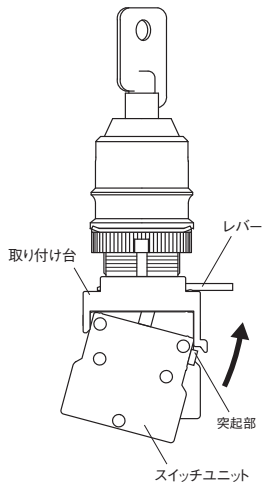
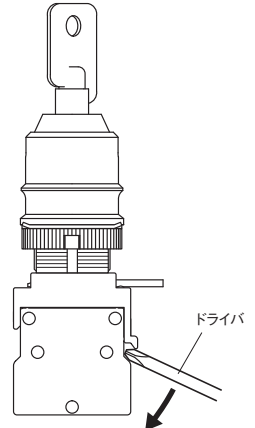
種類	端子接続図 (BOTTOM VIEW)				
	1a1b	2b	2b+1a	2a+1b	3b
非照光タイプ					

ご使用に際して

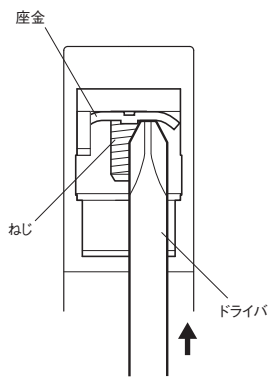
パネル取り付けについて

①パネル加工寸法	③操作部へのスイッチの取り付け方
<ul style="list-style-type: none"> ・パネル加工寸法は下記寸法となります。 ・パネル厚さは1~5mmとしてください。  <ul style="list-style-type: none"> ・回り止めリングを標準装備しています。 ・パネルに塗装などの外装処理が施される場合、指定のパネル加工寸法は、外装処理後の寸法となるように考慮してください。 	<ul style="list-style-type: none"> ・操作部に刻印してある矢印マーク側をスイッチ部のレバーが付いている方向に合わせて差し込み、レバーを下図の方向に動かしてください。 
②パネルへの操作部の取り付け方	④取り外し方
<ul style="list-style-type: none"> ・パネル前面より操作部を挿入し端子側より回り止めリング、取り付けリングを挿入し締付けてください。その際、操作部とパネルの間に付属のゴム座金があることを確認してください。 ・取り付けリングの締付けトルクは0.98~1.96N・mとしてください。 ・回り止めリングは、突起をパネルの回り止め凹部に挿入して、取り付けリングを締付けてください。 	<ul style="list-style-type: none"> ・レバーを下図の方向に動かし、操作部またはスイッチ部を引いてください。また、レバーの穴の内径は6.5mmですのでドライバなどを挿入して下図の方向にレバーを動かして外すことも可能です。 

スイッチユニットについて

①スイッチユニットの取り付け方	②スイッチユニットの外し方
<ul style="list-style-type: none"> ・スイッチユニットの小さな突起部を取り付け台の反レバー側の溝に引っ掛け、下図の矢印方向にスイッチユニットを押し上げてください。 	<ul style="list-style-type: none"> ・取り付け台とスイッチユニットの隙間にドライバを差し込み下図の矢印方向に押し下げてください。  <p>ドライバは下記のものをご使用ください。</p> <ul style="list-style-type: none"> ⊖ドライバ 3~6mm ⊕ドライバφ3~6mm

配線作業について

丸形圧着端子の配線方法
<ul style="list-style-type: none"> ・スイッチユニットの端子ねじを緩めていき、ねじが溝から完全に外れた状態で下図のようにドライバを差し込み矢印方向に座金を押し上げ仮固定させてください。丸形圧着端子が挿入可能な状態となりますので、端子を挿入後、ねじを締付けて配線してください。 

使用用途例

最大達成可能PL/ 安全カテゴリ	使用機器形式	停止カテゴリ	リセット方法
PLe/4相当	セーフティ・キーセクタスイッチ A22TK-□-11-□□ 電磁ロック・セーフティドアスイッチ D4NL / D4SL-N / D4JL(メカニカルロックタイプ) セーフティ・リミットスイッチ D4N / D4F イネーブルグリップ・スイッチ A4EG セーフティガード・スイッチングユニット G9SX-GS226-T15 フレキシブル・セーフティユニット G9SX-BC202	0	マニュアル

注. PL評価結果はあくまで例であり、実際の回路では実使用条件を確認の上、お客様自身での評価をお願いします。

●アプリケーションイメージ

1.非常停止スイッチS1が押される場合

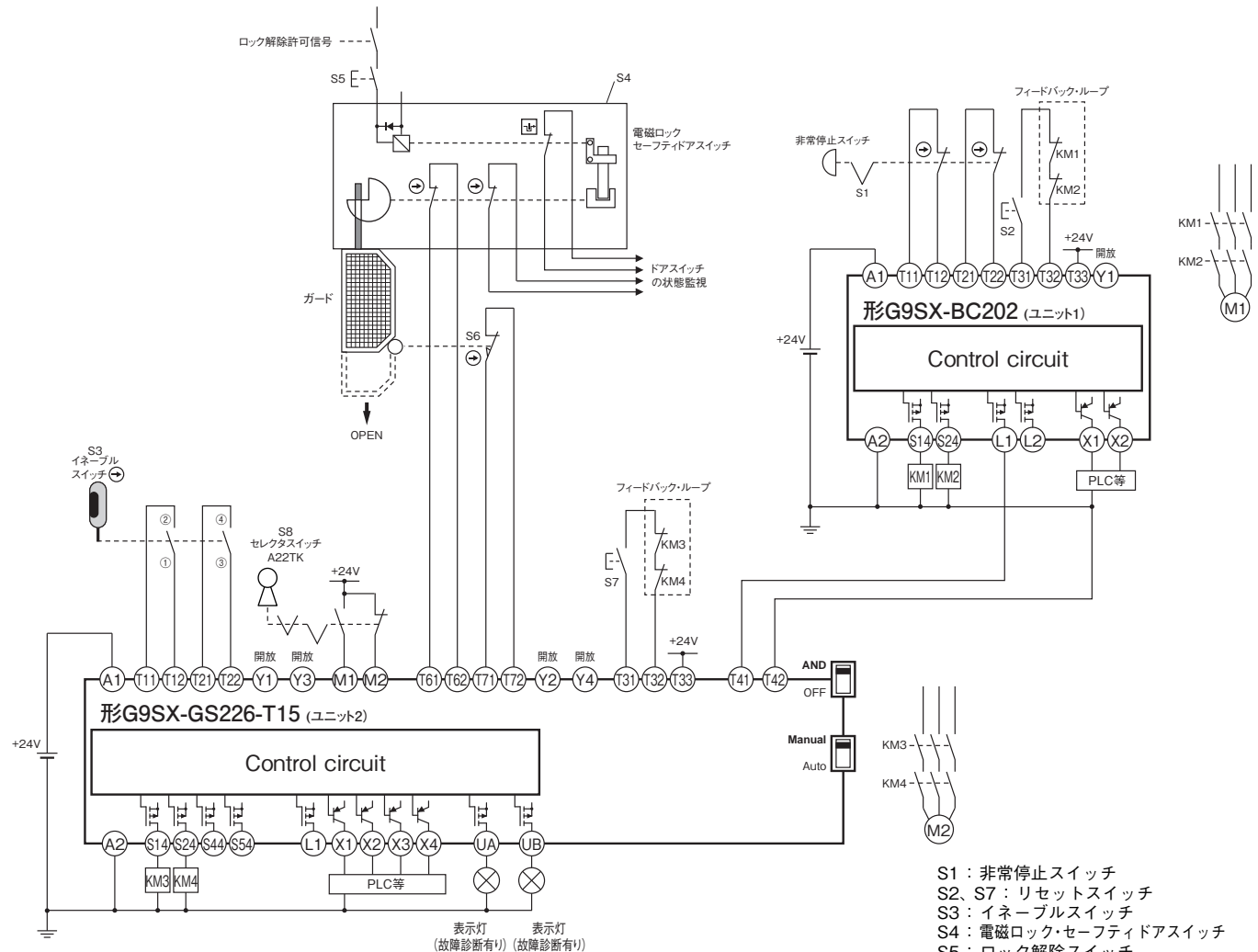
- ・非常停止スイッチS1が押されると、モータM1、M2への電源供給を即時に遮断する。
- ・非常停止スイッチS1が解除され、リセットスイッチS2が押されるまでモータM1への電源供給遮断状態を保つ。
- ・セクタスイッチS8で通常運転モード(M1=ON, M2=OFF)が選択されているとき、ガードが閉じられていて、かつ、非常停止スイッチS1が解除され、リセットスイッチS2、S7が押されるまで、モータM2への電源供給遮断状態を保つ。
- ・セクタスイッチS8でメンテナンスモード(M1=OFF, M2=ON)が選択されているとき、イネーブルスイッチが中間位置まで握り込まれていて、かつ、非常停止スイッチS1が解除され、リセットスイッチS2、S7が押されるまで、モータM2への電源供給遮断状態を保つ。

2.通常運転モード時(非常停止スイッチS1は押されていない場合)

- ・セクタスイッチS8で通常運転モード(M1=ON, M2=OFF)を選択する。イネーブルスイッチS3は無効となる。
- ・ガードが閉じられているときモータM2へ電源供給する。
- ・ロック解除許可信号のONによりガードの開放が許可されたあと、ロック解除スイッチS5が押されると電磁ロックが解除されガードが開かれる。ガードが開かれたらS4、S6で検知し、モータM2への電源供給を即時に遮断する(モータM1への電源供給は継続されている)。
- ・ガードが閉じられ、リセットスイッチS7が押されるまでモータM2への電源供給遮断状態を保つ。

3.メンテナンスモード時(非常停止スイッチS1は押されていない場合)

- ・モータM2の停止後、セクタスイッチS8でメンテナンスモード(M1=OFF, M2=ON)を選択する。ガード開閉検知用のS4、S6は無効となる。
- ・ロック解除許可信号のONによりガードの開放が許可されたあと、ロック解除スイッチS5を押して電磁ロックを解除しガードが開かれる。
- ・イネーブルスイッチが中間位置まで握り込まれているとき、モータM2へ電源供給する。
- ・イネーブルスイッチが放される、または中間位置を過ぎてさらに握り込まれると、モータM2への電源供給を即時に遮断する。
- ・イネーブルスイッチが放された状態から再度中間位置まで握り込まれ、リセットスイッチS7が押されるまでモータM2への電源供給遮断状態を保つ。



- S1 : 非常停止スイッチ
- S2、S7 : リセットスイッチ
- S3 : イネーブルスイッチ
- S4 : 電磁ロック・セーフティドアスイッチ
- S5 : ロック解除スイッチ
- S6 : セーフティ・リミットスイッチ
- S8 : セーフティ・キーセクタスイッチ A22TK
- KM1~KM4 : マグネット・コンタクタ
- M1~M2 : モータ

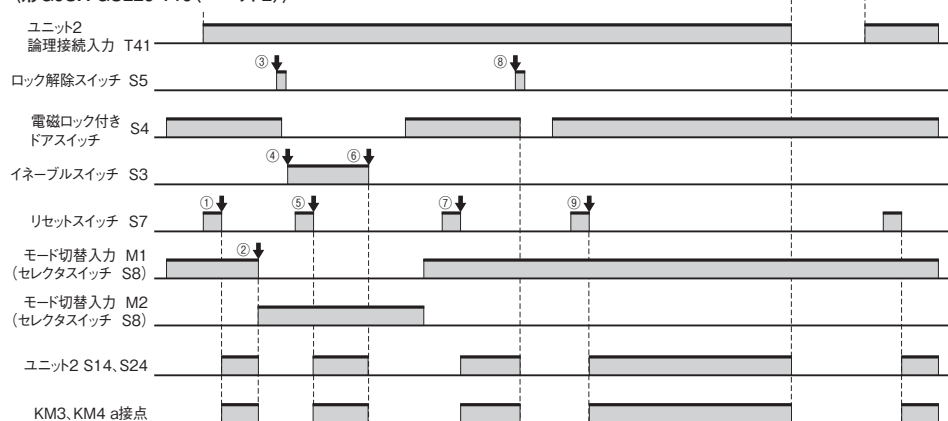
動作チャート

〈形G9SX-BC202(ユニット1)〉



注. ロック解除許可信号は、装置の危険な動きの停止後、ドアを開けても危険な状態でないことを確認してからONされる構成としてください。

〈形G9SX-GS226-T15(ユニット2)〉





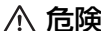
- ①通常運転モードにて、ユニット2起動
- ②セレクトスイッチを操作してメンテナンスモードに切り替える
- ③モータの停止を確認後、作業者はロック解除スイッチを押して電磁ロックを解除し、ドアを開けてメンテナンス作業
- ④イネーブルスイッチを中間位置まで握り込む
- ⑤リセットスイッチを押して、メンテナンスモードにてユニット2起動
- ⑥イネーブルスイッチを放す(もしくは握り込む)と、ユニット2は停止
- ⑦ガードを閉め、セレクトスイッチを操作して運転モードに切り替えた後、リセットスイッチを押してユニット2再起動
- ⑧運転モード中に停止信号が入力されモータの停止が確認された後、ロック解除スイッチを押してガードを開くことでユニット2停止
- ⑨ガードを閉め、リセットスイッチを押すことでユニット2再起動
- ⑩非常停止スイッチ操作→全てのユニットが停止

正しくお使いください

●「押ボタンスイッチ 共通の注意事項」については、当社Webサイト (www.fa.omron.co.jp/) をご覧ください。

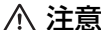
警告表示の意味

 危険	正しい取扱いをしなければ、この危険のために、時に死亡に至ったり、重傷を負う場合も起こり得ます。また、同様に深刻な物的損害をもたらす恐れがあります。
 注意	正しい取扱いをしなければ、この危険のために、時に軽傷・中程度の傷害を負ったり、あるいは物的損害を受ける恐れがあります。
安全上の要点	製品を安全に使用するために実施または回避すべきことを示します。
使用上の注意	製品が動作不能、誤動作、または性能・機能への悪影響を予防するために実施または回避することを示します。

 **危険**

配線ミス、設定ミス、スイッチの故障などにより安全機能が正常に動作せず、機械により動作し続ける場合があるため、人身事故に至る恐れがあります。稼動開始前には必ず安全機能が動作することを確認してください。



 **注意**

操作部とスイッチ部が分離した場合、機器が停止せず、危険な状態になります。操作部とスイッチ部が容易に分離されないよう、ロックプレート 形A22Z-3380にてスイッチ部のレバーを固定してください。



(次ページの「●ロックプレートの取り付け方」を参照ください。)

[スライドキー併用時]

機械が動作し、傷害の恐れがあります。扉が開いた状態で予備のドアスイッチ操作キーおよび予備のキーを使用して無効化しないでください。



[柵外、柵内使用時]

機械が動作し、傷害の恐れがあります。予備のキーを使用して、柵外、柵内のスイッチを無効化しないでください。



安全上の要点

● **設置環境**

- ・爆発性ガス、引火性ガスなどの雰囲気中では使用しないでください。
- ・油中、水中での使用や常時水、油がかかる環境では使用しないでください。内部に水や油が浸入する恐れがあります。

● **配線**

- ・回路の短絡によるスイッチの破損を防ぐため、定格電流の1.5～2倍の遮断電流値のヒューズをスイッチと直列に接続してください。
EN認証定格でご使用の場合は、IEC60269適合の10Aヒューズ 形glあるいは形gGをご使用ください。
- ・スイッチへ通電したまま配線作業を行わないでください。また、通電中は端子等の充電部には触らないでください。
- ・スイッチユニットは、接点仕様をご確認の上取り付けを行ってください。安全回路には、NC接点をご使用ください。正常に動作しない場合があります。ご使用前に安全動作を確認してください。
- ・操作部ユニットは、動作仕様をご確認の上取り付けを行ってください。正常に動作しない場合があります。ご使用前に安全動作を確認してください。

● **設置作業**

- ・製品を落下させないでください。製品機能が十分に発揮されないことがあります。
- ・製品を落下させないように取り付けの際には十分注意してください。けがをする恐れがあります。
- ・操作部のキーは身体へ接触しない箇所へ取り付けてください。けがをする恐れがあります。
- ・本製品を扉のロックやストッパーなどとして使用しないでください。製品が破損し、操作できなくなる恐れがあります。
- ・付属の回り止めリングを必ず使用してください。製品が回転し操作できなくなる恐れがあります。

● **その他**

- ・正常動作を損なう恐れがありますので、いかなる場合でも製品の分解・改造は行わないでください。
- ・スイッチの耐久性は開閉条件により大きく異なります。使用にあたっては必ず実使用条件にて実機確認を行い、性能上問題のない開閉回数内にてご使用ください。
- ・保守・修理の際には設備使用者ご自身での保守・修理は行わず、設備(機械)メーカーへご連絡(相談)ください。

使用上の注意

●使用環境について

- ・このスイッチは屋内仕様です。
屋外で使用した場合、スイッチ故障の原因となります。
- ・悪性ガス(H₂S、SO₂、NH₃、HNO₃、Cl₂ など)や高温高湿の雰囲気は接点接触不良や腐食による破損などを生じる原因となるので使用しないでください。
- ・下記の環境では使用しないでください。
 - ・温度変化の激しい場所
 - ・湿度が高く、結露が生じる恐れのある場所
 - ・振動の激しい場所
 - ・防護扉内側での切粉、加工屑、油、薬品のかかる場所
 - ・洗剤・シンナーなどの溶剤がかかる場所

●スイッチの保管について

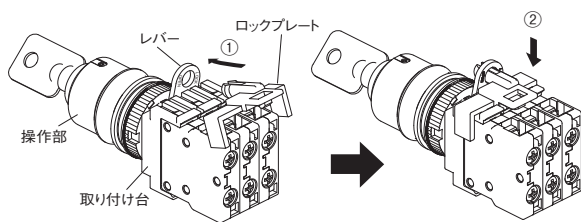
- ・スイッチを保管する場合は、悪性ガス(H₂S、SO₂、NH₃、HNO₃、Cl₂など)や塵埃、高温高湿を避けてください。

●取り付けについて

- ・取り付けリングの締付けは、ラジオペンチなどによる必要以上の締付けはしないでください。取り付けリングの破損となります。(締付けトルクとしては0.98～1.96N・mを定めています。)
- ・パネル厚さは1～5mmとしてください。

●ロックプレートの取り付け方

- ①取り付け台のレバーの位置が操作部が固定された側にあることを確認し、ロックプレートの突起部を取り付け台のレバーの穴に挿入してください。
- ②ロックプレートの穴を取り付け台の突起部に「カチッ」と音がするまで押し込んでください。
取り付け後、レバーが動かないことをご確認ください。



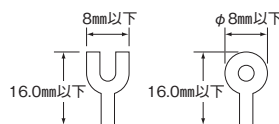
●キーの操作について

- ・キーを動作限度位置または自由位置まで回しきったときに1.47N・m以上の力が加わらないようにしてください。

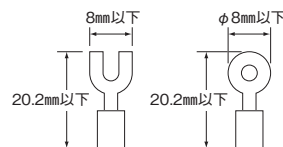
●配線について

- ・端子ねじはM3.5プラス・マイナスの角座金組込みねじです。
- ・端子ねじの締付けトルクは1.08～1.27N・mで締付けください。
- ・単線、より線、圧着端子が配線できます。
- ・適合配線材料
 - より線：最大2mm²以下
 - 単線：最大φ1.6mm以下

裸圧着端子



絶縁被覆付圧着端子



- ・スイッチへ配線終了後、適切な絶縁距離を確保してください。
- ・配線外れの原因となるため、リード線を過大な力で引張らないでください。
- ・ケーブルは繰返し屈曲できません。
- ・ケーブルを曲げて配線する場合は、曲げ半径をR45mm以上とり、ケーブルの絶縁体、シースなどを損傷させないでください。火災、漏電の原因となります。

●使用環境について

- ・本製品はIP65タイプです。パネル表面からの水の直接噴流によっても有害な影響を受けない防滴保護構造となっております。
- ・このスイッチは屋内仕様です。屋外でのご使用は故障の原因となります。

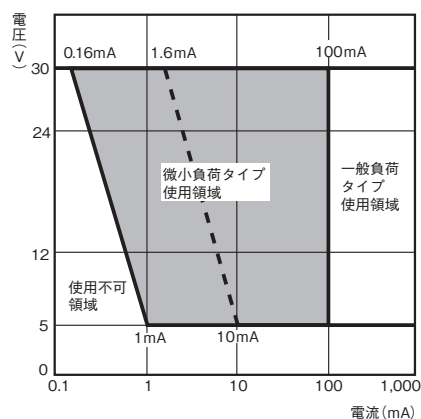
●微小負荷時の使用について

微小負荷回路の開閉時に一般負荷用のスイッチを用いると、接触不良を起こす原因となります。下図を参考に使用領域の範囲でスイッチをお使いください。なお、微小負荷タイプを下図の領域内で使用する場合でも、開閉時に突入電流などが発生する負荷の場合は接点消耗が激しくなり寿命の低下を生じる原因となりますので、必要により接点保護回路を挿入してください。

最小適用負荷は、N水準参考値としています。これは信頼水準60%(λ₆₀)での故障水準のレベルを表しています。

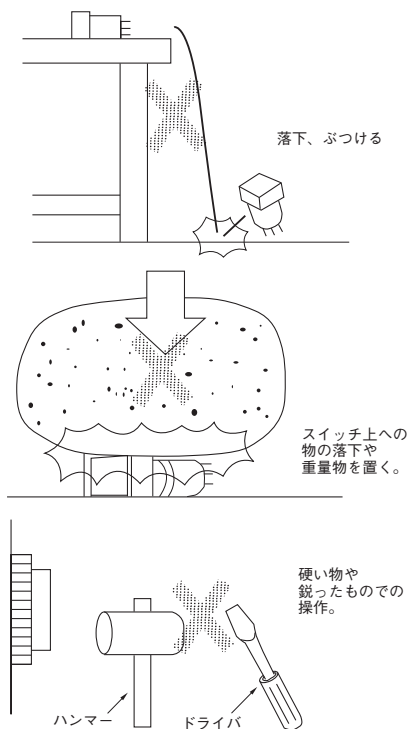
(JIS C5003)

$\lambda_{60} = 0.5 \times 10^{-6} / \text{回}$ は信頼水準60%で $\frac{1}{2,000,000}$ 回以下の故障が推定されるということを表しています。



●その他

- ・パネルに塗装等の外装処理を施される場合、指定のパネル加工寸法は外装処理後の寸法となるように考慮してください。
- ・スイッチの構造上、激しい振動や衝撃によって動作不良や破損を生じることがあります。
また、スイッチの多くは樹脂で構成されており、鋭利なものとの接触はスイッチに傷を生じさせます。特に操作部では傷が外見上、動作上支障をきたす恐れがあります。
スイッチの取り扱い時において投げつけや落下はしないようご配慮ください。



- ・定期点検を計画的に行ってください。
- ・キースイッチを、マシンの停止始動用に使用しないでください。
- ・キーによるモードの切替は作業マニュアルで定められた作業担当者のみが行ってください。
- ・負荷電流は定格値以下でご使用ください。
- ・接点ON/OFF動作には同時性はありません。ご使用条件にてご確認ください。

ご承諾事項

平素はオムロン株式会社(以下「当社」)の商品をご愛用いただき誠にありがとうございます。
「当社商品」のご購入について特別の合意がない場合には、お客様のご購入先にかかわらず、本ご承諾事項記載の条件を適用いたします。
ご承諾のうえご注文ください。

1. 定義

- 本ご承諾事項中の用語の定義は次のとおりです。
- ①「当社商品」:「当社」のFAシステム機器、汎用制御機器、センシング機器、電子・機構部品
 - ②「カタログ等」:「当社商品」に関する、ベスト制御機器オムロン、電子・機構部品総合カタログ、その他のカタログ、仕様書、取扱説明書、マニュアル等であって電磁的方法で提供されるものも含みます。
 - ③「利用条件等」:「カタログ等」に記載の、「当社商品」の利用条件、定格、性能、動作環境、取り扱い方法、利用上の注意、禁止事項その他
 - ④「お客様用途」:「当社商品」のお客様におけるご利用方法であって、お客様が製造する部品、電子基板、機器、設備またはシステム等への「当社商品」の組み込み又は利用を含みます。
 - ⑤「適合性等」:「お客様用途」での「当社商品」の(a)適合性、(b)動作、(c)第三者の知的財産の非侵害、(d)法令の遵守および(e)各種規格の遵守

2. 記載事項のご注意

- 「カタログ等」の記載内容については次の点をご理解ください。
- ① 定格値および性能値は、単独試験における各条件のもとで得られた値であり、各定格値および性能値の複合条件のもとで得られる値を保証するものではありません。
 - ② 参考データはご参考として提供するもので、その範囲で常に正常に動作することを保証するものではありません。
 - ③ 利用事例はご参考ですので、「当社」は「適合性等」について保証いたしかねます。
 - ④ 「当社」は、改善や当社都合等により、「当社商品」の生産を中止し、または「当社商品」の仕様を変更することがあります。

3. ご利用にあたってのご注意

- ご採用およびご利用に際しては次の点をご理解ください。
- ① 定格・性能ほか「利用条件等」を遵守しご利用ください。
 - ② お客様ご自身にて「適合性等」をご確認いただき、「当社商品」のご利用の可否をご判断ください。
「当社」は「適合性等」を一切保証いたしかねます。
 - ③ 「当社商品」がお客様のシステム全体の中で意図した用途に対して、適切に配電・設置されていることをお客様ご自身で、必ず事前に確認してください。
 - ④ 「当社商品」をご使用の際には、(i) 定格および性能に対し余裕のある「当社商品」のご利用、冗長設計などの安全設計、(ii) 「当社商品」が故障しても、「お客様用途」の危険を最小にする安全設計、(iii) 利用者には危険を知らせるための、安全対策のシステム全体としての構築、(iv) 「当社商品」および「お客様用途」の定期的な保守、の各事項を実施してください。
 - ⑤ 「当社」はDDoS攻撃(分散型DoS攻撃)、コンピュータウイルスその他の技術的な有害プログラム、不正アクセスにより、「当社商品」、インストールされたソフトウェア、またはすべてのコンピュータ機器、コンピュータプログラム、ネットワーク、データベースが感染したとしても、そのことにより直接または間接的に生じた損失、損害その他の費用について一切責任を負わないものとします。
お客様ご自身にて、(i) アンチウイルス保護、(ii) データ入出力、(iii) 紛失データの復元、(iv) 「当社商品」またはインストールされたソフトウェアに対するコンピュータウイルス感染防止、(v) 「当社商品」に対する不正アクセス防止についての十分な措置を講じてください。

- ⑥ 「当社商品」は、一般工業製品向けの汎用品として設計製造されています。従いまして、次に掲げる用途での使用は意図しておらず、お客様が「当社商品」をこれらの用途に使用される際には、「当社」は「当社商品」に対して一切保証をいたしません。ただし、次に掲げる用途であっても「当社」の意図した特別な商品用途の場合や特別の合意がある場合は除きます。
 - (a) 高い安全性が必要とされる用途(例:原子力制御設備、燃焼設備、航空・宇宙設備、鉄道設備、昇降設備、娯楽設備、医用機器、安全装置、その他生命・身体に危険が及びうる用途)
 - (b) 高い信頼性が必要な用途(例:ガス・水道・電気等の供給システム、24時間連続運転システム、決済システムほか権利・財産を取扱う用途など)
 - (c) 厳しい条件または環境での用途(例:屋外に設置する設備、化学的汚染を被る設備、電磁的妨害を被る設備、振動・衝撃を受ける設備など)
 - (d) 「カタログ等」に記載のない条件や環境での用途
- ⑦ 上記3. ⑥(a)から(d)に記載されている他、「本カタログ等記載の商品」は自動車(二輪車含む。以下同じ)向けではありません。自動車に搭載する用途には利用しないでください。自動車搭載用商品については当社営業担当者にご相談ください。

4. 保証条件

- 「当社商品」の保証条件は次のとおりです。
- ① 保証期間:ご購入後1年間といたします。(ただし「カタログ等」に別途記載がある場合を除きます。)
 - ② 保証内容:故障した「当社商品」について、以下のいずれかを「当社」の任意の判断で実施します。
 - (a) 当社保守サービス拠点における故障した「当社商品」の無償修理(ただし、電子・機構部品については、修理対応は行いません。)
 - (b) 故障した「当社商品」と同数の代替品の無償提供
 - ③ 保証対象外:故障の原因が次のいずれかに該当する場合は、保証いたしません。
 - (a) 「当社商品」本来の使い方以外のご利用
 - (b) 「利用条件等」から外れたご利用
 - (c) 本ご承諾事項「3. ご利用にあたってのご注意」に反するご利用
 - (d) 「当社」以外による改造、修理による場合
 - (e) 「当社」以外の者によるソフトウェアプログラムによる場合
 - (f) 「当社」からの出荷時の科学・技術の水準では予見できなかった原因
 - (g) 上記のほか「当社」または「当社商品」以外の原因(天災等の不可抗力を含む)

5. 責任の制限

本ご承諾事項に記載の保証が、「当社商品」に関する保証のすべてです。「当社商品」に関連して生じた損害について、「当社」および「当社商品」の販売店は責任を負いません。

6. 輸出管理

「当社商品」または技術資料を、輸出または非居住者に提供する場合は、安全保障貿易管理に関する日本および関係各国の法令・規制を遵守ください。お客様が法令・規則に違反する場合には、「当社商品」または技術資料をご提供できない場合があります。

本誌には主に機種のご選定に必要な内容を掲載しており、ご使用上の注意事項等を掲載していない製品も含まれています。本誌に注意事項等の掲載のない製品につきましては、ユーザーズマニュアル掲載のご使用上の注意事項等、ご使用の際に必要な内容を必ずお読みください。

- 本誌に記載の標準価格はあくまで参考であり、確定されたユーザー購入価格を表示したものではありません。本誌に記載の標準価格には消費税が含まれておりません。
- 本誌にオープン価格の記載がある商品については、標準価格を決めていません。
- 本誌に記載されているアプリケーション事例は参考用ですので、ご採用に際しては機器・装置の機能や安全性をご確認の上、ご使用ください。
- 本誌に記載のない条件や環境での使用、および原子力制御・鉄道・航空・車両・燃焼装置・医療機器・娯楽機械・安全機器、その他人命や財産に大きな影響が予測されるなど、特に安全性が要求される用途に使用される際には、当社の意図した特別な商品用途の場合や特別の合意がある場合を除き、当社は当社商品に対して一切保証をいたしません。
- 本製品の内外、外国為替及び外国貿易法に定める輸出許可、承認対象貨物(又は技術)に該当するものを輸出(又は非居住者に提供)する場合は同法に基づく輸出許可、承認(又は役務取引許可)が必要です。
- 規格認証/適合対象機種などの最新情報につきましては、当社Webサイト(www.fa.omron.co.jp)の「規格認証/適合」をご覧ください。

オムロン株式会社 インダストリアルオートメーションビジネスカンパニー

●製品に関するお問い合わせ先

お客様相談室

0120-919-066

携帯電話・PHS・IP電話などではご利用いただけませんので、下記の電話番号へおかけください。

電話 055-982-5015 (通話料がかかります)

▼チャットはこちら

オムロンFAクイックチャット

www.fa.omron.co.jp/contact/tech/chat/

技術相談員にチャットでお問い合わせいただけます。(I-Webメンバーズ限定)

■営業時間: 9:00~17:00(12:00~13:00除く) ■営業日: 平日

※営業時間、営業日は変更の可能性がございます。最新情報はリンク先をご確認ください。

●その他のお問い合わせ

納期・価格・サンプル・仕様書は貴社のお取引先、または貴社担当オムロン販売員にご相談ください。
オムロン制御機器販売店やオムロン販売拠点は、Webページでご案内しています。

オムロン制御機器の最新情報をご覧ください。

www.fa.omron.co.jp

緊急時のご購入にもご利用ください。

オムロン商品のご利用は