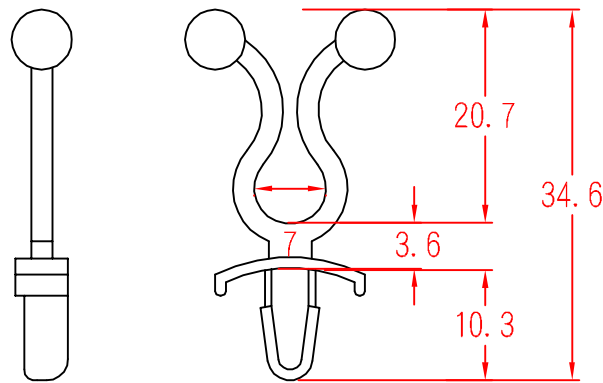


ST-0701



To fit 4.8mm hole
chassis 1.0~2.8mm

承認
KSS
93.01.15
邱平裕

審查

製圖
KSS
93.01.15
謝文通

設計

中文名
隔離扭線環

MATERIAL UL 94V-2
NYLON 66

ITEM NO.
ST-0701

SCALE

FINISH

NAME

STANDOFF TWIST TIE

使用機種

△ (. .)

誤 差
TOLERANCE ±0.5mm

△ (. .)
01-15-2004
DATE

REVISIONS K001

R.NO.



凱士士企業股份有限公司

▶ 請勿實測圖面 ◀