

成 都 国 盛 科 技 有 限 公 司

产品品牌博晨 (BOCHEN)

3266P 型玻璃釉预调电位器

技术承认书

拟 制： _____

审 核： _____

批 准： _____

成都国盛科技有限公司

技术质量部

成都国盛科技有限公司

3266P 型玻璃釉预调电位器技术承认书

电气特性 Electrical Characteristics

标称阻值范围 (Range of normal resistance): $50\ \Omega - 2M\ \Omega$

阻值允许偏差 (Resistance tolerance): $\pm 10\%$

终端电阻 (Terminal resistance): $\leq 5\%R$ 或 $5\ \Omega$

接触电阻变化 (Contact resistance variation): $CRV \leq 5\%$ 或 $5\ \Omega$

耐电压 (Withstand Voltage): $640V_{ac}$

绝缘电阻 (Insulation resistance): $R_i \geq 1G(100V_{dc})$

有效电行程 (Effective electrical travel): 12 ± 2 圈 (cycles)

环境特性 Environment Characteristics

额定功率 (Rated Power) ($200V_{max}$): $0.25W$ $70^\circ C$, $0W$ $125^\circ C$

温度范围 (Temperature range): $-55^\circ C - +125^\circ C$

温度系数 (TCR): $\pm 100ppm/^\circ C$

温度变化 (Temperature variation): $\Delta R \leq \pm 5\%R$, $\Delta (U_{ab}/U_{ac}) \leq \pm 5\%$

振动 (Vibration): $10-500Hz$, $0.75mm$, $6h$

碰撞 (Collision): $390m/S^2$, 4000 次 $\Delta R \leq \pm 5\%R$

气候顺序 (Climate category): $\Delta R \leq \pm 10\%R$, $R_i \geq 100M\ \Omega$

$70^\circ C$ 电气耐久性 (Electrical endurance at $70^\circ C$): $0.25W$, $1000h$ $\Delta R \leq \pm 10\%R$

恒定湿热 (Steady damp-heat): IEC68-2-3, Ca, $96h$ $\Delta R \leq \pm 10\%R$, $R_i \geq 100M\ \Omega$

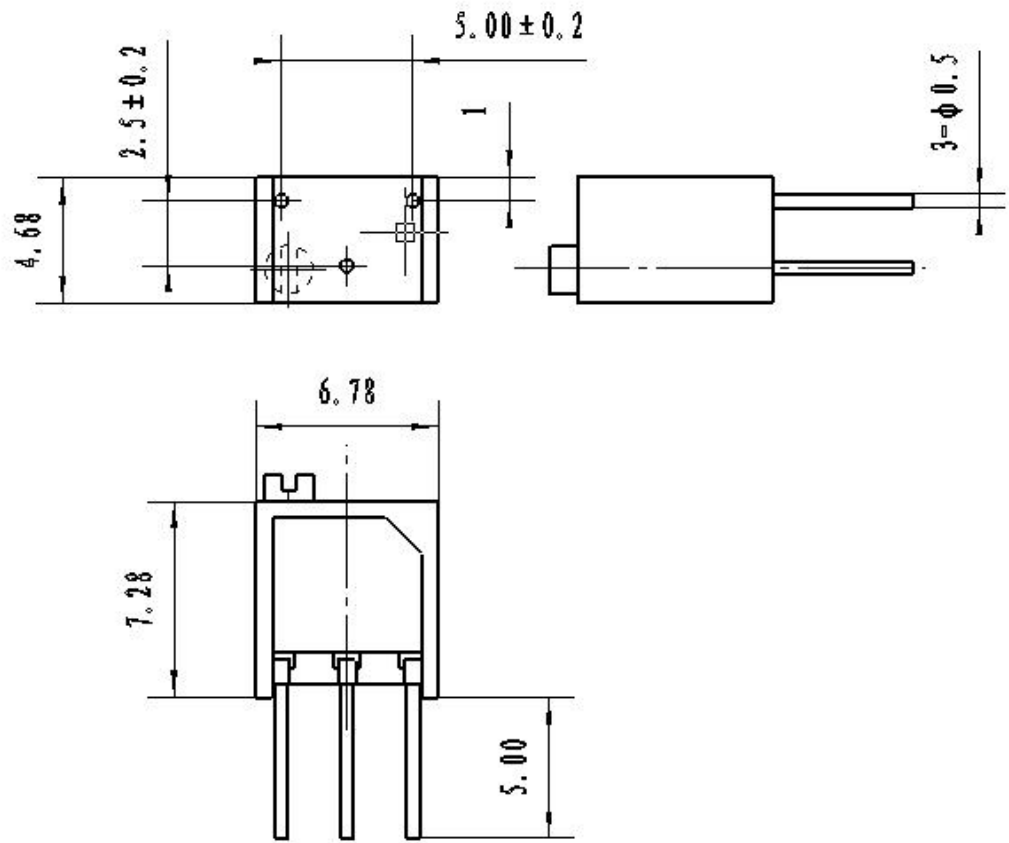
物理特性 Physical Characteristics

总机械行程 (Total Mechanical Travel): 12 ± 2 圈 (12 ± 2 turns)

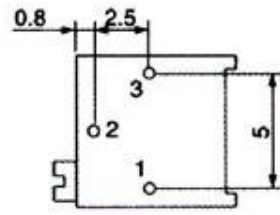
起动力矩 (Starting Torque): $\leq 30\text{mN}\cdot\text{m}$

标准包装 (Standard Packaging): 50 只/管 (50pcs. per tube)

标志 (Mark): 阻值允许偏差 (10%不标注)、阻值代码、产品型号



安装方式



3266P型 (侧调)

