

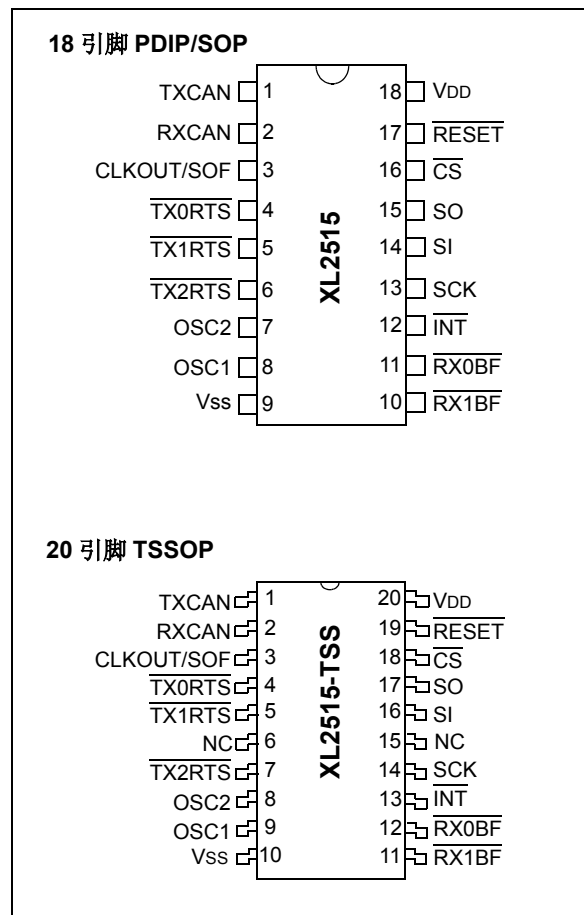
带有 SPI 接口的独立 CAN 控制器

特性

- 完全支持 CAN V2.0B 技术规范，通讯速率为 1 Mb/s:
 - 0-8 字节长的数据字段
 - 标准和扩展数据帧及远程帧
- 接收缓冲器、验收屏蔽寄存器和验收滤波寄存器:
 - 两个接收缓冲器，可优先存储报文
 - 六个 29 位验收滤波寄存器
 - 二个 29 位验收屏蔽寄存器
- 对头两个数据字节进行滤波（针对标准数据帧）
- 三个发送缓冲器，具有优先级设定及发送中止功能
- 高速 SPI 接口（10 MHz）:
 - 支持 0,0 和 1,1 的 SPI 模式
- 单触发模式确保报文发送只尝试一次
- 带有可编程预分频器的时钟输出引脚:
 - 可用作其他器件的时钟源
- 可用起始帧信号（Start-of-Frame, SOF），用于监控 SOF 信号:
 - 可用于时隙协议和 / 或总线诊断以检测早期总线性能退化
- 带有可选使能设定的中断输出引脚
- “缓冲器满”输出引脚可配置为:
 - 各接收缓冲器的中断引脚
 - 通用数字输出引脚
- “请求发送（Request-to-Send, RTS）”输入引脚可各自配置为:
 - 各发送缓冲器的控制引脚，用于请求立即发送报文
 - 通用数字输入引脚
- 低功耗的 CMOS 技术:
 - 工作电压范围 2.7V 至 5.5V
 - 5 mA 典型工作电流
 - 1 μ A 典型待机电流（休眠模式）
- 工作温度范围:
 - 温度（ $^{\circ}$ C）: -40 $^{\circ}$ C 至 +85 $^{\circ}$ C

说明

XL2515 是一款独立控制器局域网（Controller Area Network, CAN）协议控制器，完全支持 CAN V2.0B 技术规范。该器件能发送和接收标准和扩展数据帧以及远程帧。XL2515 自带的两个验收屏蔽寄存器和六个验收滤波寄存器可以过滤掉不想要的报文，因此减少了主单片机（MCU）的开销。XL2515 与 MCU 的连接是通过业界标准串行外设接（Serial Peripheral Interface, SPI）来实现的。



1.0 器件概述

XL2515 是一款独立 CAN 控制器，可简化需要与 CAN 总线连接的应用。图 1-1 简要显示了 XL2515 的结构框图。该器件主要由三个部分组成：

1. CAN 模块，包括 CAN 协议引擎、验收滤波器寄存器、发送和接收缓冲器。
2. 用于配置该器件及其运行的控制逻辑和寄存器。
3. SPI 协议模块。

图 1-2 显示了该器件的典型系统应用。

1.1 CAN 模块

CAN 模块的功能是处理所有 CAN 总线上的报文接收和发送。报文发送时，首先将报文装载到正确的报文缓冲器和控制寄存器中。通过 SPI 接口设置控制寄存器中的相应位或使用发送使能引脚均可启动发送操作。通过读取相应的寄存器可以检查通讯状态和错误。会对在 CAN 总线上检测到的任何报文进行错误检查，然后与用户定义的滤波器进行匹配，以确定是否将报文移到两个接收缓冲器中的一个。

1.2 控制逻辑

通过与其他模块连接，控制逻辑模块控制 XL2515 的设置和运行，以便传输信息与控制。

所提供的中断引脚提高了系统的灵活性。器件上有一个多用途中断引脚及各接收缓冲器的专用中断引脚，用于指示有效报文是否被接收并载入接收缓冲器。可选择使用专用中断引脚。通用中断引脚和状态寄存器（通过 SPI 接口访问）也可用来确定何时接收了有效报文。

器件还有三个引脚，用来启动将装载在三个发送缓冲器之一的报文立即发送出去。是否使用这些引脚由用户决定；若不使用，也可利用控制寄存器（通过 SPI 接口访问）来启动报文发送。

1.3 SPI 协议模块

MCU 通过 SPI 接口与该器件连接。使用标准的 SPI 读/写指令以及专门的 SPI 命令来读/写所有的寄存器。

图 1-1: 结构框图

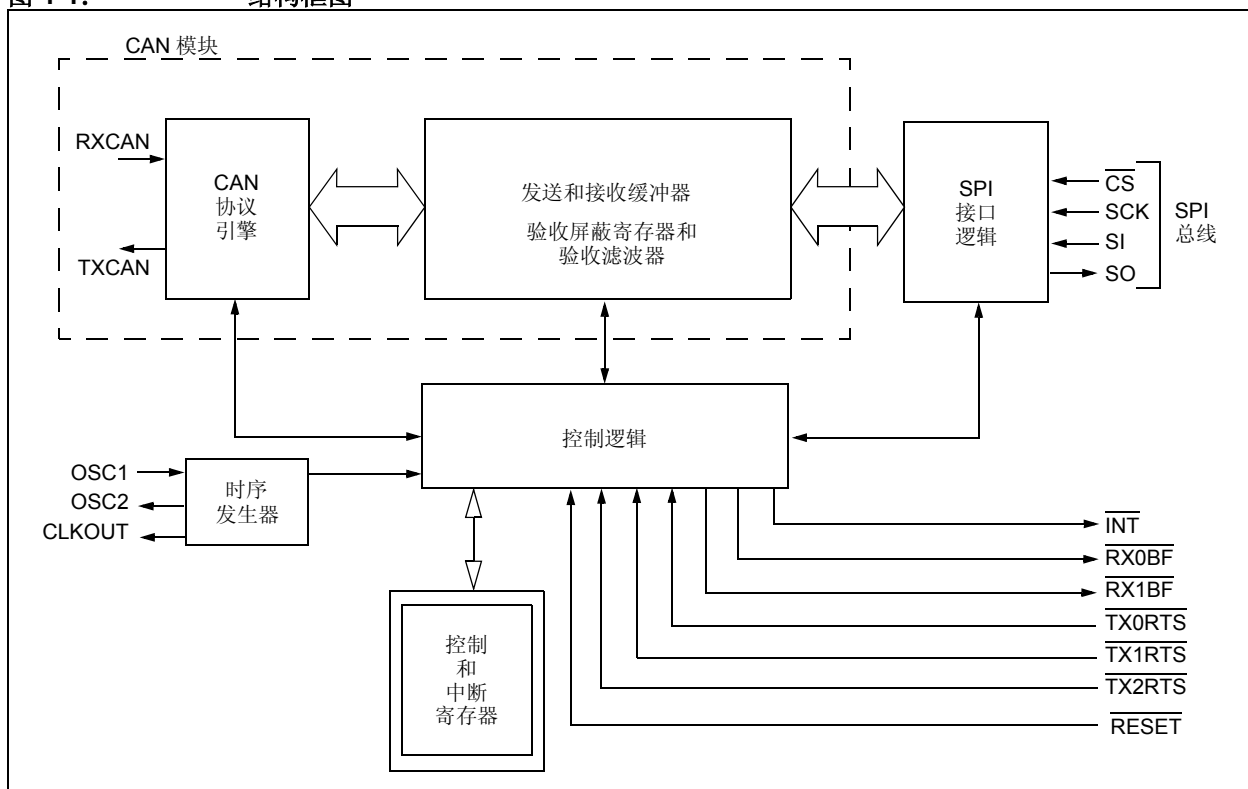


图 1-2: 典型系统实现方法图

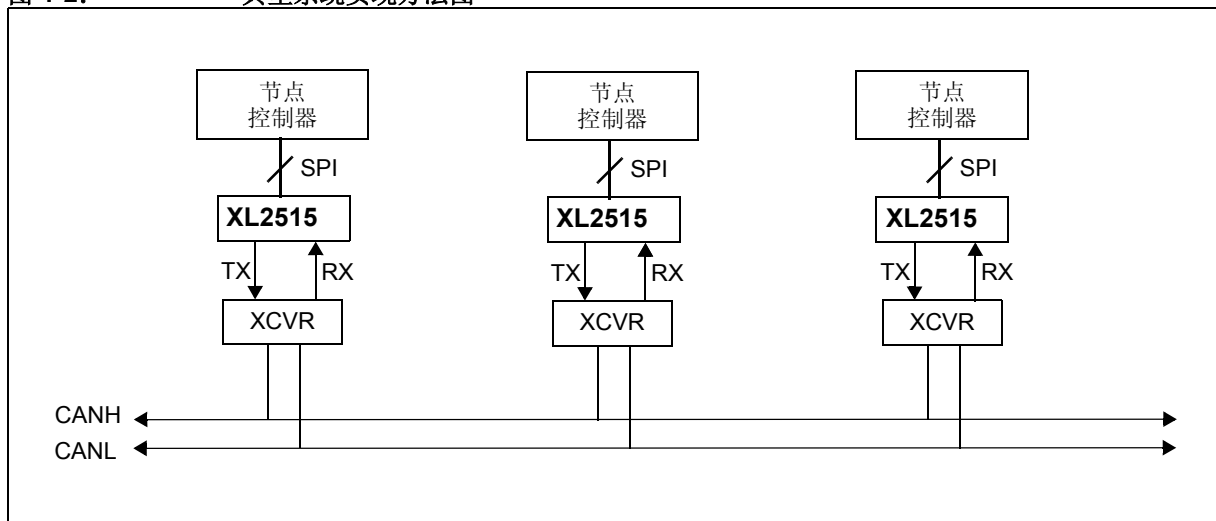


表 1-1: 引脚说明

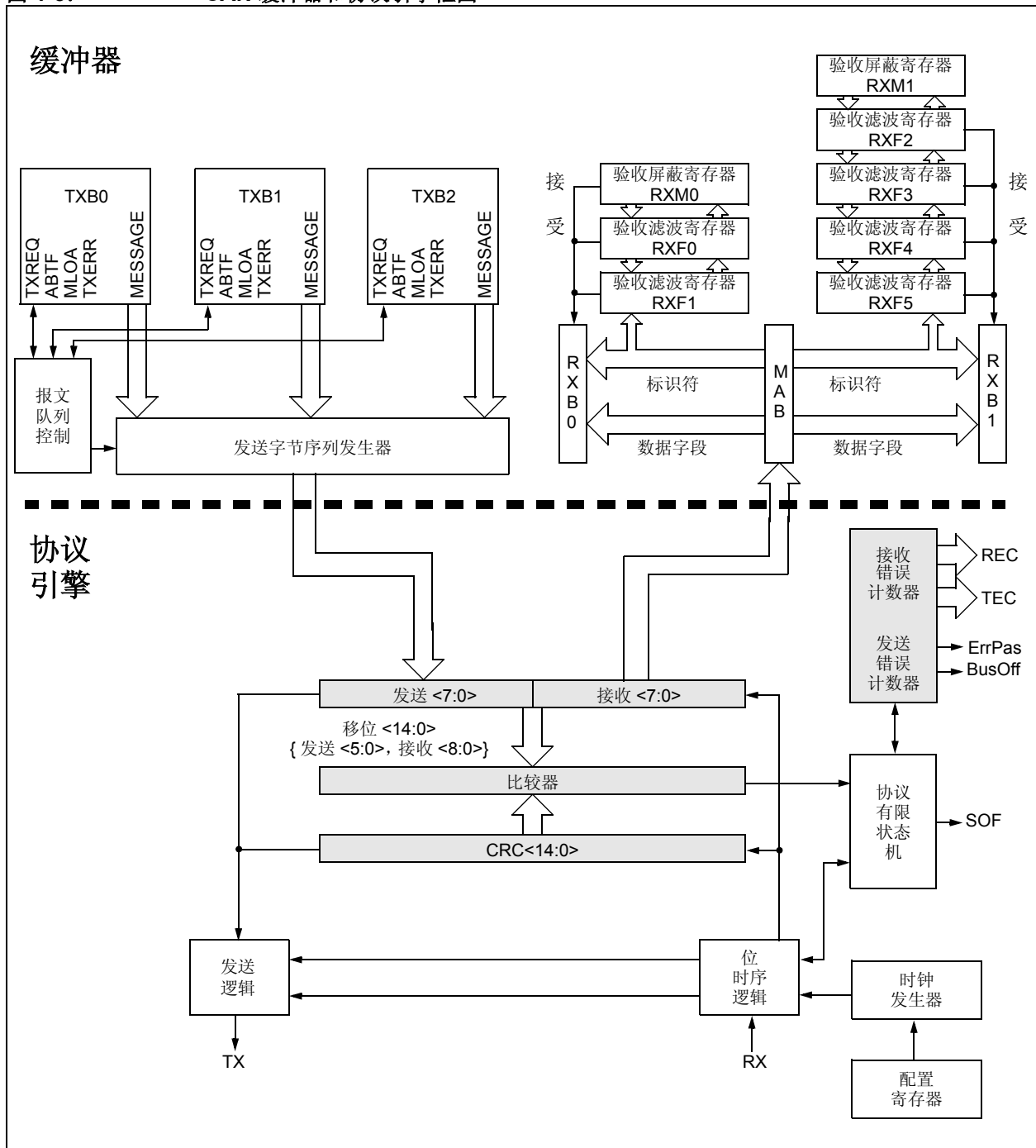
名称	PDIP/SOP 引脚号	TSSOP 引脚号	I/O/P 类型	说明	备选引脚功能
TXCAN	1	1	O	连接到 CAN 总线的发送输出引脚	—
RXCAN	2	2	I	连接到 CAN 总线的接收输入引脚	—
CLKOUT	3	3	O	带可编程预分频器的时钟输出引脚	起始帧信号
$\overline{\text{TX0RTS}}$	4	4	I	发送缓冲器 TXB0 请求发送引脚或通用数字输入引脚。V _{DD} 上连 100kΩ 内部上拉电阻	通用数字输入引脚。 V _{DD} 上连 100 kΩ 内部上拉电阻
$\overline{\text{TX1RTS}}$	5	5	I	发送缓冲器 TXB1 请求发送引脚或通用数字输入引脚。V _{DD} 上连 100kΩ 内部上拉电阻	通用数字输入引脚。 V _{DD} 上连 100 kΩ 内部上拉电阻
$\overline{\text{TX2RTS}}$	6	7	I	发送缓冲器 TXB2 请求发送引脚或通用数字输入引脚。V _{DD} 上连 100kΩ 内部上拉电阻	通用数字输入引脚。 V _{DD} 上连 100 kΩ 内部上拉电阻
OSC2	7	8	O	振荡器输出	—
OSC1	8	9	I	振荡器输入	外部时钟输入引脚
Vss	9	10	P	逻辑和 I/O 引脚的参考地	—
$\overline{\text{RX1BF}}$	10	11	O	接收缓冲器 RXB1 中断引脚或通用数字输出引脚	通用数字输出引脚
$\overline{\text{RX0BF}}$	11	12	O	接收缓冲器 RXB0 中断引脚或通用数字输出引脚	通用数字输出引脚
$\overline{\text{INT}}$	12	13	O	中断输出引脚	—
SCK	13	14	I	SPI 接口的时钟输入引脚	—
SI	14	16	I	SPI 接口的数据输入引脚	—
SO	15	17	O	SPI 接口的数据输出引脚	—
$\overline{\text{CS}}$	16	18	I	SPI 接口的片选输入引脚	—
$\overline{\text{RESET}}$	17	19	I	低电平有效的器件复位输入引脚	—
VDD	18	20	P	逻辑和 I/O 引脚的正电源	—
NC	—	6,15	—	无内部连接	—

注: 类型标识: I = 输入; O = 输出; P = 电源

1.4 发送 / 接收缓冲器 / 验收屏蔽寄存器 / 验收滤波寄存器

XL2515 有三个发送缓冲器和两个接收缓冲器，两个验收屏蔽寄存器（分别对应不同的接收缓冲器）以及六个验收滤波寄存器。图 1-3 的框图显示了这些缓冲器及它们与 CAN 协议引擎的连接方法。

图 1-3: CAN 缓冲器和协议引擎框图



1.5 CAN 协议引擎

CAN 协议引擎包含数个功能模块，见图 1-4。下面将对这些模块及其功能进行介绍。

1.5.1 协议有限状态机

协议引擎的核心是有限状态机（Finite State Machine, FSM）。FSM 是一个定序器，对 TX/RX 移位寄存器、循环冗余校验（Cyclic Redundancy Check, CRC）寄存器和总线之间的顺序数据流进行控制。FSM 还对错误管理逻辑（Error Management Logic, EML）及 TX/RX 移位寄存器和缓冲器之间的并行数据流进行控制。FSM 确保了依据 CAN 协议，进行报文接收、总线仲裁、报文发送以及错误信号发生等操作过程。FSM 还对总线上报文的自动重发进行处理。

1.5.2 循环冗余校验

循环冗余校验寄存器产生循环冗余校验（CRC）代码。该代码在控制字段（数据字节数为 0 的报文）或数据字段之后被发送，并用来检查进入报文的 CRC 字段。

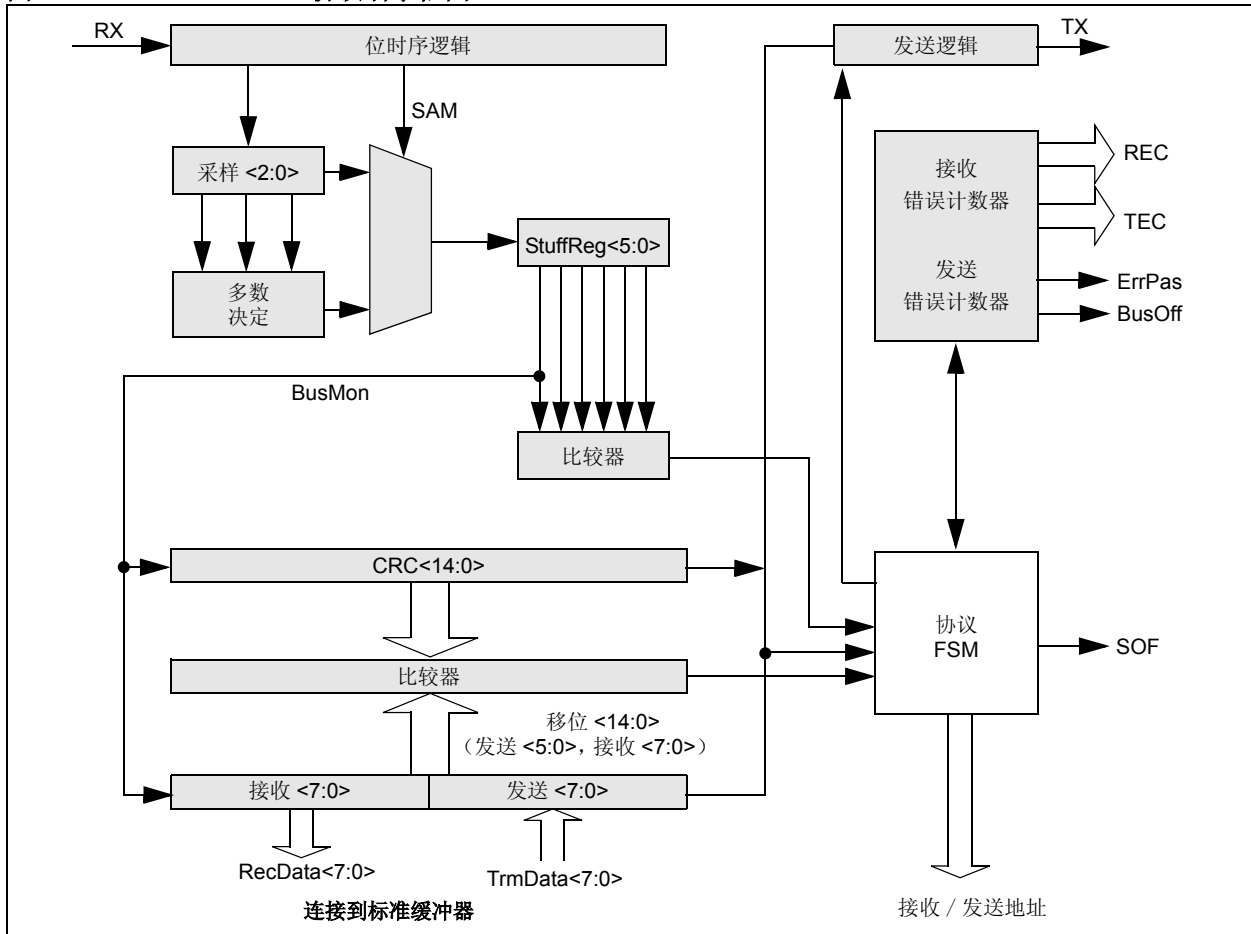
1.5.3 错误管理逻辑

错误管理逻辑（EML）负责将 CAN 器件的故障进行隔离。该逻辑有两个计数器，即接收错误计数器（Receive Error Counter, REC）和发送错误计数器（Transmit Error Counter, TEC）。这两个计数器根据来自位流处理器的命令进行增减计数。根据错误计数器的计数值，CAN 控制器将被设定为错误主动、错误被动或总线关闭三种状态。

1.5.4 位时序逻辑

位时序逻辑（Bit Timing Logic, BTL）可监控总线输入，并根据 CAN 协议处理与总线相关的位时序操作。BTL 在起始帧时，对从隐性状态到显性状态的总线过渡进行同步操作（称为硬同步）。如果 CAN 控制器本身不发送显性位，则在以后的隐性状态到显性状态总线过渡时会再进行同步操作（称为再同步）。BTL 还提供可编程时间段以补偿传播延迟时间和相位位移，并对位时段内的采样点位置进行定义。对 BTL 的编程取决于波特率和外部物理延迟时间。

图 1-4: CAN 协议引擎框图



2.0 CAN 报文帧

XL2515支持CAN 2.0B技术规范中所定义的标准数据帧、扩展数据帧和远程帧（标准和扩展）。

2.1 标准数据帧

CAN 标准数据帧如图 2-1 所示。与其他所有帧一样，帧以起始帧（SOF）位开始，SOF 为显性状态，允许所有节点的硬同步。

SOF之后是仲裁字段，由12个位组成，分别为11个标识位和一个远程发送请求（Remote Transmission Request, RTR）位。RTR 位用于区分报文是数据帧（RTR 位为显性状态）还是远程帧（RTR 位为隐性状态）。

仲裁字段之后是控制字段，由6个位组成。控制字段的第一位为标识扩展（Identifier Extension, IDE）位，该位应是显性状态来指定标准帧。标识扩展位的下一位为零保留位（RBO），CAN 协议将其定义为显性位。控制字段的其余4位为数据长度码（Data Length Code, DLC），用来指定报文中包含的数据字节数（0到8字节）。

控制字段之后为数据字段，包含要发送的任何数据字节。数据字段长度由上述 DLC 定义（0到8字节）。

数据字段之后为循环冗余校验（CRC）字段，用来检测报文传输错误。CRC 字段包含一个15位的CRC序列，之后是隐性的CRC 定义位。

最后一个字段是确认字段（ACK），由2个位组成。在确认时隙（ACK Slot）位执行期间，发送节点发出一个隐性位。任何收到无错误帧的节点会发回一个显性位（无论该节点是否配置为接受该报文与否）来确认帧收到无误。确认字段以隐性确认定义符结束，该定义符可能不允许被改写为显性位。

2.2 扩展数据帧

在扩展 CAN 数据帧中（如图 2-2 所示），紧随 SOF 位的是 32 位的仲裁字段。仲裁字段的前 11 位为 29 位标识符的最高有效位（Most Significant bit, MSb）（基本 ID）。紧随这 11 位的是替代远程请求（Substitute Remote Request, SRR）位，定义为隐性状态。SRR 位之后是 IDE 位，该位为隐性状态时表示这是扩展的 CAN 帧。

应该注意的是，如果发送完扩展帧标识符的前 11 位后，总线仲裁无果，而此时其中一个等待仲裁的节点发出标准 CAN 数据帧（11 位标识符），那么，由于节点发出了显性 IDE 位而使标准 CAN 帧赢得总线仲裁。另外，扩展 CAN 帧的 SRR 位应为隐性，以允许正在发送标准 CAN 远程帧的节点发出显性 RTR 位。

SRR 和 IDE 位之后是标识符的其余 18 位（扩展 ID）及一个远程发送请求位。

为使标准帧和扩展帧都能在共享网络上发送，应将 29 位扩展报文标识符拆成高 11 位和低 18 位两部分。拆分后可确保 IDE 位在标准数据帧和扩展数据帧中的位置保持一致。

仲裁字段之后是 6 位控制字段。控制字段前两位为保留位，必须定义为显性位。其余 4 位为 DLC，用来指定报文中包含的数据字节数。

扩展数据帧的其他部分（数据字段、CRC 字段、确认字段、帧结尾和间断）与标准数据帧的结构相同（见第 2.1 节“标准数据帧”）。

2.3 远程帧

通常，数据传输是由数据源节点（例如，传感器发出数据帧）自主完成的。但也可能存在目标节点向源节点请求发送数据的情况。要做到这一点，目标节点需发送一个远程帧，其中的标识符应与所需数据帧的标识符相匹配。随后，相应的数据源节点会发送一个数据帧以响应远程帧请求。

远程帧（如图 2-3 所示）与数据帧存在两点不同：1）远程帧的 RTR 位为隐性状态；2）远程帧没有数据字段。当带有相同标识符的数据帧和远程帧同时发出时，数据帧将赢得仲裁，因为其标识符后面的 RTR 位为显性。这样，可使发送远程帧的节点立即收到所需数据。

2.4 错误帧

错误帧是由检测到总线错误的任一节点产生。如图 2-4 所示，错误帧包含两个字段：错误标志字段及紧随其后的错误定义字段。错误标志字段有两种类型。节点发送哪种类型的错误标志字段，取决于检测到错误并产生错误标志字段的节点的错误状态。

2.4.1 主动错误

当错误主动节点检测到一个总线错误时，这个节点将产生一个主动错误标志来中断当前的报文发送。主动错误标志由 6 个连续的显性位构成。这种位序列主动打破了位填充规则。所有其他节点在识别到所生成的位填充错误后，会自行产生错误帧，称为错误反射标志。

错误标志字段因此包含 6 到 12 个连续显性位（由 1 个或多个节点产生）。错误定界字段（8 个隐性位）为错误帧划上句号。在错误帧发送完毕后，总线主动恢复正常状态，被中断的节点会尝试重新发送被中止的报文。

注： 在局部干扰导致一个或多个（但非全部）节点发送错误标志时通常会产生错误反射标志。其他节点产生错误标志作为对最初错误标志的响应（反射）。

2.4.2 被动错误

当错误被动节点检测到一个总线错误时，该节点将发送一个被动错误标志，并紧接着发送错误定界字段。错误被动标志由 6 个连续的隐性位构成，而错误被动节点发出的错误帧包含 14 个隐性位。由此可知，除非总线错误被错误主动节点或正在发送报文的节点检测到，否则由于错误被动标志不会影响总线运行，将继续发送报文。

如果发送节点产生一个错误被动标志，那么，由于位填充规则被打破，将导致其他节点产生错误帧。错误帧发送完毕后，错误被动节点必须等待总线上出现 6 个连续隐性位后，才能尝试重新参与总线通讯。

错误定界符由 8 个隐性位组成，允许总线节点在错误发生后重新启动总线通讯。

2.5 过载帧

如图 2-5 所示，过载帧与主动错误帧具有相同的格式。但是，过载帧只能在帧间间隔产生，因此可通过这种方式区分过载帧和错误帧（错误帧是在帧传输时发出的）。过载帧由两个字段组成，即过载标志和随后的过载定界符。过载标志由 6 个显性位和紧随其后的其他节点产生的过载标志构成（而主动错误标志最多包含 12 个显性位）。过载定界符包含 8 个隐性位。节点在两种情况下会产生过载帧：

1. 节点在帧间间隔检测到非法显性位。在 IFS 的第三位期间检测到显性位**除外**。这种情况下，接收器会把它看作一个 SOF 信号。
2. 由于内部原因，节点尚无法开始接收下一条报文。节点最多可产生两条连续的过载帧来延迟下一条报文的发送。

注： 由于内部延迟时间非常短，XL2515 不会发生第二种情况。

2.6 帧间间隔

帧间间隔将前一条帧（无论何种类型）与其后的数据帧或远程帧间隔开。帧间间隔至少由 3 个隐性位构成，又称为间断。间断使节点在发送下一条报文之前有时间进行内部处理。在间断之后，CAN 总线将保持隐性状态（总线空闲），直至下一条报文开始发送。

图 2-1: 标准数据帧

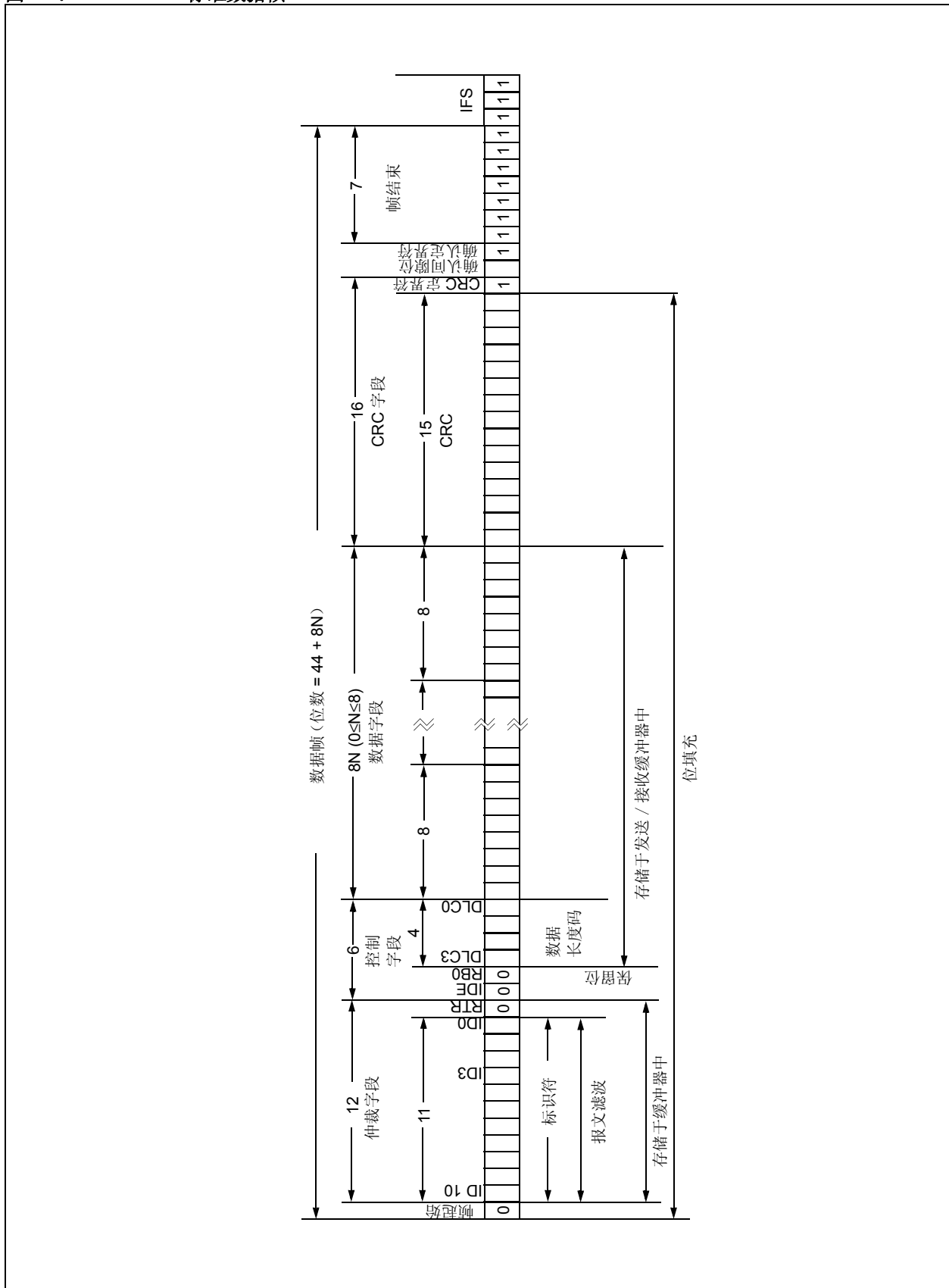


图 2-2: 扩展数据帧

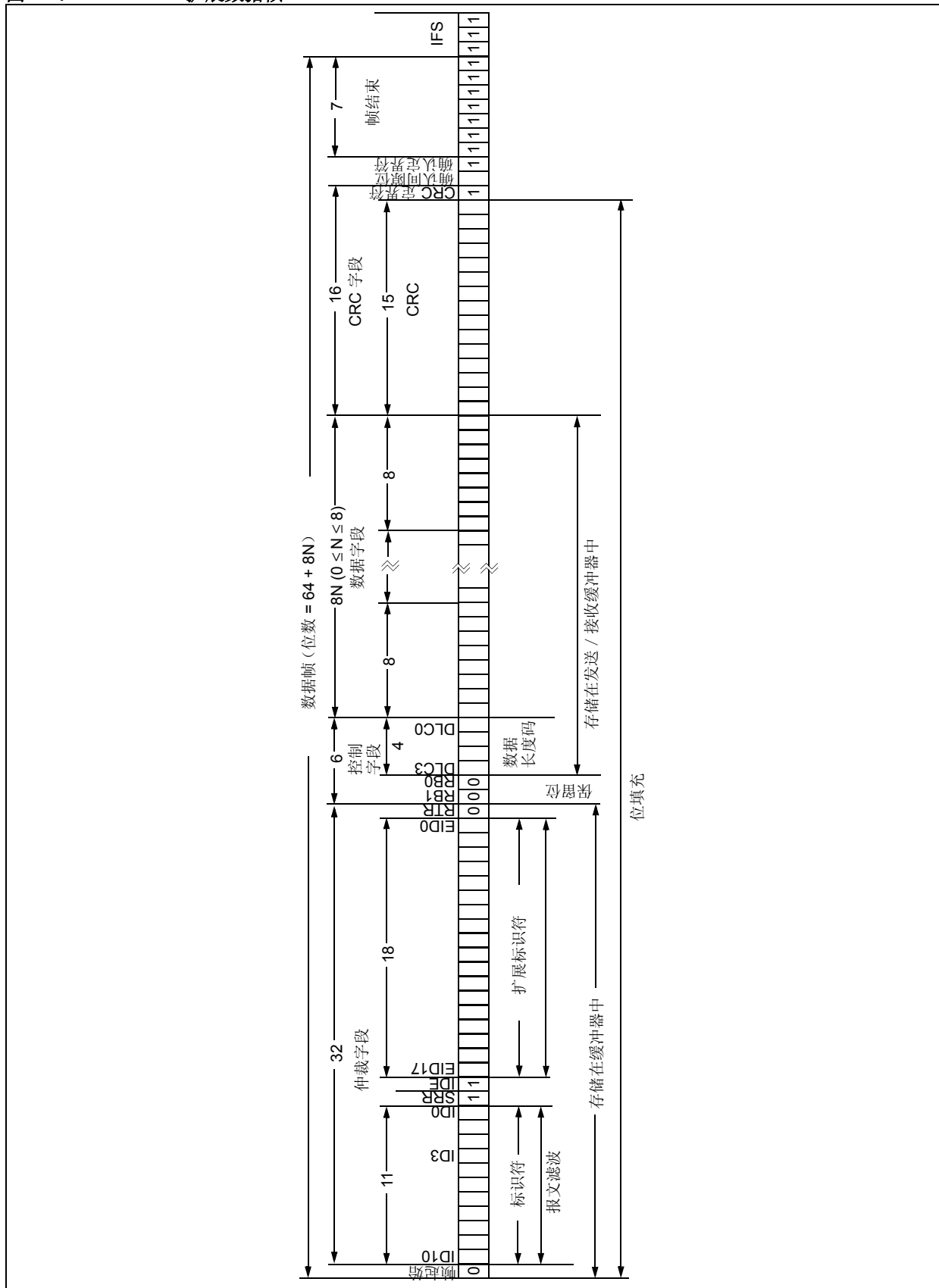


图 2-3: 远程帧

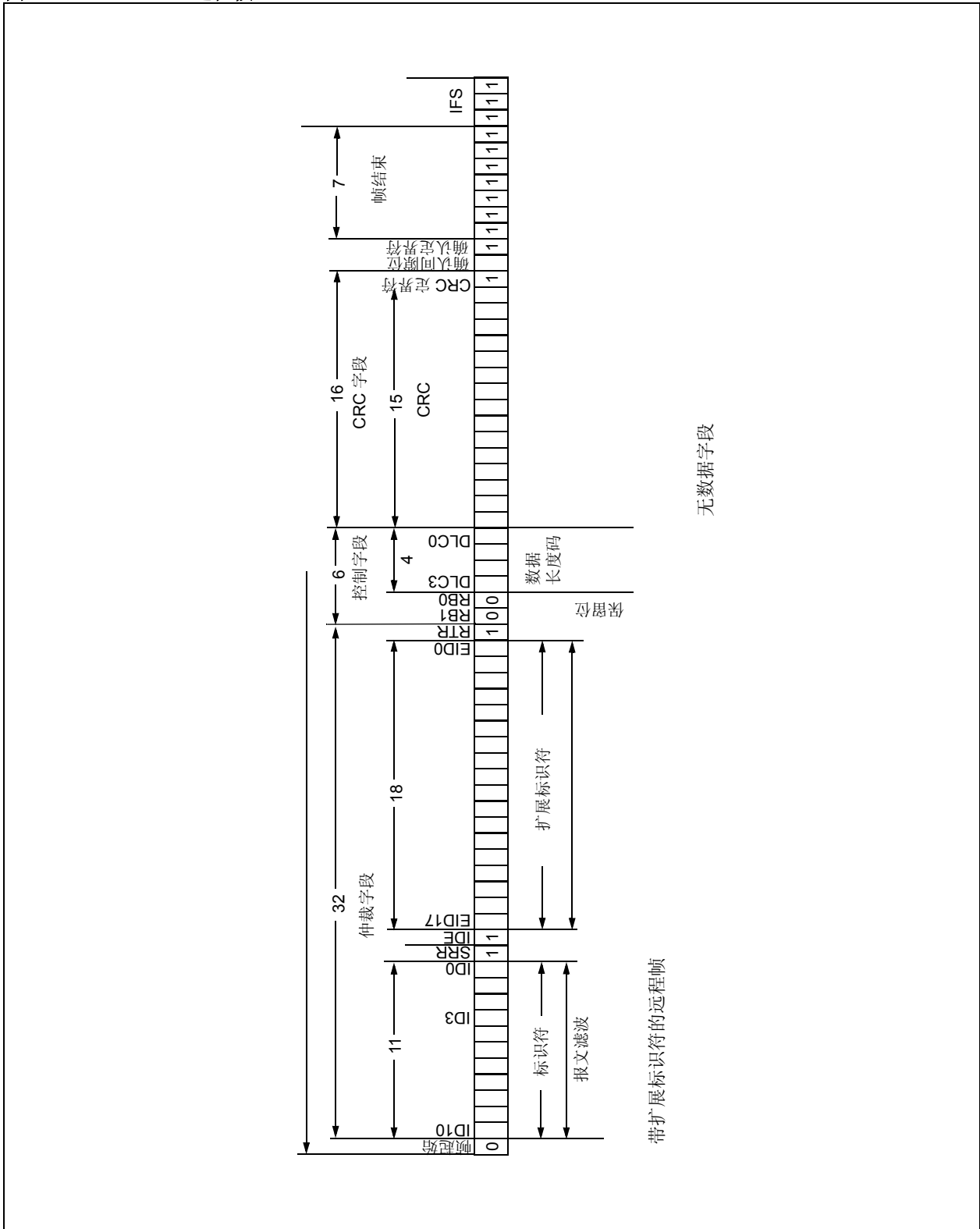


图 2-4: 主动错误帧

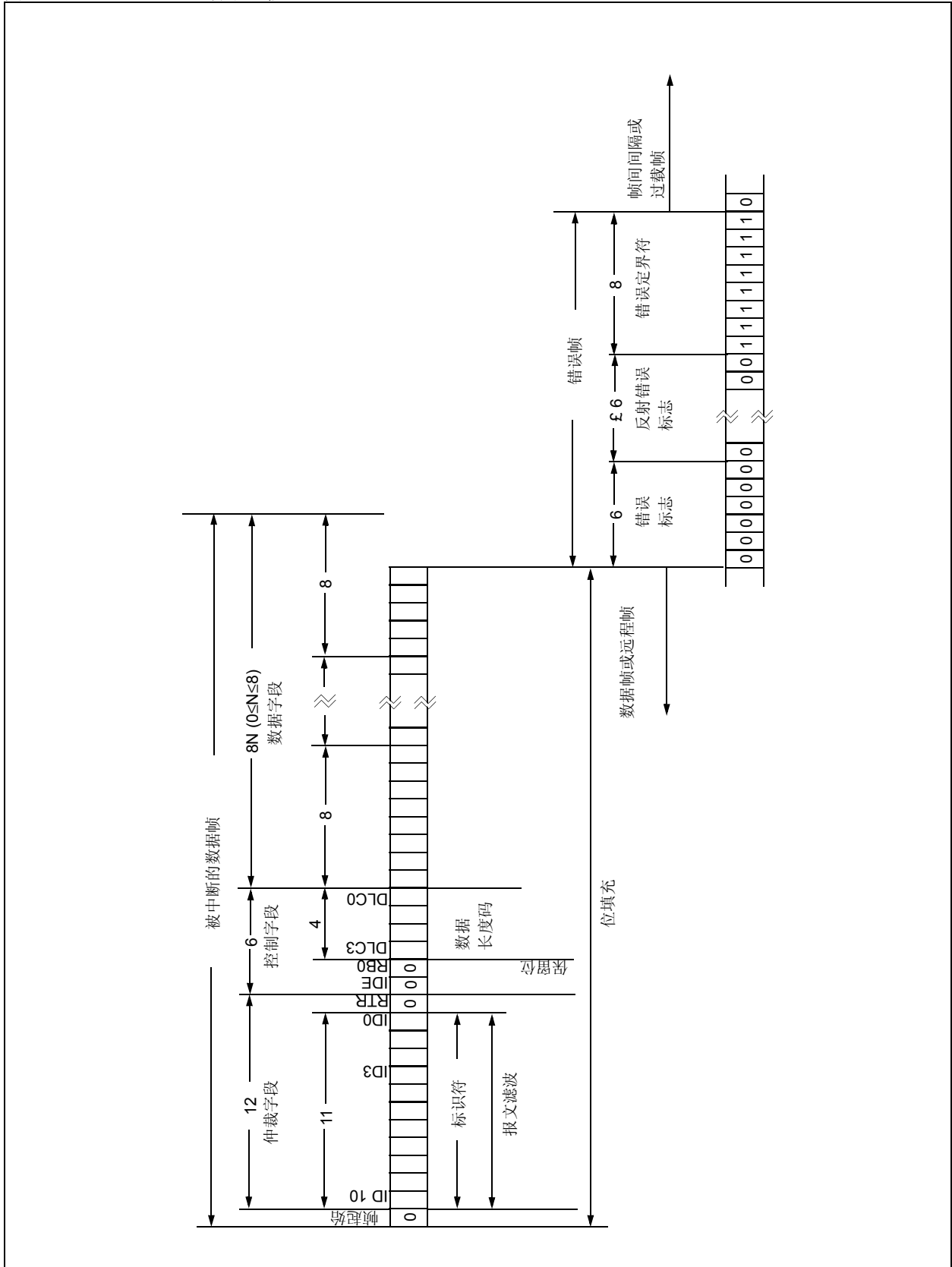
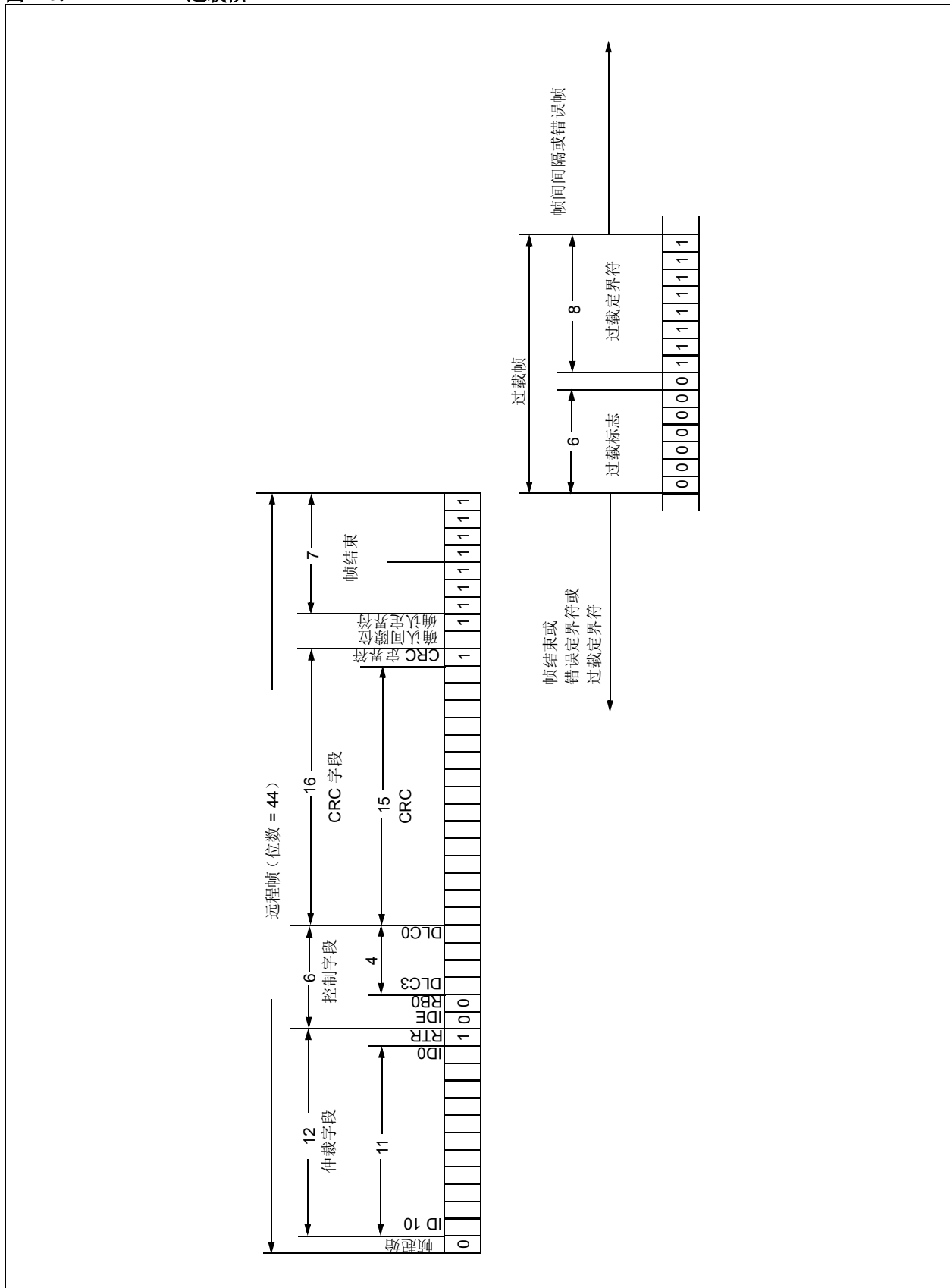


图 2-5: 过载帧



3.0 报文发送

3.1 发送缓冲器

XL2515 采用三个发送缓冲器。每个发送缓冲器占用 14 字节的 SRAM，并映射到器件存储器中。

其中第一个字节 TXBnCTRL 是与报文缓冲器相关的控制寄存器。该寄存器中的信息决定了报文在何种条件下发送，并在报文发送时指示其状态（见寄存器 3-1）。

用 5 个字节来装载标准和扩展标识符以及其他报文仲裁信息（见寄存器 3-3 到寄存器 3-7）。最后 8 个字节用于装载等待发送报文的 8 个可能的数据字节（见寄存器 3-8）。

至少须将 TXBnSIDH、TXBnSIDL 和 TXBnDLC 寄存器装载数据。如果报文包含数据字节，还需要对 TXBnDm 寄存器进行装载。若报文采用扩展标识符，应对 TXBnEIDm 寄存器进行装载，并将 TXBnSIDL.EXIDE 位置 1。

在报文发送之前，MCU 应对 CANINTE.TXInE 位进行初始化，以便在报文发送时使能或禁止中断的产生。

注： 在写入发送缓冲器之前，必须将 TXBnCTRL.TXREQ 位清零（表明发送缓冲器无等待发送的报文）。

3.2 发送优先级

发送优先级是指 XL2515 内部等待发送报文的优先级。它与 CAN 协议中固有的报文仲裁优先级无关。

在发送起始帧 SOF 之前，器件将所有等待发送报文的发送缓冲器的优先级进行比较。具有较高优先级的发送缓冲器将首先发送。例如，发送缓冲器 0 的优先级比发送缓冲器 1 高，发送缓冲器 0 将首先发送。

如果两个发送缓冲器的优先级相同，编号较高的发送缓冲器将优先发送。例如，发送缓冲器 1 与发送缓冲器 0 的优先级相同，缓冲器 1 将优先发送。

发送优先级的设定共有 4 个等级。如果某个发送缓冲器的 TXBnCTRL.TXP<1:0> 设定为 11，该发送缓冲器具有最高的发送优先级。如果 TXBnCTRL.TXP<1:0> 设定为 00，该发送缓冲器的发送优先级最低。

3.3 启动发送

通过将 TXBnCTRL.TXREQ 位置 1，可以启动相应缓冲器的报文发送。它可以按如下方式设定：

- 利用 SPI 写命令写寄存器
- 发送 SPI RTS 命令
- 将要发送报文的发送缓冲器的 TXnRTS 引脚置为低电平

通过 SPI 接口启动报文发送后，可以同时将 TXREQ 位和 TXP 优先级控制位置 1。

当 TXBnCTRL.TXREQ 位置 1 后，TXBnCTRL.ABTF、TXBnCTRL.MLOA 和 TXBnCTRL.TXERR 位都将被自动清零。

注： 将 TXBnCTRL.TXREQ 位置 1 不会启动报文发送。仅会将报文缓冲器标记为准备发送。当器件检测到总线空闲时，才会启动报文发送。

报文发送成功后，TXBnCTRL.TXREQ 位将被清零，CANINTF.TXnIF 位置 1，若 CANINTE.TXnIE 位被置 1，将产生中断。

如果报文发送失败，TXBnCTRL.TXREQ 将保持置 1，表明该报文仍在等待发送。此时以下条件标志之一将被置 1：

- 如果报文已开始发送但发生错误，TXBnCTRL.TXERR 和 CANINTF.MERRF 位将被置 1，此时在 CANINTE.MERRE 位置 1 后，器件将在 INT 引脚产生中断
- 若发送报文总线仲裁失败，TXBnCTRL.MLOA 位将被置 1

注： 如果使能了单触发模式（CANCTRL.OSM），以上所述的条件仍然有效。然而，TXREQ 位会被清零，并且报文不会尝试再次发送。

3.4 单触发模式

单触发模式确保了报文只会发送一次。正常情况下，如果 CAN 报文仲裁失败或被错误帧损坏，报文会尝试再次发送。一旦单触发模式使能，报文只会发送一次，而不管仲裁失败或产生错误帧与否。

单触发模式需要在确定性系统中保持时间间隙，如 TTCAN。

3.5 TXnRTS 引脚

TXnRTS 为输入引脚，可配置为：

- 请求发送输入引脚，作为启动任一发送缓冲器中报文发送的备用方法
- 标准数字输入引脚

通过设定 TXRTSCTRL 寄存器（见寄存器 3-2）可对这些引脚进行配置和控制。只有在 XL2515 处于配置模式时才可对 TXRTSCTRL 寄存器内容进行修改（见第 10.0 节“工作模式”）。如果该引脚配置为请求发送引脚，该引脚将被映射为发送缓冲器中相应的 TXBnCTRL.TXREQ 位。TXnRTS 引脚的下降沿电平跳变信号可将锁定 TXREQ 位。用户可将 TXnRTS 引脚同 RXnBF 引脚直接相连，在 RXnBF 引脚变为低电平时自动启动报文发送。

TXnRTS 引脚具有 100 kΩ（标称值）的内部上拉电阻。

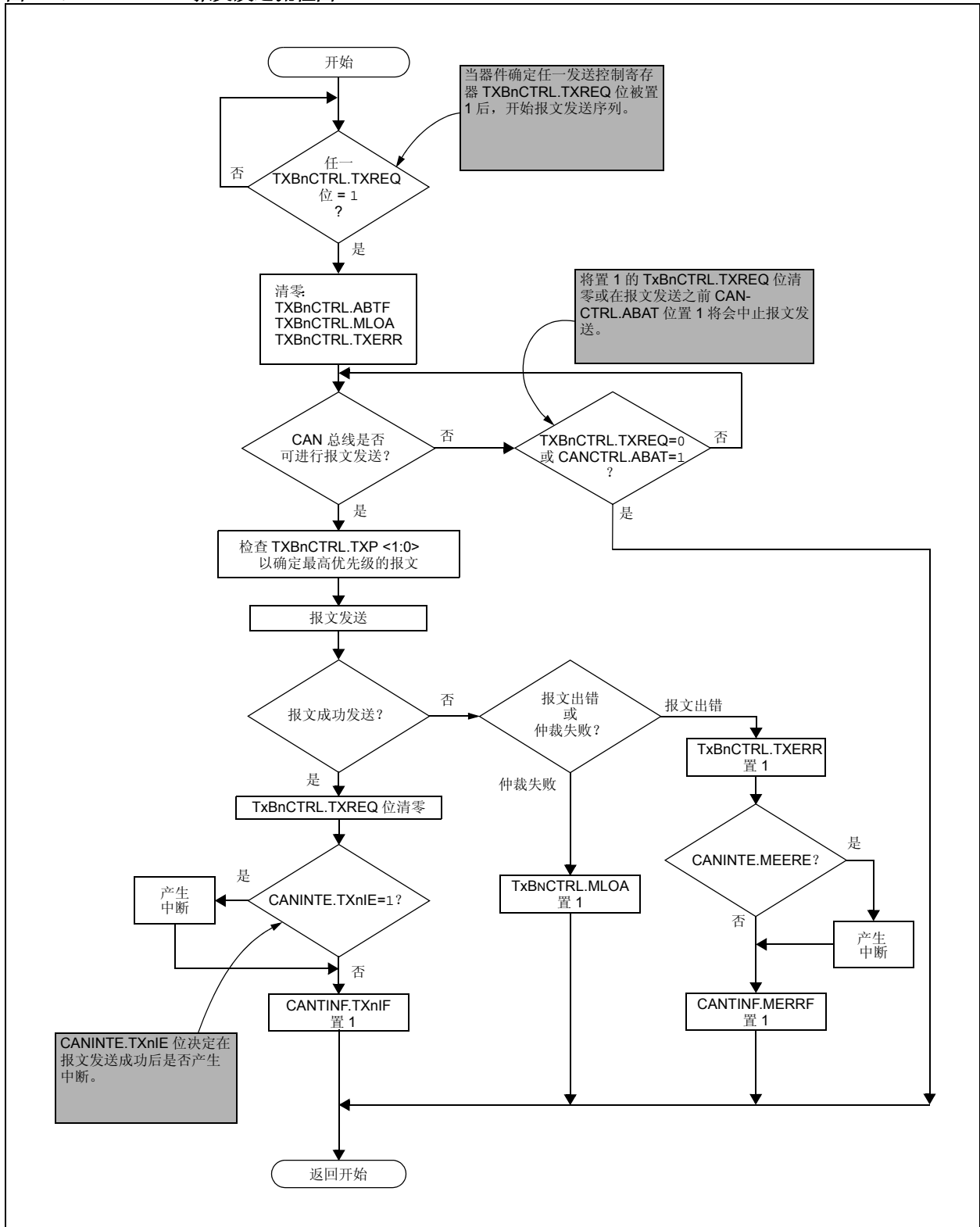
3.6 中止发送

MCU 可通过将特定报文缓冲器中对应的 TXBnCTRL.TXREQ 位清零，请求中止该缓冲器中的报文发送。

也可通过将 CANCTRL.ABAT 位置 1 来请求中止所有等待发送的报文。用户必须复位该位才可继续发送报文（通常须先确认所有的 TXREQ 位都已清零）。只有通过设定 CANCTRL.ABAT 位中止报文发送时，CANCTRL.ABTf 标志才会被置 1。通过复位 TXREQ 位来中止报文发送，将不会使 ABTF 位置 1。

注： 只有尚未开始发送的报文可被中止。报文一旦没有发送成功（如，仲裁失败或因错误帧而中断），就会中止发送。

图 3-1: 报文发送流程图



寄存器 3-1: **TXBnCTRL**——发送缓冲器 n 控制寄存器 (地址: 30h, 40h, 50h)

U-0	R-0	R-0	R-0	R/W-0	U-0	R/W-0	R/W-0
—	ABTF	MLOA	TXERR	TXREQ	—	TXP1	TXP0
bit 7				bit 0			

- bit 7 **未用:** 读为 0
- bit 6 **ABTF:** 报文发送中止标志位
1 = 报文中止
0 = 报文发送成功完成
- bit 5 **MLOA:** 报文仲裁失败位
1 = 报文发送期间仲裁失败
0 = 报文发送期间仲裁未失败
- bit 4 **TXERR:** 检测到发送错误位
1 = 报文发送期间发生总线错误
0 = 报文发送期间未发生总线错误
- bit 3 **TXREQ:** 报文发送请求位
1 = 缓冲器等待报文发送
 (MCU 将此位置 1 以请求报文发送—报文发送后该位自动清零)
0 = 缓冲器无等待发送报文
 (MCU 将此位清零以请求中止报文发送)
- bit 2 **未用:** 读为 0
- bit 1-0 **TXP:** 发送缓冲器优先级 <1:0> 位
11 = 最高的报文发送优先级
10 = 中偏高的报文发送优先级
01 = 中偏低的报文发送优先级
00 = 最低的报文发送优先级

图注:

R = 可读位	W = 可写位	U = 未用位, 读为 0	
-n = 上电复位时的值	1 = 置 1	0 = 清零	x = 未知值

寄存器 3-2: TXRTSCTRL——TXnRTS 引脚控制和状态寄存器 (地址: 0Dh)

U-0	U-0	R-x	R-x	R-x	R/W-0	R/W-0	R/W-0
—	—	B2RTS	B1RTS	B0RTS	B2RTSM	B1RTSM	B0RTSM
bit 7				bit 0			

- bit 7 未用: 读为 0
- bit 6 未用: 读为 0
- bit 5 **B2RTS:** $\overline{\text{TX2RTS}}$ 引脚状态位
- $\overline{\text{TX2RTS}}$ 为数字输入模式时, 读出值为该引脚的电平
- $\overline{\text{TX2RTS}}$ 为请求发送模式时, 读为 0
- bit 4 **B1RTS:** $\overline{\text{TX1RTX}}$ 引脚状态位
- $\overline{\text{TX1RTX}}$ 为数字输入模式时, 读出值为该引脚的电平
- $\overline{\text{TX1RTX}}$ 为请求发送模式时, 读为 0
- bit 3 **B0RTS:** $\overline{\text{TX0RTS}}$ 引脚状态位
- $\overline{\text{TX0RTS}}$ 为数字输入模式时, 读出值为该引脚的电平
- $\overline{\text{TX0RTS}}$ 为请求发送模式时, 读为 0
- bit 2 **B2RTSM:** $\overline{\text{TX2RTS}}$ 引脚模式位
1 = 该引脚用来请求 TXB2 缓冲器发送报文 (在下降沿)
0 = 数字输入
- bit 1 **B1RTSM:** $\overline{\text{TX1RTS}}$ 引脚模式位
1 = 该引脚用来请求 TXB1 缓冲器发送报文 (在下降沿)
0 = 数字输入
- bit 0 **B0RTSM:** $\overline{\text{TX0RTS}}$ 引脚模式位
1 = 该引脚用来请求 TXB0 缓冲器发送报文 (在下降沿)
0 = 数字输入

图注:
R = 可读位 W = 可写位 U = 未用位, 读为 0
-n = 上电复位时的值 1 = 置 1 0 = 清零 x = 未知值

寄存器 3-3: TXBnSIDH——发送缓冲器 n 标准标识符高位 (地址: 31h, 41h, 51h)

R/W-x	R/W-x	R/W-x	R/W-x	R/W-x	R/W-x	R/W-x	R/W-x
SID10	SID9	SID8	SID7	SID6	SID5	SID4	SID3
bit 7				bit 0			

- bit 7-0 **SID:** 标准标识符位 <10:3>

图注:
R = 可读位 W = 可写位 U = 未用位, 读为 0
-n = 上电复位时的值 1 = 置 1 0 = 清零 x = 未知值

寄存器 3-4: **TXBnSIDL**——发送缓冲器 n 标准标识符低位 (地址: 32h, 42h, 52h)

R/W-x	R/W-x	R/W-x	R/W-x	R/W-x	R/W-x	R/W-x	R/W-x
SID2	SID1	SID0	—	EXIDE	—	EID17	EID16
bit 7				bit 0			

- bit 7-5 **SID**: 标准标识符位 <2:0>
- bit 4 **未用**: 读为 0
- bit 3 **EXIDE**: 扩展标识符使能位
1 = 报文将发送扩展标识符
0 = 报文将发送标准标识符
- bit 2 **未用**: 读为 0
- bit 1-0 **EID**: 扩展标识符位 <17:16>

图注:			
R = 可读位	W = 可写位	U = 未用位, 读为 0	
-n = 上电复位时的值	1 = 置 1	0 = 清零	x = 未知值

寄存器 3-5: **TXBnEID8**——发送缓冲器 n 扩展标识符高位 (地址: 33h, 43h, 53h)

R/W-x	R/W-x	R/W-x	R/W-x	R/W-x	R/W-x	R/W-x	R/W-x
EID15	EID14	EID13	EID12	EID11	EID10	EID9	EID8
bit 7				bit 0			

- bit 7-0 **EID**: 扩展标识符位 <15:8>

图注:			
R = 可读位	W = 可写位	U = 未用位, 读为 0	
-n = 上电复位时的值	1 = 置 1	0 = 清零	x = 未知值

寄存器 3-6: **TXBnEID0**——发送缓冲器 n 扩展标识符低位 (地址: 34h, 44h, 54h)

R/W-x	R/W-x	R/W-x	R/W-x	R/W-x	R/W-x	R/W-x	R/W-x
EID7	EID6	EID5	EID4	EID3	EID2	EID1	EID0
bit 7				bit 0			

- bit 7-0 **EID**: 扩展标识符位 <7:0>

图注:			
R = 可读位	W = 可写位	U = 未用位, 读为 0	
-n = 上电复位时的值	1 = 置 1	0 = 清零	x = 未知值

寄存器 3-7: TXBnDLC——发送缓冲器 n 数据长度码 (地址: 35h, 45h, 55h)

R/W-x	R/W-x	R/W-x	R/W-x	R/W-x	R/W-x	R/W-x	R/W-x
—	RTR	—	—	DLC3	DLC2	DLC1	DLC0
bit 7				bit 0			

- bit 7 未用: 读为 0
- bit 6 **RTR**: 远程发送请求位
1 = 发送的报文为远程发送请求
0 = 发送的报文为数据帧
- bit 5-4 未用: 读为 0
- bit 3-0 **DLC**: 数据长度码位 <3:0>
设定要发送的数据长度 (0 到 8 字节)
注: 可以将 DLC 设定为大于 8 的值, 但只发送 8 个字节。

图注:			
R = 可读位	W = 可写位	U = 未用位, 读为 0	
-n = 上电复位时的值	1 = 置 1	0 = 清零	x = 未知值

寄存器 3-8: TXBnDm——发送缓冲器 n 数据字节 m (地址: 36h - 3Dh, 46h - 4Dh, 56h - 5Dh)

R/W-x	R/W-x	R/W-x	R/W-x	R/W-x	R/W-x	R/W-x	R/W-x
TXBnDm	TXBnDm	TXBnDm	TXBnDm	TXBnDm	TXBnDm	TXBnDm	TXBnDm
7	6	5	4	3	2	1	0
bit 7				bit 0			

- bit 7-0 **TXBnDM7:TXBnDM0**: 发送缓冲器 n 数据字段字节 m

图注:			
R = 可读位	W = 可写位	U = 未用位, 读为 0	
-n = 上电复位时的值	1 = 置 1	0 = 清零	x = 未知值

4.0 报文接收

4.1 报文接收缓冲

XL2515 具有两个全接收缓冲器。每个接收缓冲器配备有多个验收滤波器。除上述专用接收缓冲器外，XL2515 还具有单独的报文集成缓冲器（Message Assembly Buffer, MAB），可作为第三个接收缓冲器（见图 4-2）。

4.1.1 报文集成缓冲器

在三个接收缓冲器中，报文集成缓冲器（MAB）总能够接收来自总线的下一条报文。MAB 对接收到的报文进行组合，并将满足验收滤波器条件的报文传送到 RXBn 缓冲器（见寄存器 4-4 到寄存器 4-9）。

4.1.2 RXB0 和 RXB1 缓冲器

其余的两个接收缓冲器为 RXB0 和 RXB1。通过 MAB，它们能够接收来自协议引擎的完整报文。当其中一个缓冲器处于接收等待或保存着上一条接收到的报文时，MCU 可访问另一缓冲器。

注： 一旦报文被验收，MAB 中所有的内容将传送到接收缓冲器。这表明无论标识符为何种类型（标准还是扩展标识符）或接收到多少字节的数据，整个接收缓冲器都将被 MAB 的内容所改写。因此，在接收任何报文后，必须断定接收缓冲器中所有寄存器中的内容都被修改了。

4.1.3 接收标志 / 中断

当报文传送到某一接收缓冲器时，与该接收缓冲器对应的 CANINTF.RXnIF 位将置 1。一旦缓冲器中的报文处理完毕，MCU 就必须将该位清零以接收下一条报文。该控制位提供的锁定功能确保 MCU 尚未处理完上一条报文前，XL2515 不会将新的报文载入接收缓冲器。

如果 CANINTE.RXnIE 位被置 1，器件会在 INT 引脚产生一个中断，显示接收到报文有效。另外，如果被配置为接收缓冲器满中断引脚，与之相应的 RXnBF 引脚会被拉低。请查阅第 4.4 节“RX0BF 和 RX1BF 引脚”了解详细信息。

4.2 接收优先级

RXB0 是具有较高优先级的缓冲器，配置有一个屏蔽滤波寄存器 and 两个验收滤波寄存器。接收到的报文首先在 RXB0 中进行屏蔽滤波。

RXB1 是优先级较低的缓冲器，配置有一个屏蔽滤波寄存器和 4 个验收滤波寄存器。

报文除了首先在 RB0 中进行屏蔽滤波外，由于 RB0 的验收滤波寄存器数量较少，因此 RB0 接受匹配条件更为严格，表明 RB0 具有较高的优先级。

当报文被接收时，RXBnCTRL<3:0> 位将显示使能该接收操作的验收滤波器的编号，以及接收到的报文是否为远程传输请求。

4.2.1 滚存

另外，可对 RXB0CTRL 寄存器进行配置，如果 RXB0 已包含一条有效报文并且接收到另一条有效报文，不会发生溢出错误，新的报文会滚存到 RXB1 而不管 RXB1 是何种验收标准。

4.2.2 RXM 位

RXBnCTRL.RXM 位可以设定特殊的接收工作模式。这些位通常置为 00，以接收所有被验收滤波器认可的有效报文。在这种情况下，标准或扩展报文的接收与否取决于验收滤波寄存器中的 RFXnSIDL.EXIDE 控制位。

如果 RXBnCTRL.RXM 位置为 01 或 10，接收缓冲器将分别只接收标准帧或扩展帧。如果验收滤波寄存器的 RFXnSIDL.EXIDE 位的设置不对应 RXBnCTRL.RXM 工作模式，验收滤波器将不起作用。上述两种由 RXBnCTRL.RXM 控制位决定的接收模式可用于总线上仅传输标准帧或扩展帧的系统。

如果 RXBnCTRL.RXM 位置为 11，无论验收滤波器的值是什么，缓冲器都将接收所有的报文。同样，如果报文在帧结束前出错，在 MAB 中组合的出错前的那部分报文将被移入到缓冲器。该工作模式可在 CAN 系统调试时使用，一般不在实际系统环境中使用。

4.3 起始帧信号

使能之后，一旦 RXCAN 引脚检测到任一 CAN 报文开始，起始帧信号便会在 SOF 引脚上产生。

RXCAN 引脚监控空闲总线上出现的从隐性位到显性位的变化边沿。如果显性条件始终保持直至采样点发生，

XL2515 视之为 SOF 信号并产生一个 SOF 脉冲。如果显性条件没有保持到采样点便发生，XL2515 视之为总线干扰，不产生 SOF 信号。图 4-1 说明了 SOF 信号的发生和干扰过滤。

对于单触发工作模式，SOF 信号的一个用途是用于 TTCAN 系统。另外，通过监控 RXCAN 引脚和 SOF 引脚，MCU 能够检测到总线上出现的小干扰，从而在它们影响 CAN 通讯之前发现早期总线物理故障。

4.4 RX0BF 和 RX1BF 引脚

INT 引脚可在多种情况下向 MCU 提供中断信号。除此之外，接收缓冲器满中断引脚 (RX0BF 和 RX1BF) 也可用来分别指示有效报文载入 RXB0 或 RXB1。这两个引脚有三种配置 (寄存器 4-1)：

1. 禁止
2. 缓冲器满中断引脚
3. 数字输出引脚

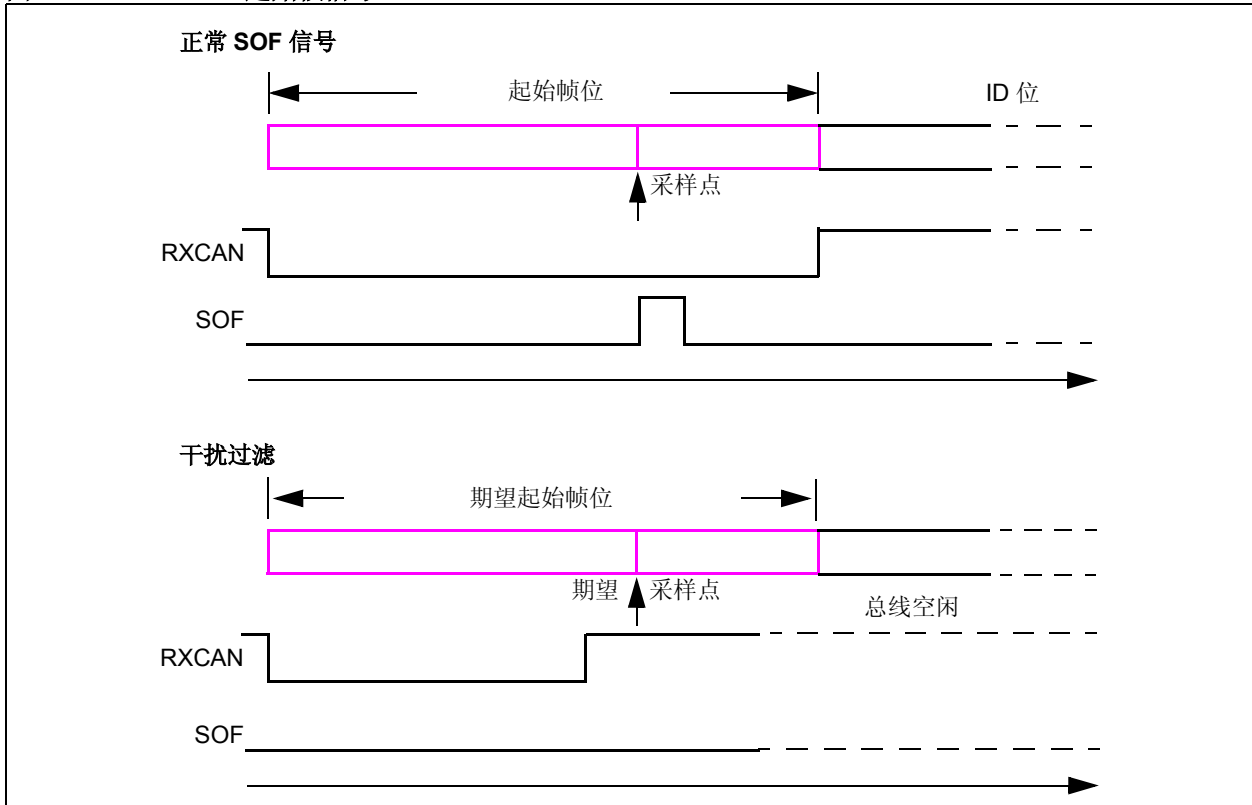
4.4.1 禁止

BFPCTRL.BnBFE 位清零后，RXnBF 引脚被禁止，呈现高阻态。

4.4.2 配置为缓冲器满中断引脚

RXnBF 可配置为缓冲器满中断引脚或标准数字输出引脚。通过 BFPCTRL 寄存器 (寄存器 4-3) 可对这些引脚进行配置和状态查询。当设定为中断工作模式 (BFPCTRL.BxBFE 和 BFPCTRL.BxBFM 位置 1)，这些引脚为低电平有效，并且被映射到相应接收缓冲器的 CANINTF.RXnIF 位。当其中一个接收缓冲器 CANINTF.RXnIF 位变为高电平，表明有效报文已被载入接收缓冲器，相应的 RXnBF 引脚将变为低电平。如果 CANINTF.RXnIF 位被 MCU 清零，相应的中断引脚进入逻辑高电平状态，直到下一条报文载入接收缓冲器。

图 4-1: 起始帧信号



4.4.3 配置为数字输出引脚

当引脚配置为数字输出引脚时，相应的接收缓冲器中的BFPCTRL.BxBFM位应被清零，而BFPCTRL.BnBFE位应被置1。在这种工作模式下，引脚的状态由BFPCTRL.BnBFS位控制。BnBFS位写入1时，将使相应的缓冲器满中断引脚输出高电平，写入0将使该引脚输出低电平。当引脚处于这种模式时，该引脚的状态只应通过位修改SPI命令来修改，以避免任何缓冲器满中断引脚出现干扰。

表 4-1: 配置 RXNBF 引脚

BnBFE	BnBFM	BnBFS	引脚状态
0	X	X	禁止，高阻态
1	1	X	接收缓冲器中断
1	0	0	数字输出 = 0
1	0	1	数字输出 = 1

图 4-2: 接收缓冲器框图

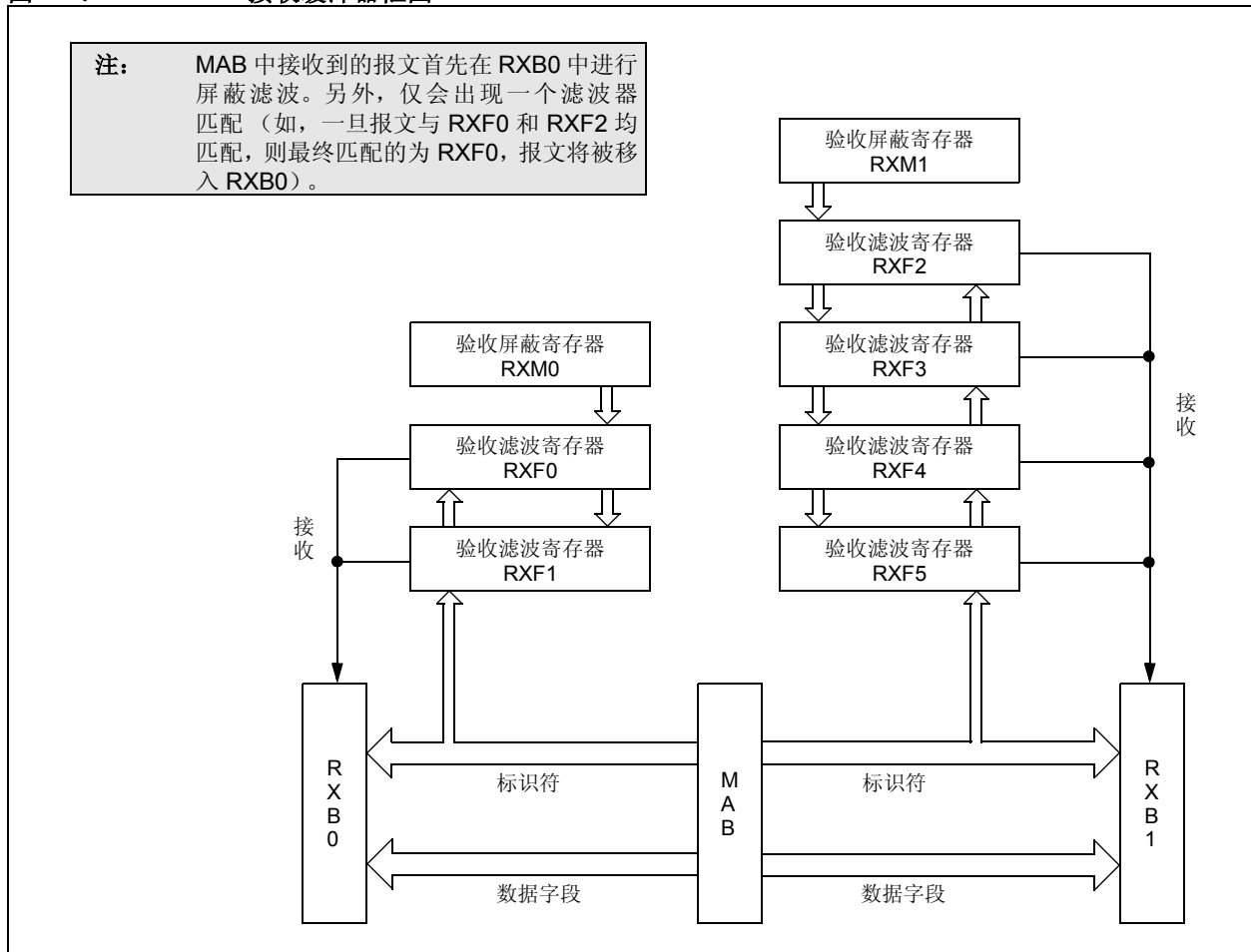
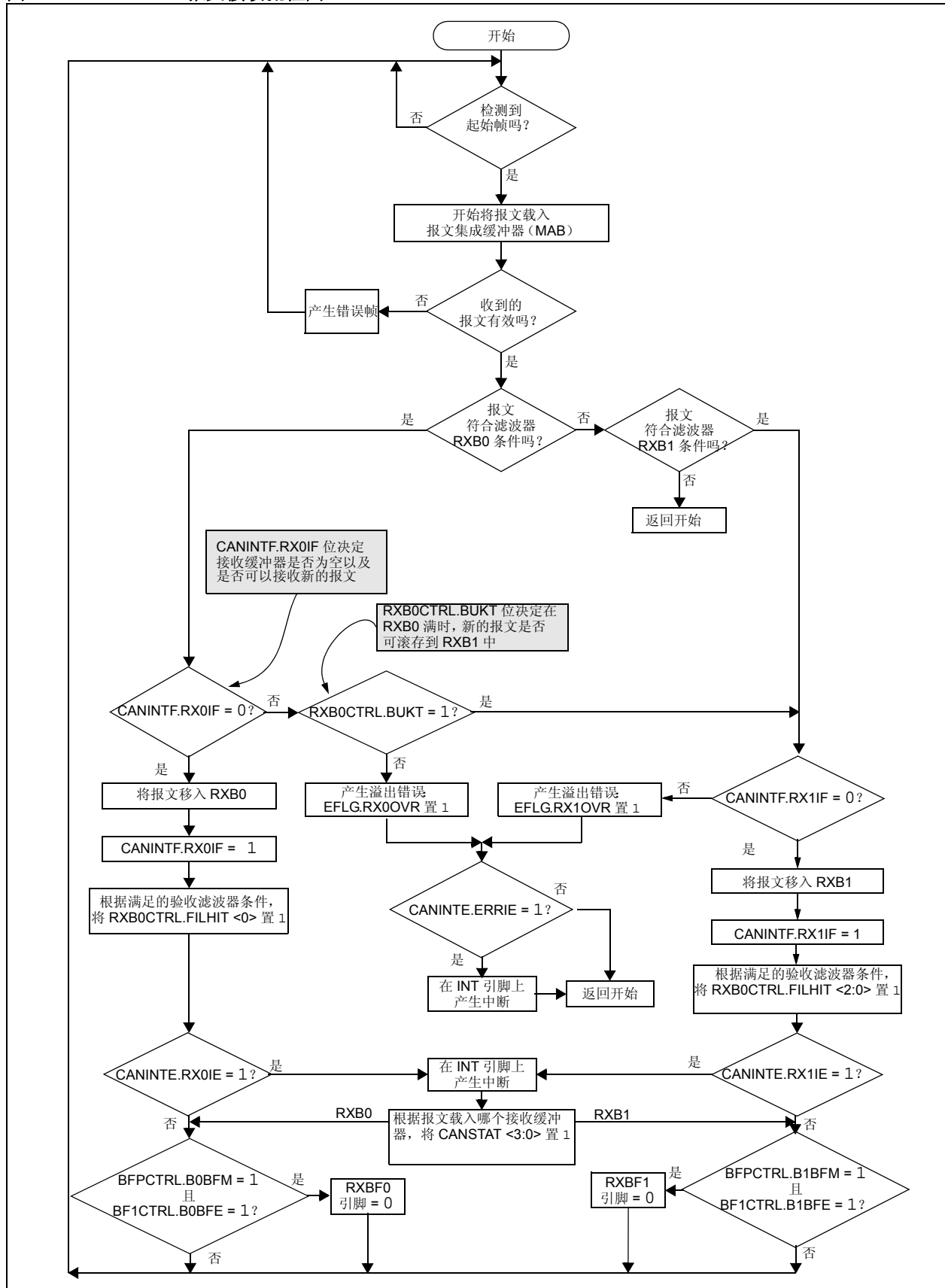


图 4-3: 报文接收流程图



寄存器 4-1: **RXB0CTRL**——接收缓冲器 0 控制寄存器 (地址: 60h)

U-0	R/W-0	R/W-0	U-0	R-0	R/W-0	R-0	R-0	
—	RXM1	RXM0	—	RXRTR	BUKT	BUKT1	FILHIT0	
bit 7								bit 0

bit 7 未用: 读为 0

bit 6-5 **RXM**: 接收缓冲器工作模式位
 11 = 关闭屏蔽 / 滤波功能: 接收所有报文
 10 = 只接收符合滤波器条件的带有扩展标识符的有效报文
 01 = 只接收符合滤波器条件的带有标准标识符的有效报文
 00 = 接收符合滤波器条件的所有带扩展标识符或标准标识符的有效报文

bit 4 未用: 读为 0

bit 3 **RXRTR**: 接收到远程传送请求位
 1 = 接收到远程传送请求
 0 = 没有接收到远程传送请求

bit 2 **BUKT**: 滚存使能位
 1 = 如果 RXB0 满, RXB0 接收到的报文将被滚存至 RXB1
 0 = 滚存禁止

bit 1 **BUKT1**: 只读位, BUKT 位备份

bit 0 **FILHIT**: 滤波器命中位——指明使能报文接收的验收滤波寄存器编号
 1 = 验收滤波寄存器 1 (RXF1)
 0 = 验收滤波寄存器 0 (RXF0)

注: 如果发生从 RXB0 到 RXB1 的滚存, FILHIT 位将反映接收滚存报文的滤波器

图注:			
R = 可读位	W = 可写位	U = 未用位, 读为 0	
-n = 上电复位时的值	1 = 置 1	0 = 清零	x = 未知值

寄存器 4-2: RXB1CTRL——接收缓冲器 1 控制寄存器 (地址: 70h)

U-0	R/W-0	R/W-0	U-0	R-0	R-0	R-0	R-0
—	RXM1	RXM0	—	RXRTR	FILHIT2	FILHIT1	FILHIT0
bit 7							bit 0

bit 7 未用: 读为 0

bit 6-5 **RXM**: 接收缓冲器工作模式位
 11 = 关闭屏蔽 / 滤波功能: 接收所有报文
 10 = 只接收符合滤波器条件的带有扩展标识符的有效报文
 01 = 只接收符合滤波器条件的带有标准标识符的有效报文
 00 = 接收符合滤波器条件的所有带扩展标识符或标准标识符的有效报文

bit 4 未用: 读为 0

bit 3 **RXRTR**: 接收到远程传送请求位
 1 = 接收到远程传送请求
 0 = 没有接收到远程传送请求

bit 2-0 **FILHIT**: 滤波器命中位——指明使能报文接收的验收滤波寄存器编号
 101 = 验收滤波寄存器 5 (RXF5)
 100 = 验收滤波寄存器 4 (RXF4)
 011 = 验收滤波寄存器 3 (RXF3)
 010 = 验收滤波寄存器 2 (RXF2)
 001 = 验收滤波寄存器 1 (RXF1) (只有当 RXB0CTRL 中的 BUKT 位置 1 时)
 000 = 验收滤波寄存器 0 (RXF0) (只有当 RXB0CTRL 中的 BUKT 位置 1 时)

图注:

R = 可读位	W = 可写位	U = 未用位, 读为 0
-n = 上电复位时的值	1 = 置 1	0 = 清零 x = 未知值

寄存器 4-3: BFPCTRL——RXnBF 引脚控制寄存器和状态寄存器 (地址: 0Ch)

U-0	U-0	R/W-0	R/W-0	R/W-0	R/W-0	R/W-0	R/W-0
—	—	B1BFS	B0BFS	B1BFE	B0BFE	B1BFM	B0BFM
bit 7						bit 0	

- bit 7 未用: 读为 0
- bit 6 未用: 读为 0
- bit 5 **B1BFS**: $\overline{\text{RX1BF}}$ 引脚状态位 (只限数字输出工作模式)
- 当 RX1B 配置为中断引脚时, 读为 0
- bit 4 **B0BFS**: $\overline{\text{RX0BF}}$ 引脚状态位 (只限数字输出工作模式)
- 当 RX0BF 配置为中断引脚时, 读为 0
- bit 3 **B1BFE**: $\overline{\text{RX1BF}}$ 引脚功能使能位
1 = 引脚功能使能, 工作模式由 B1BFM 位决定
0 = 引脚功能禁止, 引脚为高阻态
- bit 2 **B0BFE**: $\overline{\text{RX0BF}}$ 引脚功能使能位
1 = 引脚功能使能, 工作模式由 B0BFM 位决定
0 = 引脚功能禁止, 引脚为高阻态
- bit 1 **B1BFM**: $\overline{\text{RX1BF}}$ 引脚工作模式位
1 = 当有效报文载入 RXB1 时, 该引脚用来产生中断
0 = 数字输出模式
- bit 0 **B0BFM**: $\overline{\text{RX0BF}}$ 引脚工作模式位
1 = 当有效报文载入 RXB0 时, 该引脚用来产生中断
0 = 数字输出模式

图注:
R = 可读位 W = 可写位 U = 未用位, 读为 0
-n = 上电复位时的值 1 = 置 1 0 = 清零 x = 未知值

寄存器 4-4: RXBnSIDH——接收缓冲器 n 标准标识符高位 (地址: 61h, 71h)

R-x	R-x	R-x	R-x	R-x	R-x	R-x	R-x
SID10	SID9	SID8	SID7	SID6	SID5	SID4	SID3
bit 7						bit 0	

- bit 7-0 **SID**: 标准标识符位 <10:3>
这些位装载接收报文标准标识符中最高 8 位

图注:
R = 可读位 W = 可写位 U = 未用位, 读为 0
-n = 上电复位时的值 1 = 置 1 0 = 清零 x = 未知值

寄存器 4-5: RXBnSIDL——接收缓冲器 n 标准标识符低位 (地址: 62h, 72h)

R-x	R-x	R-x	R-x	R-x	U-0	R-x	R-x
SID2	SID1	SID0	SRR	IDE	—	EID17	EID16
bit 7						bit 0	

- bit 7-5 **SID:** 标准标识符位 <2:0>
这些位装载接收报文中标准标识符的最低 3 位
- bit 4 **SRR:** 远程发送请求位 (只有当 IDE 位 = 0 时有效)
1 = 收到标准远程发送请求帧
0 = 收到标准数据帧
- bit 3 **IDE:** 扩展标识符标志位
该位表明收到的报文是标准帧还是扩展帧
1 = 收到的报文是扩展帧
0 = 收到的报文是标准帧
- bit 2 未用: 读为 0
- bit 1-0 **EID:** 扩展标识符位 <17:16>
这些位装载接收报文中扩展标识符的最高 2 位

图注:
R = 可读位 W = 可写位 U = 未用位, 读为 0
-n = 上电复位时的值 1 = 置 1 0 = 清零 x = 未知值

寄存器 4-6: RXBnEID8——接收缓冲器 n 扩展标识符高位 (地址: 63h, 73h)

R-x	R-x	R-x	R-x	R-x	R-x	R-x	R-x
EID15	EID14	EID13	EID12	EID11	EID10	EID9	EID8
bit 7						bit 0	

- bit 7-0 **EID:** 扩展标志符位 <15:8>
这些位装载接收报文扩展标识符中的第 8 到 15 位

图注:
R = 可读位 W = 可写位 U = 未用位, 读为 0
-n = 上电复位时的值 1 = 置 1 0 = 清零 x = 未知值

寄存器 4-7: RXBnEID0——接收缓冲器 n 扩展标识符低位 (地址: 64h, 74h)

R-x	R-x	R-x	R-x	R-x	R-x	R-x	R-x
EID7	EID6	EID5	EID4	EID3	EID2	EID1	EID0
bit 7							bit 0

bit 7-0 **EID:** 扩展标识符位 <7:0>
这些位装载接收报文扩展标识符的最低 8 位

图注:			
R = 可读位	W = 可写位	U = 未用位, 读为 0	
-n = 上电复位时的值	1 = 置 1	0 = 清零	x = 未知值

寄存器 4-8: RXBnDLC——接收缓冲器 n 数据长度码 (地址: 65h, 75h)

U-0	R-x	R-x	R-x	R-x	R-x	R-x	R-x
—	RTR	RB1	RB0	DLC3	DLC2	DLC1	DLC0
bit 7							bit 0

bit 7 **未用:** 读为 0
bit 6 **RTR:** 扩展帧远程发送请求位
(只有当 RXBnSIDL.IDE = 1 时有效)
1 = 接收到扩展远程 (发送请求) 帧
0 = 接收到扩展数据帧
bit 5 **RB1:** 保留位 1
bit 4 **RB0:** 保留位 0
bit 3-0 **DLC:** 数据长度码位 <3:0>
表明接收到的数据字节个数

图注:			
R = 可读位	W = 可写位	U = 未用位, 读为 0	
-n = 上电复位时的值	1 = 置 1	0 = 清零	x = 未知值

寄存器 4-9: RXBnDM——接收缓冲器 n 数据字段字节 M (地址: 66h - 6Dh, 76h - 7Dh)

R-x	R-x	R-x	R-x	R-x	R-x	R-x	R-x
RBnDm7	RBnDm6	RBnDm5	RBnDm4	RBnDm3	RBnDm2	RBnDm1	RBnDm0
bit 7							bit 0

bit 7-0 **RBnDm7:RBnDm0:** 接收缓冲器 n 数据字段字节 m
这 8 个字节包含接收报文的数据信息

图注:			
R = 可读位	W = 可写位	U = 未用位, 读为 0	
-n = 上电复位时的值	1 = 置 1	0 = 清零	x = 未知值

4.5 报文验收滤波器及屏蔽寄存器

报文验收滤波器及屏蔽寄存器用来确定报文集成缓冲器中的报文是否应被载入接收缓冲器（见图 4-5）。一旦 MAB 接收到有效报文，报文中的标识符字段将与过滤寄存器中的值进行比较。如果两者匹配，该报文将被载入相应的接收缓冲器。

4.5.1 数据字节滤波

当接收到标准数据帧（11 位标识符），XL2515 自动将通常与扩展标识符有关的 16 位屏蔽寄存器和滤波器应用于数据字段的头 16 位（数据字节 0 和 1）。图 4-4 说明了屏蔽寄存器和滤波器如何应用到扩展和标准数据帧。

在执行高层协议（Higher Layer Protocol, HLP）对头个数据字节进行滤波时（如，DeviceNet™），数据字节滤波减轻了 MCU 的负载。

4.5.2 滤波器匹配

滤波屏蔽寄存器（见寄存器 4-14 到寄存器 4-17）用于确定滤波器对标识符中的哪些位进行校验。表 4-2 所示的真值表显示了标识符中的每一位是如何与验收屏蔽寄

存器和滤波器进行比较，以确定该报文是否应被载入接收缓冲器。屏蔽寄存器主要确定对标识符中的哪些位进行滤波。如果某屏蔽位设置为零，对应的标识符位将被自动接收而不进行滤波。

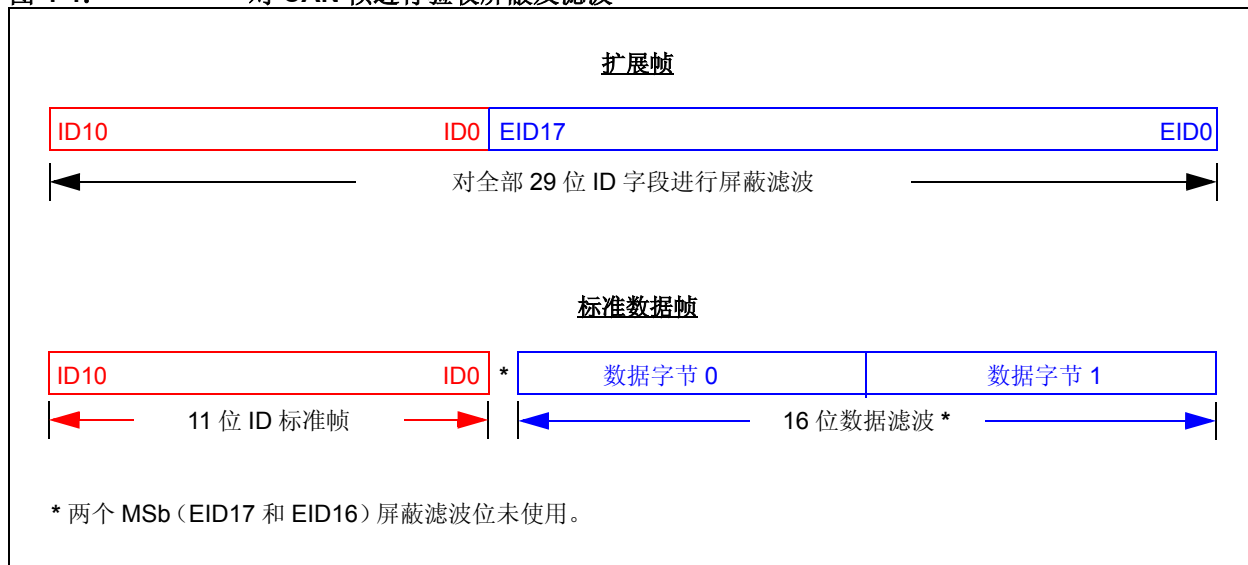
表 4-2: 滤波 / 屏蔽寄存器真值表

屏蔽位 n	过滤位 n	报文标识符位	接受或拒绝位 n
0	x	x	接受
1	0	0	接受
1	0	1	拒绝
1	1	0	拒绝
1	1	1	接受

注： x = 任意值

正如接收缓冲器方框图（图 4-2）所示，RXB0 接收缓冲器配有验收滤波寄存器 RXF0 和 RXF1（以及过滤屏蔽寄存器 RXM0）。RXB1 配有验收滤波寄存器 RXF2、RXF3、RXF4、RXF5 和滤波屏蔽寄存器 RXM1。

图 4-4: 对 CAN 帧进行验收屏蔽及滤波



4.5.3 FILHIT 位

接收到的报文与滤波器匹配与否取决于 RXBnCTRL 寄存器中的 FILHIT 位。RXB0CTRL.FILHIT0 位用于缓冲器 0，RXB1CTRL.FILHIT<2:0> 用于缓冲器 1。

用于接收缓冲器 1 (RXB1) 的三个 FILHIT 位编码如下：

- 101 = 验收滤波寄存器 5 (RXF5)
- 100 = 验收滤波寄存器 4 (RXF4)
- 011 = 验收滤波寄存器 3 (RXF3)
- 010 = 验收滤波寄存器 2 (RXF2)
- 001 = 验收滤波寄存器 1 (RXF1)
- 000 = 验收滤波寄存器 0 (RXF0)

注： 只有在 RXB0CTRL 中的 BUKT 位置 1 时，才会出现 000 和 001，从而允许 RXB0 中的报文滚存到 RXB1 中。

RXB0CTRL 包含 BUKT 位和 FILHIT<0> 位的备份。

BUKT 位的编码方式使得这三位的用法类似于 RXB1CTRL.FILHIT 位，并且可区分无滚存发生和滚存发生时滤波器 RXF0 和 RXF1 接收报文的情况。

- 111 = 验收滤波寄存器 1 (RXB1)
- 110 = 验收滤波寄存器 0 (RXB1)
- 001 = 验收滤波寄存器 1 (RXB0)
- 000 = 验收滤波寄存器 0 (RXB0)

如果 BUKT 位清零，对应 6 个滤波寄存器就有 6 种编码状态。如果 BUKT 位置 1，除了上述 6 种编码状态外，还有 2 种编码状态分别对应滚存到 RXB1 的 RXF0 和 RXF1。

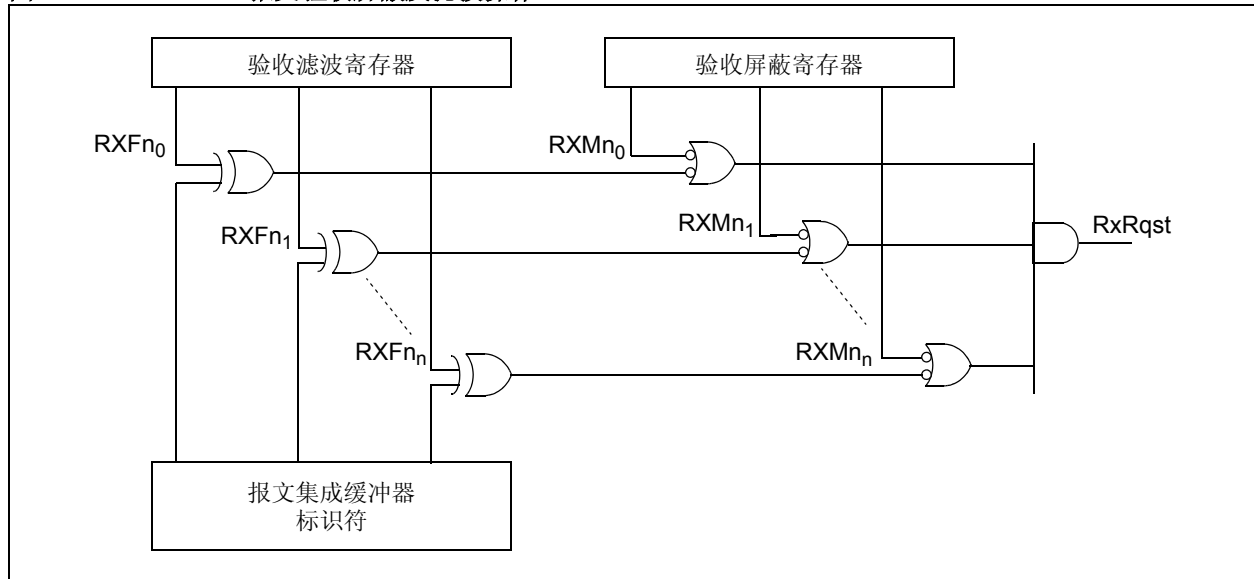
4.5.4 多滤波器匹配

如果接收报文符合一个以上滤波寄存器的接受条件，FILHIT 位中的二进制代码将反映其中编号最小的滤波寄存器。例如，如果滤波器 RXF2 和 RXF4 同时与接收报文匹配，FILHIT 中将装载 RXF2 编码值。这实际上为编号较小的验收滤波寄存器赋予了较高的优先级。接收报文将按照编号升序依次与滤波寄存器进行匹配比较。这意味着 RXB0 的优先级比 RXB1 高。

4.5.5 配置屏蔽寄存器和滤波寄存器

只有在 XL2515 处于配置模式时，才能对屏蔽和滤波寄存器中的内容进行修改（见第 10.0 节“工作模式”）。

图 4-5: 报文验收屏蔽及滤波操作



寄存器 4-10: RXFnSIDH——验收滤波寄存器 n 标准标识符高位
(地址: 00h, 04h, 08h, 10h, 14h, 18h)

R/W-x	R/W-x	R/W-x	R/W-x	R/W-x	R/W-x	R/W-x	R/W-x
SID10	SID9	SID8	SID7	SID6	SID5	SID4	SID3
bit 7				bit 0			

bit 7-0 **SID:** 标准标识符滤波位 <10:3>
这些位装载了用来对接收报文中标准标识符位 <10:3> 进行滤波判断的滤波位

图注:			
R = 可读位	W = 可写位	U = 未用位, 读为 0	
-n = 上电复位时的值	1 = 置 1	0 = 清零	x = 未知值

寄存器 4-11: RXFnSIDL——验收滤波寄存器 n 标准标识符低位
(地址: 01h, 05h, 09h, 11h, 15h, 19h)

R/W-x	R/W-x	R/W-x	U-0	R/W-x	U-0	R/W-x	R/W-x
SID2	SID1	SID0	—	EXIDE	—	EID17	EID16
bit 7				bit 0			

bit 7-5 **SID:** 标准标识符滤波位 <2:0>
这些位装载了用来对接收报文中标准标识符位 <2:0> 进行滤波判断的滤波位

bit 4 **未用:** 读为 0

bit 3 **EXIDE:** 扩展标识符使能位
1 = 报文滤波仅应用于扩展帧
0 = 报文滤波仅应用于标准帧

bit 2 **未用:** 读为 0

bit 1-0 **EID:** 扩展标识符滤波位 <17:16>
这些位装载了用来对接收报文中扩展标识符位 <17:16> 进行滤波判断的滤波位

图注:			
R = 可读位	W = 可写位	U = 未用位, 读为 0	
-n = 上电复位时的值	1 = 置 1	0 = 清零	x = 未知值

寄存器 4-12: RXFnEID8——验收滤波寄存器 n 扩展标识符高位
(地址: 02h, 06h, 0Ah, 12h, 16h, 1Ah)

R/W-x	R/W-x	R/W-x	R/W-x	R/W-x	R/W-x	R/W-x	R/W-x
EID15	EID14	EID13	EID12	EID11	EID10	EID9	EID8
bit 7				bit 0			

bit 7-0 **EID:** 扩展标识符滤波位 <15:8>
这些位装载了用来对接收报文中扩展标识符位 <15:8> 进行滤波判断的滤波位

图注:			
R = 可读位	W = 可写位	U = 未用位, 读为 0	
-n = 上电复位时的值	1 = 置 1	0 = 清零	x = 未知值

寄存器 4-13: RXFnEID0——验收滤波寄存器 n 扩展标识符低位
(地址: 03h, 07h, 0Bh, 13h, 17h, 1Bh)

R/W-x	R/W-x	R/W-x	R/W-x	R/W-x	R/W-x	R/W-x	R/W-x
EID7	EID6	EID5	EID4	EID3	EID2	EID1	EID0
bit 7				bit 0			

bit 7-0 **EID:** 扩展标识符滤波位 <7:0>
这些位装载了用来对接收报文中扩展标识符位 <7:0> 进行滤波判断的滤波位

图注:			
R = 可读位	W = 可写位	U = 未用位, 读为 0	
-n = 上电复位时的值	1 = 置 1	0 = 清零	x = 未知值

寄存器 4-14: RXMnSIDH——验收屏蔽寄存器 n 标准标识符高位 (地址: 20h, 24h)

R/W-0	R/W-0	R/W-0	R/W-0	R/W-0	R/W-0	R/W-0	R/W-0
SID10	SID9	SID8	SID7	SID6	SID5	SID4	SID3
bit 7				bit 0			

bit 7-0 **SID:** 标准标识符屏蔽位 <10:3>
这些位装载了用来对接收报文中标准标识符位 <10:3> 进行屏蔽判断的屏蔽位

图注:			
R = 可读位	W = 可写位	U = 未用位, 读为 0	
-n = 上电复位时的值	1 = 置 1	0 = 清零	x = 未知值

寄存器 4-15: RXMnSIDL——验收屏蔽滤波器 n 标准标识符低位 (地址: 21h, 25h)

R/W-0	R/W-0	R/W-0	U-0	U-0	U-0	R/W-0	R/W-0
SID2	SID1	SID0	—	—	—	EID17	EID16
bit 7						bit 0	

bit 7-5 **SID:** 标准标识符屏蔽位 <2:0>

这些位装载了用来对接收报文中标准标识符位 <2:0> 进行屏蔽判断的屏蔽位

bit 4-2 **未用:** 读为 0

bit 1-0 **EID:** 扩展标识符屏蔽位 <17:16>

这些位装载了用来对接收报文中扩展标识符位 <17:16> 进行屏蔽判断的屏蔽位

图注:			
R = 可读位	W = 可写位	U = 未用位, 读为 0	
-n = 上电复位时的值	1 = 置 1	0 = 清零	x = 未知值

寄存器 4-16: RXMnEID8——验收屏蔽寄存器 n 扩展标识符高位 (地址: 22h, 26h)

R/W-0	R/W-0	R/W-0	R/W-0	R/W-0	R/W-0	R/W-0	R/W-0
EID15	EID14	EID13	EID12	EID11	EID10	EID9	EID8
bit 7						bit 0	

bit 7-0 **EID:** 扩展标识符屏蔽位 <15:8>

这些位装载了用来对接收报文中扩展标识符位 <15:8> 进行屏蔽判断的屏蔽位

图注:			
R = 可读位	W = 可写位	U = 未用位, 读为 0	
-n = 上电复位时的值	1 = 置 1	0 = 清零	x = 未知值

寄存器 4-17: RXMnEID0——验收屏蔽寄存器 n 扩展标识符低位 (地址: 23h, 27h)

R/W-0	R/W-0	R/W-0	R/W-0	R/W-0	R/W-0	R/W-0	R/W-0
EID7	EID6	EID5	EID4	EID3	EID2	EID1	EID0
bit 7						bit 0	

bit 7-0 **EID:** 扩展标识符屏蔽位 <7:0>

这些位装载了用来对接收报文中扩展标识符位 <7:0> 进行屏蔽判断的屏蔽位

图注:			
R = 可读位	W = 可写位	U = 未用位, 读为 0	
-n = 上电复位时的值	1 = 置 1	0 = 清零	x = 未知值

5.0 位定时

CAN 总线上的所有节点都必须具有相同的标称比特率。CAN 协议采用不归零 (Non Return to Zero, NRZ) 编码方式, 在数据流中不对时钟信号进行编码。因此, 接收时钟信号必须由接收节点恢复并与发送器的时钟同步。

由于不同节点的振荡器频率和传输时间不同, 接收器应具有某种能与数据传输边沿同步的锁相环 (Phase Lock Loop, PLL) 来同步时钟并保持这种同步。鉴于数据采用 NRZ 编码, 有必要进行位填充以确保至少每 6 位时间发生一次边沿, 使数字锁相环 (Digital Phase Lock Loop, DPLL) 同步。

XL2515 通过 DPLL 实现位定时。DPLL 被配置成同输入数据同步, 并为发送数据提供标称定时。DPLL 将每一个位时间分割为由最小单位为时间份额 (Time Quanta, TQ) 所组成的多个时间段。

在位时间帧中执行的总线定时功能, 例如与本地振荡器同步、网络传输延迟补偿和采样点定位等, 都是由 DPLL 的可编程位定时逻辑来规定的。

5.1 CAN 位时间

CAN 总线上的所有器件都必须使用相同的比特率。然而, 并非所有器件都要求具有相同的主振荡器时钟频率。对于采用不同时钟频率的器件, 应通过适当设置波特率预分频比以及每一时间段中的时间份额的数量来对比特率进行调整。

CAN 位时间由互不重叠的时间段组成。每个时间段又由时间份额 (TQ) 组成, 在本数据手册的后面部分将对此进行解释。在 CAN 规范中, 标称比特率 (Nominal Bit Rate, NBR) 定义为在不需要再同步的情况下, 理想发送器每秒发送的位数, 它可用下面的公式来表示:

公式 5-1:

$$NBR = f_{bit} = \frac{1}{t_{bit}}$$

标称位时间:

标称位时间 (Nominal Bit Time, NBT) (t_{bit}) 由互不重叠的段时间段组成 (图 5-1)。因此 NBT 为下列时间段之和:

$$t_{bit} = t_{SyncSeg} + t_{PropSeg} + t_{PS1} + t_{PS2}$$

与 NBT 相关的参数是采样点、同步跳转宽度 (Synchronization Jump Width, SJW) 和信息处理时间 (Information Processing Time, IPT), 在后面会对此进行解释。

同步段

同步段 (SyncSeg) 为 NBT 中的首段, 用于同步 CAN 总线上的各个节点。输入信号的跳变沿就发生在同步段, 该段持续时间为 1 TQ。

图 5-1: CAN 位时间各段



传播段

传播段 (PropSeg) 用于补偿各节点之间的物理传输延迟时间。传输延迟时间为信号在总线上传播时间的两倍, 包括总线驱动器延迟时间。传播段的长度可编程设定为 1–8 TQ。

相位缓冲段 1 (PS1) 和相位缓冲段 2 (PS2)

两个相位缓冲段 PS1 和 PS2 用于补偿总线上的边沿相位误差。通过再同步, 可以延长 PS1 (或缩短 PS2)。PS1 可编程设定为 1–8 TQ, 而 PS2 可编程设定为 2–8 TQ。

采样点

采样点是位时间内的一个时间点。在该时间点, 读取总线电平并进行分析。采样点位于相位缓冲段 PS1 的终点。但当采样模式设置为每位采样 3 次时例外。这种情况下, 在 PS1 的终点仍然对某一位进行采样时, 前两次的采样时间间隔为 TQ/2, 而该位的值将根据三个采样值中至少两次采样的相同值决定。

信息处理时间

信息处理时间 (IPT) 是确定采样点的位电平值所需要的时间。IPT 从采样点开始, 以 TQ 计量, CAN 模块将该时间长度定义为 2 TQ。PS2 同样开始于采样点, 且为位时间的最后一个时间段, 因此 PS2 的最小值不能小于 IPT。

故:

$$PS2_{min} = IPT = 2TQ$$

同步跳转宽度

同步跳转宽度 (SJW) 可通过编程设定为 1–4 TQ, 它可对位时钟进行必要的调整来保持与发送报文同步。本数据手册的后面部分将涉及有关同步的更多详细内容。

时间份额

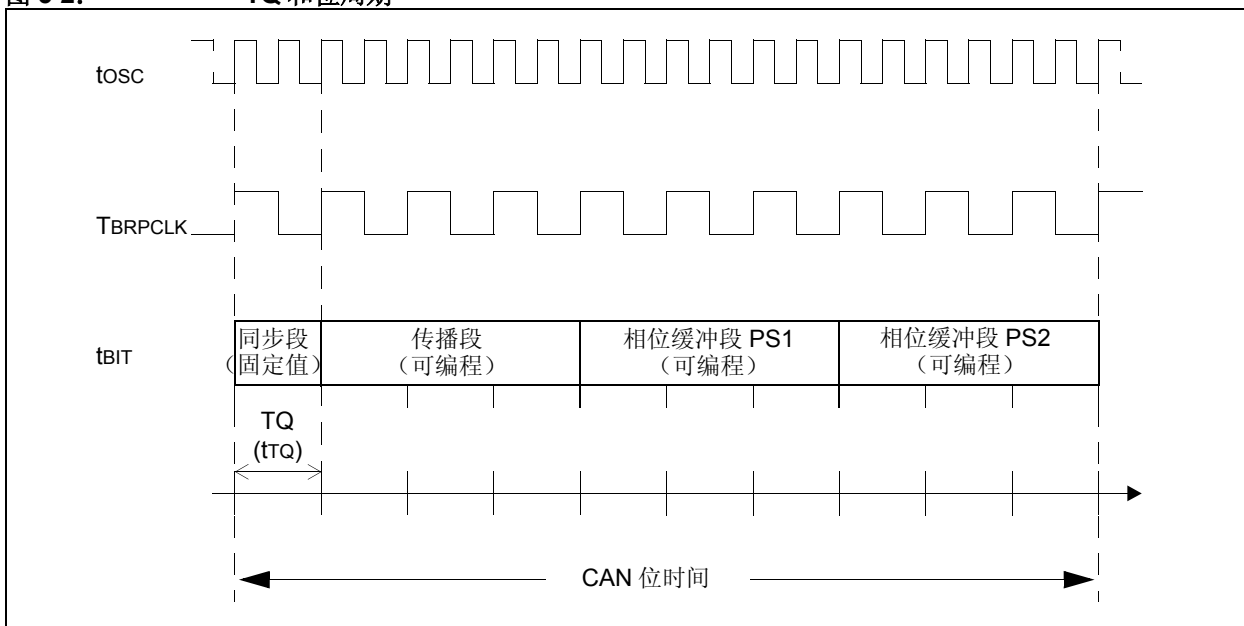
组成位时间的每个段都由时间份额 (TQ) 组成。每个时间份额的长度取决于振荡器周期 (t_{OSC})。通常 TQ 为两个振荡器周期。图 5-2 显示了如何从 T_{OSC} 和 TQ 推导出位周期。TQ 的长度等于一个 TQ 时钟周期 (t_{BRPCLK}), 利用称为波特率预分频器 (BRP) 的可编程预分频器对它进行编程设置。以下公式对此进行了阐述:

公式 5-2:

$$TQ = 2 \cdot BRP \cdot T_{OSC} = \frac{2 \cdot BRP}{F_{OSC}}$$

其中: BRP 为寄存器 5-1 中所列的配置值。

图 5-2: TQ 和位周期



5.2 同步

为补偿总线上各节点振荡器频率之间的相移，每个CAN控制器必须能够与输入信号的相关信号沿同步。同步过程是实现DPLL功能的过程。

当检测到发送数据中的跳变沿，逻辑电路将跳变沿的位置与所期望的时间段（同步段）进行比较，随后电路将对相位缓冲段PS1和相位缓冲段PS2的值进行必要的调整。

存在两种同步机制：

1. 硬同步。
2. 再同步。

5.2.1 硬同步

只有在总线空闲条件下发生隐性位到显性位的跳变边沿时才进行硬同步，表明报文传输开始。在硬同步之后，位时间计数器随同步段重新开始计数。

硬同步强行将已发生的跳变沿置于重新开始的位时间同步段内。根据同步规则，如果某一位时间内已有一个硬同步出现，该位时间将不会发生再同步。

5.2.2 再同步

再同步可能导致相位缓冲段PS1延长或相位缓冲段PS2缩短。这两个相位缓冲段的延长时间或缩短时间上限由同步跳变宽度(SJW)给定。

如图5-3所示，相位缓冲段PS1加上SJW值，而相位缓冲段PS2减去SJW值。SJW代表了DPLL的循环过滤功能。SJW可通过编程设定为 $1 - 4TQ$ 。

5.2.2.1 相位误差

NRZ位编码方式没有在报文中编码时钟。时钟信息只可由隐性位到显性位的跳变沿获得。由于总线上最多可出现的连续相同值（位填充）的位数是固定的，应确保发送一帧期间与位流的再同步。

跳变沿的相位误差由相应同步段的跳变沿位置给定，并以TQ计量。相位误差定义如下：

- 如果跳变沿位于同步段内，则 $e = 0$ 。
- 如果跳变沿位于采样点之前，则 $e > 0$ （PS1增加TQ）。
- 如果跳变沿位于前一位的采样点之后，则 $e < 0$ （PS2减去TQ）。

5.2.2.2 无相位误差 ($e = 0$)

如果相位误差的幅度小于等于同步跳变宽度(SJW)的编程值，再同步的作用与硬同步相同。

5.2.2.3 正相位误差 ($e > 0$)

如果相位误差的幅度大于同步跳变宽度(SJW)且相位误差为正值，相位缓冲段PS1延长同步跳变宽度。

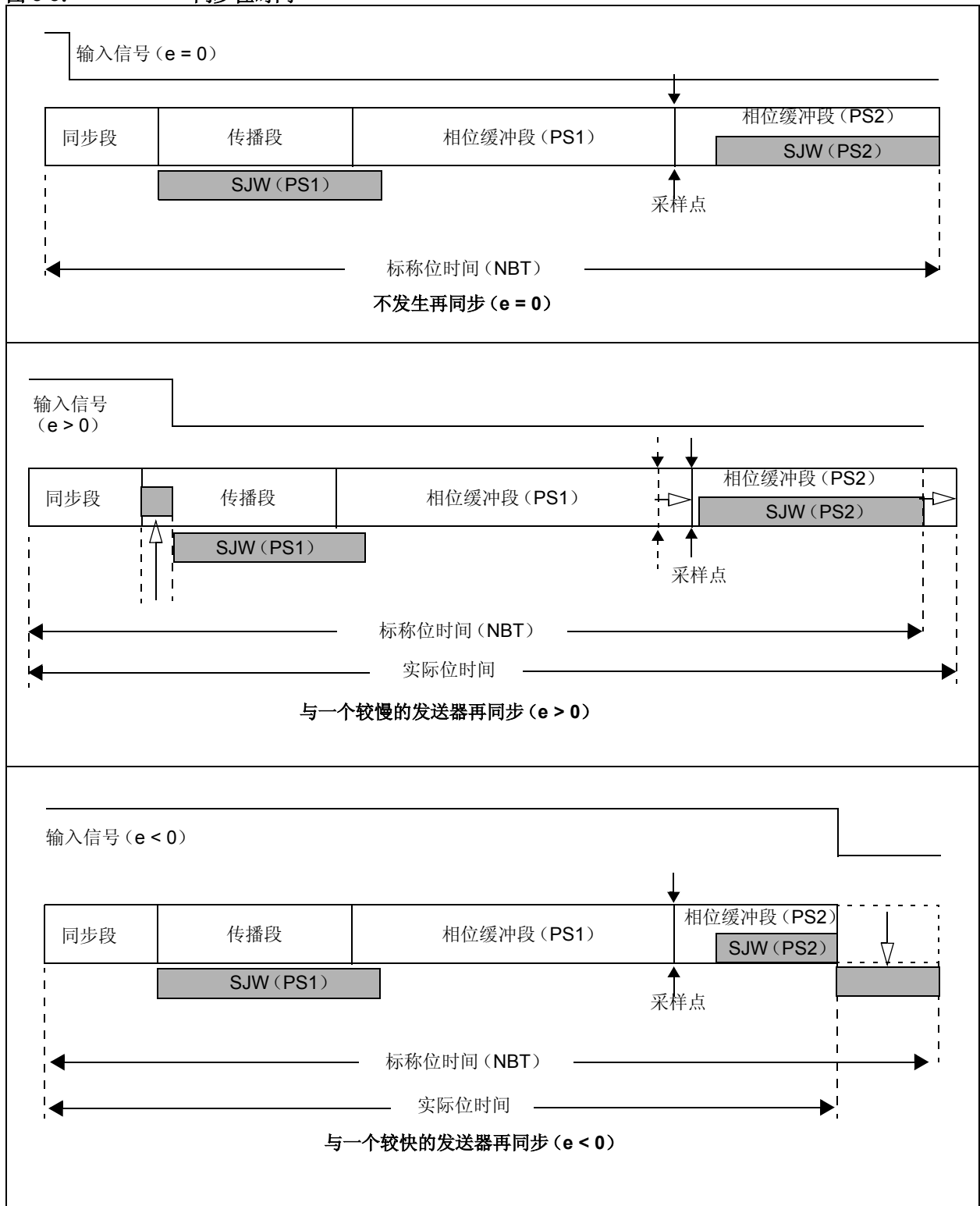
5.2.2.4 负相位误差 ($e < 0$)

如果相位误差的幅度大于同步跳变宽度(SJW)且相位误差为负值，相位缓冲段PS2缩短同步跳变宽度。

5.2.3 同步规则

1. 只有从隐性位到显性位的跳变沿才可用于同步。
2. 一个位时间内仅允许同步一次。
3. 只有在前一个采样点测得的值（上一次读取的总线值）与紧接跳变沿之后的总线值不同，该边沿才可用于同步。
4. 如果相位误差为正 ($e > 0$)，发送节点不会发生再同步。
5. 如果相位误差的绝对幅度大于同步跳变宽度(SJW)，将会调整相应的相位缓冲段与SJW相等。

图 5-3: 同步位时间



5.3 对时间段编程

对时间段的编程设定必须满足以下要求:

- 传播段 + 相位缓冲段 PS1 \geq 相位缓冲段 PS2
- 传播段 + 相位缓冲段 PS1 \geq TDELAY
- 相位缓冲段 PS2 $>$ 同步跳转宽度 SJW

例如, 假设 Fosc = 20 MHz 时欲实现 125 kHz 的 CAN 波特率:

Tosc = 50 ns, 选择 BRP<5:0> = 04h, 则 Tq = 500 ns。
欲达到 125 kHz, 位时间应为 16 Tq。

位的采样时刻取决于系统参数, 通常应发生在位时间的 60-70% 处。同时, TDELAY 典型值为 1-2 Tq。

同步段 = 1 Tq, 传播段 = 2 Tq, 这种情况下设置相位缓冲段 PS1 = 7 Tq, 将会在跳变之后的 10 Tq 时进行采样。此时相位缓冲段 PS2 长度为 6 Tq。

由于相位缓冲段 PS2 长度为 6 Tq, 根据规则, SJW 最大值为 4 Tq。然而通常状况下, 只有当不同节点的时钟发生不够精确或不稳定 (如采用陶瓷谐振器) 时, 才需要较大的 SJW。一般情况下, SJW 取值 1 Tq 即可满足要求。

5.4 振荡器容差

位定时要求允许传输速率最高达 125 千位/秒的应用应采用陶瓷谐振器。要满足 CAN 协议的整个总线速度范围的要求, 应采用石英振荡器。节点与节点间的振荡器频率偏差最多不应超过 1.7%。

5.5 位定时配置寄存器

CAN 总线接口的位定时由配置寄存器 (CNF1、CNF2 和 CNF3) 控制。只有当 XL2515 处于配置模式时, 才能对这些寄存器进行修改 (见第 10.0 节“工作模式”)。

5.5.1 CNF1

BRP<5:0> 控制波特率预分频比的设置。这些位根据 OSC1 输入频率设置 Tq 的时间长度。当 BRP<5:0> = 'b000000', Tq 最小值取 2 Tosc。通过 SJW<1:0> 选择以 Tq 计的同步跳转宽度。

5.5.2 CNF2

PRSEG<2:0> 位设定以 Tq 计的传播段时间长度。PHSEG1<2:0> 位设定以 Tq 计的相位缓冲段 PS1 的时间长度。

SAM 控制 RXCAN 引脚的采样次数。将该位置为 1 将对总线采样 3 次, 其中前两次发生在采样点前 Tq/2 时间点, 而第三次发生在正常采样时间点 (即相位缓冲段 PS1 终点)。总线数值由至少两次采样的相同值确定。如果 SAM 位设定为 0, 则只在采样点对 RXCAN 引脚状态采样一次。

BTLMODE 位控制如何确定相位缓冲段 PS2 的时间长度。如果该位为 1, PS2 的时间长度由 CNF3 的 PHSEG2<2:0> 位设定 (见第 5.5.3 节“CNF3”)。如果 BTLMODE 位为 0, PS2 的时间长度为相位缓冲段 PS1 和信息处理时间 (XL2515 中固定为 2 Tq) 两者的较大值

5.5.3 CNF3

如果 CNF2.BTLMODE 位为 1, 则相位缓冲段 PS2 的时间长度将由 PHSEG2<2:0> 位设定, 以 Tq 计。如果 BTLMODE 位为 0, 则 PHSEG2<2:0> 位不起作用。

寄存器 5-1: CNF1——配置寄存器 1 (地址: 2Ah)

R/W-0	R/W-0	R/W-0	R/W-0	R/W-0	R/W-0	R/W-0	R/W-0	
SJW1	SJW0	BRP5	BRP4	BRP3	BRP2	BRP1	BRP0	
bit 7								bit 0

bit 7-6 **SJW**: 同步跳转宽度位 <1:0>

11 = 长度 = 4 x T_Q

10 = 长度 = 3 x T_Q

01 = 长度 = 2 x T_Q

00 = 长度 = 1 x T_Q

bit 5-0 **BRP**: 波特率预分频比位 <5:0>

T_Q = 2 x (BRP + 1)/F_{osc}

图注:			
R = 可读位	W = 可写位	U = 未用位, 读为 0	
-n = 上电复位时的值	1 = 置 1	0 = 清零	x = 未知值

寄存器 5-2: CNF2——配置寄存器 2 (地址: 29h)

R/W-0	R/W-0	R/W-0	R/W-0	R/W-0	R/W-0	R/W-0	R/W-0	
BTLMODE	SAM	PHSEG12	PHSEG11	PHSEG10	PRSEG2	PRSEG1	PRSEG0	
bit 7								bit 0

bit 7 **BTLMODE**: 相位缓冲段 PS2 位时间长度位

1 = PS2 时间长度由 CNF3 的 PHSEG22:PHSEG20 位决定

0 = PS2 时间长度为 PS1 和 IPT (2 T_Q) 两者的较大值

bit 6 **SAM**: 采样点配置位

1 = 在采样点对总线进行三次采样

0 = 在采样点对总线进行一次采样

bit 5-3 **PHSEG1**: 相位缓冲段 PS1 位时间长度位 <2:0>

(PHSEG1 + 1) x T_Q

bit 2-0 **PRSEG**: 传播段长度位 <2:0>

(PRSEG + 1) x T_Q

图注:			
R = 可读位	W = 可写位	U = 未用位, 读为 0	
-n = 上电复位时的值	1 = 置 1	0 = 清零	x = 未知值

寄存器 5-3: CNF3——配置寄存器 3 (地址: 28h)

R/W-0	R/W-0	U-0	U-0	U-0	R/W-0	R/W-0	R/W-0
SOF	WAKFIL	—	—	—	PHSEG22	PHSEG21	PHSEG20
bit 7						bit 0	

bit 7 **SOF:** 起始帧信号位
如果 CANCTRL.CLKEN = 1:
1 = CLKOUT 引脚使能为 SOF 信号
0 = CLKOUT 引脚使能为时间输出功能
如果 CANCTRL.CLKEN = 0, 该位为任意状态.

bit 6 **WAKFIL:** 唤醒滤波使能位
1 = 唤醒滤波器使能
0 = 唤醒滤波器禁止

bit 5-3 **未用:** 读为 0

bit 2-0 **PHSEG2:** 相位缓冲段 PS2 长度 <2:0>
(PHSEG2 + 1) x Tq

注: PS2 的最小有效值为 2 Tq

图注:
R = 可读位 W = 可写位 U = 未用位, 读为 0
-n = 上电复位时的值 1 = 置 1 0 = 清零 x = 未知值

6.0 错误检测

CAN 协议提供了完备的错误检测机制，可以检测到以下错误。

6.1 CRC 错误

发送器通过循环冗余校验 (CRC) 计算特殊校验位来确定从帧起始到数据字段结束为止的位序列。CRC 序列在 CRC 字段发送。接收节点采用相同公式计算 CRC 序列，并将计算结果与接收到的 CRC 序列相比较。如果两者不匹配，即发生 CRC 错误，并产生错误帧。将重新发送报文。

6.2 确认错误

在报文的确认字段，发送器检查确认间隙（已作为隐性位发送）是否包含一个显性位。如果没有，表明没有任何其他节点正确接收到此帧。这时便表明发生确认错误，并产生错误帧，而将重新发送报文。

6.3 格式错误

如果节点在帧结尾、帧间空间、确认定界符或 CRC 定界符等四个位段中的任一位段中检测到显性位，即发生格式错误，并产生错误帧。将重新发送报文。

6.4 位错误

当发送器检测到的位电平与其发送的位电平极性相反（即，发送了一个显性位而检测到的是一个隐性位，或发送了一个隐性位而检测到的是一个显性位）时，便产生位错误。

例外：如果发送器发送了一个隐性位，却在仲裁字段和确认间隙期间检测到一个显性位，由于正在进行正常的仲裁，所以这种情况下不会产生位错误。

6.5 位填充错误

在帧起始和 CRC 定界符之间，如果节点检测到六个连续且极性相同的位，说明违反了位填充规则。此时便发生位填充错误，并产生错误帧。将重新发送报文。

6.6 错误状态

当某个节点检测到错误时，将以错误帧的形式通知所有其他节点。尽可能早地中止出错报文的发送并重新发送。而且，根据内部错误计数器的计数值，每个 CAN 节点可设定为三种错误状态之一：

1. 主动错误。
2. 被动错误。
3. 总线关闭（仅发送器）。

主动错误状态是通常的状态，处于该状态的节点可以不受任何限制地发送报文和主动错误帧（由显性位构成）。

处于被动错误状态的节点可以发送报文和被动错误帧（由隐性位构成）。

处于总线关闭状态的节点暂时不能参与总线通讯。这一状态下，既无法发送报文，也无法接收报文。只有发送器能够进入总线关闭状态。

6.7 错误模式和错误计数器

XL2515 包含两个错误计数器：接收错误计数器 (REC)（见寄存器 6-2）和发送错误计数器 (TEC)（见寄存器 6-1）。MCU 可以读取这两个计数器的值。计数器根据 CAN 总线规范进行增减计数。

如果这两个错误计数器的值同时低于被动错误限定值 128，XL2515 将处于主动错误状态。

当至少有一个错误计数器的值大于等于 128 时，器件将处于被动错误状态。

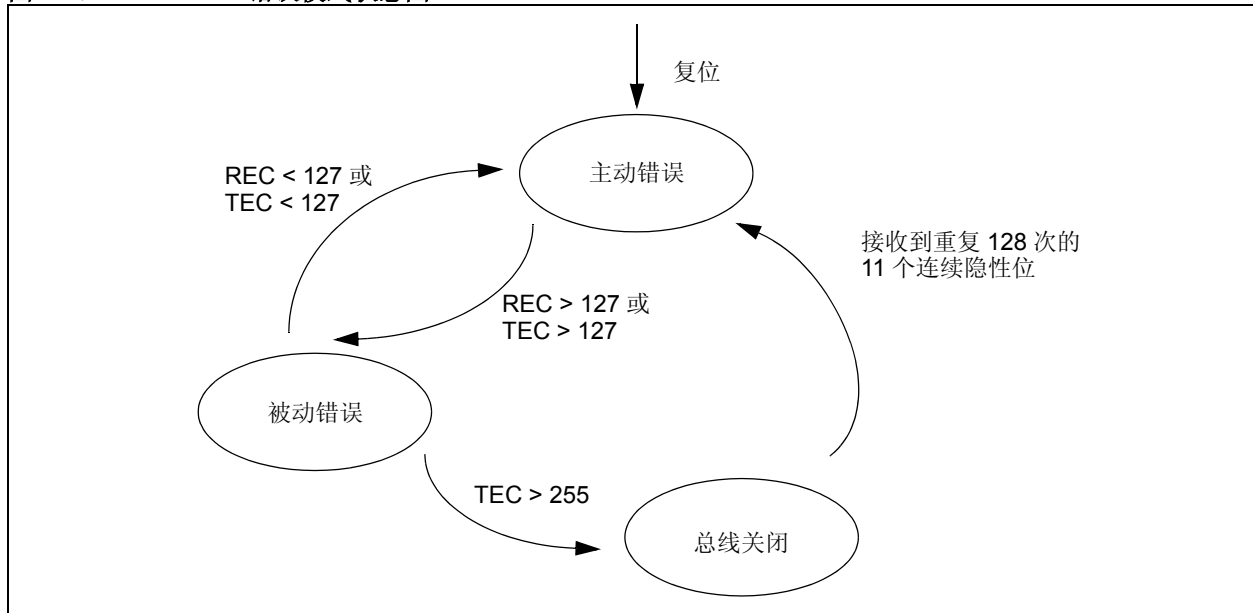
如果 TEC 的值超过总线关闭限定值 255，器件将转为总线关闭状态，直至接收到总线关闭恢复序列。总线关闭恢复系列由重复 128 次的 11 个连续隐性位组成（见图 6-1）。

注： 如果转入总线关闭状态后，总线有长达 128 x 11 位的时间为空闲状态，XL2515 会在无需 MCU 的干预下自动恢复至主动错误状态。如果不希望自动恢复，应通过错误中断服务程序来实现。

MCU 可通过 EFLG 寄存器（见寄存器 6-3）读取 XL2515 器件的当前错误状态。

此外，在至少有一个错误计数器的值大于等于错误警告限定值 96 时，错误状态警告标志位 (EFLG:EWARN) 将被置 1。当两个错误计数器都小于错误警告限定值时，EWARN 将复位。

图 6-1: 错误模式状态图



寄存器 6-1: **TEC**——发送错误计数器（地址：1Ch）

R-0	R-0	R-0	R-0	R-0	R-0	R-0	R-0
TEC7	TEC6	TEC5	TEC4	TEC3	TEC2	TEC1	TEC0
bit 7				bit 0			

bit 7-0 **TEC**: 发送错误计数值 <7:0>

图注:			
R = 可读位	W = 可写位	U = 未用位, 读为 0	
-n = 上电复位时的值	1 = 置 1	0 = 清零	x = 未知值

寄存器 6-2: **REC**——接收错误计数器（地址：1Dh）

R-0	R-0	R-0	R-0	R-0	R-0	R-0	R-0
REC7	REC6	REC5	REC4	REC3	REC2	REC1	REC0
bit 7				bit 0			

bit 7-0 **REC**: 接收错误计数值 <7:0>

图注:			
R = 可读位	W = 可写位	U = 未用位, 读为 0	
-n = 上电复位时的值	1 = 置 1	0 = 清零	x = 未知值

寄存器 6-3: EFLG——错误标志寄存器（地址：2Dh）

R/W-0	R/W-0	R-0	R-0	R-0	R-0	R-0	R-0
RX1OVR	RX0OVR	TXBO	TXEP	RXEP	TXWAR	RXWAR	EWARN
bit 7							bit 0

- bit 7 **RX1OVR:** 接收缓冲器 1 溢出标志位
- 当 RXB1 接收到有效报文且 CANINTF.RX1IF = 1 时置 1
- 必须由 MCU 复位
- bit 6 **RX0OVR:** 接收缓冲器 0 溢出标志位
- 当 RXB0 接收到有效报文且 CANINTF.RX0IF = 1 时置 1
- 必须由 MCU 复位
- bit 5 **TXBO:** 总线关闭错误标志位
- 当 TEC 达到 255 时，该位置 1
- 当成功接收到总线恢复序列时复位
- bit 4 **TXEP:** 发送被动错误标志位
- 当 TEC 大于等于 128 时，该位置 1
- 当 TEC 小于 128 时复位
- bit 3 **RXEP:** 接收被动错误标志位
- 当 REC 大于等于 128 时，该位置 1
- 当 TEC 小于 128 时复位
- bit 2 **TXWAR:** 发送错误警告标志位
- 当 TEC 大于等于 96 时，该位置 1
- 当 TEC 小于 96 时复位
- bit 1 **RXWAR:** 接收错误警告标志位
- 当 REC 大于等于 96 时，该位置 1
- 当 REC 小于 96 时复位
- bit 0 **EWARN:** 错误警告标志位
- 当 TEC 或 REC 大于等于 96 时（TXWAR 或 RXWAR = 1）时，该位置 1
- 当 TEC 和 REC 同时小于 96 时复位

图注:			
R = 可读位	W = 可写位	U = 未用位，读为 0	
-n = 上电复位时的值	1 = 置 1	0 = 清零	x = 未知值

7.0 中断

XL2515 有八个中断源。CANINTE 寄存器包含了使能各中断源的中断使能位。CANINTF 寄存器包含了各中断源的中断标志位。当发生中断时，INT 引脚将被 XL2515 拉为低电平，并保持低电平状态直至 MCU 清除中断。中断只有在引起相应中断的条件消失后，才会被清除。

建议在对 CANINTF 寄存器中的标志位进行复位操作时，采用位修改命令而不要使用一般的写操作。这是为了避免在写命令执行过程中无意间修改了标志位，进而导致中断丢失。

应该注意的是，CANINTF 中的中断标志位是可读写位，因此在相关 CANINTE 中断使能位置 1 的前提下，对上述任一位置 1 均可使 MCU 产生中断请求。

7.1 中断代码位

如寄存器 10-2 所示，CANSTAT.ICOD（中断代码）位的编码反映等待处理的中断源。如果同时发生多个中断，INT 引脚将保持低电平状态直至 MCU 复位所有中断。CANSTAT.ICOD 位将反映当前等待处理的优先级最高的中断代码。中断源之间存在内部优先级，ICODE 编码值越低，其中断优先级越高。一旦优先级最高的中断条件被清除，ICODE 位（见表 7-1）将反映等待处理的次高优先级中断（如果存在）的代码。ICODE 位仅反映那些其 CANINTE 中断使能位置 1 的中断源。

表 7-1: ICODE<2:0> 解码

ICODE<2:0>	布尔表达式
000	$\overline{ERR} \cdot \overline{WAK} \cdot \overline{TX0} \cdot \overline{TX1} \cdot \overline{TX2} \cdot \overline{RX0} \cdot \overline{RX1}$
001	ERR
010	$\overline{ERR} \cdot \overline{WAK}$
011	$\overline{ERR} \cdot \overline{WAK} \cdot TX0$
100	$\overline{ERR} \cdot \overline{WAK} \cdot \overline{TX0} \cdot TX1$
101	$\overline{ERR} \cdot \overline{WAK} \cdot \overline{TX0} \cdot \overline{TX1} \cdot TX2$
110	$\overline{ERR} \cdot \overline{WAK} \cdot \overline{TX0} \cdot \overline{TX1} \cdot \overline{TX2} \cdot RX0$
111	$\overline{ERR} \cdot \overline{WAK} \cdot \overline{TX0} \cdot \overline{TX1} \cdot \overline{TX2} \cdot \overline{RX0} \cdot RX1$

注：ERR 与 CANINTE、ERRIE 有关。

7.2 发送中断

在发送中断使能（CANINTE.TXnIE = 1）时，如果相关发送缓冲器为空并处于新报文装载就绪状态，器件会在 INT 引脚产生中断。CANINTF.TXnIF 位将被置 1 来表示中断源。通过将 TXnIF 位清零来清除中断。

7.3 接收中断

在接收中断使能（CANINTE.RXnIE = 1）时，如果报文被成功接收并载入相关接收缓冲器，器件会在 INT 引脚产生中断。在接收到 EOF 字段后，会立即激活该中断。CANINTF.RXnIF 位将被置 1 来表示中断源。通过将 RXnIF 位清零来清除中断。

7.4 报文错误中断

如果报文发送和接收过程中出现错误，报文错误标志位（CANINTF.MERRF）将被置 1，此时若相应的 CANINTE.MERRE 位也被置 1，器件将在 INT 引脚产生中断。该中断旨在与仅监听模式结合使用时来加快波速率的确定。

7.5 总线活动唤醒中断

如果 XL2515 处于休眠模式且总线活动唤醒中断被使能（CANINTE.WAKIE = 1），当 CAN 总线上检测到有活动时会在 INT 引脚上产生中断，将 CANINTF.WAKIF 位置 1。该中断会使 XL2515 退出休眠模式。通过将 WAKIF 位清零来复位该中断。

注：XL2515 唤醒后进入仅监听模式。

7.6 错误中断

当错误中断使能（CANINTE.ERRIE = 1）时，如果发生溢出或发送器 / 接收器的错误状态发生改变，器件将在 INT 引脚产生中断。错误标志（EFLG）寄存器将会表明以下错误中断状况之一。

7.6.1 接收器溢出

当 MAB 组合好收到的有效报文（该报文符合验收滤波器的接收条件），而与该滤波器相关的接收缓冲器尚无法装载新报文时，将发生溢出。相应的 EFLG.RXnOVR 位将被置 1，表明发生溢出。该位必须由 MCU 清零。

7.6.2 接收器警告

REC 达到 MCU 警告限定值 96。

7.6.3 发送器警告

TEC 达到 MCU 警告限定值 96。

7.6.4 接收器被动错误

REC 超出被动错误限定值 127，且器件进入被动错误状态。

7.6.5 发送器被动错误

TEC 超出被动错误限定值 127，且器件进入被动错误状态。

7.6.6 总线关闭

TEC 超出 255 且器件进入总线关闭状态。

7.7 中断确认

中断直接与 CANINTF 寄存器中的一个或多个状态标志位相关。只要其中一个标志位置 1，所有中断就将保持等待状态。一旦器件将中断标志位置 1，在中断条件消除之后 MCU 才能将标志位复位。

寄存器 7-1: **CANINTE——中断使能寄存器（地址：2Bh）**

R/W-0	R/W-0	R/W-0	R/W-0	R/W-0	R/W-0	R/W-0	R/W-0
MERRE	WAKIE	ERRIE	TX2IE	TX1IE	TX0IE	RX1IE	RX0IE
bit 7						bit 0	

- bit 7 **MERRE:** 报文错误中断使能位
1 = 报文接收或发送期间发生错误时中断
0 = 禁止
- bit 6 **WAKIE:** 唤醒中断使能位
1 = CAN 总线上有活动时中断
0 = 禁止
- bit 5 **ERRIE:** 错误中断使能位（EFLG 寄存器中有多个中断源）
1 = EFLG 错误条件变化时中断
0 = 禁止
- bit 4 **TX2IE:** 发送缓冲器 2 空中断使能位
1 = TXB2 为空时中断
0 = 禁止
- bit 3 **TX1IE:** 发送缓冲器 1 空中断使能位
1 = TXB1 为空时中断
0 = 禁止
- bit 2 **TX0IE:** 发送缓冲器 0 空中断使能位
1 = TXB0 为空时中断
0 = 禁止
- bit 1 **RX1IE:** 接收缓冲器 1 满中断使能位
1 = RXB1 装载报文时中断
0 = 禁止
- bit 0 **RX0IE:** 接收缓冲器 0 满中断使能位
1 = RXB0 装载报文时中断
0 = 禁止

图注:			
R = 可读位	W = 可写位	U = 未用位，读为 0	
-n = 上电复位时的值	1 = 置 1	0 = 清零	x = 未知值

寄存器 7-2: **CANINTF——中断标志寄存器（地址：2Ch）**

R/W-0	R/W-0	R/W-0	R/W-0	R/W-0	R/W-0	R/W-0	R/W-0
MERRF	WAKIF	ERRIF	TX2IF	TX1IF	TX0IF	RX1IF	RX0IF
						bit 0	

- bit 7 **MERRF**: 报文错误中断标志位
1 = 有等待处理的中断（必须由 MCU 清零才可使中断复位）
0 = 无等待处理的中断
- bit 6 **WAKIF**: 唤醒中断标志位
1 = 有等待处理的中断（必须由 MCU 清零才可使中断复位）
0 = 无等待处理的中断
- bit 5 **ERRIF**: 错误中断标志位（EFLG 寄存器中有多个中断源）
1 = 有等待处理的中断（必须由 MCU 清零才可使中断复位）
0 = 无等待处理的中断
- bit 4 **TX2IF**: 发送缓冲器 2 空中断标志位
1 = 有等待处理的中断（必须由 MCU 清零才可使中断复位）
0 = 无等待处理的中断
- bit 3 **TX1IF**: 发送缓冲器 1 空中断标志位
1 = 有等待处理的中断（必须由 MCU 清零才可使中断复位）
0 = 无等待处理的中断
- bit 2 **TX0IF**: 发送缓冲器 0 空中断标志位
1 = 有等待处理的中断（必须由 MCU 清零才可使中断复位）
0 = 无等待处理的中断
- bit 1 **RX1IF**: 接收缓冲器 1 满中断标志位
1 = 有等待处理的中断（必须由 MCU 清零才可使中断复位）
0 = 无等待处理的中断
- bit 0 **RX0IF**: 接收缓冲器 0 满中断标志位
1 = 有等待处理的中断（必须由 MCU 清零才可使中断复位）
0 = 无等待处理的中断

图注:

R = 可读位	W = 可写位	U = 未用位, 读为 0
-n = 上电复位时的值	1 = 置 1	0 = 清零 x = 未知值

8.0 振荡器

XL2515通过将晶体或陶瓷谐振器连在OSC1和OSC2引脚上作为振荡器来工作。XL2515的振荡器设计要求选用并联切割晶体。若采用串联切割晶体，其产生的时钟频率可能超出厂商规定值。图 8-1 显示了一个典型的振荡电路。XL2515 也可由连接在 OSC1 引脚上的外部时钟源来驱动，如图 8-2 和图 8-3。

8.1 振荡器起振定时器

XL2515 使用了一个振荡器起振定时器 (Oscillator Startup Timer, OST)，它使 XL2515 处于复位状态以保证振荡器在内部状态机开始运行之前已处于稳定状态。上电或从休眠模式唤醒后的最初 128 OSC1 时钟周期内，OST 将保持复位状态。应注意，只有在 OST 超时后才能进行 SPI 协议操作。

8.2 CLKOUT 引脚

CLKOUT 引脚供系统设计人员用作主系统时钟，或作为系统中其他器件的时钟输入。CLKOUT 有一个内部预分频器，可将 F_{OSC} 除以 1、2、4 和 8。可通过设定 CANCECTRL 寄存器来使能 CLKOUT 功能和选择预分频比 (见寄存器 10-1)。

注： CLKOUT 的最大输出时钟频率为 25 MHz (见表 13-5)。

系统复位时，CLKOUT 引脚被激活，其缺省设置为最低频率的时钟输出 (8 分频)，从而可作为 MCU 的时钟信号。

当要求器件进入休眠模式时，XL2515 会在 CLKOUT 引脚上额外驱动 16 个时钟周期，才进入休眠模式。处于休眠模式的 CLKOUT 引脚空闲状态为低电平。如果 CLKOUT 功能被禁止 (CANCECTRL.CLKEN = 0)，CLKOUT 引脚处于高阻态。

CLKOUT 设计具备的功能可以保证无论 CLKOUT 引脚功能处于使能、禁止或改变预分频比时， $t_{hCLKOUT}$ 和 $t_{iCLKOUT}$ 的时序设定都能得以保持。

图 8-1: 晶振 / 陶瓷谐振器工作原理图

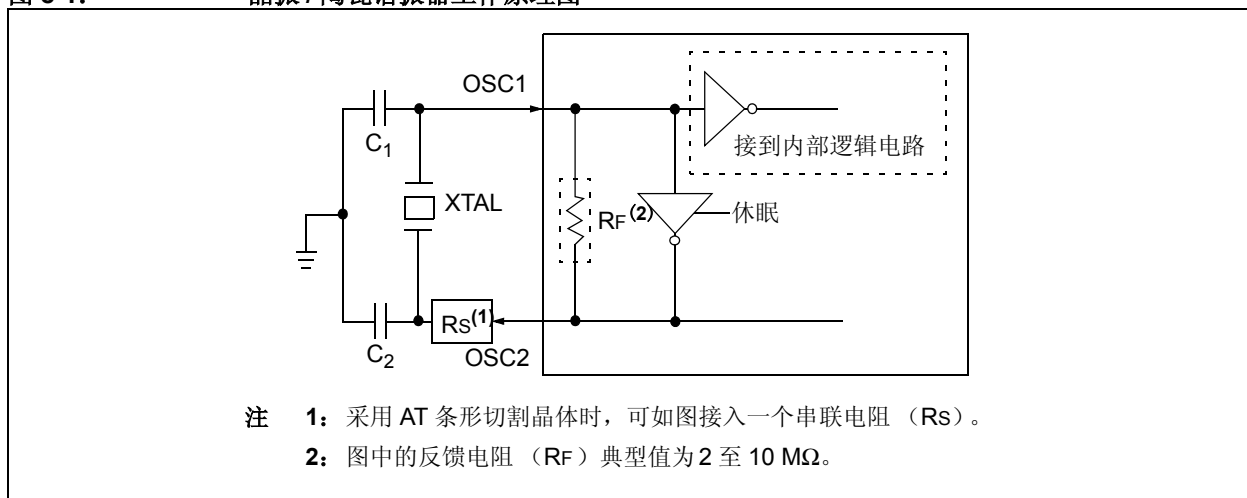


图 8-2: 外部时钟源

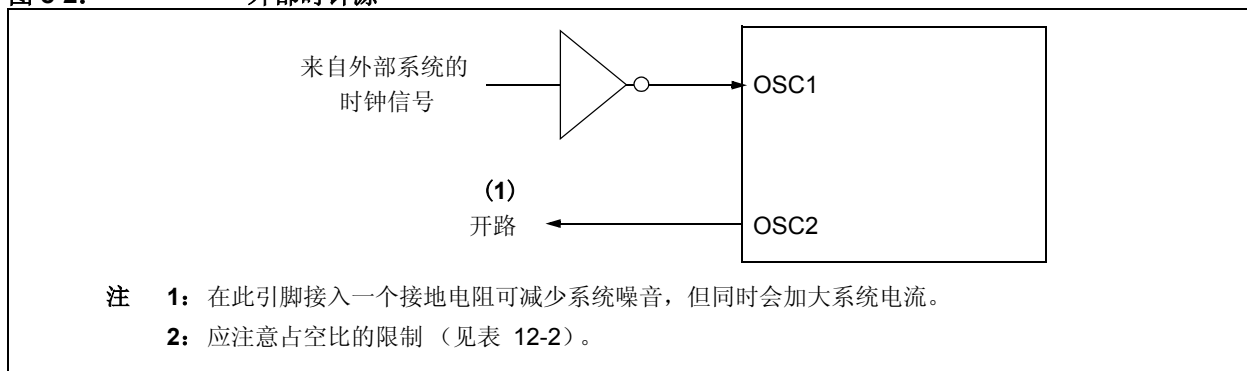


图 8-3: 外部串联谐振晶振电路 (1)

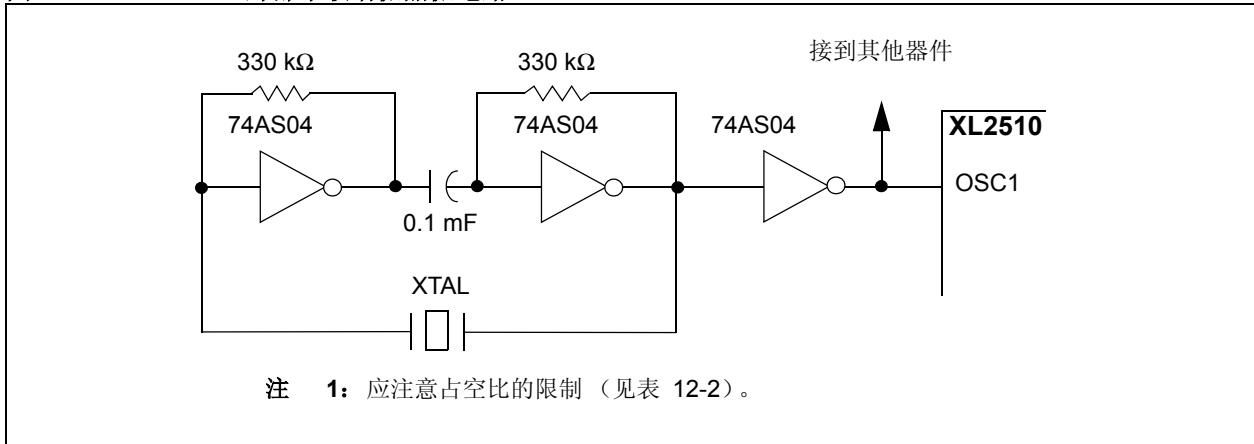


表 8-1: 陶瓷谐振器的电容选择

所用电容的典型值:			
模式	频率	OSC1	OSC2
HS	8.0 MHz	27 pF	27 pF
	16.0 MHz	22 pF	22 pF

上述电容值仅供设计参考:
这些电容均已采用下面列出的谐振器通过对基本起振和运行的测试, 但这些电容值未经优化。
为产生可接受的振荡器工作频率, 可能要求不同的电容值。用户应在期望的应用环境 (VDD 和温度范围) 下对振荡器的性能进行测试。
请查看表 8-2 下面的注释, 以获取更多信息。

所用的谐振器:
4.0 MHz
8.0 MHz
16.0 MHz

表 8-2: 晶振的电容选择

振荡类型 ^{(1) (4)}	晶体频率 ⁽²⁾	经测试的电容典型值:	
		C1	C2
HS	4 MHz	27 pF	27 pF
	8 MHz	22 pF	22 pF
	20 MHz	15 pF	15 pF

上述电容值仅供设计参考:
这些电容均已采用下面列出的晶体通过对基本起振和运行的测试, 但这些电容值未经优化。
为产生可接受的振荡器工作频率, 可能要求不同的电容值。用户应在期望的应用环境 (VDD 和温度范围) 下对振荡器的性能进行测试。
请查看表下面的注释, 以获取更多信息。

所用的晶体 ⁽³⁾ :
4.0 MHz
8.0 MHz
20.0 MHz

- 注
- 1: 电容值越大, 振荡器就越稳定, 但起振时间会越长。
 - 2: 由于每个谐振器 / 晶体都有其固有特性, 用户应向谐振器 / 晶体厂商咨询外围元件的适当值。
 - 3: 可能需要 Rs 来避免对低驱动规格的晶体造成过驱动。
 - 4: 切记要在期望的应用环境 (VDD 和温度范围) 下检验振荡器的性能。

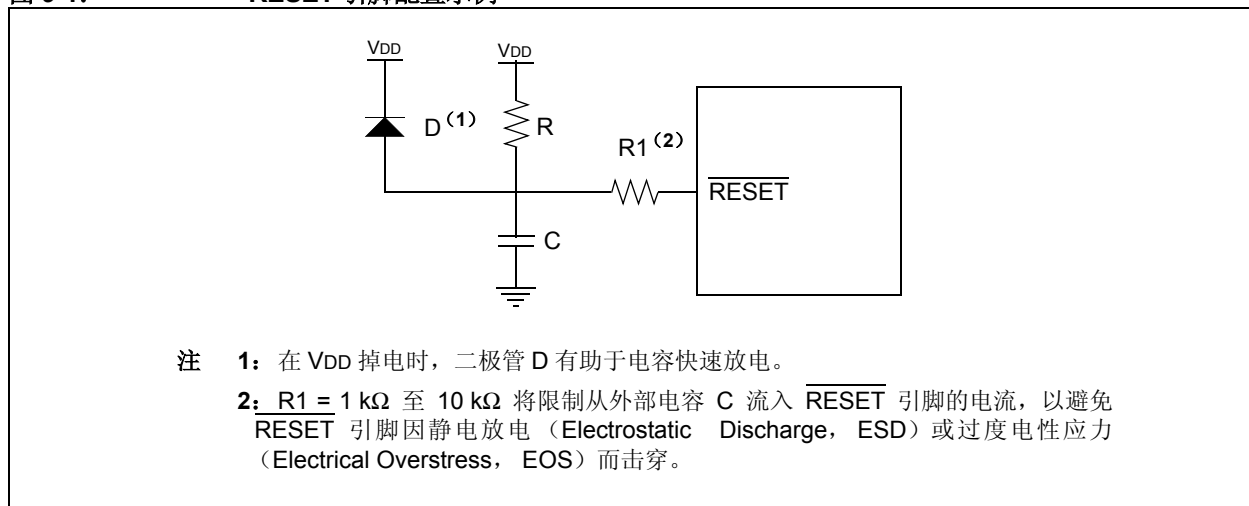
9.0 复位

XL2515 有两种复位方式：

1. 硬件复位—— $\overline{\text{RESET}}$ 引脚为低电平。
2. SPI 复位——通过 SPI 命令复位。

这两种复位方式效果一样。上电后要采用其中一种方式复位器件，以确保逻辑和寄存器处于缺省状态。这一点非常重要。在 $\overline{\text{RESET}}$ 引脚上连一个 RC 电路，可自动进行硬件复位（见图 9-1）。照电气规范（ t_{RL} ）指定的那样，选择的 RC 值必须确保在 V_{DD} 达到工作电压后，器件至少有 $2\ \mu\text{s}$ 处于复位状态。

图 9-1: $\overline{\text{RESET}}$ 引脚配置示例



10.0 工作模式

XL2515 有五种工作模式，分别为：

1. 配置模式。
2. 正常模式。
3. 休眠模式。
4. 仅监听模式。
5. 环回模式。

利用 CANCTRL.REQOP 位可进行工作模式的选择（见寄存器 10-1）。

改变工作模式时，新的工作模式须等到所有当前报文发送完毕之后才生效。必须通过读取 CANSTAT.OPMODE 位来验证新的工作模式（见寄存器 10-2）。

10.1 配置模式

XL2515 在正常运行之前必须进行初始化。只有在配置模式下，才能对器件进行初始化。在上电或复位时，器件会自动进入配置模式，或通过 CANCTRL.REQOP 位设置成“100”也可使器件从任何模式进入配置模式。当进入配置模式时，所有错误计数器都被清零。只有在配置模式下，才能对以下寄存器进行修改：

- CNF1、CNF2 和 CNF3
- TXRTSCTRL
- 验收过滤寄存器
- 验收屏蔽寄存器

10.2 休眠模式

XL2515 具有内部休眠模式，使器件功耗最少。即使 XL2515 处于休眠模式，SPI 接口仍然保持正常的读操作，以允许访问器件内的所有寄存器。

只需设置 CANCTRL 寄存器的模式请求位 (REQOP<2:0>) 即可进入休眠模式。CANSTAT.OPMODE 位指示器件的工作模式。在向 XL2515 发送休眠命令后必须读取这些位。XL2515 仍然保持工作，但直至这些位指示器件已经进入休眠模式，才真正处于休眠模式。

当处于内部休眠模式时，唤醒中断仍然工作（如果被使能）。因此，可将 MCU 置于休眠模式，在检测到总线上有活动时，就唤醒 XL2515。

处于休眠模式时，XL2515 内部振荡器停止工作。当总线发生活动或 MCU 通过 SPI 接口将 CANINTF.WAKIF 位置 1 来“产生”唤醒尝试（CANINTE.WAKIE 位也必须置 1 以便产生唤醒中断）时，将唤醒 XL2515。

当 XL2515 处于休眠模式时，TXCAN 引脚保持隐性状态。

10.2.1 唤醒功能

处于休眠模式下的器件将监视 RXCAN 引脚的总线活动情况。如果 CANINTE.WAKIE 位置 1，将唤醒器件并产生中断。由于休眠模式下内部振荡器关闭，因此唤醒后需要一段时间让振荡器起振，并使器件能够接收报文。振荡器起振定时器 (OST) 设定为 128 T_{osc} 时钟周期。

器件将忽略导致器件从休眠模式中唤醒的报文，以及器件唤醒过程中的任何报文。器件在仅监听模式下唤醒。因此 MCU 应先将器件设为正常工作模式，然后 XL2515 才能进行总线通讯。

当器件处于内部休眠模式时，对器件进行编程可以在 RXCAN 输入引脚中加入低通滤波功能。该功能可以避免因 CAN 总线上的短时脉冲干扰而导致器件被误唤醒。CNF3.WAKFIL 位可以使能或禁止该滤波器。

10.3 仅监听模式

通过配置 RXBnCTRL.RXM<1:0> 位，仅监听模式使 XL2515 可以接收包括错误报文在内的所有报文。这种模式可用于总线监视应用或热插拔状况下的波特率检测。

进行自动波特率检测时，网络中应至少有两个其他正在互相通讯的节点。通过对不同的取值进行测试直至接收到有效报文，以经验法来检测波特率。

仅监听模式是一种安静模式，即器件在此模式下不会发送任何报文（包括错误标志或确认信号）。可通过过滤器和屏蔽器仅将特定的报文载入接收寄存器。如果屏蔽器全部设为零，则可接收任何报文。在此模式下，错误计数器将被复位并设置为无效。通过设定 CANCTRL 寄存器中的模式请求位，可以激活仅监听模式。

10.4 环回模式

环回模式允许器件内部的发送缓冲器和接收缓冲器之间进行报文的自发自收，而无需通过 CAN 总线。此模式可用于系统开发和测试。

环回模式下，确认位 ACK 无效，器件接收自己发送的报文就象在接收来自其他节点的报文。环回模式是一种安静模式，即器件在此模式下不会发送任何报文（包括错误标志或确认信号）。该模式下 TXCAN 引脚处于隐性状态。

可通过过滤器和屏蔽器仅将特定的报文载入接收寄存器。如果屏蔽器全部设为零，则可接收任何报文。通过设定 CANCTRL 寄存器中的模式请求位，可以激活环回模式。

10.5 正常模式

该模式为 XL2515 的标准工作模式。器件处于此模式下，会主动监视总线上的所有报文，并产生确认位和错误帧等。只有在正常模式下，XL2515 才能在 CAN 总线上进行报文的传输。

寄存器 10-1: CANCTRL——CAN 控制寄存器（地址：XFh）

R/W-1	R/W-0	R/W-0	R/W-0	R/W-0	R/W-1	R/W-1	R/W-1	
REQOP2	REQOP1	REQOP0	ABAT	OSM	CLKEN	CLKPRE1	CLKPRE0	
bit 7								bit 0

- bit 7-5 **REQOP<2:0>**: 请求工作模式的位
 000 = 设定为正常工作模式
 001 = 设定为休眠模式
 010 = 设定为环回模式
 011 = 设定为仅监听模式
 100 = 设定为配置模式
 REQOP 位不应设置为其他值，因为这些值都是无效的。
注： 上电时，REQOP = b'111'
- bit 4 **ABAT**: 中止所有当前报文发送的位
 1 = 请求中止所有当前报文发送的缓冲器
 0 = 终止对所有报文发送中止的请求
- bit 3 **OSM**: 单触发模式位
 1 = 使能。报文仅尝试发送一次
 0 = 禁止。如有需要，报文会重新发送。
- bit 2 **CLKEN**: CLKOUT 引脚使能位
 1 = CLKOUT 引脚使能
 0 = CLKOUT 引脚禁止（引脚处于高阻态）
- bit 1-0 **CLKPRE<1:0>**: CLKOUT 引脚预分频比位
 00 = FCLKOUT = 系统时钟频率 /1
 01 = FCLKOUT = 系统时钟频率 /2
 10 = FCLKOUT = 系统时钟频率 /4
 11 = FCLKOUT = 系统时钟频率 /8

图注:			
R = 可读位	W = 可写位	U = 未用位，读为 0	
-n = 上电复位时的值	1 = 置 1	0 = 清零	x = 未知值

寄存器 10-2: CANSTAT——CAN 状态寄存器 (地址: XEh)

R-1	R-0	R-0	U-0	R-0	R-0	R-0	U-0
OPMOD2	OPMOD1	OPMOD0	—	ICOD2	ICOD1	ICOD0	—
bit 7				bit 0			

bit 7-5 **OPMOD:** 工作模式位 <2:0>
 000 = 器件处于正常工作模式
 001 = 器件处于休眠模式
 010 = 器件处于环回模式
 011 = 器件处于仅监听模式
 100 = 器件处于配置模式

bit 4 未用: 读为 0

bit 3-1 **ICOD:** 中断标志代码位 <2:0>
 000 = 无中断
 001 = 出错中断
 010 = 唤醒中断
 011 = TXB0 中断
 100 = TXB1 中断
 101 = TXB2 中断
 110 = RXB0 中断
 111 = RXB1 中断

bit 0 未用: 读为 0

图注:			
R = 可读位	W = 可写位	U = 未用位, 读为 0	
-n = 上电复位时的值	1 = 置 1	0 = 清零	x = 未知值

11.0 寄存器映射表

表 11-1 是 XL2515 的寄存器映射表。利用行（低 4 位）列（高 4 位）值可确定各寄存器的地址单元。寄存器的地址排列优化了寄存器数据的顺序读写。一些特

定控制和状态寄存器允许使用 SPI 位修改命令对个别位进行修改。可以对表 11-1 中阴影单元格中的寄存器应用位修改命令。表 11-2 对 XL2515 的所有控制寄存器作了汇总。

表 11-1: CAN 控制器的寄存器映射表

低地址位	高地址位							
	0000 xxxx	0001 xxxx	0010 xxxx	0011 xxxx	0100 xxxx	0101 xxxx	0110 xxxx	0111 xxxx
0000	RXF0SIDH	RXF3SIDH	RXM0SIDH	TXB0CTRL	TXB1CTRL	TXB2CTRL	RXB0CTRL	RXB1CTRL
0001	RXF0SIDL	RXF3SIDL	RXM0SIDL	TXB0SIDH	TXB1SIDH	TXB2SIDH	RXB0SIDH	RXB1SIDH
0010	RXF0EID8	RXF3EID8	RXM0EID8	TXB0SIDL	TXB1SIDL	TXB2SIDL	RXB0SIDL	RXB1SIDL
0011	RXF0EID0	RXF3EID0	RXM0EID0	TXB0EID8	TXB1EID8	TXB2EID8	RXB0EID8	RXB1EID8
0100	RXF1SIDH	RXF4SIDH	RXM1SIDH	TXB0EID0	TXB1EID0	TXB2EID0	RXB0EID0	RXB1EID0
0101	RXF1SIDL	RXF4SIDL	RXM1SIDL	TXB0DLC	TXB1DLC	TXB2DLC	RXB0DLC	RXB1DLC
0110	RXF1EID8	RXF4EID8	RXM1EID8	TXB0D0	TXB1D0	TXB2D0	RXB0D0	RXB1D0
0111	RXF1EID0	RXF4EID0	RXM1EID0	TXB0D1	TXB1D1	TXB2D1	RXB0D1	RXB1D1
1000	RXF2SIDH	RXF5SIDH	CNF3	TXB0D2	TXB1D2	TXB2D2	RXB0D2	RXB1D2
1001	RXF2SIDL	RXF5SIDL	CNF2	TXB0D3	TXB1D3	TXB2D3	RXB0D3	RXB1D3
1010	RXF2EID8	RXF5EID8	CNF1	TXB0D4	TXB1D4	TXB2D4	RXB0D4	RXB1D4
1011	RXF2EID0	RXF5EID0	CANINTE	TXB0D5	TXB1D5	TXB2D5	RXB0D5	RXB1D5
1100	BFPCTRL	TEC	CANINTF	TXB0D6	TXB1D6	TXB2D6	RXB0D6	RXB1D6
1101	TXRTSCTRL	REC	EFLG	TXB0D7	TXB1D7	TXB2D7	RXB0D7	RXB1D7
1110	CANSTAT	CANSTAT	CANSTAT	CANSTAT	CANSTAT	CANSTAT	CANSTAT	CANSTAT
1111	CANCTRL	CANCTRL	CANCTRL	CANCTRL	CANCTRL	CANCTRL	CANCTRL	CANCTRL

注：阴影单元格中的寄存器可以采用位修改命令对其中的个别位进行修改。

表 11-2: 控制寄存器汇总

寄存器名称	地址 (Hex)	Bit 7	Bit 6	Bit 5	Bit 4	Bit 3	Bit 2	Bit 1	Bit 0	POR/RST 值
BFPCTRL	0C	—	—	B1BFS	B0BFS	B1BFE	B0BFE	B1BFM	B0BFM	--00 0000
TXRTSCTRL	0D	—	—	B2RTS	B1RTS	B0RTS	B2RTSM	B1RTSM	B0RTSM	--xx x000
CANSTAT	xE	OPMOD2	OPMOD1	OPMOD0	—	ICOD2	ICOD1	ICOD0	—	100- 000-
CANCTRL	xF	REQOP2	REQOP1	REQOP0	ABAT	OSM	CLKEN	CLKPRE1	CLKPRE0	1110 0111
TEC	1C	发送错误计数器 (TEC)								0000 0000
REC	1D	接收错误计数器 (REC)								0000 0000
CNF3	28	SOF	WAKFIL	—	—	—	PHSEG22	PHSEG21	PHSEG20	00-- -000
CNF2	29	BTLMODE	SAM	PHSEG12	PHSEG11	PHSEG10	PRSEG2	PRSEG1	PRSEG0	0000 0000
CNF1	2A	SJW1	SJW0	BRP5	BRP4	BRP3	BRP2	BRP1	BRP0	0000 0000
CANINTE	2B	MERRE	WAKIE	ERRIE	TX2IE	TX1IE	TX0IE	RX1IE	RX0IE	0000 0000
CANINTF	2C	MERRF	WAKIF	ERRIF	TX2IF	TX1IF	TX0IF	RX1IF	RX0IF	0000 0000
EFLG	2D	RX1OVR	RX0OVR	TXBO	TXEP	RXEP	TXWAR	RXWAR	EWARN	0000 0000
TXB0CTRL	30	—	ABTF	MLOA	TXERR	TXREQ	—	TXP1	TXP0	-000 0-00
TXB1CTRL	40	—	ABTF	MLOA	TXERR	TXREQ	—	TXP1	TXP0	-000 0-00
TXB2CTRL	50	—	ABTF	MLOA	TXERR	TXREQ	—	TXP1	TXP0	-000 0-00
RXB0CTRL	60	—	RXM1	RXM0	—	RXRTR	BUKT	BUKT	FILHIT0	-00- 0000
RXB1CTRL	70	—	RSM1	RXM0	—	RXRTR	FILHIT2	FILHIT1	FILHIT0	-00- 0000

12.0 SPI 接口

12.1 概述

XL2515 设计可与许多单片机的串行外设接口 (SPI) 直接相连, 支持 0,0 和 1,1 运行模式。外部数据和命令通过 SI 引脚传送到器件中, 且数据在 SCK 时钟信号的上升沿传送进去。XL2515 在 SCK 的下降沿通过 SO 引脚传出去。在进行任何操作时, CS 引脚都必须保持为低电平。表 12-1 列出了所有操作的指令字节。有关两种运行模式下详细的输入输出时序, 请参见图 12-10 和图 12-11。

注: CS 引脚被设置为低电平后, XL2515 希望收到的第一个字节是指令/命令字节。这意味着 CS 引脚必须先拉升为高电平然后再降为低电平以调用另外一个命令。

12.2 复位指令

复位指令可以重新初始化 XL2515 的内部寄存器, 并设置配置模式。该命令通过 SPI 接口发送到 XL2515, 其功能与 RESET 引脚相同。

复位指令为单字节指令。应先将 CS 引脚置为低电平来选中器件, 随后发送命令字节, 发送完毕之后再拉 CS 引脚拉升为高电平。强烈建议将发送复位指令 (或将 RESET 引脚置为低电平) 作为器件上电初始化过程中的一部分。

12.3 读指令

将 CS 引脚置为低电平来启动读指令。随后向 XL2515 依次发送读指令和 8 位地址码 (A7 至 A0)。在接收到读指令和地址码之后, XL2515 会将指定地址寄存器中的数据通过 SO 引脚移出。

每一数据字节移出后, 器件内部的地址指针将自动加一以指向下一个地址。因此, 通过持续提供时钟脉冲, 可以对下一个连续地址寄存器进行读操作。通过该方法可以顺序读取任意个连续地址寄存器中的数据。通过拉高 CS 引脚电平可以结束读操作 (见图 12-2)。

12.4 读 RX 缓冲器指令

读 RX 缓冲器指令 (图 12-3) 可以快速寻址要读取的接收缓冲器。该指令使 SPI 开销减少了一个字节 (地址字节)。读 RX 缓冲器指令实际上有四个可能值用于确定地址指针的位置。一旦发送完命令字节后, 控制器把与读指令相同的地址中的数据移出 (即, 可能进行连续读操作)。在命令结束时如果拉高了 CS 引脚, 会自动将相关接收标志位 (CANINTF.RXnIF) 清零, 读 RX 缓冲器指令进一步减少了 SPI 开销。

12.5 写指令

将 CS 引脚置为低电平来启动写操作。随后向 XL2515 依次发送写指令、地址码和至少一个字节的的数据。

只要 CS 保持低电平, 通过持续移入数据字节就可以对连续地址寄存器进行顺序写操作。在 SCK 引脚的上升沿, 数据字节从 D0 位开始依次写入寄存器。如果 CS 引脚在字节的 8 位数据尚未装载完毕之前就拉升到高电平, 该字节的写操作将被中止, 而命令中之前的字节已经写入。有关详细的字节写操作时序, 请参见图 12-4。

12.6 装载 TX 缓冲器指令

装载 TX 缓冲器指令 (图 12-5) 取消了一般写命令所需要的 8 位地址。该 8 位指令将地址指针设置为 6 个地址之一, 以便快速地将数据写入发送缓冲器, 该地址指向 3 个发送缓冲器之一的 “ID” 或 “数据” 地址。

12.7 请求发送 (RTS) 指令

使用 RTS 命令可以启动一个或多个发送缓冲器的报文发送。

将 CS 引脚置为低电平来选中 XL2515。之后向其发送 RTS 命令字节。如图 12-6 所示, 命令的后 3 位显示了哪些发送缓冲器被使能发送。

该命令将缓冲器对应的 TxBnCTRL.TXREQ 位置 1。用一条 RTS 命令即可对这三位中的一位或全部三位置 1。如果发送的 RTS 命令中 nnn = 000, 将忽略该命令。

12.8 读状态指令

读状态指令允许单条指令访问常用的报文接收和发送状态位。

将 CS 引脚置为低电平来选中 XL2515, 然后向 XL2515 发送读状态指令字节 (如图 12-8)。命令字节发送后, XL2515 将返回一个包含状态信息的 8 位数据。

在送完最初 8 位数据之后, 如果还有时钟信号发出, 只要 CS 引脚保持低电平并且时钟信号是通过 SCK 引脚提供的, XL2515 将继续输出状态位。

该命令中返回的每个状态位也可通过带相应寄存器地址的标准读命令读取。

12.9 RX 状态指令

RX 状态指令（图 12-9）用于快速确定与报文和报文类型（标准帧、扩展帧或远程帧）相匹配的滤波器。命令字节发送后，控制器会返回包含状态信息的 8 位数据。在发送完最初 8 位数据之后，如果还有时钟信号发出，只要 CS 引脚保持低电平并且提供时钟信号，XL2515 将继续输出相同的状态位。

12.10 位修改指令

位修改指令可对特定状态和控制寄存器中单独的位进行置 1 或清零。该命令并非对所有寄存器有效。如需确定哪些寄存器允许进行位修改，请参见第 11.0 节“寄存器映射表”。

注： 对不允许位修改的寄存器执行位修改指令会将屏蔽字节强行设为 FFh。这将允许对寄存器进行字节写入操作，而不是位修改操作。

将 CS 引脚置为低电平来选择器件，之后向 XL2515 发送位修改命令字节。命令字节发送后，依次发送寄存器地址、屏蔽字节以及数据字节。

屏蔽字节确定允许修改寄存器中的哪一位。屏蔽字节中的“1”表示允许对寄存器中的相应位进行修改；而“0”则禁止修改。

数据字节确定寄存器位修改的最终结果。如果屏蔽字节相应位置为“1”，数据字节中的“1”表示将寄存器对应位设置为 1，而“0”将对该位清零（见图 12-7）。

图 12-1: 位修改

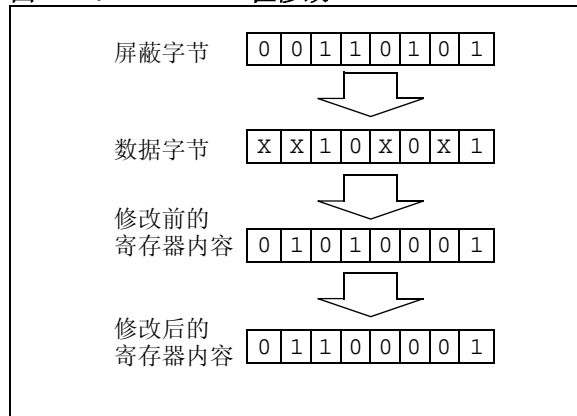


表 12-1: SPI 指令集

指令名称	指令格式	说明
复位	1100 0000	将内部寄存器复位为缺省状态，并将器件设定为配置模式。
读	0000 0011	从指定地址起始的寄存器读取数据。
读 RX 缓冲器	1001 0nm0	读取接收缓冲器时，在“n,m”所指示的四个地址中的一个放置地址指针可以减轻一般读命令的开销。 注： 在拉升 CS 引脚为高电平后，相关的 RX 标志位（CANINTF.RXnIF）将被清零。
写	0000 0010	将数据写入指定地址起始的寄存器。
装载 TX 缓冲器	0100 0abc	装载发送缓冲器时，在“a,b,c”所指示的六个地址中的一个放置地址指针可以减轻一般写命令的开销。
RTS (请求发送报文)	1000 0nnn	指示控制器开始发送任一发送缓冲器中的报文发送序列。 <div style="text-align: center;"> <p>1000 0nnn</p> <p>TXB2 请求发送 TXBO 请求发送</p> <p style="margin-left: 100px;">↑ ↑</p> <p style="margin-left: 100px;">TXB1 请求发送</p> </div>
读状态	1010 0000	快速查询命令，可读取有关发送和接收功能的一些状态位。
RX 状态	1011 0000	快速查询命令，确定匹配的滤波器和接收报文的类型（标准帧、扩展帧和 / 或远程帧）。
位修改	0000 0101	允许用户将特殊寄存器中的单独位置 1 或清零。 注： 该命令并非适用于所有的寄存器。对不允许位修改操作的寄存器执行该命令会将屏蔽字节强行设为 FFh。请参见第 11.0 节“寄存器映射表”中的寄存器映射表，以了解适用的寄存器。

图 12-2: 读指令

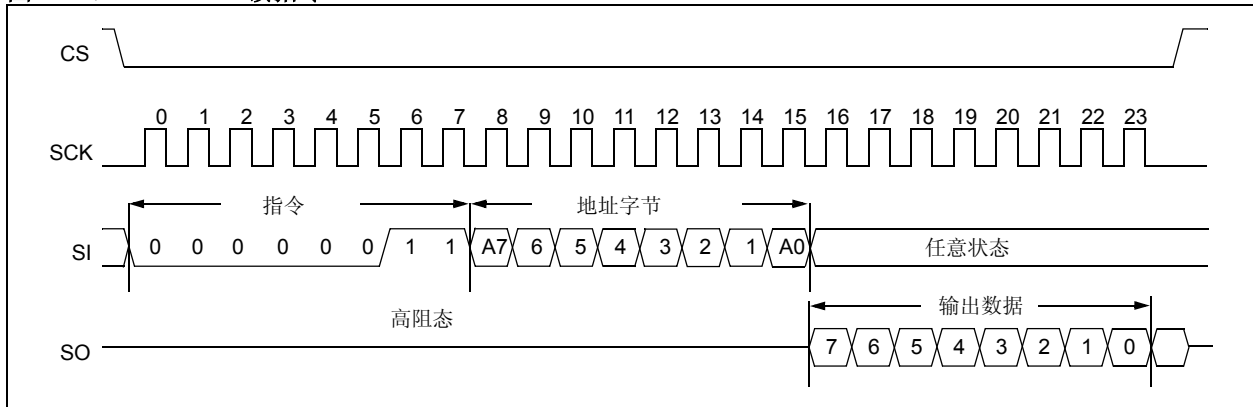


图 12-3: 读 RX 缓冲器指令

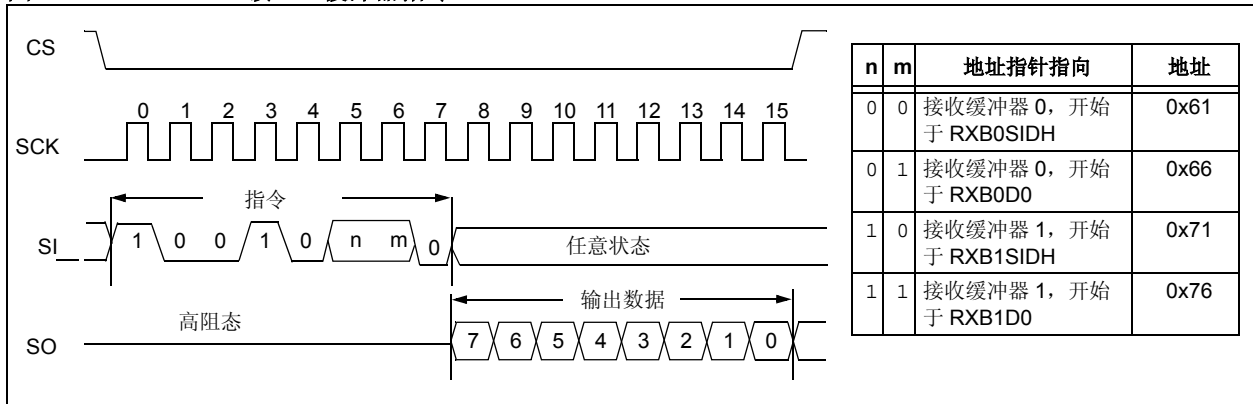


图 12-4: 字节写指令

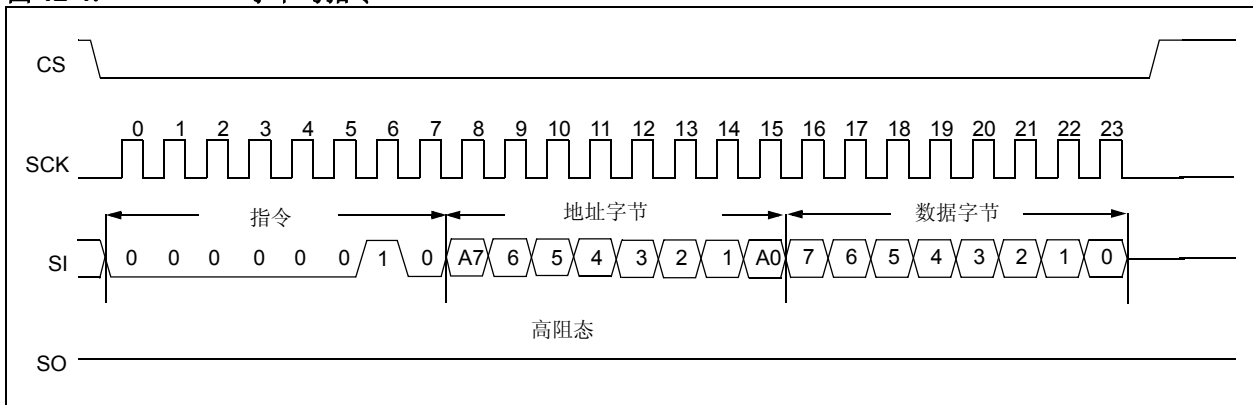


图 12-5: 装载 TX 缓冲器

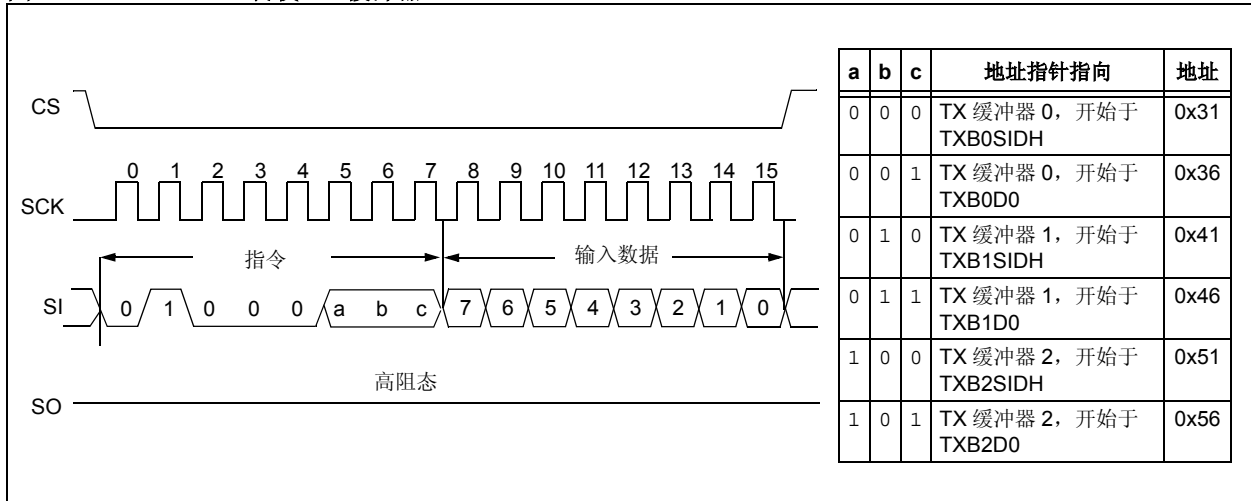


图 12-6: 请求发送 (RTS) 指令

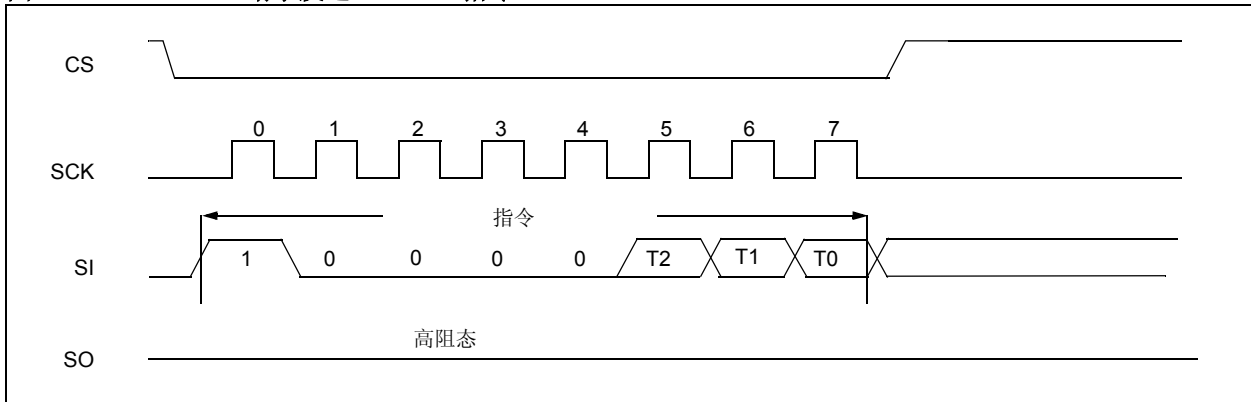


图 12-7: 位修改指令

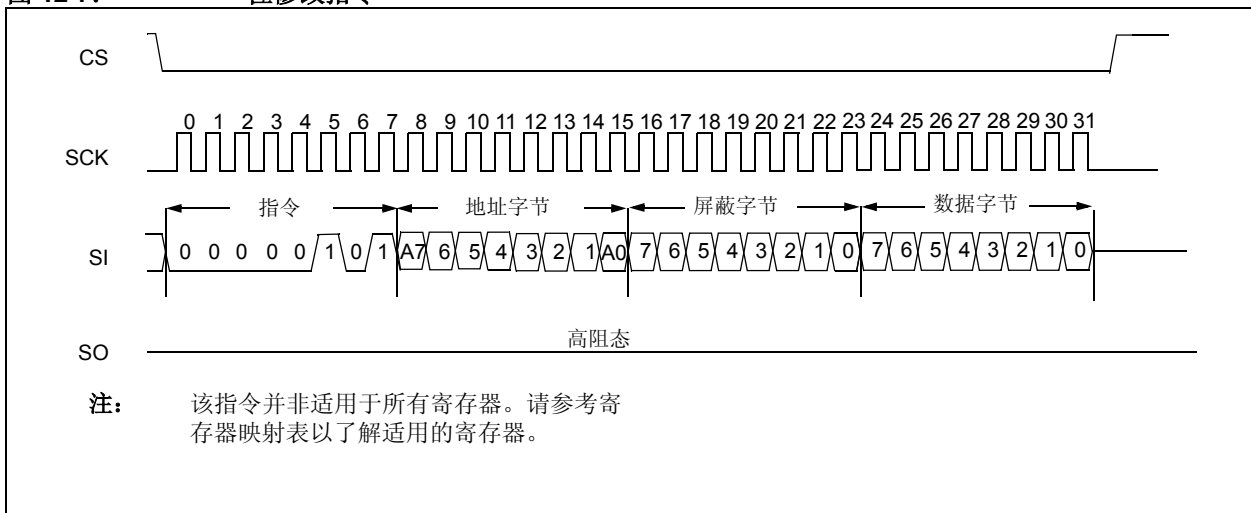


图 12-8: 读状态指令

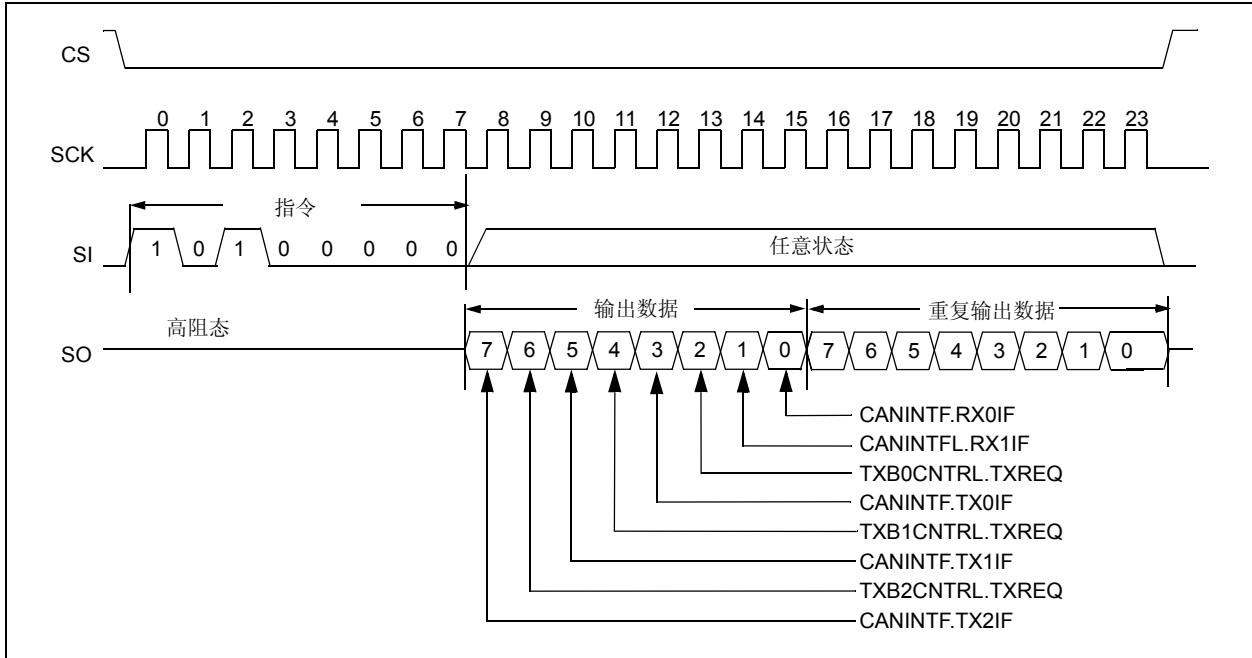
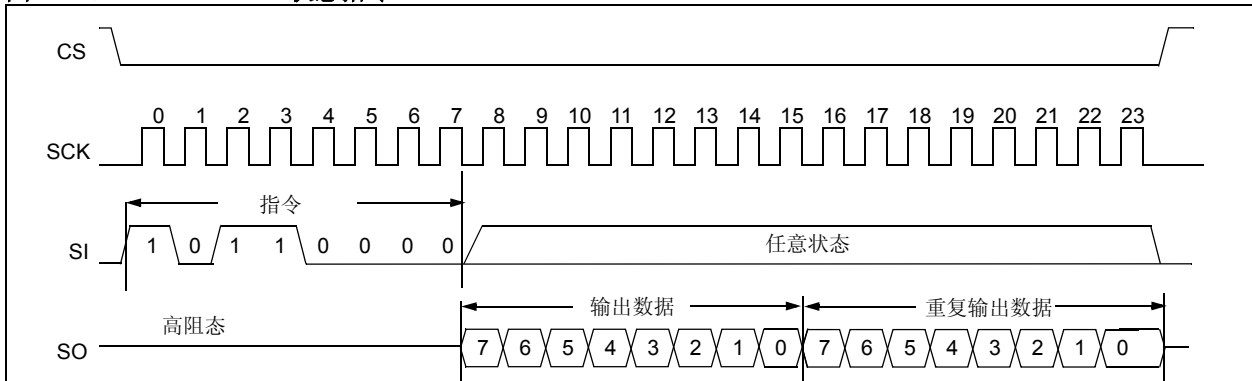


图 12-9: RX 状态指令



7	6	接收到的报文
0	0	没有 RX 报文
0	1	RXB0 中的报文
1	0	RXB1 中的报文
1	1	两个缓冲器中的报文 *

CANINTF.RXnIF 位映射为 bit 7 和 6。

4	3	接收到的报文类型
0	0	标准数据帧
0	1	标准远程帧
1	0	扩展数据帧
1	1	扩展远程帧

扩展 ID 位映射为 bit 4。RTR 位映射为 bit 3。

2	1	0	滤波器匹配
0	0	0	RXF0
0	0	1	RXF1
0	1	0	RXF2
0	1	1	RXF3
1	0	0	RXF4
1	0	1	RXF5
1	1	0	RXF0 (滚存到 RXB1)
1	1	1	RXF1 (滚存到 RXB1)

* 缓冲器 0 的优先级较高, 因此 bit 4:0 反映 RXB0 状态。

图 12-10: SPI 输入时序

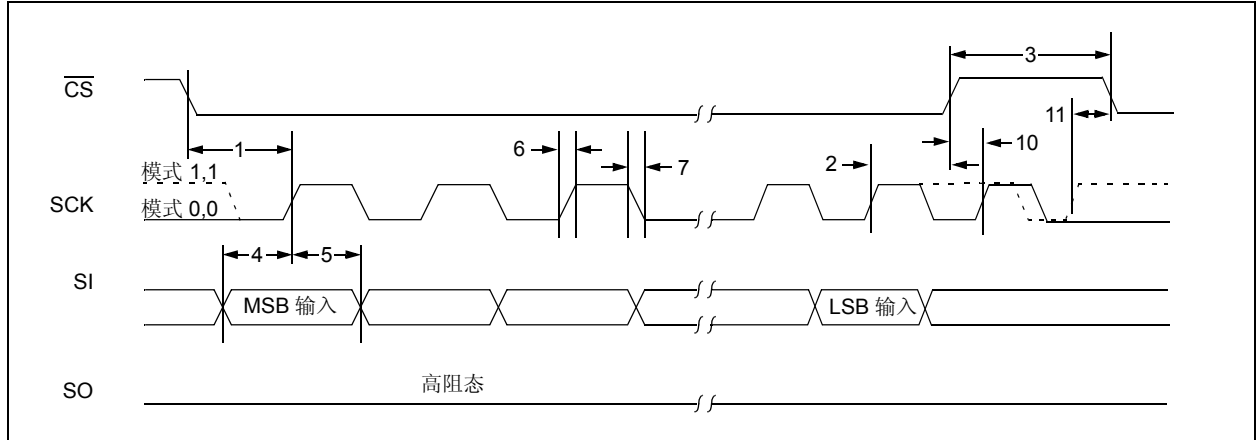
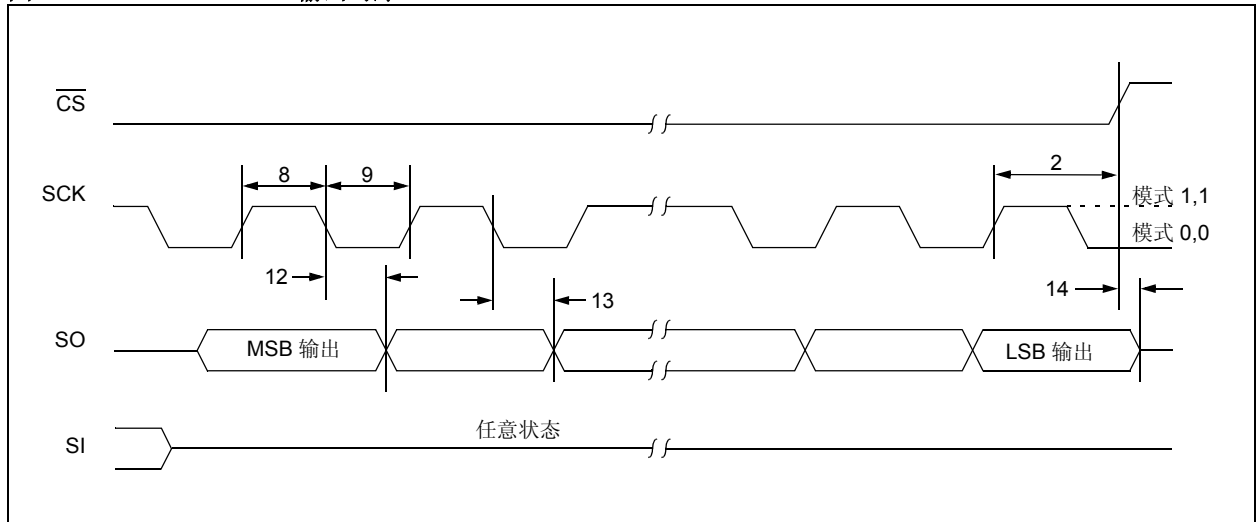


图 12-11: SPI 输出时序



13.0 电气特性

13.1 绝对最大额定值 †

VDD.....	7.0V
所有相对于 VSS 的输入输出	-0.6V 至 VDD +1.0V
存储温度	-65°C 至 +150°C
带电时的环境温度	-65°C 至 +125°C
引脚的焊接温度（10 秒）	+300°C

† **注意:** 如果器件运行条件超过上述各项绝对最大额定值, 即可能对器件造成永久性损坏。上述参数仅是运行条件的极大值。我们不建议器件运行在技术规范以外的条件下。器件长时间工作在绝对最大额定值下, 其稳定性可能受到影响。

表 13-1: 直流特性

直流特性			工业级 (I): T _{AMB} = -40°C 至 +85°C V _{DD} = 2.7V 至 5.5V 扩展级 (E): T _{AMB} = -40°C 至 +125°C V _{DD} = 4.5V 至 5.5V			
参数号	符号	特性	最小值	最大值	单位	条件
	V _{DD}	电源电压	2.7	5.5	V	
	V _{RET}	寄存器保持电压	2.4	—	V	
	V _{IH}	高电平输入电压 RXCAN SCK、 \overline{CS} 、SI 和 \overline{TXnRTS} 引脚 OSC1 RESET	2 0.7 V _{DD} 0.85 V _{DD} 0.85 V _{DD}	V _{DD} + 1 V _{DD} + 1 V _{DD} V _{DD}	V V V V	
	V _{IL}	低电平输入电压 RXCAN 和 \overline{TXnRTS} 引脚 SCK、 \overline{CS} 和 SI OSC1 RESET	-0.3 -0.3 V _{SS} V _{SS}	.15 V _{DD} 0.4 .3 V _{DD} .15 V _{DD}	V V V V	
	V _{OL}	低电平输出电压 TXCAN \overline{RXnBF} 引脚 SO 和 CLKOUT \overline{INT}	— — — —	0.6 0.6 0.6 0.6	V V V V	I _{OL} = +6.0 mA, V _{DD} = 4.5V I _{OL} = +8.5 mA, V _{DD} = 4.5V I _{OL} = +2.1 mA, V _{DD} = 4.5V I _{OL} = +1.6 mA, V _{DD} = 4.5V
	V _{OH}	高电平输出电压 TXCAN 和 \overline{RXnBF} 引脚 SO 和 CLKOUT \overline{INT}	V _{DD} - 0.7 V _{DD} - 0.5 V _{DD} - 0.7	— — —	V V V	I _{OH} = -3.0 mA, V _{DD} = 4.5V I _{OH} = -400 μA, V _{DD} = 4.5V I _{OH} = -1.0 mA, V _{DD} = 4.5V
	I _{LI}	输入泄漏电流 除 OSC1 和 \overline{TXnRTS} 外的所有 I/O 引脚 OSC1 引脚	-1 -5	+1 +5	μA μA	$\overline{CS} = \overline{RESET} = V_{DD}$, V _{IN} = V _{SS} 至 V _{DD}
	C _{INT}	内部电容 (所有输入和输出)	—	7	pF	T _{AMB} = 25°C, f _C = 1.0 MHz, V _{DD} = 0V (注 1)
	I _{DD}	工作电流	—	10	mA	V _{DD} = 5.5V, F _{OSC} = 25 MHz, F _{CLK} = 1 MHz, SO = Open
	I _{DDS}	待机电流 (休眠模式)	— —	5 8	μA μA	\overline{CS} , $\overline{TXnRTS} = V_{DD}$, 输入连接到 V _{DD} 或 V _{SS} , -40°C 至 +85°C \overline{CS} , $\overline{TXnRTS} = V_{DD}$, 输入连接到 V _{DD} 或 V _{SS} , -40°C 至 +125°C

注 1: 该参数通过周期性采样获得, 未经过 100% 测试。

表 13-2: 振荡器时序特性

振荡器时序特性 (注)			工业级 (I): TAMB = -40°C 至 +85°C VDD = 2.7V 至 5.5V 扩展级 (E): TAMB = -40°C 至 +125°C VDD = 4.5V 至 5.5V			
参数号	符号	特性	最小值	最大值	单位	条件
	FOSC	内部时钟频率	1	40	MHz	4.5V 至 5.5V
			1	25	MHz	2.7V 至 5.5V
	TOSC	内部时钟周期	25	1000	ns	4.5V 至 5.5V
			40	1000	ns	2.7V 至 5.5V
	TDUTY	占空比 (外部时钟输入)	0.45	0.55	—	TOSH/(TOSH + TosL)

注: 该参数通过周期性采样获得, 未经过 100% 测试。

表 13-3: CAN 接口交流特性

CAN 接口交流特性			工业级 (I): TAMB = -40°C 至 +85°C VDD = 2.7V 至 5.5V 扩展级 (E): TAMB = -40°C 至 +125°C VDD = 4.5V 至 5.5V			
参数号	符号	特性	最小值	最大值	单位	条件
	TWF	唤醒噪音滤波器	100	—	ns	

表 13-4: 复位交流特性

复位交流特性			工业级 (I): TAMB = -40°C 至 +85°C VDD = 2.7V 至 5.5V 扩展级 (E): TAMB = -40°C 至 +125°C VDD = 4.5V 至 5.5V			
参数号	符号	特性	最小值	最大值	单位	条件
	trl	RESET 引脚低电平时间	2	—	μs	

表 13-5: CLKOUT 引脚交流 / 直流特性

CLKOUT 引脚交流 / 直流特性			工业级 (I): T _{AMB} = -40°C 至 +85°C V _{DD} = 2.7V 至 5.5V 扩展级 (E): T _{AMB} = -40°C 至 +125°C V _{DD} = 4.5V 至 5.5V			
参数号	符号	特性	最小值	最大值	单位	条件
	t _r CLKOUT	CLKOUT 引脚高电平时间	15	—	ns	Tosc = 40 ns (注 1)
	t _f CLKOUT	CLKOUT 引脚低电平时间	15	—	ns	Tosc = 40 ns (注 1)
	t _r CLKOUT	CLKOUT 引脚上升时间	—	5	ns	在 0.3 V _{DD} 至 0.7 V _{DD} 内进行测量 (注 1)
	t _f CLKOUT	CLKOUT 引脚下降时间	—	5	ns	在 0.3 V _{DD} 至 0.7 V _{DD} 内进行测量 (注 1)
	t _d CLKOUT	CLOCKOUT 传输延迟	—	100	ns	注 1
15	t _r SOF	起始帧高电平时间	—	2 T _{osc}	ns	注 1
16	t _d SOF	起始帧传输延迟	—	2 T _{osc} + 0.5 T _q	ns	在 CAN 位采样点测量。器件为接收器。CNF1.BRP<5:0> = 0 (注 2)

注 1: 所有 CLKOUT 模式功能和输出频率都在器件频率限定条件下进行测试, 不过 CLKOUT 预分频器分频比设置为 1。该参数通过周期性采样获得, 未经过 100% 测试。

注 2: 仅供设计参考, 未经测试。

图 13-1: 起始帧引脚交流特性

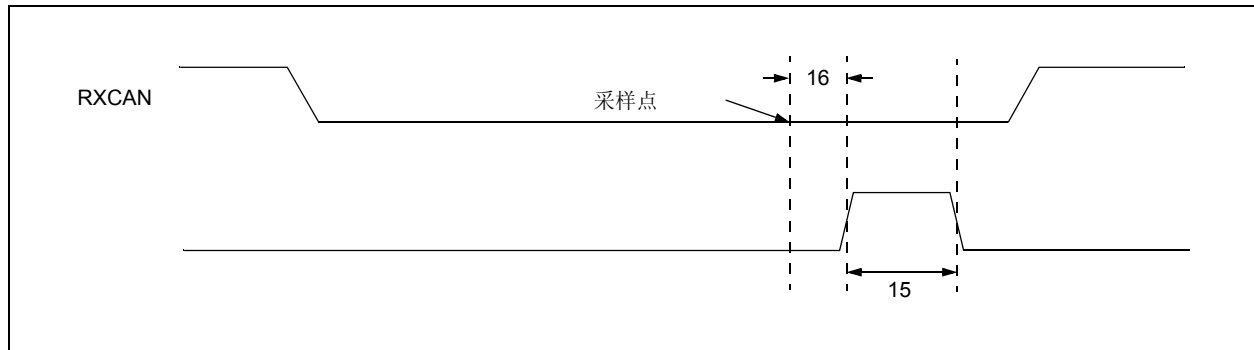
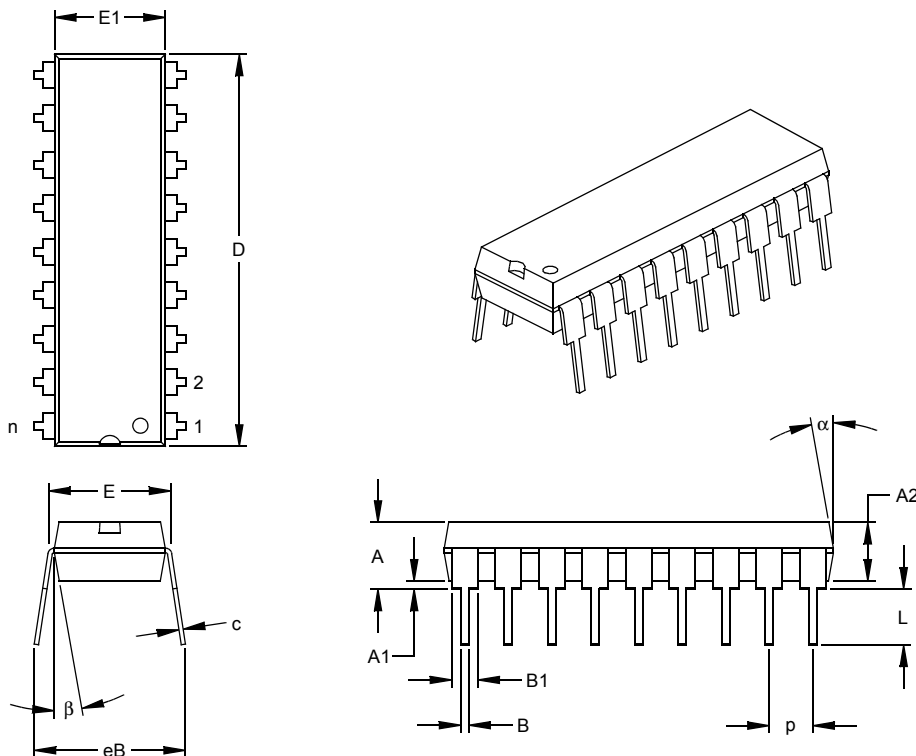


表 13-6: SPI 接口交流特性

SPI 接口交流特性			工业级 (I): TAMB = -40°C 至 +85°C VDD = 2.7V 至 5.5V 扩展级 (E): TAMB = -40°C 至 +125°C VDD = 4.5V 至 5.5V			
参数号	符号	特性	最小值	最大值	单位	条件
	FCLK	时钟频率	—	10	MHz	
1	Tcss	\overline{CS} 建立时间	50	—	ns	
2	Tcsh	\overline{CS} 保持时间	50	—	ns	
3	TcSD	\overline{CS} 禁止时间	50	—	ns	
4	Tsu	数据建立时间	10	—	ns	
5	Thd	数据保持时间	10	—	ns	
6	Tr	CLK 上升时间	—	2	μs	注 1
7	Tf	CLK 下降时间	—	2	μs	注 1
8	Thi	时钟高电平时间	45	—	ns	
9	Tlo	时钟低电平时间	45	—	ns ns	
10	TclD	时钟延迟时间	50	—	ns	
11	Tcle	时钟使能时间	50	—	ns	
12	Tv	时钟为低电平时输出有效	—	45	ns	
13	Tho	输出保持时间	0	—	ns	
14	Tdis	输出禁止时间	—	100	ns	

注 1: 该参数通过周期性采样获得, 未经过 100% 测试。

18 引脚塑料双列直插式封装 (P) —— 300 mil (PDIP)



尺寸范围	单位	英寸*			毫米		
		最小值	正常值	最大值	最小值	正常值	最大值
引脚数	n		18			18	
引脚间距	p		.100			2.54	
顶端到固定面高度	A	.140	.155	.170	3.56	3.94	4.32
塑模封装厚度	A2	.115	.130	.145	2.92	3.30	3.68
底面到固定面高度	A1	.015			0.38		
两肩间间距	E	.300	.313	.325	7.62	7.94	8.26
塑模封装宽度	E1	.240	.250	.260	6.10	6.35	6.60
总长度	D	.890	.898	.905	22.61	22.80	22.99
引脚尖到固定面高度	L	.125	.130	.135	3.18	3.30	3.43
引脚厚度	c	.008	.012	.015	0.20	0.29	0.38
引脚上部宽度	B1	.045	.058	.070	1.14	1.46	1.78
引脚下部宽度	B	.014	.018	.022	0.36	0.46	0.56
总排列间距 §	eB	.310	.370	.430	7.87	9.40	10.92
模块顶端锥度	α	5	10	15	5	10	15
模块底端锥度	β	5	10	15	5	10	15

* 控制参数

§ 重要特性

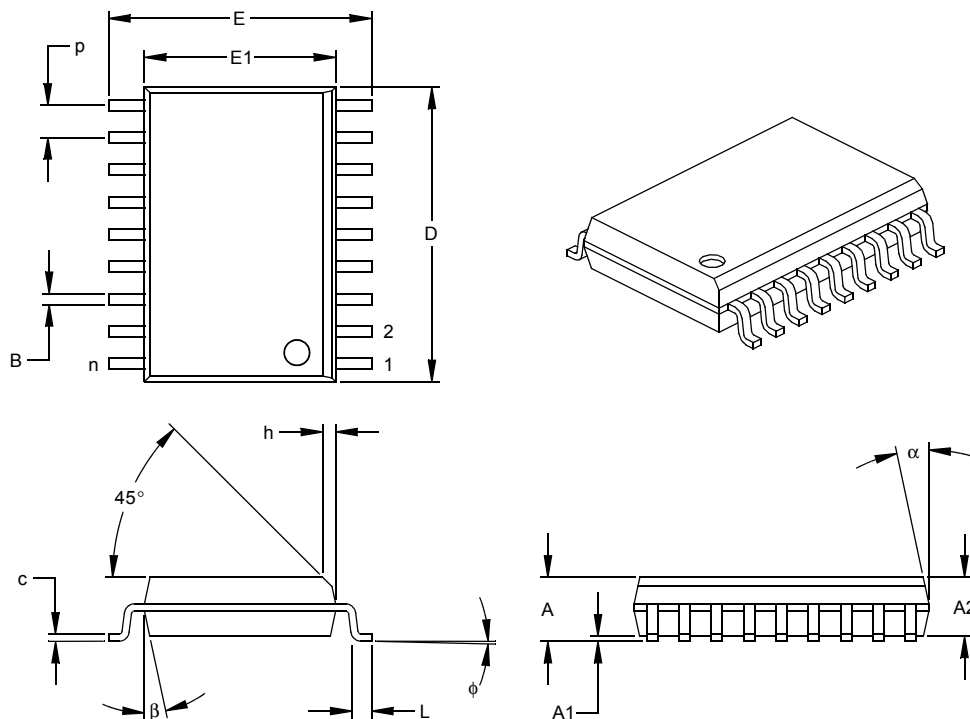
注

尺寸 D 和 E1 不包括塑模的毛边和突起。塑模每侧的毛边或突起不得超过 0.010 英寸 (0.254mm)。

等同于 JEDEC 号: MS-001

图号 C04-007

18 引脚塑封小型封装 (SO) —— 宽体, 300 mil (SOP)



尺寸范围	单位	英寸*			毫米		
		最小值	正常值	最大值	最小值	正常值	最大值
引脚数	n		18			18	
引脚间距	p		.050			1.27	
总高度	A	.093	.099	.104	2.36	2.50	2.64
塑模封装厚度	A2	.088	.091	.094	2.24	2.31	2.39
悬空间隙 §	A1	.004	.008	.012	0.10	0.20	0.30
总宽度	E	.394	.407	.420	10.01	10.34	10.67
塑模封装宽度	E1	.291	.295	.299	7.39	7.49	7.59
总长度	D	.446	.454	.462	11.33	11.53	11.73
倒棱投影距离	h	.010	.020	.029	0.25	0.50	0.74
底脚长度	L	.016	.033	.050	0.41	0.84	1.27
底脚倾斜角	φ	0	4	8	0	4	8
引脚厚度	c	.009	.011	.012	0.23	0.27	0.30
引脚宽度	B	.014	.017	.020	0.36	0.42	0.51
模块顶端锥度	α	0	12	15	0	12	15
模块底端锥度	β	0	12	15	0	12	15

* 控制参数

§ 重要特性

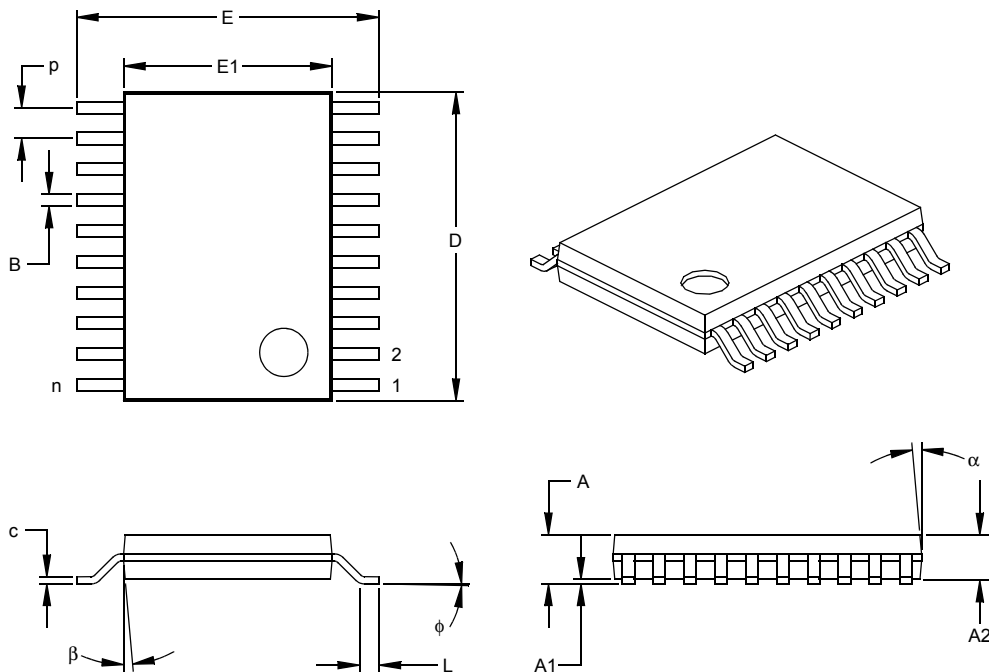
注

尺寸 D 和 E1 不包括塑模的毛边和突起。塑模每侧的毛边或突起不得超过 0.010 英寸 (0.254mm)。

等同于 JEDEC 号: MS-013

图号 C04-051

20 引脚塑封薄型缩小外形封装 (ST) —— 4.4 mm (TSSOP)



尺寸范围	单位	英寸			毫米*		
		最小值	正常值	最大值	最小值	正常值	最大值
引脚数	n		20			20	
引脚间距	p		.026			0.65	
总高度	A			.043			1.10
塑模封装厚度	A2	.033	.035	.037	0.85	0.90	0.95
悬空间隙 §	A1	.002	.004	.006	0.05	0.10	0.15
总宽度	E	.246	.251	.256	6.25	6.38	6.50
塑模封装宽度	E1	.169	.173	.177	4.30	4.40	4.50
塑模封装长度	D	.252	.256	.260	6.40	6.50	6.60
底脚长度	L	.020	.024	.028	0.50	0.60	0.70
底脚倾斜角	φ	0	4	8	0	4	8
引脚厚度	c	.004	.006	.008	0.09	0.15	0.20
引脚宽度	B	.007	.010	.012	0.19	0.25	0.30
模块顶端锥度	α	0	5	10	0	5	10
模块底端锥度	β	0	5	10	0	5	10

* 控制参数

§ 重要特性

注

尺寸 D 和 E1 不包括塑模的毛边和突起。塑模每侧的毛边或突起不得超过 0.005 英寸 (0.127mm)。

等同于 JEDEC 号: MO-153

图号 C04-088