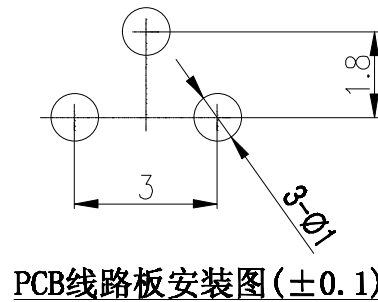
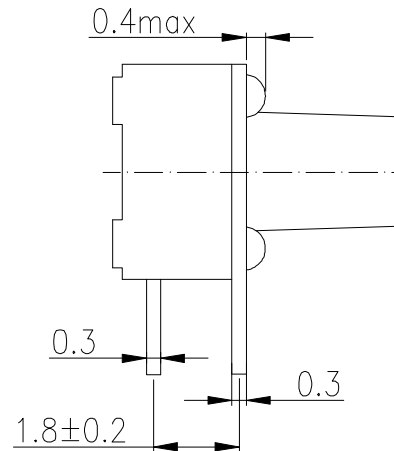
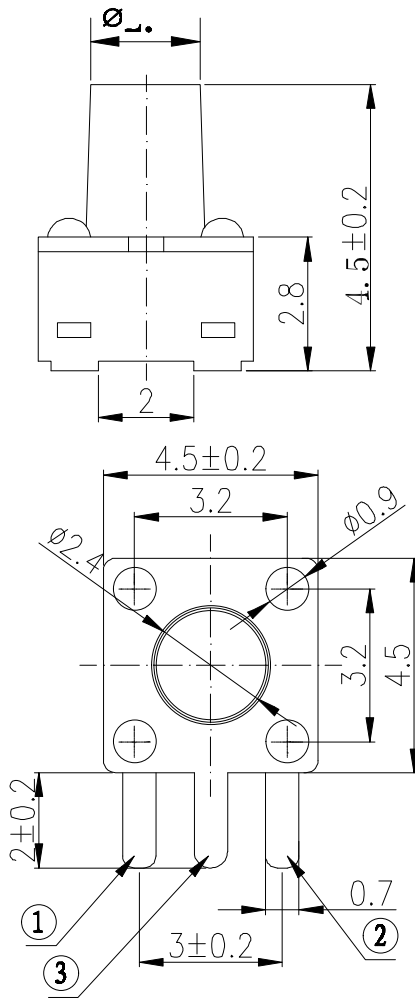


电路图



PCB线路板安装图(±0.1)

(H)系列型号	高度mm
TC-0513D-3.8	3.8
TC-0513D-4.5	4.5
TC-0513D-5.0	5.0
TC-0513D-5.5	5.5
TC-0513D-6.0	6.0
TC-0513D-6.5	6.5
TC-0513D-7.0	7.0

- 技术参数:
1. 做用温度:  $-25 \sim +85^{\circ}\text{C}$ ;
  2. 额定负荷: DC 12V 50mA;
  3. 接触电阻:  $\leq 50\text{m}\Omega$ ;
  4. 绝缘电阻:  $\geq 100\text{M}\Omega$ ;
  5. 耐 压: AC250V (50Hz)/min;
  6. 动作力:  $160 \pm 50\text{g}$ ;
  7. 使用寿命: 80000次;
  8. 未注尺寸公差参照下面表格。

深圳市华灿天禄电子有限公司

名称  
Denomination:

轻触开关  
TACT SWITCH

未注公差 General tolerance

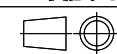
设计 Design:

型号  
Part no.:

TC-0514D-H

X.  $\pm 0.20$  X°  $\pm 1^{\circ}$

校对 Check:



单位 Unit: mm

图幅 DIN A4

.X  $\pm 0.15$  .X°  $\pm 0.5^{\circ}$

审核 Auditing:

阶段标记  
Phase marker

重量  
Weight

比例  
Scale

页码 Sheet of

A

.XX  $\pm 0.05$  .XX°  $\pm 0.1^{\circ}$

批准 Approve:

版次  
REV

A/0

序号	名称	数量	材料	镀层/颜色	备注
5	嵌件	1	H62Y 黄铜 T=0.30	Ag	
4	底座	1	PPA	黑	
3	簧片	1	不锈钢/复合银	Ag	
2	盖板	1	冷轧钢带	Cu/Sn	
1	按钮	1	PPA	黑	

1 2 3 4 5 6 7