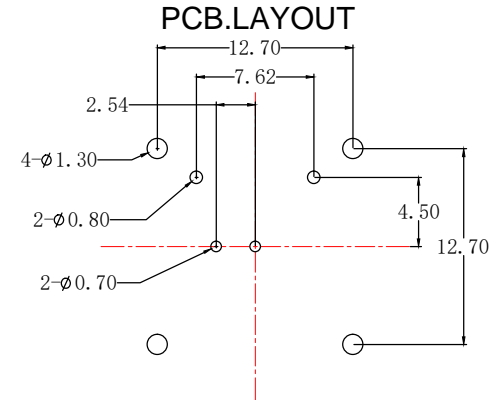
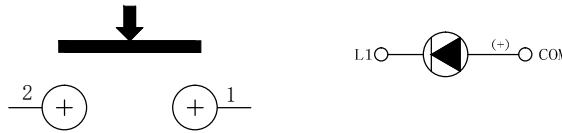


修	记号	内 容	修改者	日期
改				



1. NONL-LOCKTYPE.
2. Circuit: SPST
3. RATING: 100mA 12VDC
4. CONTACT RESISTANCE: 200mΩ MAX.
5. INSULATION RESISTANCE: 500V DC, 100MΩ MIN.
6. OPERATING TEMPERATURE: -25°C~70°C
7. OPERATING FORCE: 250±80gf
8. ELECTRICAL MECHANICAL LIFE: 200,000 CYCLES 1,000,000 CYCLES
9. FULL TRAVEL : 4.5mm±0.3mm

CIRCUIT



LED SPECIFICATIONS					
G2 黄绿色	1.7	2.0	2.4	25	60
R2 高亮红色	1.7		2.3	50	100
W2 超亮白色	2.7	-	3.7	30	100
G1 翠绿色		3.5	4.0	25	100
Y 高亮黄色	1.7		2.3	50	100
W 普通白色	2.9		3.6	25	100
U 普通蓝色	2.7	3.3	3.7	25	100
O 普通橙色	1.75		2.35	25	60
R 超红色	1.75		2.35	25	60
G 超绿色	2.7	3.3	3.7	25	100
Clipmitted color (Y) 灯的发光颜色 (Y)	最小	一般	最大	最大操作 电流 (mA)	最大脉冲 电流 (mA)
			顺向电压 (V)		

本公司智慧财产，未经同意不得复制
Without permission, copying is strictly prohibited. Chau-hua

中心孔距 皆为±0.05	制图		比例		日期	2019.7.16
一般公差	设计		单位	MM	材质	
0-150: ±0.05	校对		全周倒角		数量	
>151-300: ±0.1	审核		视图		处理	
>301-500: ±0.2						
>501-1000: ±0.3						



昭华集团(香港)有限公司
CHAU-HUA GROUP (HONGKONG) CO., LIMITED

图号	C3035-2M-WT-WN-N1Z2
图名	C3035-2M-WT-WN-N1Z2