



3626

RAST-5-Steckverbinder für indirektes Stecken, in Schneidklemmtechnik (SKT), mit Innenverrastung, ohne Teilungsverlust anreihbar

1. Temperaturbereich

3626 (S01)	-40 °C/+110 °C
3626 (S01)M08	-40 °C/+130 °C

2. Werkstoffe

Kontaktträger 3626 (S01)	PA, V2 nach UL 94
Kontaktträger 3626 M08(S01) ¹	PA, V2 nach UL 94
Kontaktfeder	CuSn, verzinkt

3. Mechanische Daten

Steckkraft/Kontakt ²	≤ 4,0 N
Ziehkraft/Kontakt ²	≥ 1,0 N
Kontaktierung mit	Flachmesser 6,3 x 0,8 mm nach DIN 46244, Messerleisten 3618, 364..., 367..., 3680, 3683, Messerleisten nach RAST-5-Standard

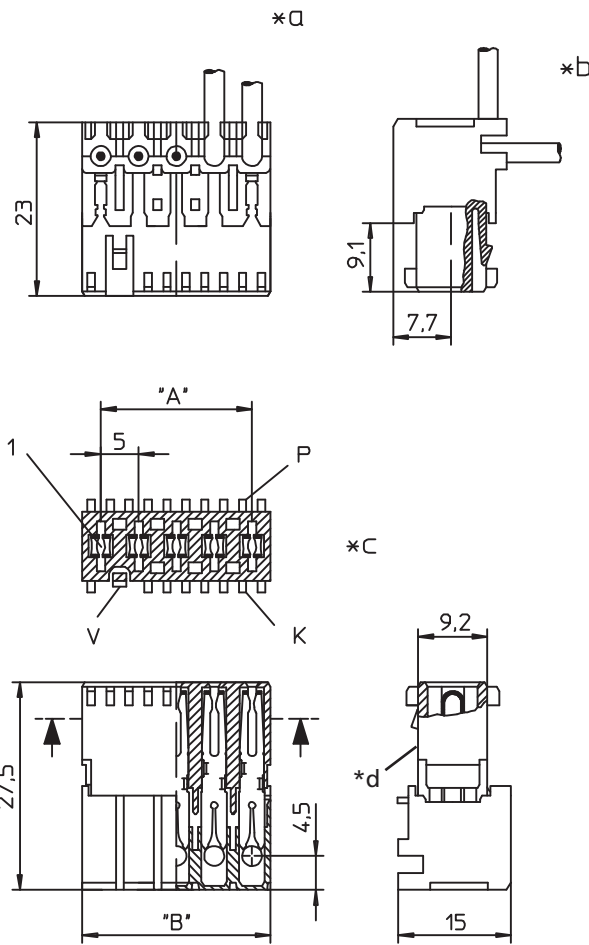
Anschließbare Leiter Schneidklemmbereich

Querschnitt 3626 (M08)	0,50–0,75 mm ²
Querschnitt 3626 (M08)S01	0,22–0,38 mm ²
Isolationsdurchmesser	≤ 2,5 mm
Freigegebene Leitungen im Internet unter www.lumberg.com Kodiervorschläge im Internet unter www.lumberg.com	

4. Elektrische Daten

Durchgangswiderstand	≤ 5 mΩ
Bemessungsstrom 3626 (M08)	10 A/0,75 mm ² bei T _U 70 °C
Bemessungsstrom 3626 (M08)S01	5 A/0,38 mm ² bei T _U 70 °C
Bemessungsspannung ³	250 V AC
Isolierstoffgruppe 3626 (S01) ³	II (CTI ≥ 450)
Isolierstoffgruppe 3626 M08(S01) ³	IIIa (CTI ≥ 325)
Kriechstrecke	≥ 3,2 mm
Luftstrecke	≥ 3,2 mm
Isolationswiderstand	> 10 GΩ

¹ Bauteil glühdrahtbeständig (GWT 750 °C), Prüfung nach IEC 60695-2-11, Beurteilung nach IEC 60335-1 (Flamme < 2 s)
² gemessen mit einem polierten Stahlflachstift, Nennmaß 0,8 mm
³ nach DIN EN 60664/IEC 60664



Reg.-Nr. B317



*a konfektionierter Zustand
 terminated connector
 connecteur après montage

*b Leiterabgang 90° oder 180°
 cable departure 90° or 180°
 sortie des fils à 90° ou 180°

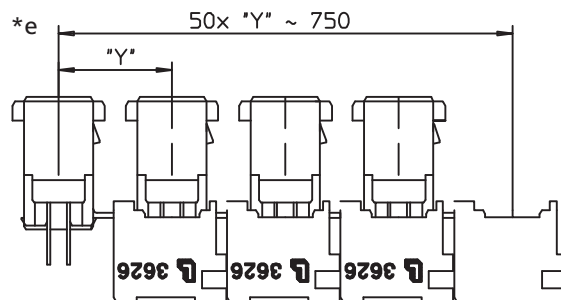
*c K = Kodierung
 K = keying
 K = codage

P = Positionierung
 P = positioning
 P = positionnement

V = Innenverrastung
 V = interior locking
 V = verrouillage intérieur

*d Farbkennzeichnung blau bei 3626 (M08)S01
 color marking blue at 3626 (M08)S01
 marque en couleur bleue sur 3626 (M08)S01

*e Verkettung der Bauteile (Lieferzustand)
 chaining of the component parts (state of delivery)
 composants en bande (état de livraison)



3626	
RAST 5 connector for indirect mating, insulation displacement technology (IDT), with interior locking, consecutive placement without loss of pitch	
1. Temperature range	
3626 (S01)	-40 °C/+110 °C
3626 (S01)M08	-40 °C/+130 °C
2. Materials	
Insulating body 3626 (S01)	PA, V2 according to UL 94
Insulating body 3626 M08(S01) ¹	PA, V2 according to UL 94
Contact spring	CuSn, tinned
3. Mechanical data	
Insertion force/contact ²	≤ 4.0 N
Withdrawal force/contact ²	≥ 1.0 N
Mating with	tab 6.3 x 0.8 mm according to DIN 46244, tab headers 3618, 364..., 367..., 3680, 3683, tab headers acc. to RAST 5 standard
Connectable conductors insulation displacement terminal	
Section 3626 (M08)	0.50–0.75 mm ²
Section 3626 (M08)S01	0.22–0.38 mm ²
Insulation diameter	≤ 2.5 mm
Approved cables on the Internet site www.lumberg.com	
Proposed keyings on the Internet site www.lumberg.com	
4. Electrical data	
Contact resistance	≤ 5 mΩ
Rated current 3626 (M08)	10 A/0.75 mm ² at T _{amb} 70 °C
Rated current 3626 (M08)S01	5 A/0.38 mm ² at T _{amb} 70 °C
Rated voltage ³	250 V AC
Material group 3626 (S01) ³	II (CTI ≥ 450)
Material group 3626 M08(S01) ³	IIIa (CTI ≥ 325)
Creepage distance	≥ 3.2 mm
Clearance	≥ 3.2 mm
Insulation resistance	> 10 GΩ
¹ component glow wire resistant (GWT 750 °C), testing acc. to IEC 60695-2-11, assessment acc. to IEC 60335-1 (flame < 2 s)	
² measured with a polished flat steel pin, nominal thickness 0.8 mm	
³ according to DIN EN 60664/IEC 60664	

3626	
Connecteur RAST 5 pour enfichage indirect, technologie de déplacement d'isolant, avec verrouillage intérieur, emboîtable sans perte de pas	
1. Température d'utilisation	
3626 (S01)	-40 °C/+110 °C
3626 (S01)M08	-40 °C/+130 °C
2. Matériaux	
Corps isolant 3626 (S01)	PA, V2 suivant UL 94
Corps isolant 3626 M08(S01) ¹	PA, V2 suivant UL 94
Ressort de contact	CuSn, étamé
3. Caractéristiques mécaniques	
Force d'insertion/contact ²	≤ 4,0 N
Force de séparation/contact ²	≥ 1,0 N
Raccordement avec	fiche plate, 6,3 x 0,8 mm suivant DIN 46244, réglettes à couteaux 3618, 364..., 367..., 3680, 3683, réglettes à couteaux suivant standard RAST 5
Conducteurs raccordables à déplacement d'isolant	
Section 3626 (M08)	0,50–0,75 mm ²
Section 3626 (M08)S01	0,22–0,38 mm ²
Diamètre d'isolement	≤ 2,5 mm
Câbles approuvés sur Internet à l'adresse www.lumberg.com	
Codages proposés sur Internet à l'adresse www.lumberg.com	
4. Caractéristiques électriques	
Résistance de contact	≤ 5 mΩ
Courant assigné 3626 (M08)	10 A/0,75 mm ² à T _{amb} 70 °C
Courant assigné 3626 (M08)S01	5 A/0,38 mm ² à T _{amb} 70 °C
Tension assignée ³	250 V AC
Groupe de matériau 3626 (S01) ³	II (CTI ≥ 450)
Groupe de matériau 3626 M08(S01) ³	IIIa (CTI ≥ 325)
Distance d'isolement	≥ 3,2 mm
Ligne de fuite	≥ 3,2 mm
Résistance d'isolement	> 10 GΩ
¹ composant résistant à fil incandescent (GWT 750 °C), essai suivant CEI 60695-2-11, évaluation suivant CEI 60335-1 (flamme < 2 s)	
² mesurée avec une tige plate d'acier poli, épaisseur nominale 0,8 mm	
³ suivant DIN EN 60664/CEI 60664	

Bestellbezeichnung* Designation* Désignation*	Polzahl Poles Pôles	VE PU UE	Abmessungen Dimensions Dimensions	
			A (mm)	B (mm)
3626 02	2	3600	5,0	10,0
3626 03	3	2250	10,0	15,0
3626 04	4	1800	15,0	20,0
3626 05	5	1350	20,0	25,0
3626 06	6	900	25,0	30,0
3626 07	7	900	30,0	35,0
3626 08	8	900	35,0	40,0
3626 09	9	450	40,0	45,0
3626 10	10	450	45,0	50,0
3626 11	11	450	50,0	55,0
3626 12	12	450	55,0	60,0

* Die Bestellbezeichnung ist um weitere Angaben (z.B. Kodierung) zu ergänzen, siehe Umschlaginnenseite, Seite 5.84 und Internet www.lumberg.com.
 Designation to be completed by further details (e.g. keying), see inner cover, page 5.84 and Internet site www.lumberg.com.
 Ajouter d'autres spécifications (par exemple codage) à la désignation, voir côté intérieur de la couverture, page 5.84 et site Internet www.lumberg.com.