

**3545**  
**3545-1**

RAST-2.5-Einbaustiftleiste, in Schneidklemmtechnik (SKT), mit Verriegelungslasche

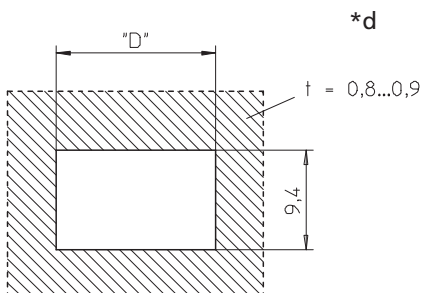
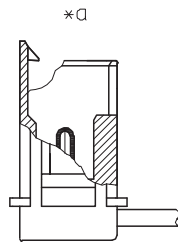
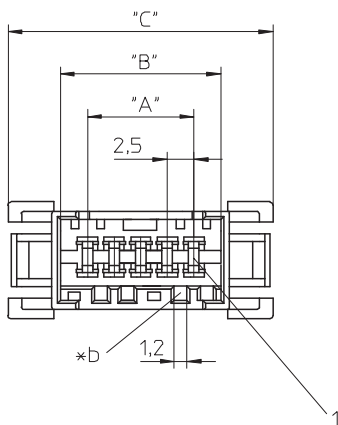
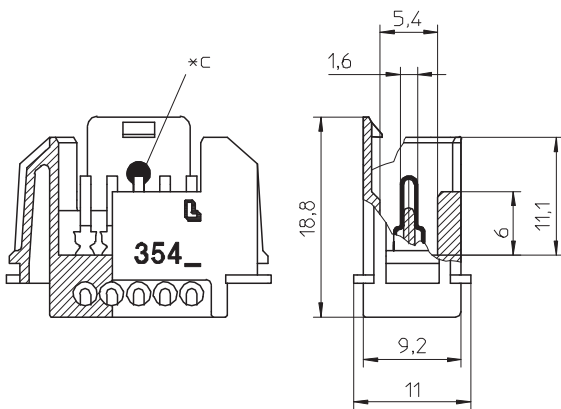
**Kontakt raster 2,5 mm**

- 1. Temperaturbereich** -40 °C/+120 °C
- 2. Werkstoffe**  
 Kontaktträger 3545(-1) (S01) PBT, V0 nach UL 94  
 Kontaktträger 3545(-1) M13(S01)<sup>1</sup> PA 6.6 GF, V0 nach UL 94  
 Kontaktstift CuSn, verzinkt
- 3. Mechanische Daten**  
 Kontaktierung mit Steckverbindern 3521, 3521-2, Steckverbindern nach RAST-2,5-Standard
- Anschließbare Leiter Schneidklemmbereich**  
 Querschnitt 3545 (M13) 0,22–0,38 mm<sup>2</sup>  
 Querschnitt 3545 (M13)S01 0,34 mm<sup>2</sup> (7-drähtig)  
 Querschnitt 3545-1 (M13)S01 0,50 mm<sup>2</sup>  
 Isolationsdurchmesser 3545 (M13), 3545 (M13)S01 ≤ 1,65 mm  
 Isolationsdurchmesser 3545-1 (M13)S01 ≤ 2,20 mm  
 Freigegebene Leitungen im Internet unter [www.lumberg.com](http://www.lumberg.com)  
 Kodiervorschläge im Internet unter [www.lumberg.com](http://www.lumberg.com)

**4. Elektrische Daten (bei T<sub>U</sub> 20 °C)**

- Durchgangswiderstand ≤ 5 mΩ  
 Bemessungsstrom 4 A bei T<sub>U</sub> 60 °C  
 2 A bei T<sub>U</sub> 120 °C
- Bemessungsspannung<sup>2</sup> 32 V AC  
 Isolierstoffgruppe<sup>2</sup> IIIa (CTI ≥ 250)  
 Kriechstrecke ≥ 0,53 mm  
 Luftstrecke ≥ 0,53 mm  
 Isolationswiderstand > 1 GΩ

<sup>1</sup> Bauteil glühdrahtbeständig nach IEC 60695-2-11 bzw. IEC 60335-1 (GWT 750 °C ohne Flamme)  
<sup>2</sup> nach DIN EN 60664/IEC 60664 in Zusammenhang mit RAST-2,5-Steckverbinder



\*a konfektionierter Zustand  
 terminated connector  
 connecteur après montage

\*b Kodierung  
 keying  
 codage

\*c Farbkennzeichnung blau bei 3545(-1) (M13)S01  
 blue color marking of 3545(-1) (M13)S01  
 marque en couleur bleue sur 3545(-1) (M13)S01

\*d Einbauöffnung  
 port  
 ouverture d'emplacement

**3545**  
**3545-1**

RAST 2.5 chassis pin header, insulation displacement technology (IDT), with locking latch  
**contact pitch 2.5 mm**

- 1. Temperature range** -40 °C/+120 °C
  - 2. Materials**  
 Insulating body 3545(-1) (S01) PBT, V0 according to UL 94  
 Insulating body 3545(-1) M13(S01)<sup>1</sup> PA 6.6 GF, V0 according to UL 94  
 Contact pin CuSn, tinned
  - 3. Mechanical data**  
 Mating with connectors 3521, 3521-2, connectors acc. to RAST 2.5 standard  
**Connectable conductors insulation displacement terminal**  
 Section 3545 (M13) 0.22–0.38 mm<sup>2</sup>  
 Section 3545 (M13)S01 0.34 mm<sup>2</sup> (7 wires)  
 Section 3545-1 (M13)S01 0.50 mm<sup>2</sup>  
 Insulation diameter  
 3545 (M13), 3545 (M13)S01 ≤ 1.65 mm  
 Insulation diameter  
 3545-1 (M13)S01 ≤ 2.20 mm  
 Approved cables on the Internet site [www.lumberg.com](http://www.lumberg.com)  
 Proposed keyings on the Internet site [www.lumberg.com](http://www.lumberg.com)
  - 4. Electrical data (at T<sub>amb</sub> 20 °C)**  
 Contact resistance ≤ 5 mΩ  
 Rated current 4 A at T<sub>amb</sub> 60 °C  
 2 A at T<sub>amb</sub> 120 °C  
 Rated voltage<sup>2</sup> 32 V AC  
 Material group<sup>2</sup> IIIa (CTI ≥ 250)  
 Creepage distance ≥ 0.53 mm  
 Clearance ≥ 0.53 mm  
 Insulation resistance > 1 GΩ
- <sup>1</sup> component glow wire resistant (GWT 750 °C), testing acc. to IEC 60695-2-11, assessment acc. to IEC 60335-1 (flame < 2 s)  
<sup>2</sup> according to DIN EN 60664/IEC 60664 being connected to RAST 2.5 connector

**3545**  
**3545-1**

Réglette à broches châssis RAST 2.5, technologie de déplacement d'isolant, avec languette de verrouillage  
**pas des contacts 2,5 mm**

- 1. Température d'utilisation** -40 °C/+120 °C
  - 2. Matériaux**  
 Corps isolant 3545(-1) (S01) PBT, V0 suivant UL 94  
 Corps isolant 3545(-1) M13(S01)<sup>1</sup> PA 6.6 GF, V0 suivant UL 94  
 Contact à broche CuSn, étamé
  - 3. Caractéristiques mécaniques**  
 Raccordement avec connecteurs 3521, 3521-2, connecteurs suivant standard RAST 2,5  
**Conducteurs raccordables à déplacement d'isolant**  
 Section 3545 (M13) 0,22–0,38 mm<sup>2</sup>  
 Section 3545 (M13)S01 0,34 mm<sup>2</sup> (7 brins)  
 Section 3545-1 (M13)S01 0,50 mm<sup>2</sup>  
 Diamètre d'isolement  
 3545 (M13), 3545 (M13)S01 ≤ 1,65 mm  
 Diamètre d'isolement  
 3545-1 (M13)S01 ≤ 2,20 mm  
 Câbles approuvés sur Internet à l'adresse [www.lumberg.com](http://www.lumberg.com)  
 Codages proposés sur Internet à l'adresse [www.lumberg.com](http://www.lumberg.com)
  - 4. Caractéristiques électriques (à T<sub>amb</sub> 20 °C)**  
 Résistance de contact ≤ 5 mΩ  
 Courant assigné 4 A à T<sub>amb</sub> 60 °C  
 2 A à T<sub>amb</sub> 120 °C  
 Tension assignée<sup>2</sup> 32 V AC  
 Groupe de matériau<sup>2</sup> IIIa (CTI ≥ 250)  
 Distance d'isolement ≥ 0,53 mm  
 Ligne de fuite ≥ 0,53 mm  
 Résistance d'isolement > 1 GΩ
- <sup>1</sup> composant résistant à fil incandescent (GWT 750 °C), essai suivant CEI 60695-2-11, évaluation suivant CEI 60335-1 (flamme < 2 s)  
<sup>2</sup> suivant DIN EN 60664/CEI 60664 en connexion avec connecteur RAST 2,5

Bestellbezeichnung* Designation* Désignation*	Polzahl Poles Pôles	Verpackungseinheit Package unit Unité d'emballage	Abmessungen Dimensions Dimensions			
			A (mm)	B (mm)	C (mm)	D (mm)
3545 02	2	500	2,5	7,6	17,4	15,0
3545 03	3	500	5,0	10,1	19,9	17,5
3545 04	4	500	7,5	12,6	22,4	20,0
3545 05	5	500	10,0	15,1	24,9	22,5
3545 06	6	500	12,5	17,6	27,4	25,0
3545 07	7	500	15,0	20,1	29,9	27,5
3545 08	8	500	17,5	22,6	32,4	30,0
3545 09	9	500	20,0	25,1	34,9	32,5
3545 10	10	500	22,5	27,6	37,4	35,0
3545 11	11	500	25,0	30,1	39,9	37,5
3545 12	12	500	27,5	32,6	42,4	40,0
3545-1 02	2	500	2,5	7,6	17,4	15,0
3545-1 03	3	500	5,0	10,1	19,9	17,5
3545-1 04	4	500	7,5	12,6	22,4	20,0
3545-1 05	5	500	10,0	15,1	24,9	22,5
3545-1 06	6	500	12,5	17,6	27,4	25,0
3545-1 07	7	500	15,0	20,1	29,9	27,5
3545-1 08	8	500	17,5	22,6	32,4	30,0
3545-1 09	9	500	20,0	25,1	34,9	32,5
3545-1 10	10	500	22,5	27,6	37,4	35,0
3545-1 11	11	500	25,0	30,1	39,9	37,5
3545-1 12	12	500	27,5	32,6	42,4	40,0

\* Die Bestellbezeichnung ist um weitere Angaben (z.B. Kodierung) zu ergänzen, siehe Umschlaginnenseite, Seite 4.71 und Internet [www.lumberg.com](http://www.lumberg.com).  
 Designation to be completed by further details (e.g. keying), see inner cover, page 4.71 and Internet site [www.lumberg.com](http://www.lumberg.com).  
 Ajouter d'autres spécifications (par exemple codage) à la désignation, voir côté intérieur de la couverture, page 4.71 et site Internet [www.lumberg.com](http://www.lumberg.com).

Verpackung: lose im Karton – Verpackung im Stangenmagazin auf Anfrage  
 Packaging: in bulk, in a cardboard box – packaging in a bar stock carrier on demand  
 Emballage: en vrac, dans un carton – emballage en râtelier à barre sur demande