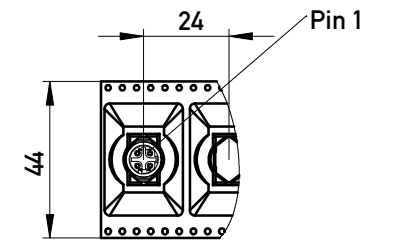
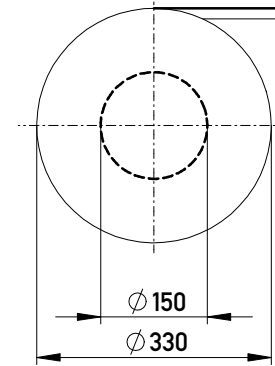
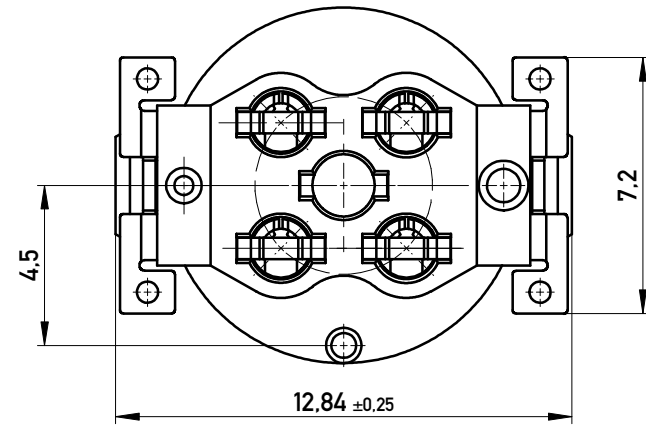
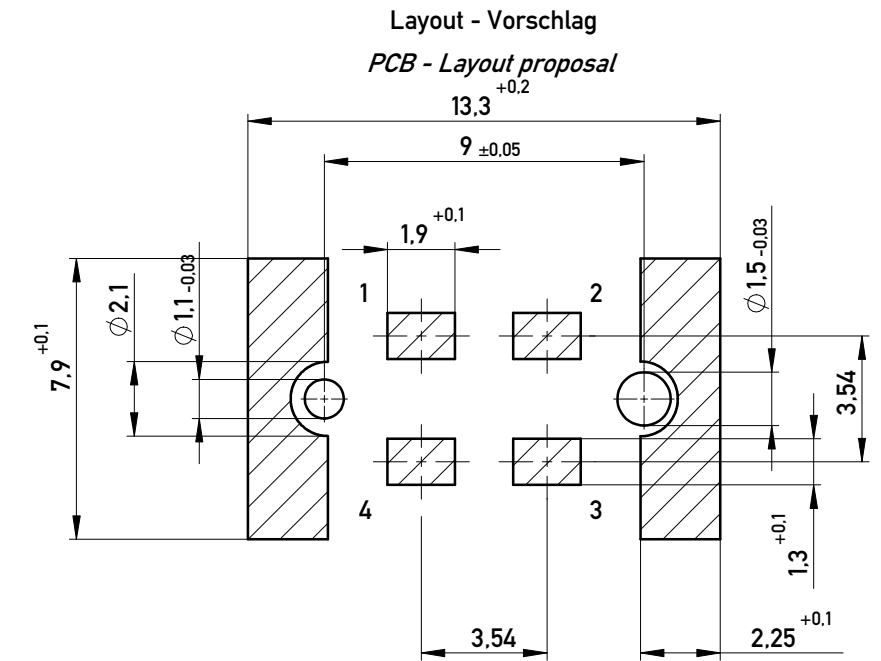
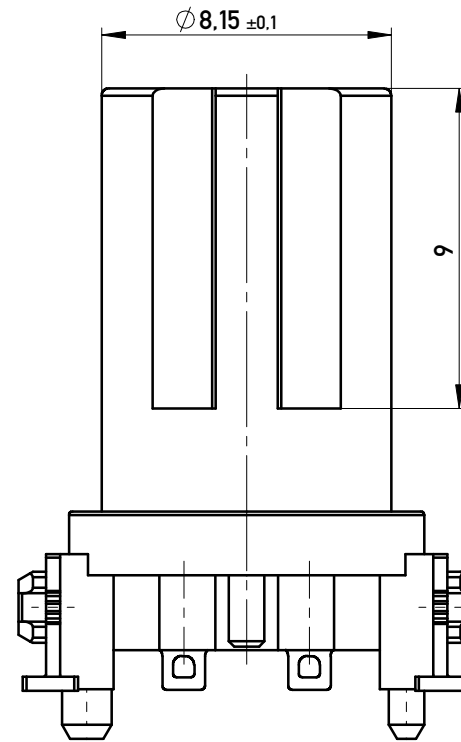
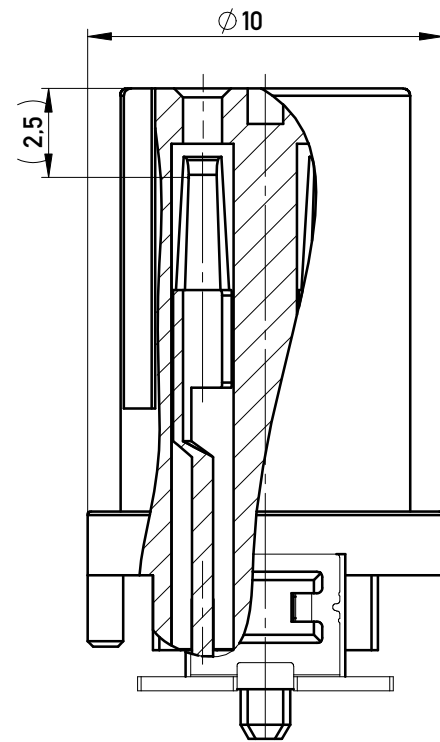
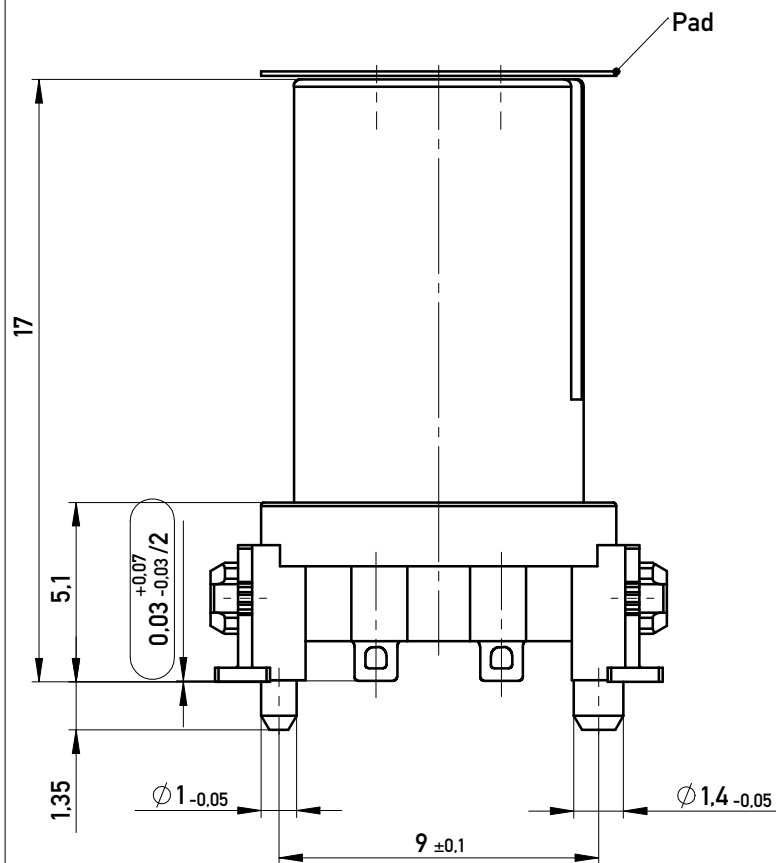


Verpackt im Gurt nach DIN IEC 60286-3
 Tape on Reel Packaging according to DIN IEC 60286-3
 Verpackungseinheit: 100 Stück
 Packaging unit: 100 pcs

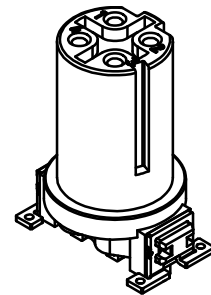
Einbaulage beachten
 Zapfen rechts



Abspulrichtung - Reel off Direction

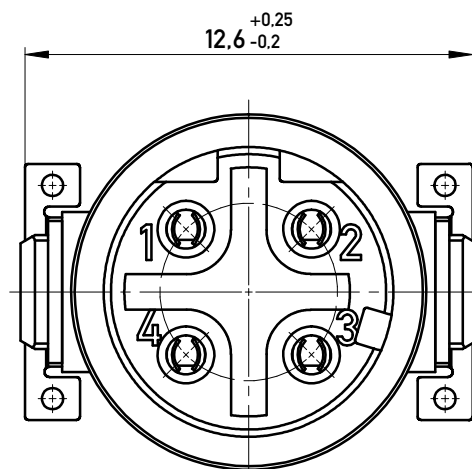


Layout - Vorschlag
 PCB - Layout proposal



Koplanarität aller Kontakte und Clip $\leq 0,1\text{mm}$
 Coplanarity of all contacts and clips $\leq 0,1\text{mm}$
 Teile: 100Stck. in Luftpolsterbeutel/Schüttgut
 Lot: 100pcs. bulk packaging (air cushion bag)

4 Pol.	Gurtverpackung mit Pad/ Tape on Reel Packaging with Pad
Typ	Bemerkung



- SPC-Maß: Prüfmerkmale der Kategorie /1
- /1 Für SPC-Maße muss eine x/s Regelkarte geführt werden mit Nachweis der Prozessfähigkeit in der Serie (Cpk) oder 100% - Prüfung
- Prüfmerkmal: Prüfmerkmale der Kategorie /2 und /3
- /2 Für Prüfmerkmale muss eine x/s Regelkarte geführt werden
 - /3 Prüfmerkmale werden serienbegleitend geprüft

Information:	Tolerances	Scale 5:1
All rights reserved. Only for Information. To ensure that this is the latest version of this drawing, please contact one of the ERNI companies before using.	All Dimensions in mm Subject to modification without prior notice. Drawing will not be updated.	Designation
Copyright by ERNI Production GmbH & Co. KG Proprietary notice pursuant to ISO 16041 to be observed.	www.ERNI.com	Federleiste M12 D Cod. 4 polig 17mm Type SMD 100702620001
m	09.08.2016	K
Index	Date	A3
Class		M12