

Operation:DIP/Tact Swtich



LTEM NO.:TS-1101-5026 (Three D)
(L6.0mm×W3.5mm×H5.0mm TACT-SWITCH)



Technical parameter

PROJECT	LEVEL	A[better product]	B[average product]
Electrical Properties	Contact Rating	25mA, 24V DC	
	Initial Contact Resistance	30mΩ max.	50mΩ max.
	Insulation Resistance	100MΩ min.500V DC	Key/PC: 100MΩ min.300V DC
	Withstand Voltage	500V AC for 1 minute	350 V AC for 1 minut
Durable Performance	There No Load	65,000 Cycles	50,000 Cycles
	Rated Load	50,000 Cycles	40,000 Cycles
Storage temp.		-25℃~+75℃(Operating Temp:)	

表面插装 DIP

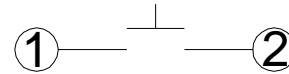
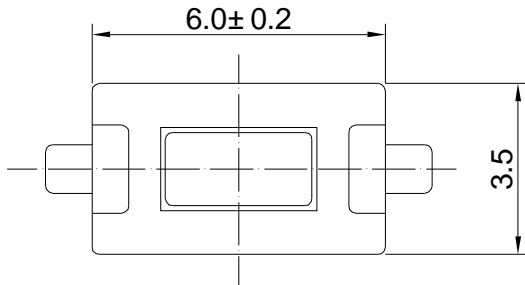
正向操作 LATERAL

精密部品 NICETY

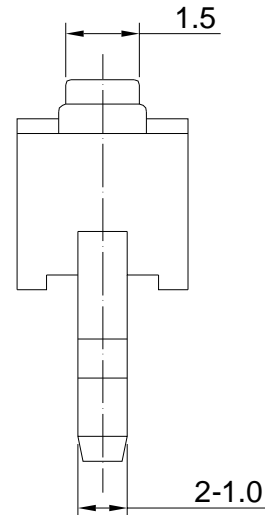
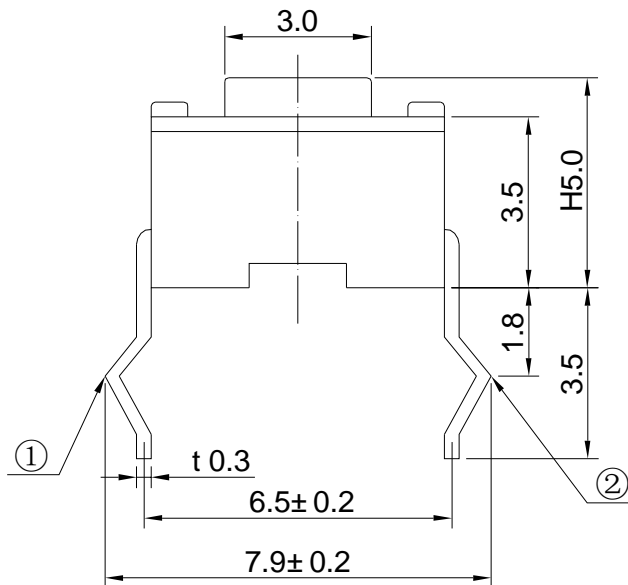
可靠 STABILIZE

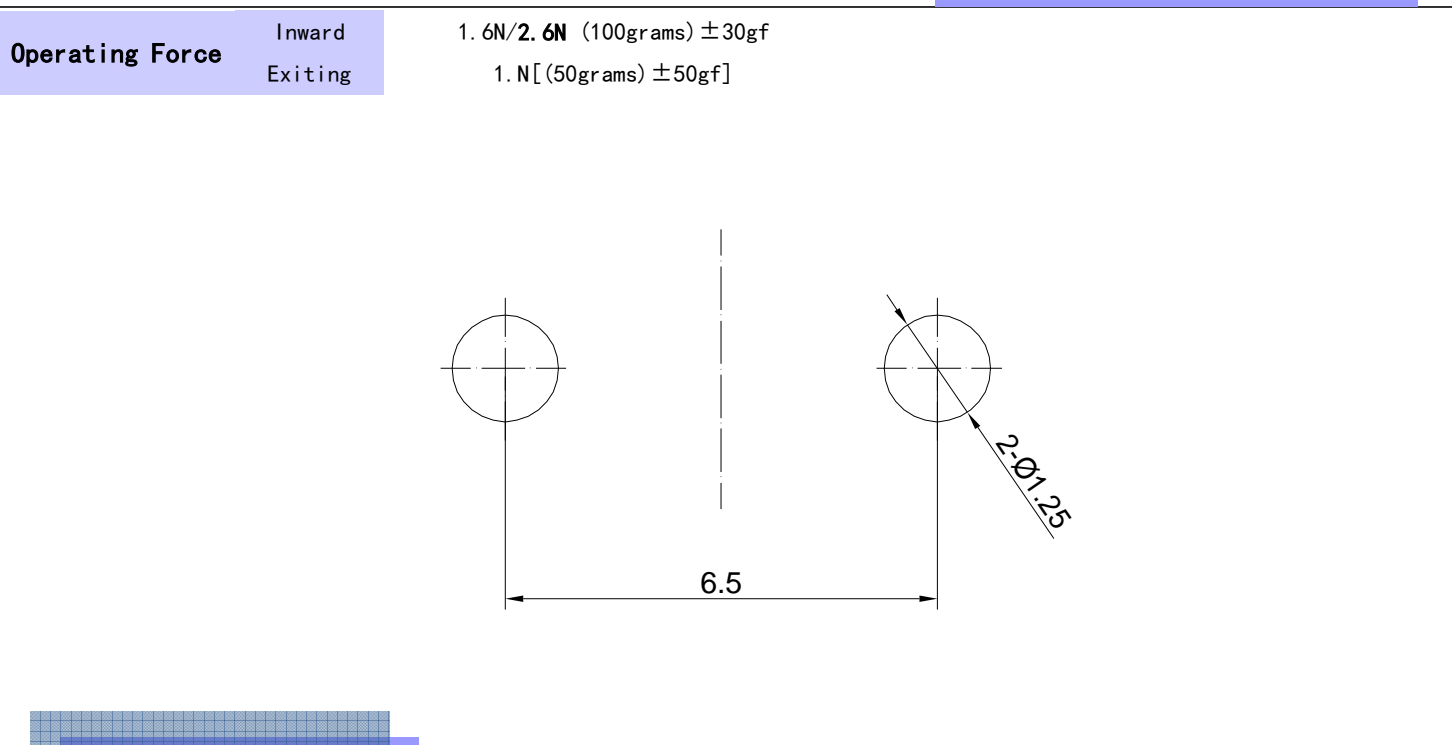
適合環保 RoHS

Unit:mm



H
4.3
5.0





Material declaration



Material declaration

No.	NAME	Type	Description
① A	端子 Fixed Ccontact	2	C5191R-H (t=0.15mm)磷青铜【锡 30u" 基】
② B	基座 CASE	1	LCP 30%G/F (Gray)耐热塑胶
③ C	外壳 Cover	1	SUS301-3/4H(t=0.15mm)不锈钢
④ D	按柄 Stem	1	PA6T 尼龙 (Black)耐热塑胶



本品不屬於危害性廢棄物,須丟棄時可以委託回收商予以回收再生處理。
Products do not belong to

注記 NOTICE

1. 碩方公司擁有最終解釋權; The company reserves the right of final interpretation;
2. 文件禁止外洩、轉載; Leaked and reproduced prohibited;
3. 未經授權修改無效。Modify is invalid.

運送時本產品不要直接與水、酸鹼性化學物質接觸,或放置於含有以上氣體環境中,並且需要注意會有滑落、側翻的危險發生; 運輸過程中不能有碰撞或者擠壓,須保證溫度與濕度適中 [常溫 25℃,濕度在 50℃以內],不可導致材料變形或氧化。