



二氧化碳气体传感器

(型号: MH-Z16)

使用说明书

版本号: 2.3

实施日期: 2016.05.09

郑州炜盛电子科技有限公司

Zhengzhou Winsen Electronic Technology Co., Ltd

声明

本说明书版权属郑州炜盛电子科技有限公司（以下称本公司）所有，未经书面许可，本说明书任何部分不得复制、翻译、存储于数据库或检索系统内，也不可以电子、翻拍、录音等任何手段进行传播。

感谢您使用炜盛科技的系列产品。为使您更好地使用本公司产品，减少因使用不当造成的产品故障，使用前请务必仔细阅读本说明书并按照所建议的使用方法进行使用。如果您不依照本说明书使用或擅自去除、拆解、更换传感器内部组件，本公司不承担由此造成的任何损失。

您所购买产品的颜色、款式及尺寸以实物为准。

本公司秉承科技进步的理念，不断致力于产品改进和技术创新。因此，本公司保留任何产品改进而不预先通知的权力。使用本说明书时，请确认其属于有效版本。同时，本公司鼓励使用者根据其使用情况，探讨本产品更优化的使用方法。

请妥善保管本说明书，以便在您日后需要时能及时查阅并获得帮助。

郑州炜盛电子科技有限公司

MH-Z16 二氧化碳气体传感器

产品描述

MH-Z16 二氧化碳气体传感器（以下简称传感器）是一个通用智能小型传感器，利用非色散红外（NDIR）原理对空气中存在的CO₂进行探测，具有很好的选择性，无氧气依赖性，寿命长。内置温度补偿；同时具有数字输出与PWM输出，方便使用。该传感器是将成熟的红外吸收气体检测技术与精密光路设计、精良电路设计紧密结合而制作出的高性能传感器。



传感器特点

- 高灵敏度、高分辨率、低功耗
- 提供UART、PWM波形等多种输出方式
- 响应时间快
- 温度补偿，卓越的线性输出
- 优异的稳定性
- 使用寿命长
- 抗水汽干、不中毒

主要应用

- 可广泛应用于暖通制冷与室内空气质量监控、工业过程及安全防护监控、农业及畜牧业生产过程监控。

技术指标

表1

产品型号	MH-Z16
检测气体	二氧化碳
工作电压	4.5~5.5 V DC
平均电流	< 85 mA
接口电平	3.3 V
测量范围	0~5% Vol 范围内可选（详见表2）
输出信号	UART
	PWM
预热时间	3 min
响应时间	T ₉₀ < 30 s
工作温度	0~50 °C
工作湿度	0~95% RH（无凝结）
外形尺寸	97 mm×20 mm×17 mm (L×W×H)
重 量	21 g
寿 命	> 5 年

常用量程和精度

表 2

气体名称	分子式	量程	精度	备注
二氧化碳	CO ₂	0~2000 ppm	±(100ppm+ 6%读数值)	温度补偿
		0~5000 ppm		温度补偿
		0~1% Vol		温度补偿
		0~3% Vol		温度补偿
		0~5% Vol		温度补偿

产品尺寸图

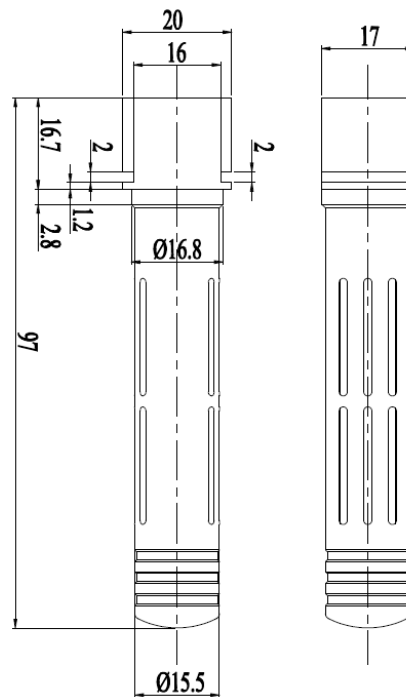


图 1 传感器结构图

管脚定义

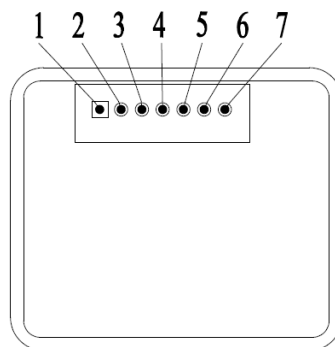


图 2 管脚定义图

MH-Z16 引脚定义图 表 3

管脚名称	管脚说明
Pin 4	Vin 电压输入

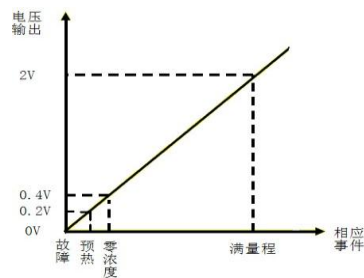
Pin 3	GND
Pin 2	Vout (0.4~2 V 需定制)
Pin 7	PWM
Pin 1	HD (校零, 低电平 7 秒以上有效)
Pin 5	UART (RXD) 0~3.3 V 数据 输入
Pin 6	UART (TXD) 0~3.3 V 数据输出

输出方式

模拟电压输出

Vout 输出电压范围 (0.4~2V), 对应气体浓度 (0~满量程)

将传感器Vin端接5V, GND端接电源地, Vout端接ADC的输入端。传感器经过预热时间后从Vout端输出表征气体浓度的电压值, 0.4~2.0V代表气体浓度值0~满量程。当自检发现故障时, 传感器输出电压为0V。



PWM 输出

假设测量范围为 0~2000ppm

CO₂ 浓度输出范围 0~2000ppm

周期 1004ms±5%

周期起始段高电平输出 2ms(理论值)

中部周期 1000ms±5%

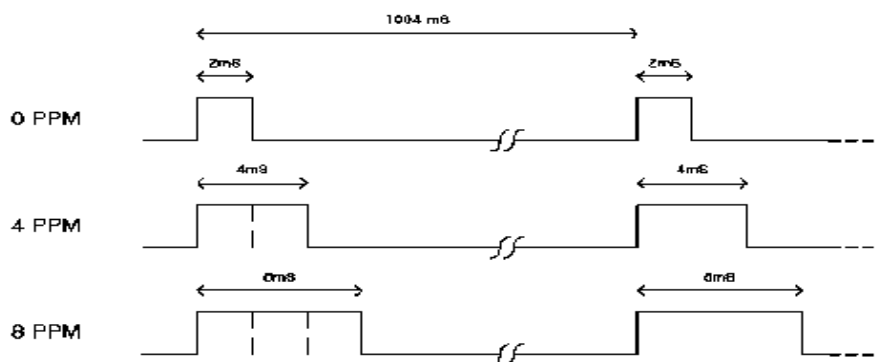
周期结束段低电平输出 2ms(理论值)

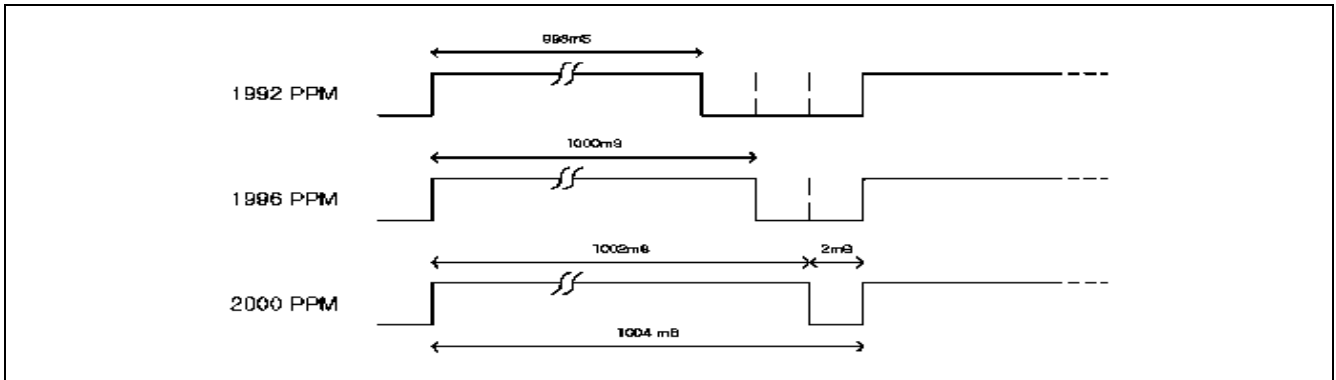
通过 PWM 获得当前 CO₂ 浓度值的计算公式: $C_{ppm} = 2000 \times (T_H - 2ms) / (T_H + T_L - 4ms)$

C_{ppm} 为通过计算得到的 CO₂ 浓度值, 单位为 ppm

T_H 为一个输出周期中输出为高电平的时间

T_L 为一个输出周期中输出为低电平的时间





串口输出(UART)

硬件连接

将传感器的 Vin-GND-RXD-TXD 分别接至用户的 5V-GND-TXD-RXD。(用户端须使用 TTL 电平, 如果是 RS232 电平, 须进行转换)。

软件设置

将串口波特率设置为 9600, 数据位设置为 8 位, 停止位设置为 1 位、奇偶校验位设置为无。

协议命令接口列表及含义	
0x86	读取气体浓度值
0x87	校准零点(ZERO)
0x88	校准跨度点(SPAN)

0x86-读取气体浓度值								
发送命令								
Byte0	Byte1	Byte2	Byte3	Byte4	Byte5	Byte6	Byte7	Byte8
起始字节	编号	命令	-	-	-	-	-	校验值
0xFF	0x01	0x86	0x00	0x00	0x00	0x00	0x00	0x79
返回值								
Byte0	Byte1	Byte2	Byte3	Byte4	Byte5	Byte6	Byte7	Byte8
起始字节	编号	浓度高 8 位	浓度低 8 位	-	-	-	-	校验值
0xFF	0x86	HIGH	LOW	-	-	-	-	校验和
气体浓度值 = HIGH * 256 + LOW								

0x87-零点校准命令								
发送命令								
Byte0	Byte1	Byte2	Byte3	Byte4	Byte5	Byte6	Byte7	Byte8
起始字节	编号	命令	-	-	-	-	-	校验值
0xFF	0x01	0x87	0x00	0x00	0x00	0x00	0x00	校验和
无返回值 注: 零点指的是 400ppm, 发送零点校准命令前请确保传感器在 400ppm 浓度下稳定运行 20 分钟以上。								

0x88-校准 SPAN 点命令								
发送命令								
Byte0	Byte1	Byte2	Byte3	Byte4	Byte5	Byte6	Byte7	Byte8

起始字节	编号	命令	SPAN高8位	SPAN低8位	-	-	-	校验值
0xFF	0x01	0x88	HIGH	LOW	0x00	0x00	0x00	校验和

无返回值。 例：若 SPAN 值为 2000ppm，那么 HIGH = 2000 / 256；LOW = 2000 % 256

注：校准 SPAN 值前请先校准零点。

发送 SPAN 校准命令前请保证传感器在相应浓度下稳定运行 20 分钟以上。

建议使用 2000ppm 作为 SPAN 值进行校准。如果需要用更低的值作为跨度值，请选择 1000ppm 以上的值。

校验和计算方法								
校验和 = (取反(Byte1+Byte2+Byte3+Byte4+Byte5+Byte6+Byte7))+1								
例：								
Byte0	Byte1	Byte2	Byte3	Byte4	Byte5	Byte6	Byte7	Byte8
起始字节	编号	命令	-	-	-	-	-	校验值
0xFF	0x01	0x86	0x00	0x00	0x00	0x00	0x00	校验和
计算如下：								
1、从 Byte1 加至 Byte7: 0x01 + 0x86 + 0x00 + 0x00 + 0x00 + 0x00 + 0x00 = 0x87								
2、取反: 0xFF - 0x87 = 0x78								
3、对取反后加 1: 0x78 + 0x01 = 0x79								
C 语言计算校验和例程								
<pre> char getChecksum(char *packet) { char i, checksum; for(i = 1; i < 8; i++) { checksum += packet[i]; } checksum = 0xff - checksum; checksum += 1; return checksum; } </pre>								

校准零点功能

为方便用户校准零点，传感器有三种校零方式：手动校零、命令校零和自动校零。零点校准功能都是指校准 400ppm。

手动校准零点

手动校准零点是将传感器的 HD 引脚输入低电平(0V)进行校准零点，低电平需持续 7 秒以上。校准零点前请确保传感器在 400ppm 浓度下稳定运行 20 分钟以上。

命令校准(请参照串口零点校准命令)

自动校准功能

自动校准功能是指传感器在连续运行一段时间后，根据环境浓度智能判断零点并自行校准。校准周期为自上电运行起，每 24 小时，自动校准一次。自动校准的零点是 400ppm。

自动校零功能适合用于办公环境，家庭环境。但不适用于农业大棚、养殖场、冷库等场所，在这类场所应关闭自动校零功能，关闭后请用户定期对传感器进行零点检测，必要时进行命令校零或手动校零。

注意事项

- 在传感器的焊接、安装、使用等过程中应避免其镀金塑胶腔体承受任何方向的压力。
- 传感器如需放置于狭小空间，此空间应通风良好，特别是两扩散窗应处在通风良好的位置。
- 传感器应远离热源，并避免阳光直射或其他热辐射。
- 传感器应定期校准，校准周期建议不大于 6 个月。
- 不要在粉尘密度大的环境长期使用传感器。
- 为保证传感器能够正常工作，供电电压须保持在 4.5V~5.5V DC 范围中，供电电流须不低于 150mA，不在此范围内，可能会传感器故障，传感器输出浓度偏低或传感器不能正常工作。
- 手动校准零点或发送命令校准零点时，须在稳定的气体环境(400ppm)下连续工作 20 分钟以上。

郑州炜盛电子科技有限公司

地址：郑州市高新技术开发区金梭路 299 号

电话：0371-60932955/60932966/60932977

传真：0371-60932988

微信号：winsensor

E-mail:sales@winsensor.com

Http://www.winsensor.com

