

2.8(L)×0.85(W)×0.4(H)mm

- 薄型バックライト用の白色LEDです。推奨導光板は0.4mm厚です。
- 超薄型タイプです。
- White LED for thin-shaped backlight. Recommended thickness of optical waveguide is 0.4 mm.
- Ultra thin type.

### ●絶対最大定格/Absolute Maximum Rating<sup>※1</sup>

(Ta 25°C)

Product code	Pd (mW)	IF (mA)	IFP <sup>※2</sup> (mA)	VR (V)	Top (°C)	Tst (°C)
CL-435F-WN	114	30	100	5	-25~+85	-30~+90
CL-435F-WQ	114	30	100	5	-25~+85	-30~+90

※1 1素子当たりの値です。/The values are based on 1-die performance.

※2 IFPの条件はduty 1/10、パルス巾30msecです。/Condition for IFP is pulse of 1/10 duty and 30msec width.

### ●電気的光学的特性/Electro-optical Characteristics

(Ta 25°C)

Parameter	Symbol	Conditions	MIN	TYP	MAX	Unit	
順電圧/ Forward Voltage <sup>※1</sup>	VF	IF=20mA	CL-435F-WN	—	3.2	3.6	V
			CL-435F-WQ	—	3.3	3.6	
逆電流/Reverse Current <sup>※1</sup>	IR	VR=5V	—	—	2	μA	
光度/ Luminous Intensity <sup>※2</sup>	Iv	IF=20mA	CL-435F-WN	860	1150	—	mcd
			CL-435F-WQ	1000	1380	—	
色度座標/Chromaticity coordinates <sup>※3</sup>	x, y	IF=20mA	x(±0.02) y(±0.02)				
			a	0.268	0.228		
			b	0.284	0.256		
			c	0.309	0.286		
			d	0.307	0.308		
			e	0.275	0.275		
f	0.252	0.247					

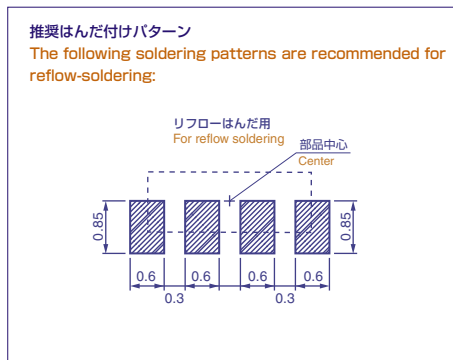
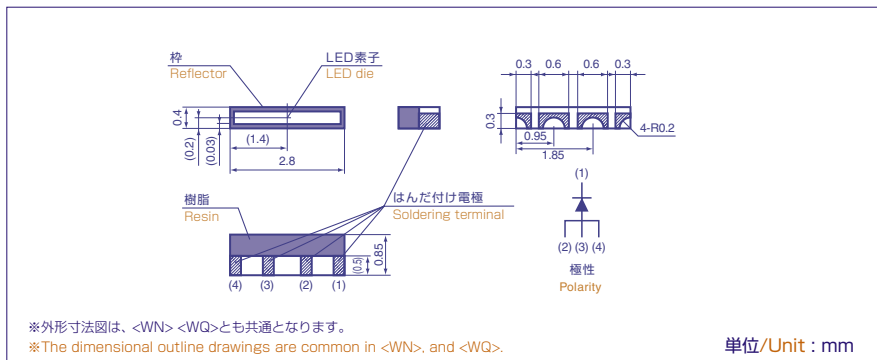
※1 1素子当たりの値です。/The values are based on 1-die performance.

※2 NIST規格に準拠、各素子同時点灯の値です。

Compliant with NIST. The values are based on the condition that each die lights simultaneously.

※3 色度座標は、a, b, c, d, e, fに囲まれた範囲です。/Chromaticity coordinates is surrounded with a,b,c,d,e,f.

### ●外形寸法図/Outline drawing



## ■ 諸特性 / Characteristics

