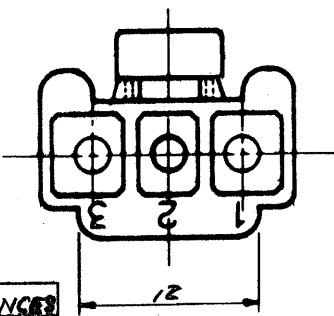
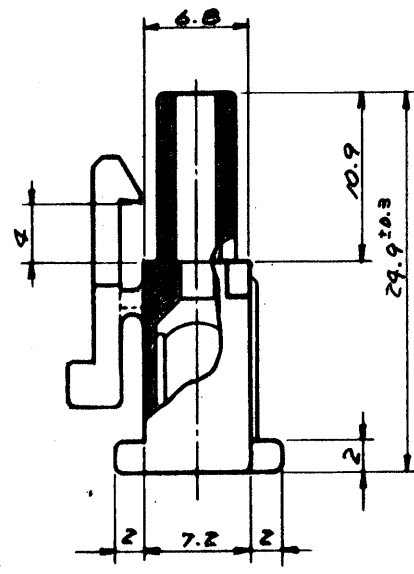
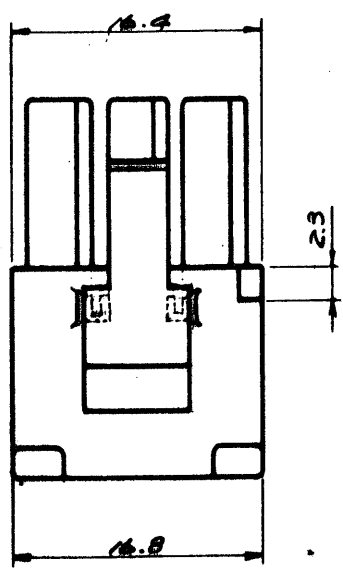
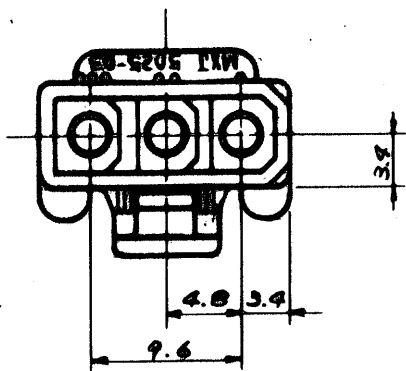


F  
E  
D  
C  
B  
A



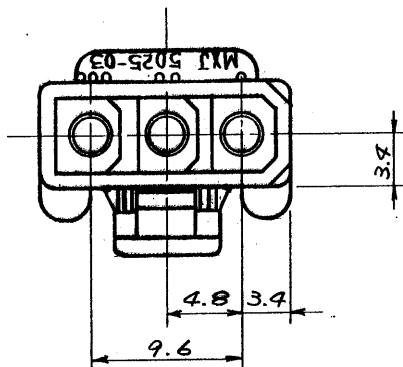
GENERAL TOLERANCES

10 UNDER	±0.2
10 OVER 30 UNDER	±0.25
30 OVER	±0.3
ANGLE	±3°

				公差 (Tolerances)		所要数 (Req)		DRWG. <i>Y. Awano</i> 10/17/77	
				.000 → ±0.005 .00 → ±0.05				DSN'D <i>M. ENDO</i> 10/17/77	
				.0 → ±0.1 . → ±0.3		* APP'D		CHK'D <i>(Signature)</i>	
				材料 (MAT'L)		MOLEX-JAPAN CO., LTD. 日本モレックス株式会社			
				NYLON66, 94V-2					
				熱処理 (H.T.)		No. SD-5025-03R1			
				HRc					
				仕上げ (Finish)		REV. D			
記号 (LTR)		変更内容 (Rev.)		Date		名称 (Name)		MINI. FIT CONN.	
						3POS. RECEPTACLE HSG.			

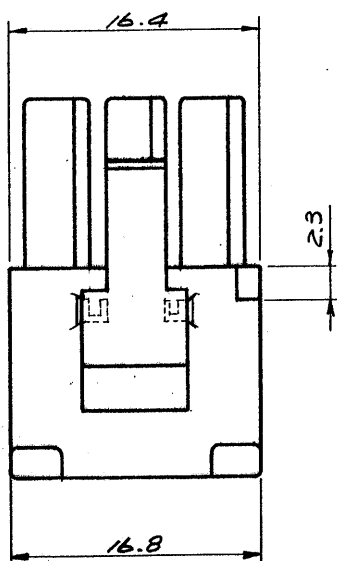
D	ロケット	ECN NO. 1486	11/21/77	<i>(Signature)</i>
C	リット	ECN NO. 748	7/2/77	<i>(Signature)</i>
B <sub>1</sub>	ロケット		2/2/77	<i>(Signature)</i>
B	リット	キット No.	1/30/77	<i>(Signature)</i>
A	REVISD		11/5/77	<i>(Signature)</i>
O	PROPOSED		9/17/77	<i>(Signature)</i>

F

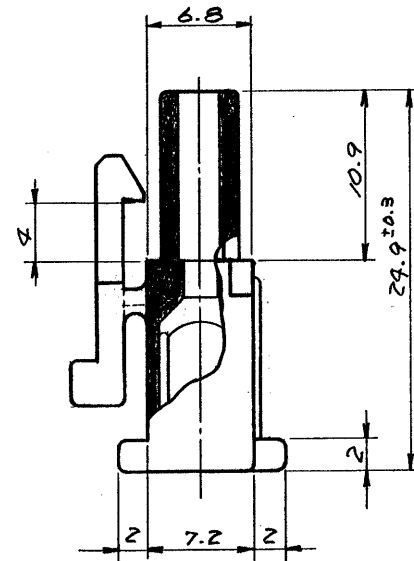


E

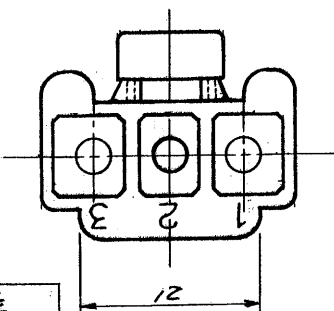
D



C



B



A

一般公差	
10未満	±0.2
10以上30未満	±0.25
30以上	±0.3
角度	±3°

				公差 (Tolerances) .000 → ±0.005 .00 → ±0.05 .0 → ±0.1 . → ±0.3	所要数 (Req) *	DRWG. <i>Y. Awano</i> 10/17/77
				材料 (MAT'L) NYLON66, 94V-2		DSN'D <i>M. ENDO</i> 10/17/77
				熱処理 (H.T.) HRc — # —	CHK'D <i>Ke Sline</i>	APP'D <i>WMS</i>
D	ロッキング支柱 ECN NO. 1486	11/21/79	<i>K.H.</i>	仕上げ (Finish) — # —	No. SD-5025-03R1	REV. <i>D</i>
C	REMOVED 'X' ECN NO. 748	3/8/78	<i>Y. S.</i>			
B <sub>1</sub>	ロッキングレブ	2/13/78	<i>WMS</i>	MOLEX-JAPAN CO., LTD. 日本モレックス株式会社		
B	リブ, サークット No.	1/30/77	<i>WMS</i>			
A	REVISED	11/5/77	<i>WMS</i>			
O	PROPOSED	10/17/77	<i>WMS</i>			
記号 (LTR)	変更内容 (Rev.)	Date	Name	Scale <i>1/1</i>	名称 (Name) MINI. FIT CONN. 3POS. RECEPTACLE HSG.	