

**Photoelektrischer Näherungsschalter**  
**Détecteur de proximité photoélectrique**  
**Photoelectric proximity switch**



**LR□ - 4□50 - 10□ - 501**

Schaltabstand  
 Portée  
 Operating distance **8'000 mm**

**Reflexions-Lichtschanke**

Wichtigste Eigenschaften:

- Autokollimationsoptik
- Geregelte Lichtleistung (Temperatur- und Langzeitstabilität)
- Unempfindlich gegen Leuchtstoffröhren + Stromsparlampen
- Die Einstellung erfolgt durch ein 3-Gang-Potentiometer mit Positionsanzeige
- Betriebsspannung 10...36 VDC, Ausgangsstrom 200 mA
- Schaltzustands- und Funktionsreserveanzeige durch zweifarbige LED
- Um 0°, 45° und 90° verstellbarer Steckeranschluss

**Cellule à réflexion sur réflecteur**

Caractéristiques principales:

- Optique à autocollimation
- Emission régulée (stabilité en température et vieillissement)
- Insensible aux tubes fluorescents + lampes à faible consommation de courant
- Réglage au moyen d'un potentiomètre à 3 tours avec indicateur de position
- Tension de service 10...36 VDC, courant à la sortie 200 mA
- Affichage de l'état de la sortie et de la réserve de fonctionnement par LED bicolore
- Connecteur ajustable à 0°, 45° et 90°

**Reflex sensor**

Main features:

- Autocollimation optics
- Regulated emitter light power (temperature stability and durability)
- Insensitive to fluorescent tubes + power-saving lamps
- Distance setting by means of the built-in 3-turn potentiometer with position indication
- Supply voltage 10...36 VDC, output current 200 mA
- Indication of output state and excess gain by two-coloured LED
- Connector adjustable at 0°, 45° and 90°

**Technische Daten:**

(gemäss IEC 60947-5-2 / DIN 44030)

**Caractéristiques techniques:**

(selon CEI 60947-5-2 / DIN 44030)

**Technical data:**

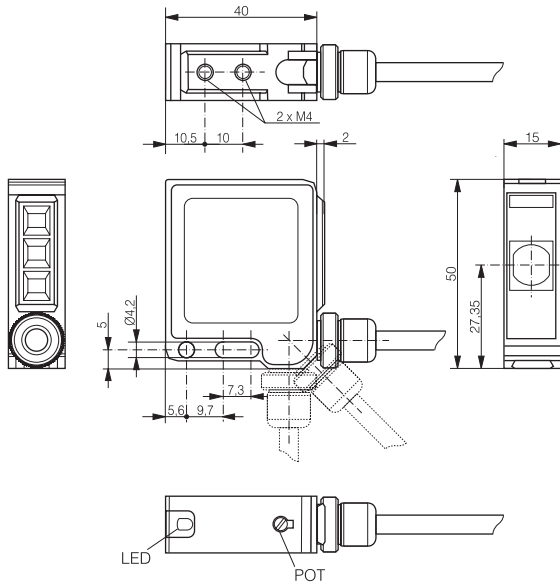
(acc. to IEC 60947-5-2 / DIN 44030)

Bemessungsschaltabstand $s_n$ Normmessplatte	Portée nominale $s_n$ Cible normalisée	Rated operating distance $s_n$ Standard target	≤ 8'000 mm Reflektor / réflecteur / reflector LXR-0000-084*
Sender (nicht polarisiert)	Emetteur (lumière non polarisée)	Emitter (non-polarized light)	LED 680 nm (rot / rouge / red)
Lichtstrahldurchmesser (bei 4 m)	Diamètre du faisceau (à 4 m)	Lightbeam diameter (at 4 m)	80 mm
Modulationsfrequenz	Fréquence de modulation	Modulation frequency	15 kHz
Spannungsbereich $U_b$ Zulässige Restwelligkeit	Tension de service $U_b$ Ondulation admissible	Supply voltage range $U_b$ Max. ripple content	10 ... 36 VDC ≤ 20%
Ausgangsstrom (Summe beider Ausgänge)	Courant de sortie (somme des 2 sorties)	Output current (sum of both outputs)	≤ 200 mA
Spannungsabfall an Ausgängen Leerlaufstrom	Chute de tension aux sorties Courant hors-charge	Output voltage drop No-load supply current	≤ 2,0 V bei / à / at 200 mA ≤ 25 mA
Sperrstrom der Ausgänge	Courant résiduel	Leakage current	≤ 0,1 mA
Schaltfrequenz	Fréquence de commutation	Switching frequency	≤ 1'500 Hz
Schaltzeit	Temps de commutation	Switching time	≤ 0,5 msec
Bereitschaftsverzögerung	Retard à la disponibilité	Time delay before availability	50 msec
Fremdlichtgrenze, Halogenlicht	Lumière ambiante max., halogène	Max. ambient light, halogen	5'000 Lux
Fremdlichtgrenze, Sonnenlicht	Lumière ambiante max., soleil	Max. ambient light, sun	10'000 Lux
Empfindlichkeitseinstellung LED: Schaltzustand (gelb)	Réglage de la sensibilité LED: état de la sortie (jaune)	Sensitivity setting LED: output state (yellow)	Potentiometer / potentiomètre eingebaut / intégrée / built-in
Funktionsreserve (grün)	réserve de fonctionnement (vert)	excess-gain indication (green)	eingebaut / intégrée / built-in
Umgebungstemperaturbereich	Plage de température ambiante	Ambient temperature range	-5 ... +55 °C
Temperaturkoeffizient von $s_n$ Kurzschlusschutz	Dérive de $s_n$ en température Protection contre les courts-circuits	Temperature drift of $s_n$ Short-circuit protection	0,1 % / °C eingebaut / intégrée / built-in
Verpolungsschutz	Protection contre les inversions	Voltage reversal protection	eingebaut / intégrée / built-in
Induktionsschutz	Protection contre tensions induites	Induction protection	eingebaut / intégrée / built-in
Schocken und Schwingen Leitungslänge	Chocs et vibrations Longueur du câble	Shock and vibration Cable length	IEC 60947-5-2 / 7.4 300 m max.
Gewicht	Poids	Weight	LRK-... 75 g / LRS-... 17 g
Schutzart	Indice de protection	Degree of protection	IP 67
EMV-Schutz:	Protection CEM:	EMC protection:	
IEC 60947-5-2 (7.2.3.1)	CEI 60947-5-2 (7.2.3.1)	IEC 60947-5-2 (7.2.3.1)	5 kV
IEC 61000-4-2	CEI 61000-4-2	IEC 61000-4-2	Level 2
IEC 61000-4-3	CEI 61000-4-3	IEC 61000-4-3	Level 3
IEC 61000-4-4	CEI 61000-4-4	IEC 61000-4-4	Level 3
IEC 61000-4-6	CEI 61000-4-6	IEC 61000-4-6	Level 2
Gehäusematerial	Matériau du boîtier	Housing material	PBTP
Linsen und Fenster 4050	Lentilles et fenêtre 4050	Lenses and window 4050	Glas / verre / glass
Linsen und Fenster 4150	Lentilles et fenêtre 4150	Lenses and window 4150	Plexiglas / plexiglas / plexiglass
Anschlusskabel (Typ LRK)	Câble de raccordement (type LRK)	Connection cable (model LRK)	PVC 2 m, 4x0,25 mm <sup>2</sup>
Anschlussstecker (Typ LRS)	Type de connecteur (type LRS)	Connector type (model LRS)	S12 4p

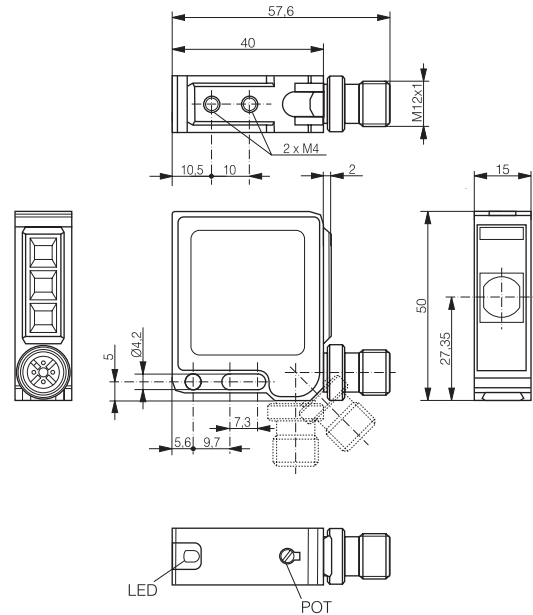
\* mit / avec / with LXR-0000-015: Schaltabstand / portée / operating distance 3000 mm

### Abmessungen / Dimensions / Dimensions:

Diese Zeichnungen lassen sich aus dem Internet ([www.contrinex.com](http://www.contrinex.com)) herunterladen.  
 Ces dessins peuvent être téléchargés depuis Internet ([www.contrinex.com](http://www.contrinex.com)).  
 These drawings can be downloaded from the Internet ([www.contrinex.com](http://www.contrinex.com)).

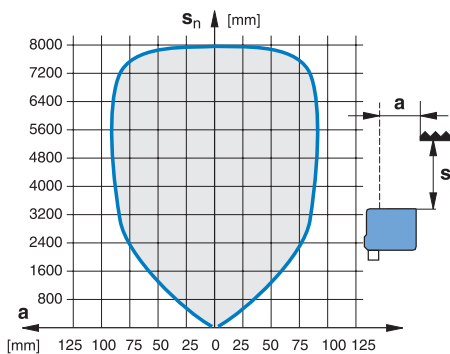


**LRK-4#50-10#-501**

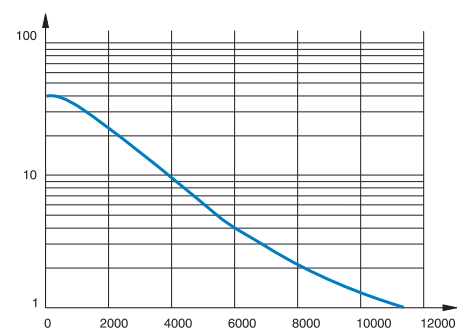


**LRS-4#50-10#-501**

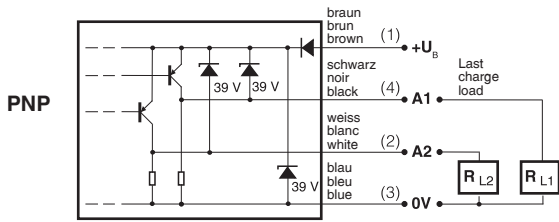
### Ansprechkurve\* / Courbe de réponse\* / Response diagram\*:



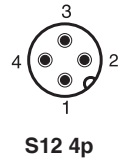
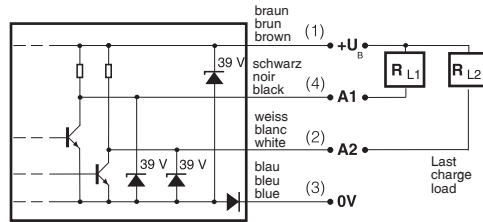
### Funktionsreserve\* / Réserve de fonctionnement\* / Excess gain\*:



\*typische Werte / valeurs typiques / typical values



NPN



A1 hellerschaltend  
commutation en réception  
light-ON

A2 dunkelschaltend (-101, -103) / Funktionsreserve (-102, -104)  
commutation sans réception (-101, -103) / réserve de fonctionnement (-102, -104)  
dark-ON (-101, -103) / excess gain (-102, -104)

### Typenspektrum / Types disponibles / Available types:

Artikelnummer Numéro d'article Part number	Typenbezeichnung Désignation Part reference	Schaltung Polarité Polarity	Anschluss Raccordement Connection	Ausgänge Sorties Outputs
620 000 529	LRK-4050-101-501	NPN	Kabel / câble / cable	antivalent / inverseur / changeover
620 000 530	LRK-4050-102-501	NPN	Kabel / câble / cable	hellschaltend + Funktionsreserve / commutation en réception + réserve de fonctionnement / light-ON + excess gain
620 000 531	LRK-4050-103-501	PNP	Kabel / câble / cable	antivalent / inverseur / changeover
620 000 532	LRK-4050-104-501	PNP	Kabel / câble / cable	hellschaltend + Funktionsreserve / commutation en réception + réserve de fonctionnement / light-ON + excess gain
620 000 525	LRS-4050-101-501	NPN	Stecker / connecteur / connector	antivalent / inverseur / changeover
620 000 526	LRS-4050-102-501	NPN	Stecker / connecteur / connector	hellschaltend + Funktionsreserve / commutation en réception + réserve de fonctionnement / light-ON + excess gain
620 000 527	LRS-4050-103-501	PNP	Stecker / connecteur / connector	antivalent / inverseur / changeover
620 000 528	LRS-4050-104-501	PNP	Stecker / connecteur / connector	hellschaltend + Funktionsreserve / commutation en réception + réserve de fonctionnement / light-ON + excess gain
620 000 590	LRK-4150-101-501	NPN	Kabel / câble / cable	antivalent / inverseur / changeover
620 000 591	LRK-4150-102-501	NPN	Kabel / câble / cable	hellschaltend + Funktionsreserve / commutation en réception + réserve de fonctionnement / light-ON + excess gain
620 000 592	LRK-4150-103-501	PNP	Kabel / câble / cable	antivalent / inverseur / changeover
620 000 593	LRK-4150-104-501	PNP	Kabel / câble / cable	hellschaltend + Funktionsreserve / commutation en réception + réserve de fonctionnement / light-ON + excess gain
620 000 594	LRS-4150-101-501	NPN	Stecker / connecteur / connector	antivalent / inverseur / changeover
620 000 595	LRS-4150-102-501	NPN	Stecker / connecteur / connector	hellschaltend + Funktionsreserve / commutation en réception + réserve de fonctionnement / light-ON + excess gain
620 000 596	LRS-4150-103-501	PNP	Stecker / connecteur / connector	antivalent / inverseur / changeover
620 000 597	LRS-4150-104-501	PNP	Stecker / connecteur / connector	hellschaltend + Funktionsreserve / commutation en réception + réserve de fonctionnement / light-ON + excess gain

Der Einsatz dieser Geräte in Anwendungen, wo die **Sicherheit von Personen** von deren Funktion abhängt, ist **unzulässig**. Änderungen und Liefermöglichkeiten vorbehalten. Ces détecteurs **ne peuvent être utilisés** dans des applications où la **protection** ou la **sécurité de personnes** est concernée. Sous réserve de modifications et de possibilités de livraison. These proximity switches **must not be used** in applications where the **safety of people** is dependent on their functioning. Terms of delivery and rights to change design reserved.