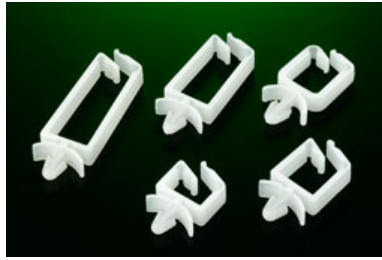




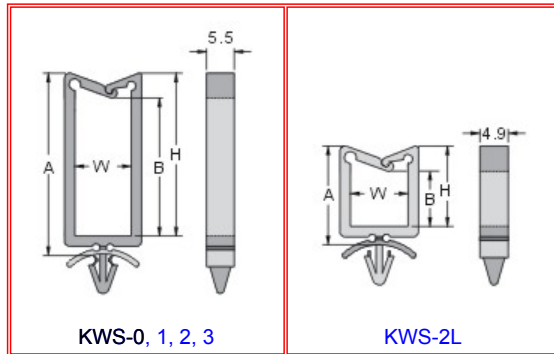
- 首 页
- 公司简介
- 联络方式
- 最新资讯
- 新产品
- 产品介绍
- 搜 寻

1201 KSS 马鞍型夹线套(钩式)



材质： UL合格之NYLON 66（本色），防火等级 94V-2。

用法： 基板钻孔 4.8mm，先把夹线套固定，再将欲固定之电线放入套中、从两侧轻轻一扣，即可将电线牢牢扣住，可作任何方向与角度的固定电线之用。



							单位：mm
型 号 Item No.	尺寸 Dimension				适用PCB板		包 装 Packing
	H	A	B	W	钻孔	板厚	
<input type="checkbox"/> KWS-0	9.0	13.0	4.0	11.0	4.8	2.0	100 pcs / 包
<input type="checkbox"/> KWS-1	14.2	19.0	10.5	11.0	4.8	2.0	
<input type="checkbox"/> KWS-2	23.0	27.0	19.0	11.0	4.8	2.0	
<input type="checkbox"/> KWS-2L	15.0	18.0	12.0	10.4	4.8	4.0	
<input type="checkbox"/> KWS-3	31.1	35.8	28.0	11.0	4.8	2.0	

放入选样单

查看选样单

退回所有选择

- 首 页
- 公司简介
- 联络方式
- 最新资讯
- 新产品
- 产品介绍
- 搜 寻

凯士士企业股份有限公司
-更新日期：2018年2月5日-

