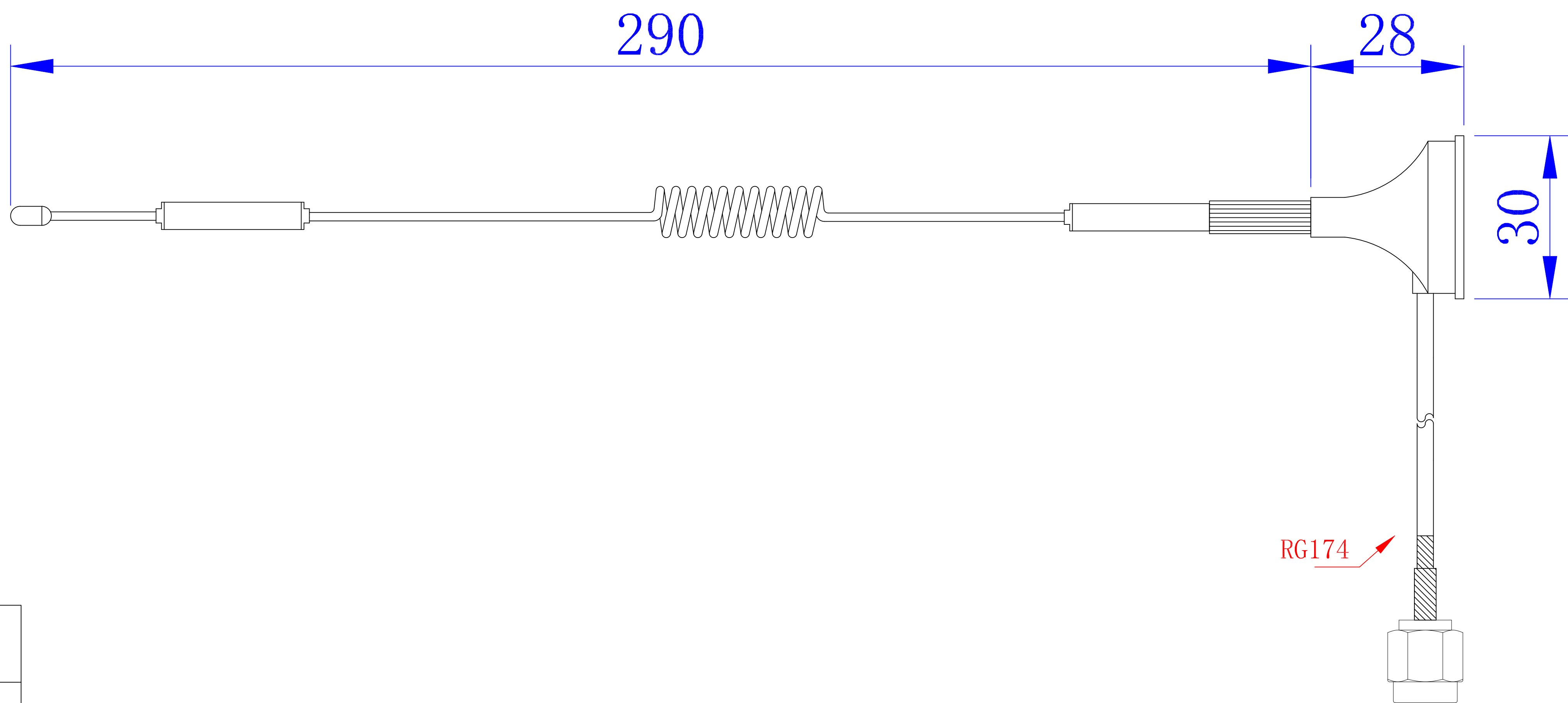


D:21-10-15



物料表

天线主体:

主体杆子: 4G

底部壳体: PE壳体

背胶: PVC黑色贴纸

线材 RG174:

内导体: 纯铜线

绝缘: PE

屏蔽网: 全铜线

外层护套: PVC

连接器: SMA-JC-1.5

内导体: 全铜镀金

绝缘体: PTFE


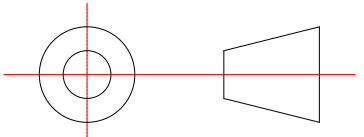
外部导体: 全铜镀金

频率 Frequency : 700-2700 MHz
 增益 Gain : 5dBi
 阻抗 Impedance : 50 Ω
 驻波 VSWR : ≤1.8
 功率 Maxi Power : 50W
 辐射模式 Radiation mode : Omni-direction
 极化方式 Polarization mode: Vertical
 线长Length : 3 米 / Customized

衰减 (典型值) Attenuation (Typical value) 线型RG174同轴线	
频率 Frequency	衰减 (≥dB/m)
100MHz	0.276
400MHz	0.558
1000MHz	0.899

产品包装方式:

- 1, 8字形捆扎绕线,;
- 2, PE袋单个包装;
- 3, 50个单品一大包装;
- 4, 按照需求数量整箱包装每箱300~500PCS.

GENERAL TOLERANCE (UNLESS SPECIFIED) ≤10 ±0.1 <10~≤20 ±0.2 <20~≤50 ±0.5 Angle ±3°	DWN	
	CHK	
 THIRD ANGLE	APVD	TITLE 4G吸盘天线
	UNIT MM	REV A
SIZE A4	SHEET 1 OF 1	DRAWING NO STA-S3201