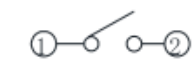
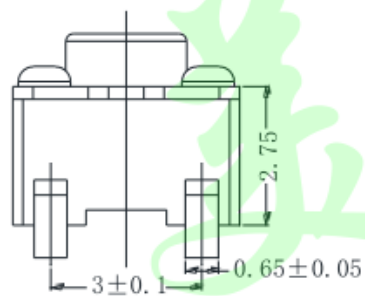
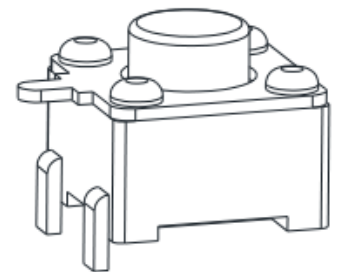
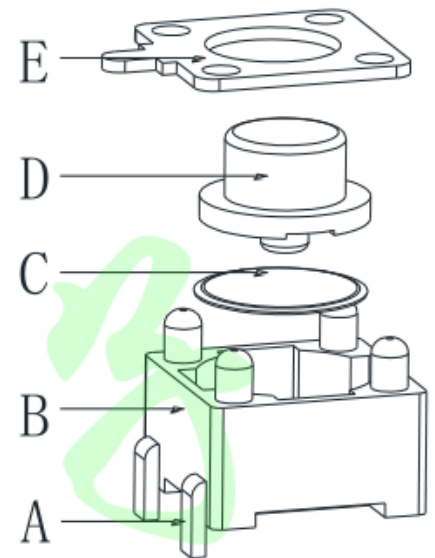
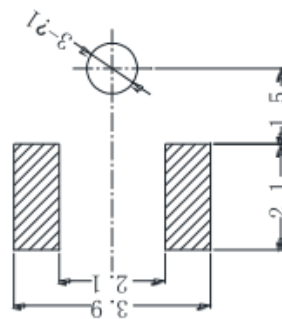


(mm)	G	3.8	4.3	4.5	4.8	5.0	5.5	6.0	至12.0
------	---	-----	-----	-----	-----	-----	-----	-----	-------



电器原理图



P C B 参考图

技术参数

1. 额定电流: 50mA 12V DC
2. 接触电阻: 100毫欧
3. 按 力: 160±30gf/260±50gf
4. 行 程: 0.15±0.05mm
5. 绝缘电阻: 100兆欧
6. 抗电强度: 100v 50Hz 1Min
7. 寿 命: 5万次

序号	名称	材 料	数量	备 注
E	盖板	黄铜/铁皮0.25	1	镀铜锡
D	按钮	PPA 黑	1	清洗
C	簧片	不锈钢覆银	1	
B	基座	PPA 黑	1	清洗
A	卡件	黄铜0.3	1	镀银

>0.5~2	±0.05	±0.10	±0.15
>2~5	±0.15	±0.20	±0.25
>5~10	±0.25	±0.28	±0.30
角度 ANGLE	±0.5°		
未注尺寸公差(mm)			

第一视角	设计	图面	A4
	Jack Jin	单位	MM
	审核	比例	
	Jacky Zhong	重量	
批准	页码	1/1	
Tony Meng	版次	A/0	

东莞市美韩电子科技有限公司			
Dongguan Usakro Electronic Technology Co., Ltd.			
1:1	DWG NO.	型号:UK-B02159-G6-250	SIZE
1 of 1	PART NO.	规格:4.5*4.5*6 前插后贴	A4
			VER
			R