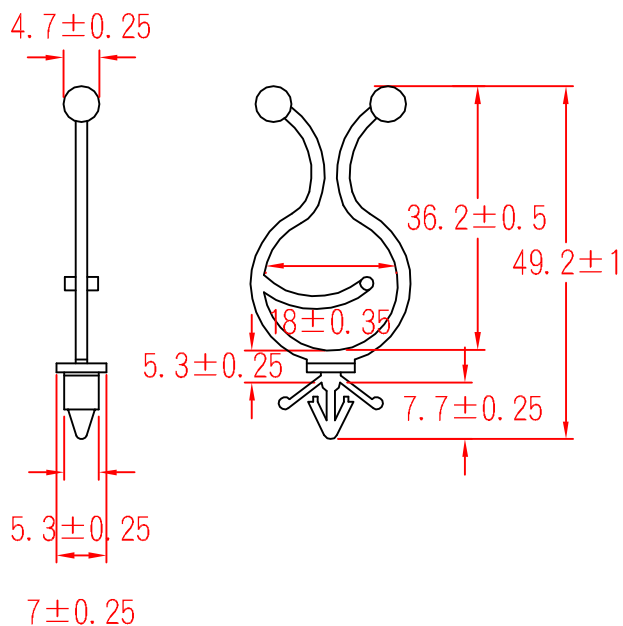


ST-3D



To fit 4.4~4.8mm hole
chassis 1.0~2.4mm

承認
KSS
102.01.31
邱平裕

審查

製圖
KSS
102.01.31
謝文通

設計

中文名
隔離扭線環

MATERIAL UL 94V-2
NYLON 66

ITEM NO.
ST-3D

SCALE

FINISH

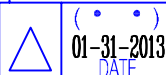
NAME

STANDOFF TWIST TIE

使用機種



TOLERANCE
AS FIGURE



01-31-2013
DATE

REVISIONS K002

R.NO.



凱士士企業股份有限公司

▶ 請勿實測圖面 ◀