



概述

FM6211 系列是以 CMOS 工艺制造的高精度, 高纹波抑制比, 低噪音, 超快响应低压差线性稳压器。FM6211 系列稳压器内置固定的参考电压源, 误差修正电路, 限流电路, 相位补偿电路以及低内阻的MOSFET, 达到高纹波抑制, 低输出噪音, 超快响应低压差的性能。

FM6211 系列兼容体积比钽电容更小的陶瓷电容, 而且不需使用0.1 μ F 的By-pass电容, 更能节省空间。

FM6211 系列的高速响应特性能应付负载电流的波动, 所以特别适合使用于手持及射频产品上。通过控制芯片上的CE 脚可将输出关断, 在关断后的功耗只有1 μ A 以下。

特点

- 最大输出电流: 500mA ($V_{IN}=5V$, $V_{OUT}=3.3V$)
- 低压差: 100mV@ $I_{OUT}=100mA$
- 工作电压范围: 2V~6.0V
- 输出电压范围: 1.2V~5.0V
- 高输出精度: $\pm 2\%$
- 低静态电流: 50 μ A (TYP.)
- 关断电流: 0.1 μ A (TPY.)
- 高纹波抑制比: 70dB@1KHz
- 低输出噪声: 50 μ Vrms
- 输入稳定性好: 0.05% (TYP.)
- 封装形式: SOT23-5

产品应用

- 手机
- 无绳电话设备
- 照相机
- 蓝牙及其他射频产品
- 基准电压源

引脚图及说明

序号	引脚名称	引脚说明
1	VIN	电压输入端
2	GND	接地端
3	CE	使能端
4	NC	悬空
5	VOUT	电压输出端

SOT23-5



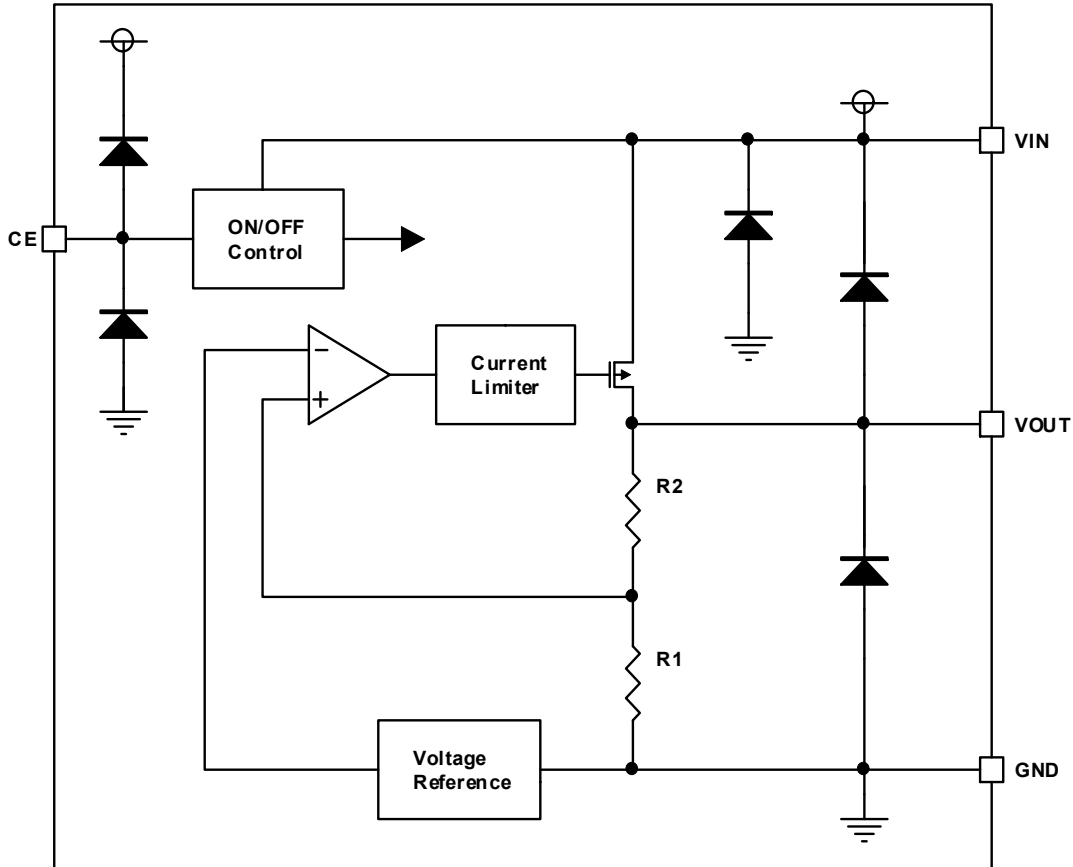
富满微电子集团股份有限公司

FINE MADE MICROELECTRONICS GROUP CO., LTD.

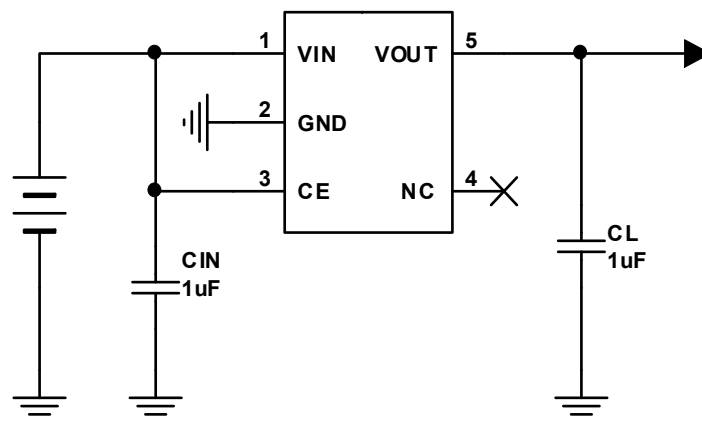
FM6211 系列 (文件编号: S&CIC1194)

500mA LDO 稳压器

功能模块



典型应用电路





主要参数及工作特性

1.8V ($V_{IN}=V_{OUT}+1V$, $V_{CE}=V_{IN}$, $C_{IN}=C_L=1\mu F$, $T_a=25^\circ C$, 除特别指定)

特性	符号	测试条件	最小值	典型值	最大值	单位
输出电压	$V_{OUT(E)}$ (Note2)	$I_{OUT}=30mA$, $V_{IN}=V_{OUT}+1V$	$\times 0.98$	$V_{OUT(T)}$ (Note 1)	$\times 1.02$	V
最大输出电流	I_{OUTMAX}	$V_{IN}=V_{OUT}+1V$		300		mA
负载特性	ΔV_{OUT}	$V_{IN}=V_{OUT}+1V$, $1mA \leq I_{OUT} \leq 100mA$		7		mV
压差 (Note 3)	V_{DIF1}	$I_{OUT}=80mA$		130		mV
	V_{DIF2}	$I_{OUT}=150mA$		250		mV
静态电流	I_{SS}	$V_{IN}=V_{OUT}+1V$		60		μA
关断电流	I_{CEL}	$V_{CE}=0V$		0		μA
电源电压调整率	$\frac{\Delta V_{OUT}}{\Delta V_{IN} \cdot V_{OUT}}$	$I_{OUT}=40mA$ $V_{OUT}+1V \leq V_{IN} \leq 6.5V$		0.06		%/V
CE 端高电平	V_{CEH}	Statr up	1.0			V
CE 端低电平	V_{CEL}	Shut down			0.7	V
输出噪声	EN	$I_{OUT}=40mA$, 300Hz~50KHz		50		μV_{rms}
纹波抑制比	PSRR	$V_{IN}=[V_{OUT}+1]$ $V+1V_{p-p}$ AC	$I_{OUT}=10mA$, 1KHz	70		dB
			$I_{OUT}=100mA$, 10KHz	60		
			$I_{OUT}=200mA$, 10KHz	60		
短路电流	I_{SHORT}	$V_{IN}=V_{OUT}+1V$, $V_{CE}=V_{IN}$, $V_{OUT}=0V$		120		mA



富满微电子集团股份有限公司

FINE MADE MICROELECTRONICS GROUP CO., LTD.

FM6211 系列 (文件编号: S&CIC1194)

500mA LDO 稳压器

2.8V ($V_{IN}=V_{OUT}+1V$, $V_{CE}=V_{IN}$, $C_{IN}=C_L=1\mu F$, $T_a=25^\circ C$, 除特别指定)

特性	符号	测试条件	最小值	典型值	最大值	单位
输出电压	$V_{OUT(E)}$ (Note2)	$I_{OUT}=30mA$, $V_{IN}=V_{OUT}+1V$	$\times 0.98$	$V_{OUT(T)}$ (Note 1)	$\times 1.02$	V
最大输出电流	I_{OUTMAX}	$V_{IN}=V_{OUT}+1V$		450		mA
负载特性	ΔV_{OUT}	$V_{IN}=V_{OUT}+1V$, $1mA \leq I_{OUT} \leq 100mA$		7		mV
压差 (Note 3)	V_{DIF1}	$I_{OUT}=100mA$		110		mV
	V_{DIF2}	$I_{OUT}=200mA$		220		mV
静态电流	I_{SS}	$V_{IN}=V_{OUT}+1V$		55		μA
关断电流	I_{CEL}	$V_{CE}=0V$		0		μA
电源电压调整率	$\frac{\Delta V_{OUT}}{\Delta V_{IN} \cdot V_{OUT}}$	$I_{OUT}=40mA$ $V_{OUT}+1V \leq V_{IN} \leq 6.5V$		0.04		%/V
CE 端高电平	V_{CEH}	Statr up	1.0			V
CE 端低电平	V_{CEL}	Shut down			0.7	V
输出噪声	EN	$I_{OUT}=40mA$, 300Hz~50KHz		50		μV_{rms}
纹波抑制比	PSRR	$V_{IN}=[V_{OUT}+1]$ $V+1V_{p-p}$ AC	$I_{OUT}=10mA$, 1KHz	70		dB
			$I_{OUT}=100mA$, 10KHz	60		
			$I_{OUT}=200mA$, 10KHz	60		
短路电流	I_{SHORT}	$V_{IN}=V_{OUT}+1V$, $V_{CE}=V_{IN}$, $V_{OUT}=0V$		120		mA



富满微电子集团股份有限公司

FINE MADE MICROELECTRONICS GROUP CO., LTD.

FM6211 系列(文件编号: S&CIC1194)

500mA LDO 稳压器

3.0V ($V_{IN}=V_{OUT}+1V$, $V_{CE}=V_{IN}$, $C_{IN}=C_{L}=1\mu F$, $T_a=25^{\circ}C$, 除特别指定)

特性	符号	测试条件	最小值	典型值	最大值	单位
输出电压	$V_{OUT(E)}$ (Note2)	$I_{OUT}=30mA$, $V_{IN}=V_{OUT}+1V$	$\times 0.98$	$V_{OUT(T)}$ (Note 1)	$\times 1.02$	V
最大输出电流	I_{OUTMAX}	$V_{IN}=V_{OUT}+1V$		500		mA
负载特性	ΔV_{OUT}	$V_{IN}=V_{OUT}+1V$, $1mA \leq I_{OUT} \leq 100mA$		8		mV
压差 (Note 3)	V_{DIF1}	$I_{OUT}=100mA$		100		mV
	V_{DIF2}	$I_{OUT}=200mA$		210		mV
静态电流	I_{SS}	$V_{IN}=V_{OUT}+1V$		60		μA
关断电流	I_{CEL}	$V_{CE}=0V$		0		μA
电源电压调整率	$\frac{\Delta V_{OUT}}{\Delta V_{IN} \cdot V_{OUT}}$	$I_{OUT}=40mA$ $V_{OUT}+1V \leq V_{IN} \leq 6.5V$		0.05		%/V
CE 端高电平	V_{CEH}	Statr up	1.0			V
CE 端低电平	V_{CEL}	Shut down			0.7	V
输出噪声	EN	$I_{OUT}=40mA$, 300Hz~50KHz		50		μV_{rms}
纹波抑制比	PSRR	$V_{IN}=[V_{OUT}+1]$ $V+1V_{p-p}$ AC	$I_{OUT}=10mA$, 1KHz	70		dB
			$I_{OUT}=100mA$, 10KHz	60		
			$I_{OUT}=200mA$, 10KHz	60		
短路电流	I_{SHORT}	$V_{IN}=V_{OUT}+1V$, $V_{CE}=V_{IN}$, $V_{OUT}=0V$		120		mA



富满微电子集团股份有限公司

FINE MADE MICROELECTRONICS GROUP CO., LTD.

FM6211 系列(文件编号: S&CIC1194)

500mA LDO 稳压器

4A2D.--3.3V ($V_{IN}=V_{OUT}+1V$, $V_{CE}=V_{IN}$, $C_{IN}=C_{L}=1\mu F$, $T_a=25^\circ C$, 除特别指定)

特性	符号	测试条件	最小值	典型值	最大值	单位
输出电压	$V_{OUT(E)}$ (Note2)	$I_{OUT}=30mA$, $V_{IN}=V_{OUT}+1V$	$\times 0.98$	$V_{OUT(T)}$ (Note 1)	$\times 1.02$	V
最大输出电流	I_{OUTMAX}	$V_{IN}=V_{OUT}+1V$		500		mA
负载特性	ΔV_{OUT}	$V_{IN}=V_{OUT}+1V$, $1mA \leq I_{OUT} \leq 100mA$		9		mV
压差 (Note 3)	V_{DIF1}	$I_{OUT}=100mA$		120		mV
	V_{DIF2}	$I_{OUT}=200mA$		260		mV
静态电流	I_{SS}	$V_{IN}=V_{OUT}+1V$		55		μA
关断电流	I_{CEL}	$V_{CE}=0V$		0.1		μA
电源电压调整率	$\frac{\Delta V_{OUT}}{\Delta V_{IN} \cdot V_{OUT}}$	$I_{OUT}=40mA$ $V_{OUT}+1V \leq V_{IN} \leq 6.5V$		0.05		%/V
CE 端高电平	V_{CEH}	Statr up	1.0			V
CE 端低电平	V_{CEL}	Shut down			0.7	V
输出噪声	EN	$I_{OUT}=40mA$, 300Hz~50KHz		50		μV_{rms}
纹波抑制比	PSRR	$V_{IN}=[V_{OUT}+1]$ $V+1V_{p-p}$ AC	$I_{OUT}=10mA$, 1KHz	70		dB
			$I_{OUT}=100mA$, 10KHz	60		
			$I_{OUT}=200mA$, 10KHz	60		
短路电流	I_{SHORT}	$V_{IN}=V_{OUT}+1V$, $V_{CE}=V_{IN}$, $V_{OUT}=0V$		150		mA

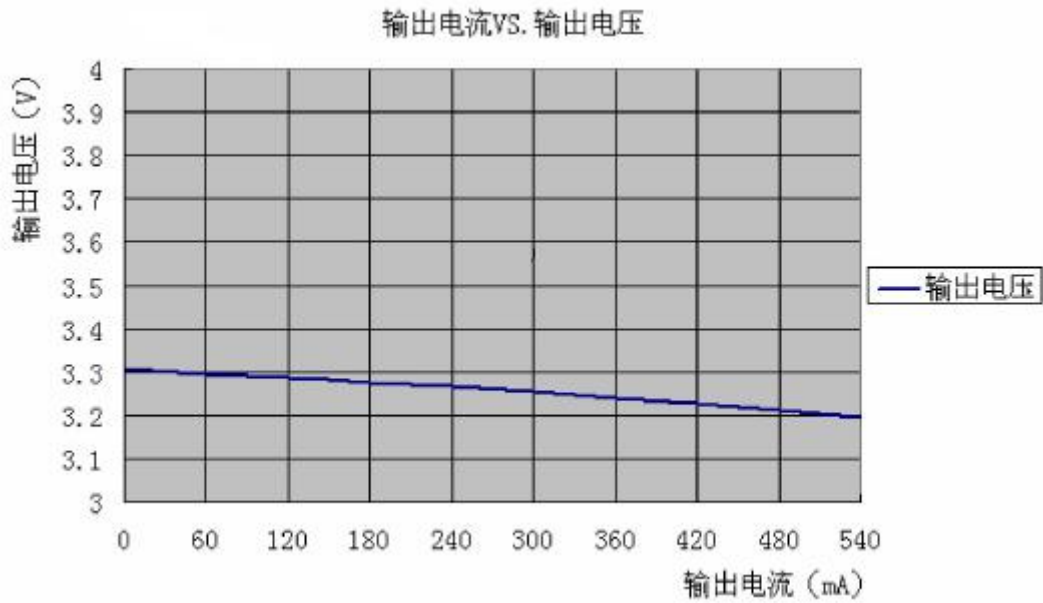
注：

- $V_{OUT(T)}$ ：规定的输出电压
- $V_{OUT(E)}$ ：有效输出电压（即当 I_{OUT} 保持一定数值， $V_{IN} = (V_{OUT(T)}+1.0V)$ 时的输出电压。
- V_{dif} ： $V_{IN1} - V_{OUT(E)'}'$
 V_{IN1} ：逐渐减小输入电压，当输出电压降为 $V_{OUT(E)}$ 的98%时的输入电压。
 $V_{OUT(E)'}' = V_{OUT(E)} * 98\%$

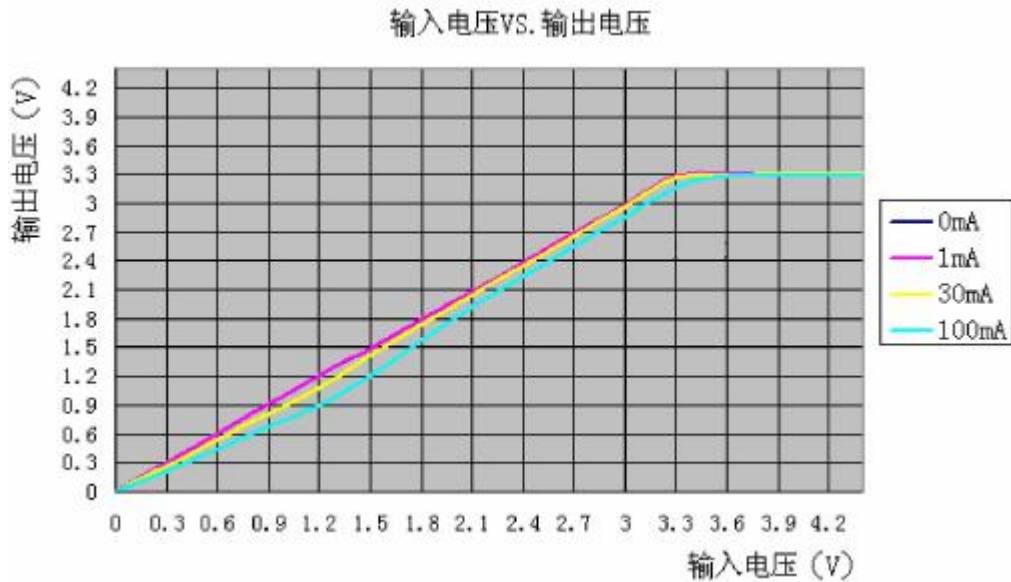


工作特性曲线

输出电压—输出电流: ($T_A=25^\circ\text{C}$)



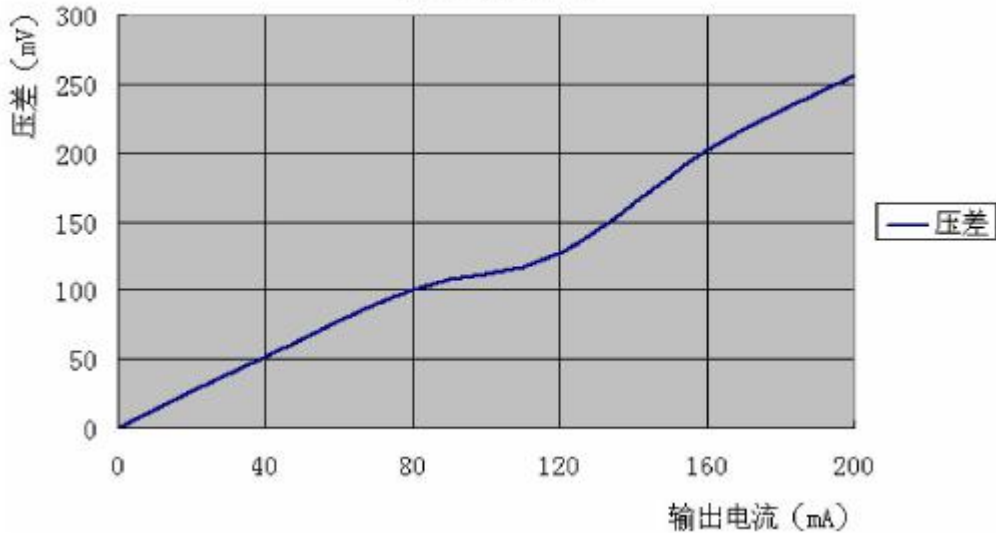
输出电压—输入电压:



压差—输出电流:

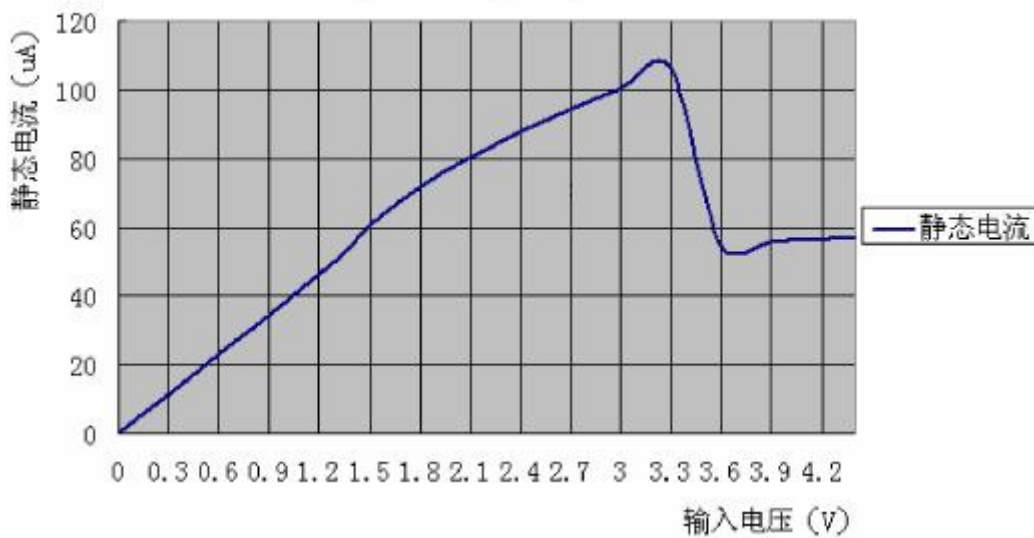


输出电流VS. 压差



静态电流—输入电压:

输入电压VS. 静态电流





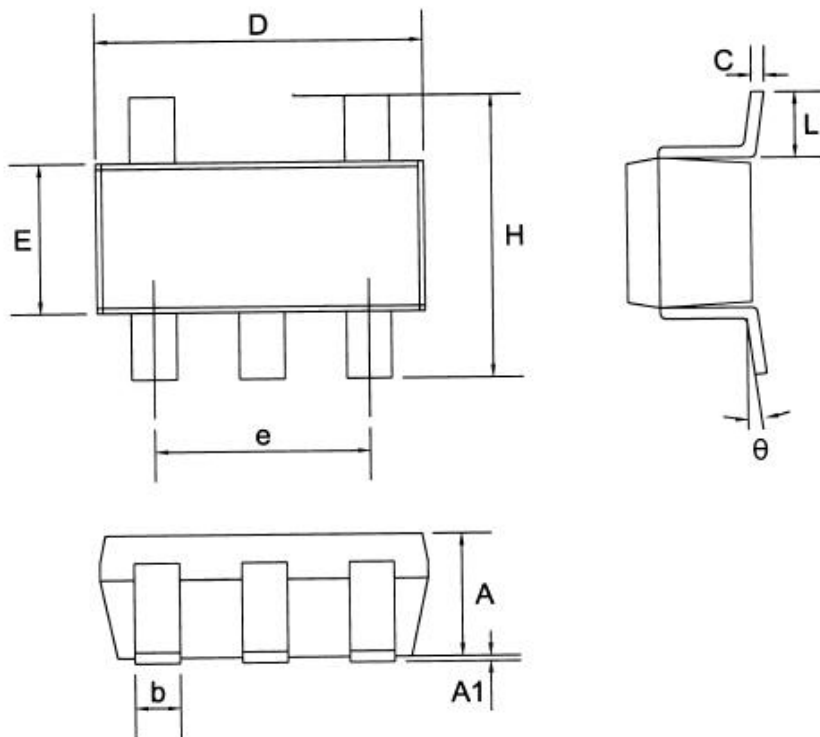
富满微电子集团股份有限公司

FINE MADE MICROELECTRONICS GROUP CO., LTD.

FM6211 系列(文件编号: S&CIC1194)

500mA LDO 稳压器

封装尺寸图



符号	毫米			英寸		
	最小	典型	最大	最小	典型	最大
A	1.00	1.10	1.20	0.039	0.043	0.047
A1	0.00	--	0.10	0.000	--	0.004
b	0.35	0.40	0.50	0.014	0.016	0.020
C	0.10	0.15	0.25	0.004	0.006	0.010
D	2.70	0.90	3.10	0.106	0.114	0.122
E	1.40	1.60	1.80	0.055	0.063	0.071
e	--	1.90	--	--	0.075	--
H	2.60	2.80	3.00	0.102	0.110	0.118
L	0.35	0.45	0.55	0.014	0.018	0.022
θ	0°	5°	10°	0°	5°	10°