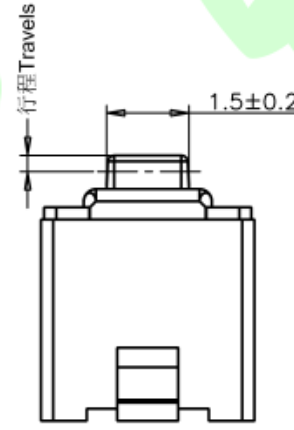
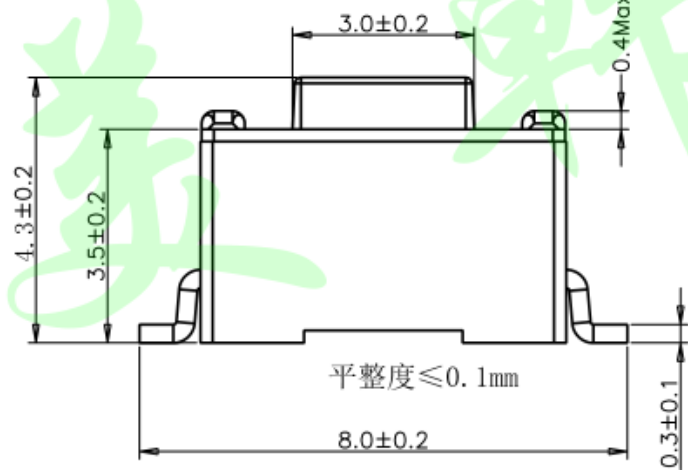
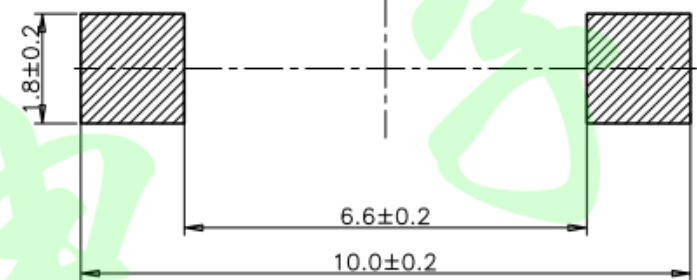
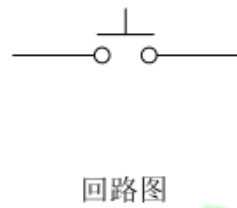
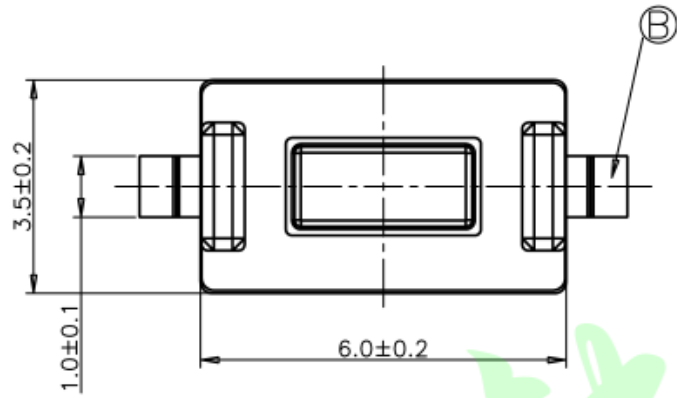


| | |
|----------------------------|------------------------------|
| 额定负荷 Rating | DC 12V/50mA |
| 接触电阻 Contact Resistance | 100mΩ max. |
| 绝缘电阻 Insulation resistance | DC100V 60S 100MΩ min. |
| 抗电强度 Dielectric strength | AC250V(50~60HZ) 60S min. |
| 操作力 Operation force | 160±30gf ▶250±50gf |
| 寿命试验 Operating Life | 100,000 cycles 70,000 cycles |
| 行程 Travels | 0.25±0.1mm |

| |
|----------|
| 5.0 |
| 4.3 |
| 高度G (MM) |



安装尺寸图

| | | | | |
|----|----|-----------------|----|------|
| ┌ | 端子 | 黄铜 | 1 | 镀银 |
| ┌ | 弹片 | STAINLESS STEEL | 2 | 镀银 |
| └ | 基座 | LCP黑 | 1 | 黑色 |
| └ | 盖板 | 黄铜 | 2 | 镀银 |
| └ | 按钮 | PA6T黑 | 1 | 黑色 |
| 项目 | 名称 | 材质 | 数量 | 表面处理 |

| | | | |
|-------------|-------|-------|-------|
| 0~3 | ±0.05 | ±0.10 | ±0.20 |
| >3~6 | ±0.05 | ±0.10 | ±0.30 |
| >6~30 | ±0.10 | ±0.20 | ±0.50 |
| >30~120 | ±0.15 | ±0.30 | ±0.80 |
| 未注尺寸公差 (mm) | | | |

| | | | |
|-----------|-------------|-----|----|
| 第一视角 | 设计 | 图面 | A4 |
| | Jack Jin | 单位 | MM |
| | 审核 | 比例 | |
| | Jacky Zhong | 重量 | |
| 批准 | 页码 | 1/1 | |
| Tony Meng | 版次 | A/0 | |

| | | | |
|---|----------|------------------------|---------|
| 东莞市美韩电子科技有限公司 | | | |
| Dongguan Usakro Electronic Technology Co., Ltd. | | | |
| 1:1 | DWG NO. | 型号:UK-B0227-G4.3-B-250 | SIZE A4 |
| 1 of 1 | PART NO. | 规格: 3*6*4.3 黑色贴片 | VER R |