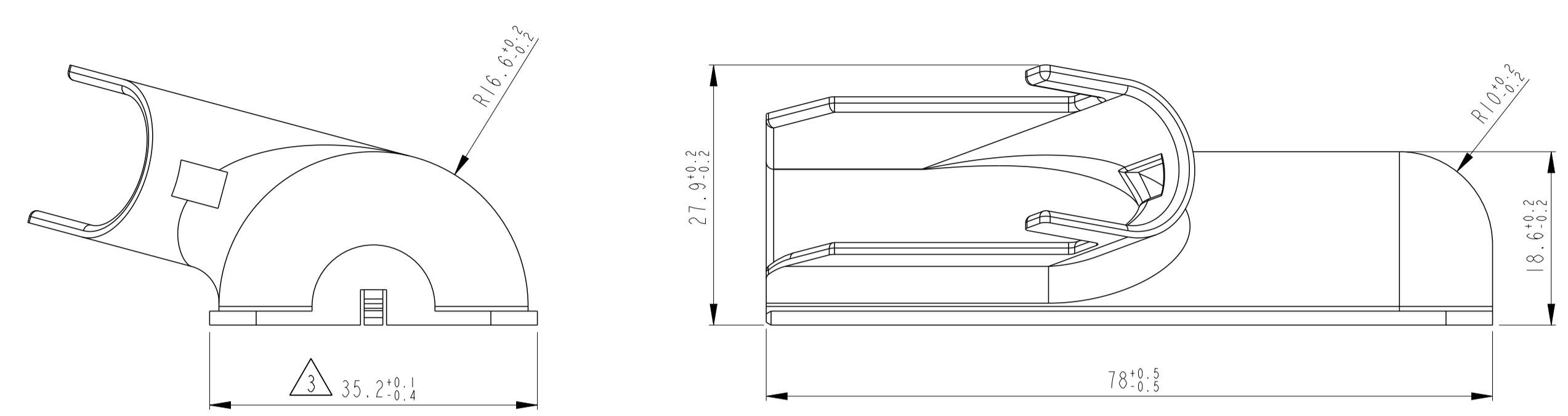


PROJECT NO.:		REVISIONS		
EGAUT000243		ÄNDERUNGEN	DATE	APVD
P.	LYN.	DESCRIPTION		
		BESCHREIBUNG		
-	-	SEE SHEET 1	-	-

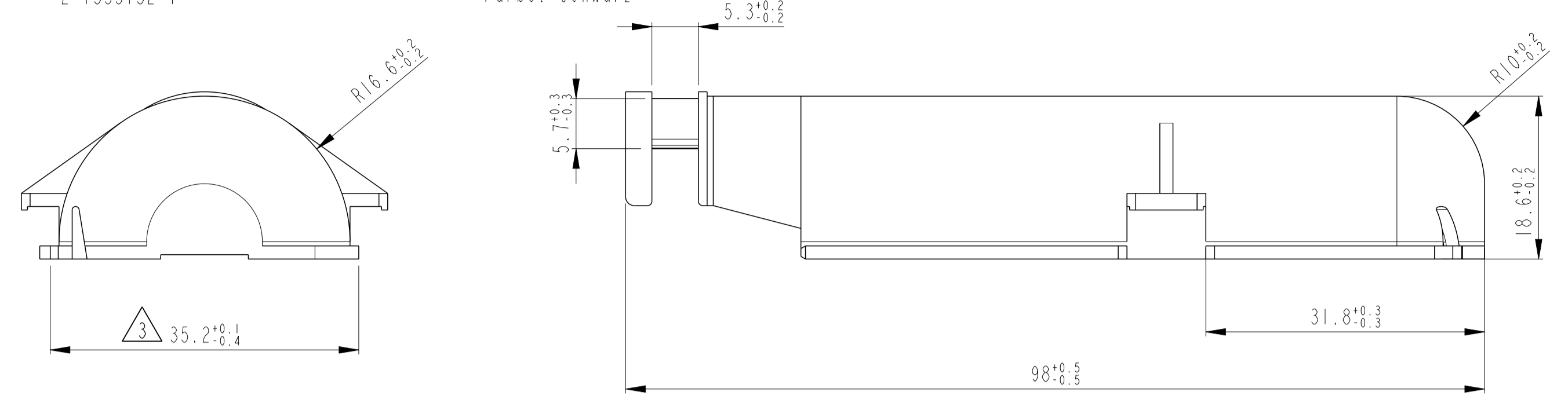
④ SHIELD, 45°
 Abdeckkappe, 45°
 1394911-2

MATERIAL: PA66-GF13
 COLOUR: BLACK
 Farbe: schwarz



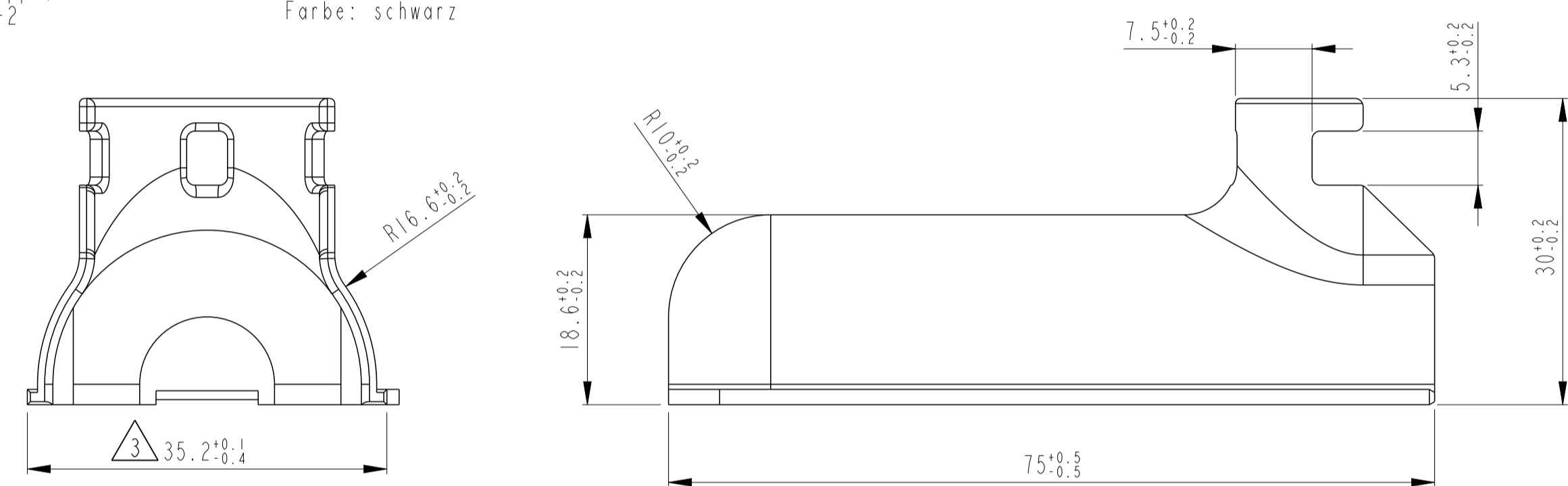
⑧ SHIELD, 90° REVERSE
 Abdeckkappe, 90° gedreht
 2-1355132-1

MATERIAL: PA66-GF13
 COLOUR: BLACK
 Farbe: schwarz



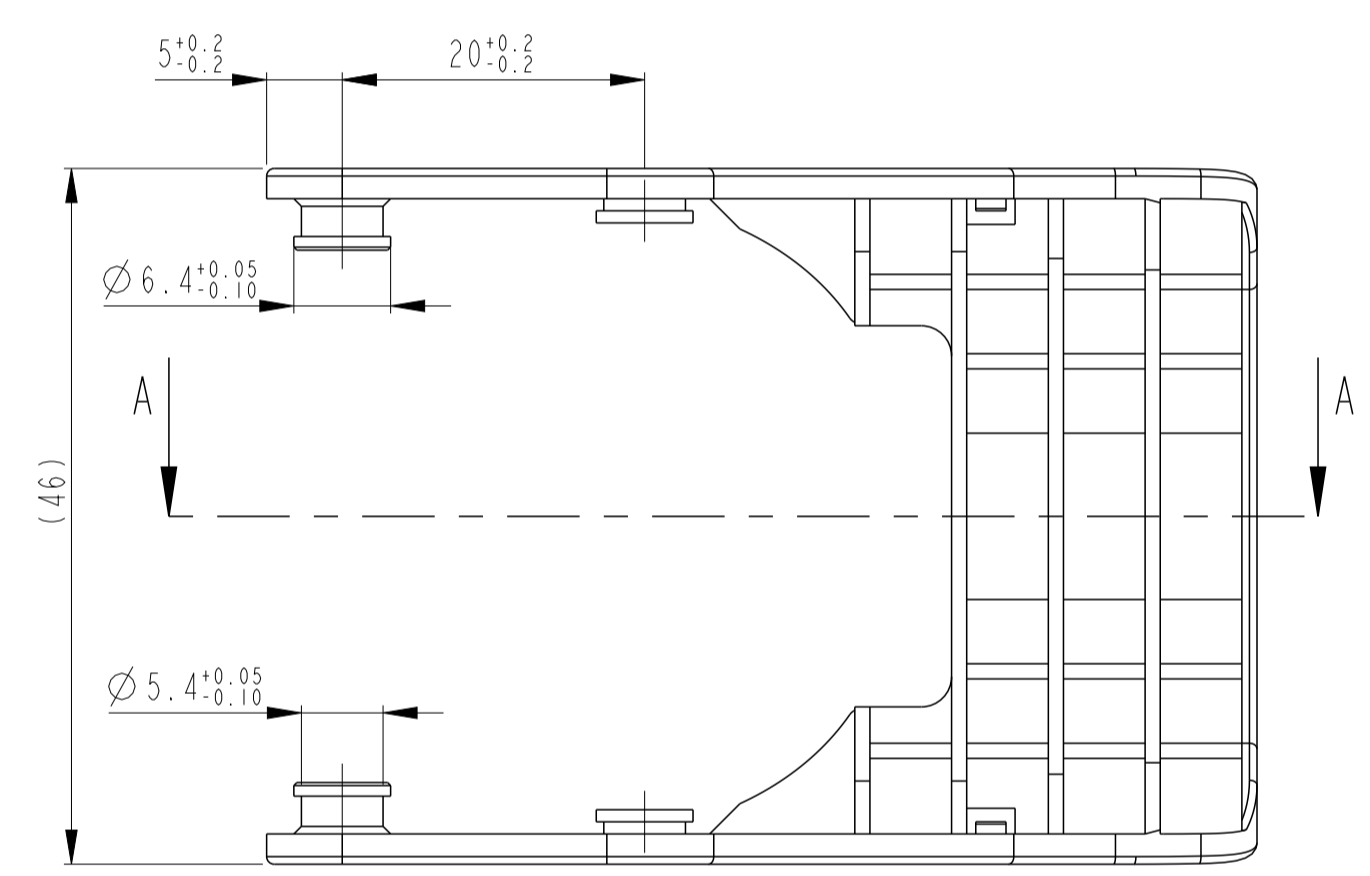
⑥ SHIELD, 180°
 Abdeckkappe, 180°
 1394909-2

MATERIAL: PA66-GF13
 COLOUR: BLACK
 Farbe: schwarz



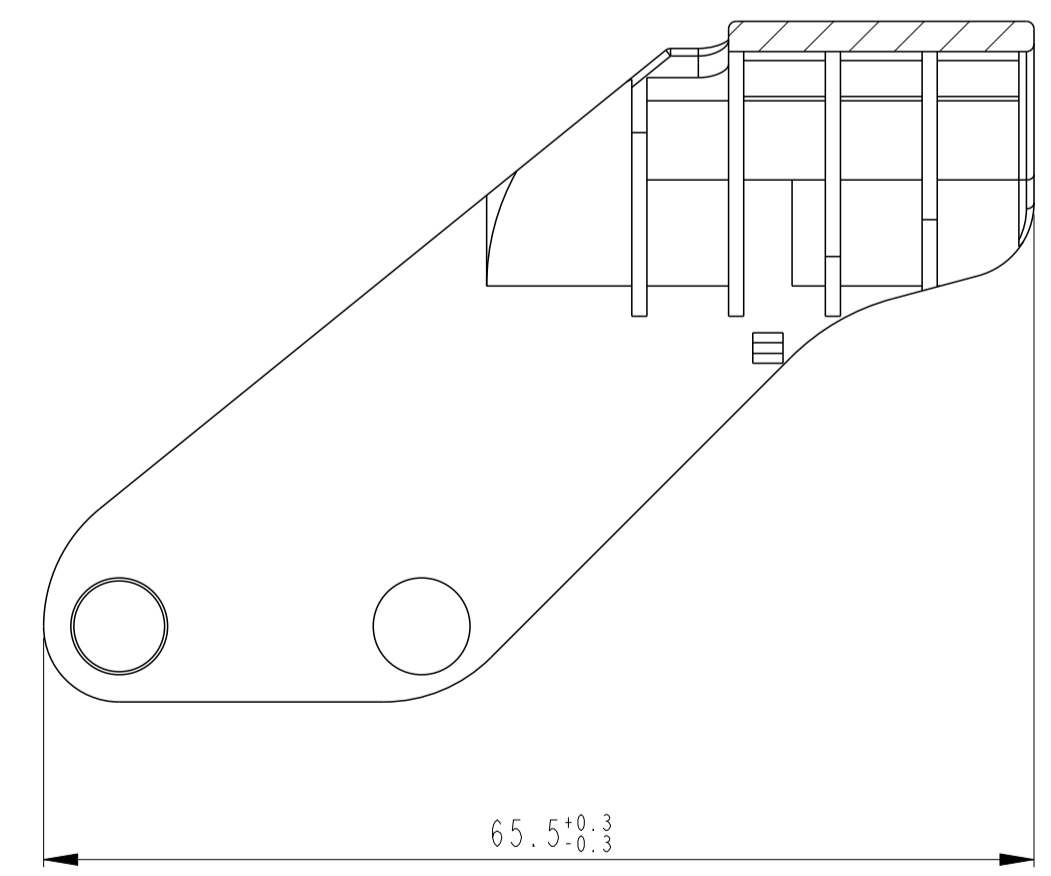
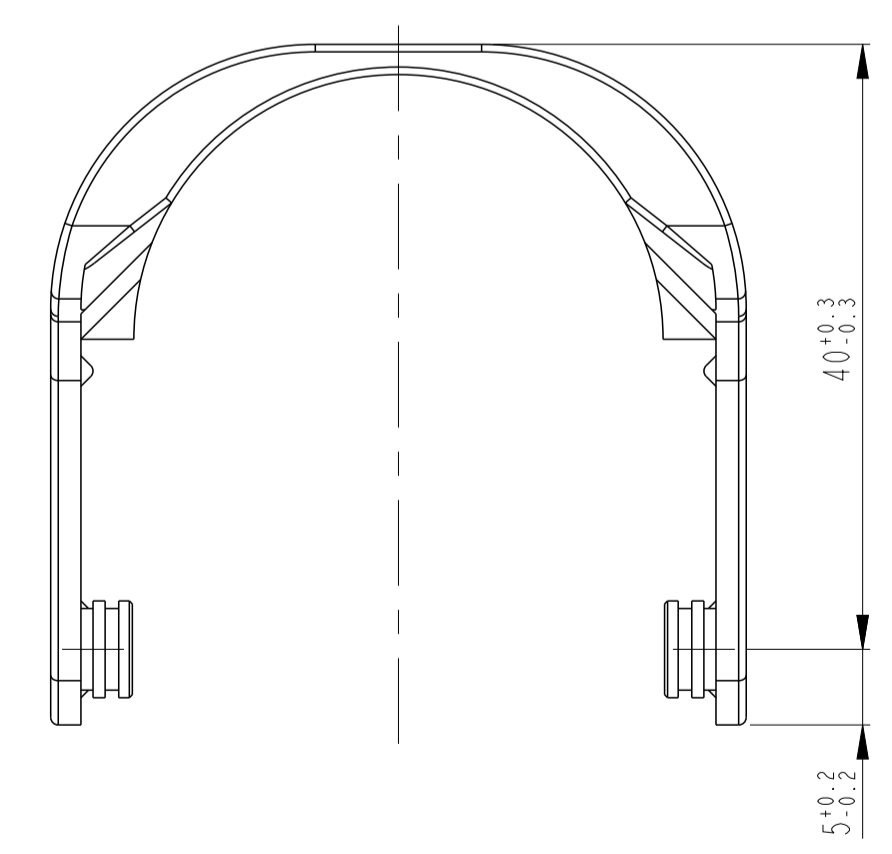
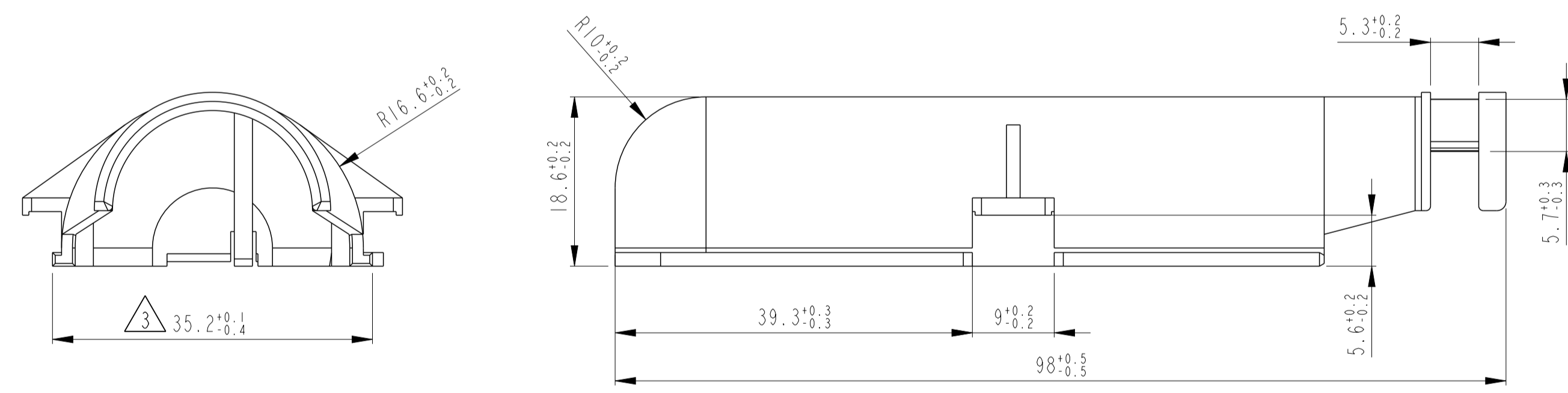
⑦ LEVER FOR RECEPTACLE HOUSING
 Hebel fuer Aufnahmegehaeuse
 1-1355133-1

MATERIAL: PA66-GF30
 COLOUR: BLACK
 Farbe: schwarz



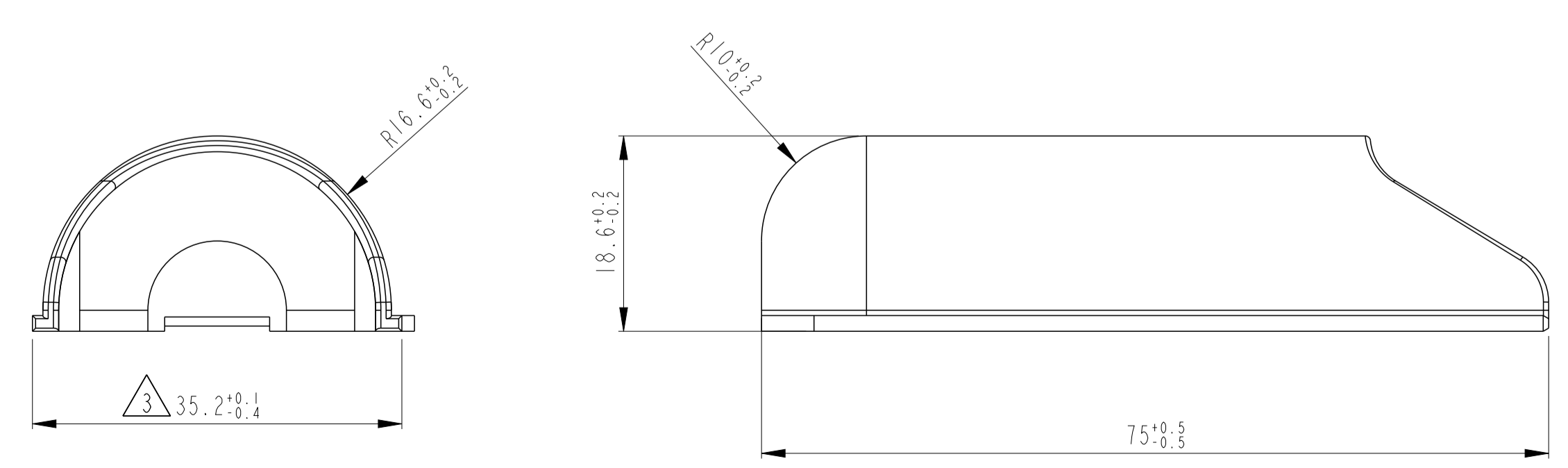
⑤ SHIELD, 90°
 Abdeckkappe, 90°
 1-1355132-2

MATERIAL: PA66-GF13
 COLOUR: BLACK
 Farbe: schwarz



⑨ SHIELD, UNIVERSAL
 Abdeckkappe, universal
 1-1670425-1

MATERIAL: PA66-GF13
 COLOUR: BLACK
 Farbe: schwarz



THIS DRAWING IS A CONTROLLED DOCUMENT. <small>DISSER ZICHNUNGSSTANDORT WIRD DURCH AMI INCORPORATED KONTROLLIERT. AENDERNEN, DIE SICH TECHNISCHER FORTSCHRITT BEZUGLICH DER VERFAHREN SICH ANFUEHREN, UNTERZUGELASSENE ANPASSUNGEN BEZUGLICH DER ANWENDE</small>		DWN R. Sellien	140RT2002	TE Connectivity
DIMENSIONS: - TOLERANCES, UNLESS OTHERWISE SPECIFIED: - MASSEINHEITEN: mm		CHK B. Leonhardi	NAME 140RT2002	
	PLC ± ACC. TO	PRODUCT SPEC	CONNECTOR HOUSING., 94POS.	
	2 PLC ± DIN 16901-140	PRODUCTSPEZ.	Steckverbindergehaeuse., 94pol.,	
3 PLC ± CENTRIC TO	108-18829	APPLICATION SPEC	MQS + 1.5mm Clean Body + MCP2.8	
4 PLC ± NOMINAL DIM	114-18521	VERARBEITUNGSSPEZ.		
MATERIAL	FINISH/OBERFLAECHE/FARBE	WEIGHT	RESTRICTED TO	
		Customer Drawing	KUNDENZEICHNUNG	
		SCALE 2:1	BLATT 3 VON 3	
		DRAWING NO. 1534904	REV D4	