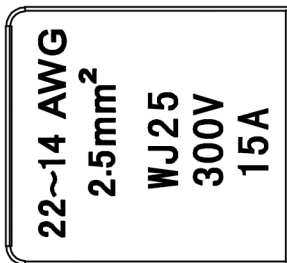
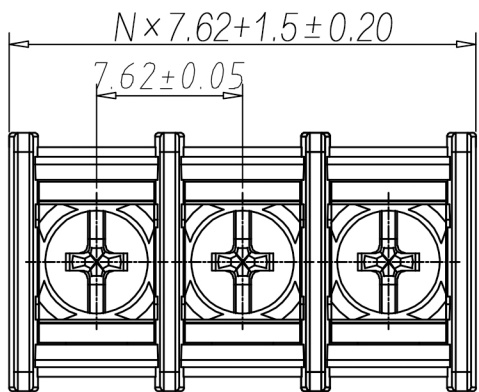
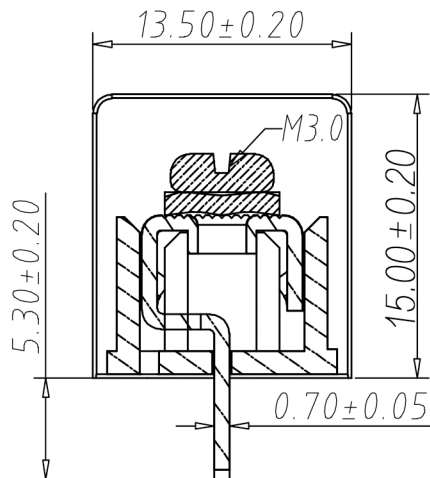
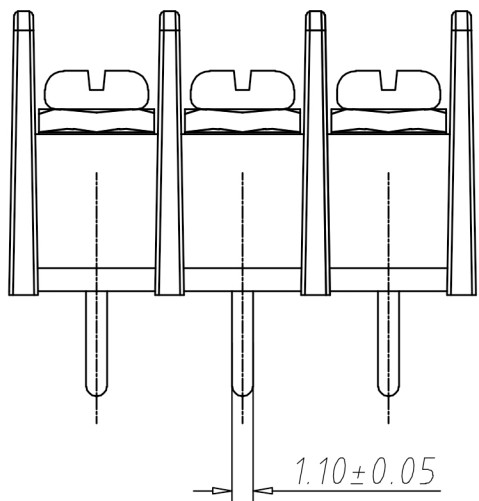


编号	修改原因	制图	审核	批准



•材质&电镀
 螺丝: M3.0, 钢, 镀镍
 焊脚: 黄铜, 镀锡
 塑件: PA66, UL94V-0
•电气性能
 参考标准 UL IEC
 额定电压: 300V 250V
 额定电流: 15A 24A
 使用线径: 22-14AWG 2.5mm²
 接触电阻: 20MΩ
 绝缘电阻: 500MΩ/DC500V
 耐电压: AC2000V/1min
•机械性能
 温度范围: -40°C~+105°C
 扭矩: 5.10kgf-cm/0.5Nm/4.43Lbin



编码原则:

WJ25C-B-7.62 — P — —

X	X	X
Customer Request	客户	需求

No. of Pole 极数		Color 颜色	
1	Single pitch 单倍间距	1	Grey 灰色
2	Double pitch 双倍间距	2	Blue 蓝色
		3	Black 黑色
2	Double pitch 双倍间距	4	Green 绿色
		5	Orange 橙色
		6	Red 红色
		7	Trans-parent 透明
		8	Yellow 黄色
		9	White 白色

尺寸公差:		角度公差:		投影法	品名
.X	±0.1	X.	±2'	第一角投影法	美日式接线端子 间距7.62MM
.XX	±0.05	.X	±1.5'		
.XXX	±0.01	.XX	±1'		
图纸类型		客户图纸		单位	mm
比例		1:1	图页	纸张尺寸	A4
图纸编号				产品系列	WJ25C-B 系列



宁波康奈克斯电气有限公司
 Ningbo Kangnex Electric Co., Ltd