

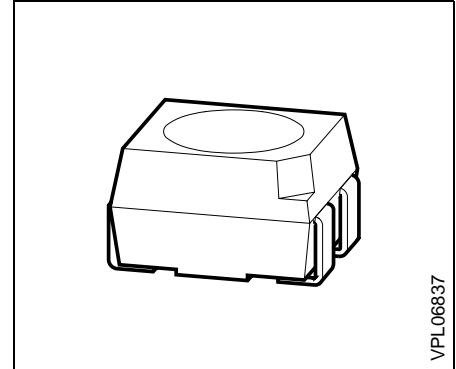
## Power TOPLED® Hyper-Bright LED

LY E676

### Vorläufige Daten / Preliminary Data

#### Besondere Merkmale

- Gehäusebauform: P-LCC-4
- Gehäusefarbe: weiß
- als optischer Indikator einsetzbar
- zur Hintergrundbeleuchtung, Lichtleiter- und Linseneinkopplung
- für alle SMT-Bestücktechniken geeignet
- gegurtet (8 mm-Filmgurt)
- JEDEC Level 3
- nur IR Reflow Löten



#### Features

- P-LCC-4 package
- color of package: white
- for use as optical indicator
- for backlighting, optical coupling into light pipes and lenses
- suitable for all SMT assembly methods
- available taped on reel (8 mm tape)
- JEDEC Level 3
- IR reflow soldering only

Typ	Emissionsfarbe	Farbe der Lichtaustrittsfläche	Lichtstärke	Lichtstrom	Bestellnummer
Type	Color of Emission	Color of the Light Emitting Area	Luminous Intensity $I_F = 50 \text{ mA}$ $I_V \text{ (mcd)}$	Luminous Flux $I_F = 50 \text{ mA}$ $\Phi_V \text{ (mlm)}$	Ordering Code
LY E676	yellow	colorless clear			Q62703-Q3759
LY E676-T1			250 ... 400	900 (typ.)	
LY E676-T2			320 ... 500	1200 (typ.)	
LY E676-U1			400 ... 630	1500 (typ.)	
LY E676-U2			500 ... 800	1800 (typ.)	

Streuung der Lichtstärke in einer Verpackungseinheit  $I_{V \max} / I_{V \min} \leq 1.6$ .  
Luminous intensity ratio in one packaging unit  $I_{V \max} / I_{V \min} \leq 1.6$ .

Helligkeitswerte werden bei einer Strompulsdauer von 25 ms spezifiziert.  
Luminous intensity is specified at a current pulse duration of 25 ms.

**Grenzwerte  
Maximum Ratings**

Bezeichnung Parameter	Symbol Symbol	Werte Values	Einheit Unit
Betriebstemperatur Operating temperature range	$T_{op}$	- 40 ... + 100	°C
Lagertemperatur Storage temperature range	$T_{stg}$	- 40 ... + 100	°C
Sperrschichttemperatur Junction temperature	$T_j$	+ 120	°C
Durchlaßstrom Forward current	$I_F$	50	mA
Sperrspannung <sup>1)</sup> Reverse voltage <sup>1)</sup>	$V_R$	3	V
Verlustleistung Power dissipation $T_A \leq 25 \text{ °C}$	$P_{tot}$	130	mW
Wärmewiderstand Thermal resistance Sperrschicht / Umgebung Junction / air Montage auf PC-board*) (Padgröße $\geq 12 \text{ mm}^2$ ) mounted on PC board*) (pad size $\geq 12 \text{ mm}^2$ )	$R_{th JA}$	290	K/W

<sup>1)</sup> Belastung in Sperrichtung sollte vermieden werden.

<sup>1)</sup> Reverse biasing should be avoided.

\*) PC-board: FR4

**Kennwerte** ( $T_A = 25\text{ °C}$ )

**Characteristics**

Bezeichnung Parameter	Symbol Symbol	Werte Values		Einheit Unit
		typ.	max.	
Wellenlänge des emittierten Lichtes Wavelength at peak emission $I_F = 50\text{ mA}$	$\lambda_{\text{peak}}$	594	–	nm
Dominantwellenlänge <sup>2)</sup> Dominant wavelength <sup>2)</sup> $I_F = 50\text{ mA}$	$\lambda_{\text{dom}}$	590	–	nm
Spektrale Bandbreite bei 50% $I_{\text{rel max}}$ Spectral bandwidth at 50% $I_{\text{rel max}}$ $I_F = 50\text{ mA}$	$\Delta\lambda$	17	–	nm
Abstrahlwinkel bei 50% $I_V$ (Vollwinkel) Viewing angle at 50% $I_V$	$2\phi$	120	–	Grad deg.
Durchlaßspannung <sup>1)</sup> Forward voltage <sup>1)</sup> $I_F = 50\text{ mA}$	$V_F$	2.1	2.55	V
Sperrstrom Reverse current $V_R = 3\text{ V}$	$I_R$	0.01	10	$\mu\text{A}$
Temperaturkoeffizient von $\lambda_{\text{dom}}$ ( $I_F = 50\text{ mA}$ ) Temperature coefficient of $\lambda_{\text{dom}}$ ( $I_F = 50\text{ mA}$ )	$TC_\lambda$	t.b.d.	–	nm/K
Temperaturkoeffizient von $\lambda_{\text{peak}}$ ( $I_F = 50\text{ mA}$ ) Temperature coefficient of $\lambda_{\text{peak}}$ ( $I_F = 50\text{ mA}$ )	$TC_\lambda$	t.b.d.	–	nm/K
Temperaturkoeffizient von $V_F$ ( $I_F = 50\text{ mA}$ ) Temperature coefficient of $V_F$ ( $I_F = 50\text{ mA}$ )	$TC_V$	t.b.d.	–	mV/K
Temperaturkoeffizient von $I_V$ ( $I_F = 50\text{ mA}$ ) Temperature coefficient of $I_V$ ( $I_F = 50\text{ mA}$ )	$TC_{I_V}$	t.b.d.	–	%/K

**<sup>1)</sup> Durchlaßspannungsgruppen  
Forward voltage groups**

Gruppe Group	Durchlaßspannung Forward voltage		Einheit Unit
	min.	max.	
1	1.85	2.25	V
2	2.15	2.55	V

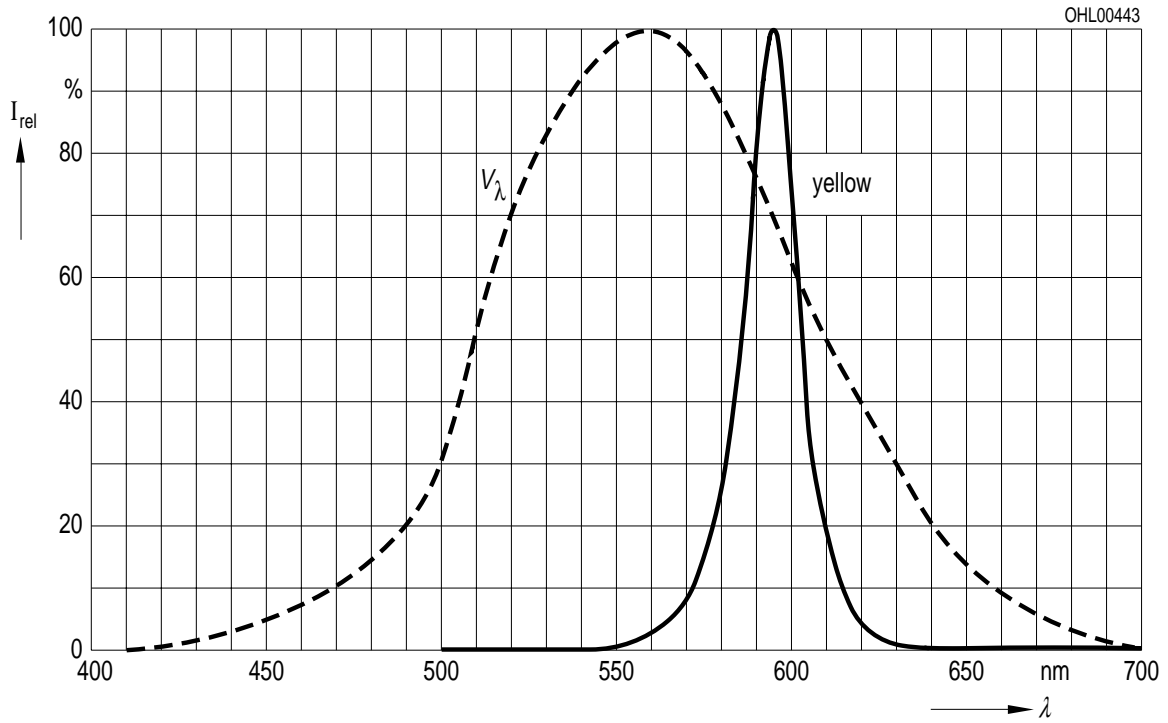
**<sup>2)</sup> Wellenlängengruppen  
Wavelength groups**

Gruppe Group	Wellenlänge Wavelength		Einheit Unit
	min.	max.	
1	585	590	nm
2	588	593	nm
3	591	596	nm

Relative spektrale Emission  $I_{rel} = f(\lambda)$ ,  $T_A = 25\text{ °C}$ ,  $I_F = 50\text{ mA}$

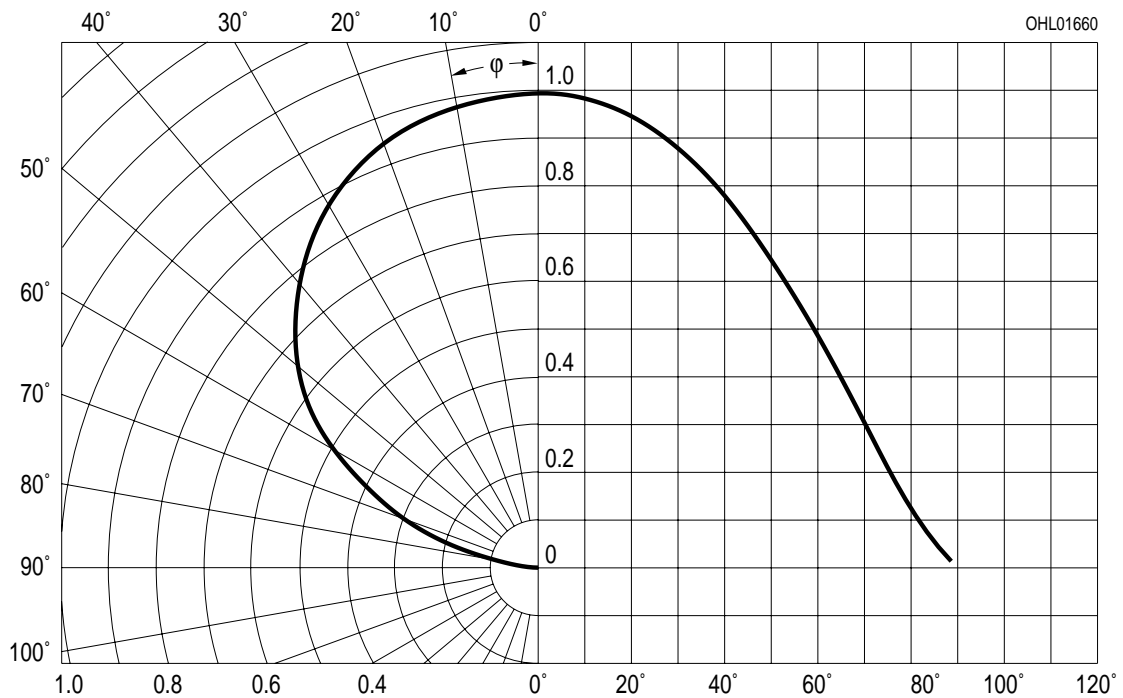
Relative spectral emission

$V(\lambda)$  = spektrale Augenempfindlichkeit  
Standard eye response curve



Abstrahlcharakteristik  $I_{rel} = f(\varphi)$

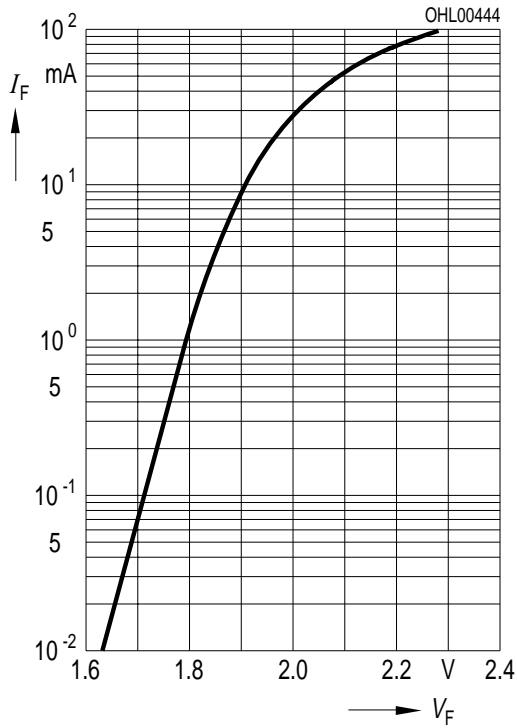
Radiation characteristic



Durchlaßstrom  $I_F = f(V_F)$

Forward current

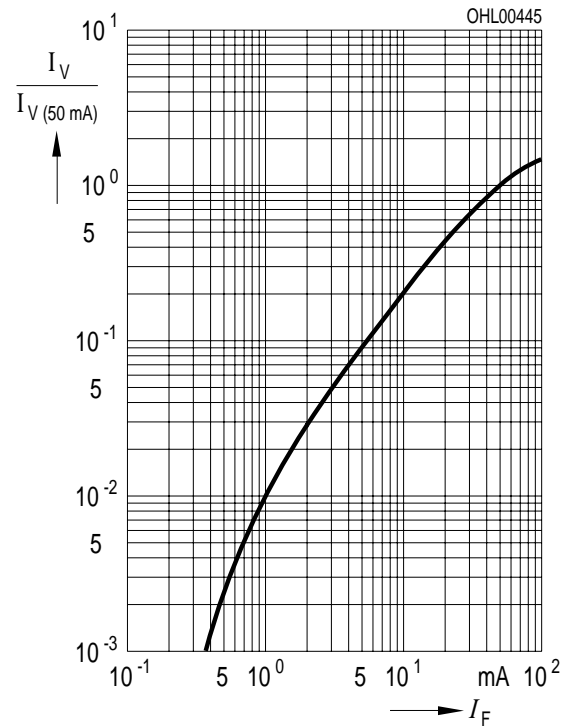
$T_A = 25\text{ °C}$



Relative Lichtstärke  $I_V/I_{V(50\text{ mA})} = f(I_F)$

Relative luminous intensity

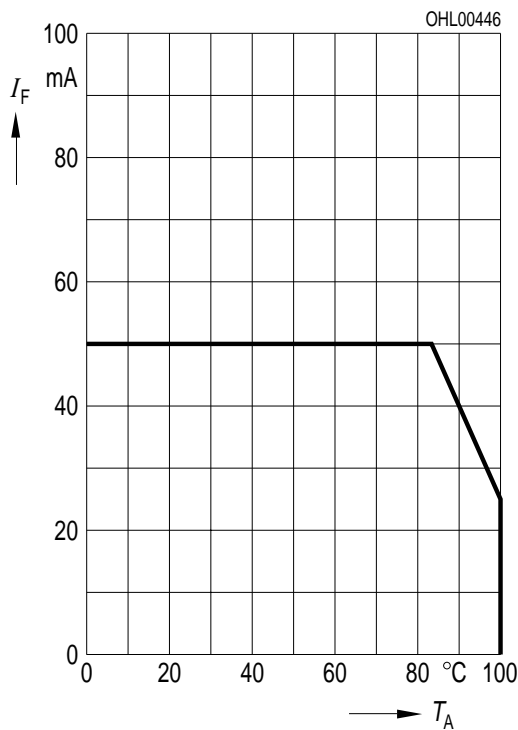
$T_A = 25\text{ °C}$



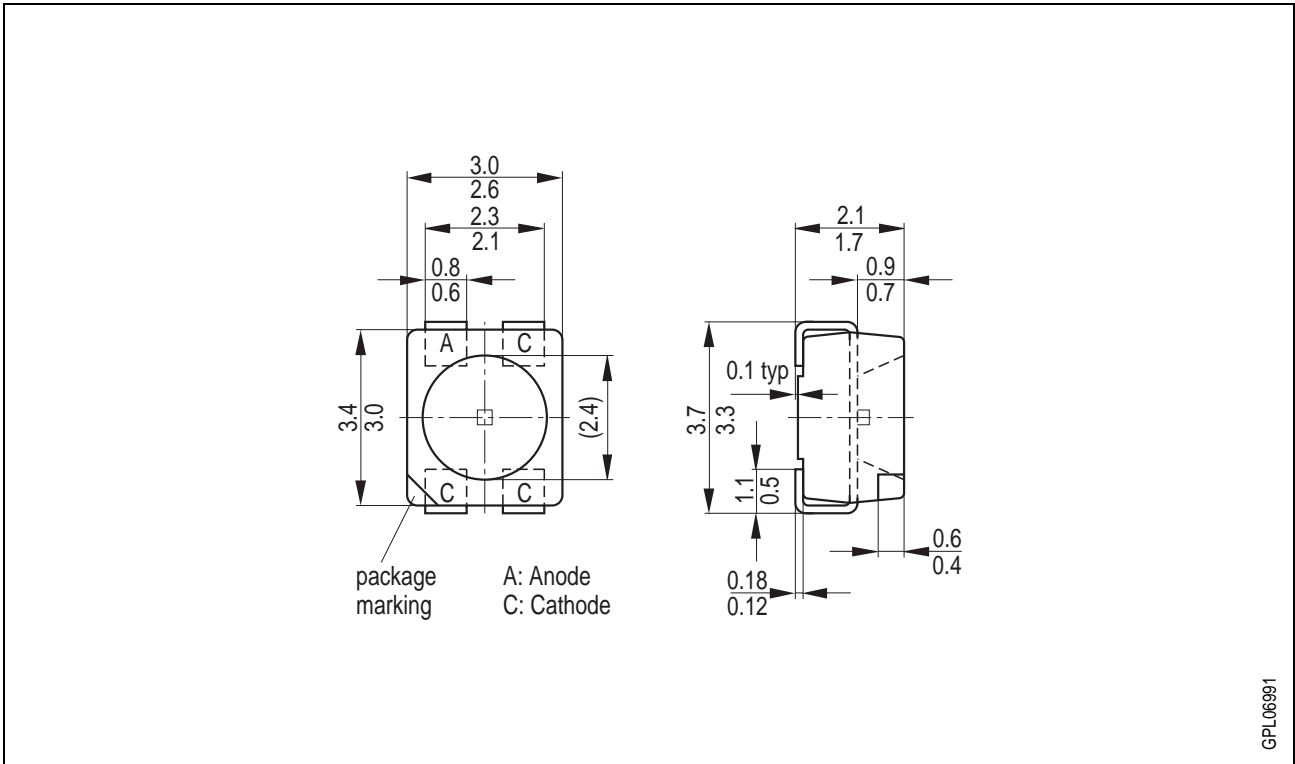
Maximal zulässiger Durchlaßstrom

Max. permissible forward current

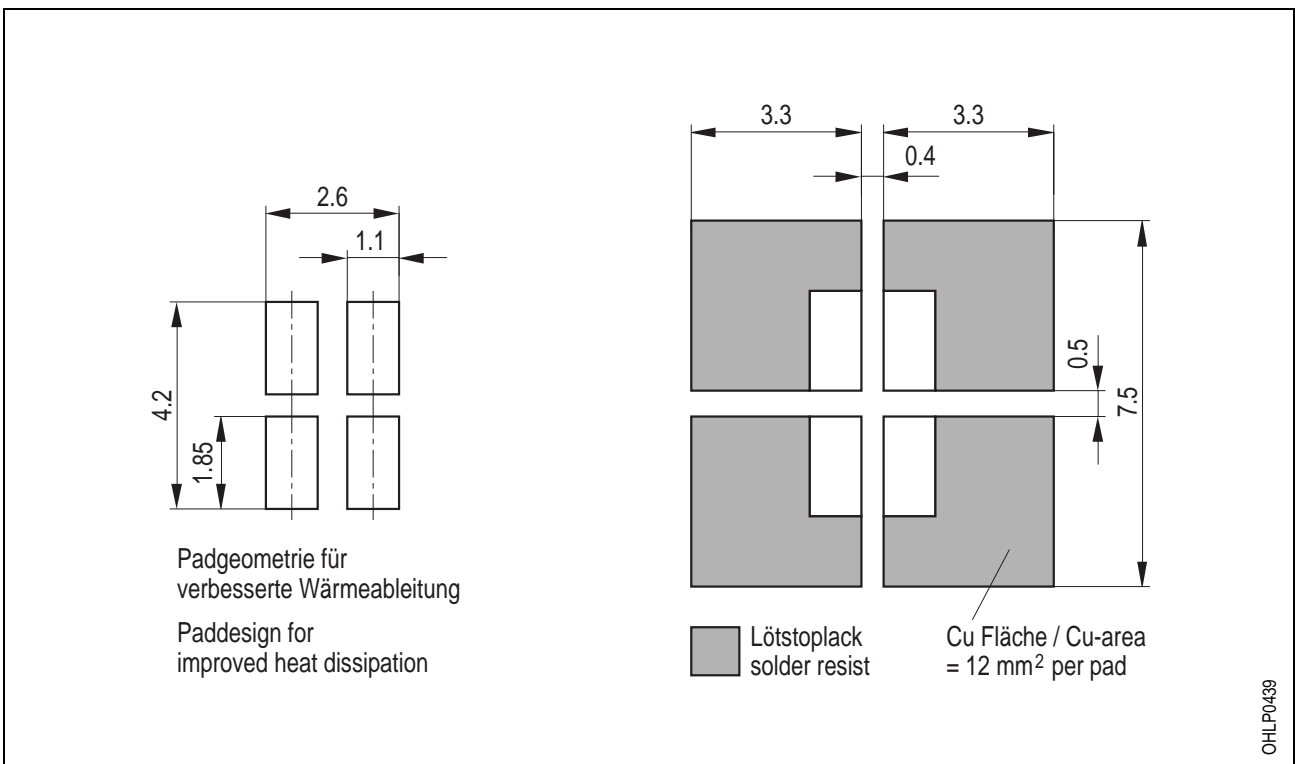
$I_F = f(T_A)$



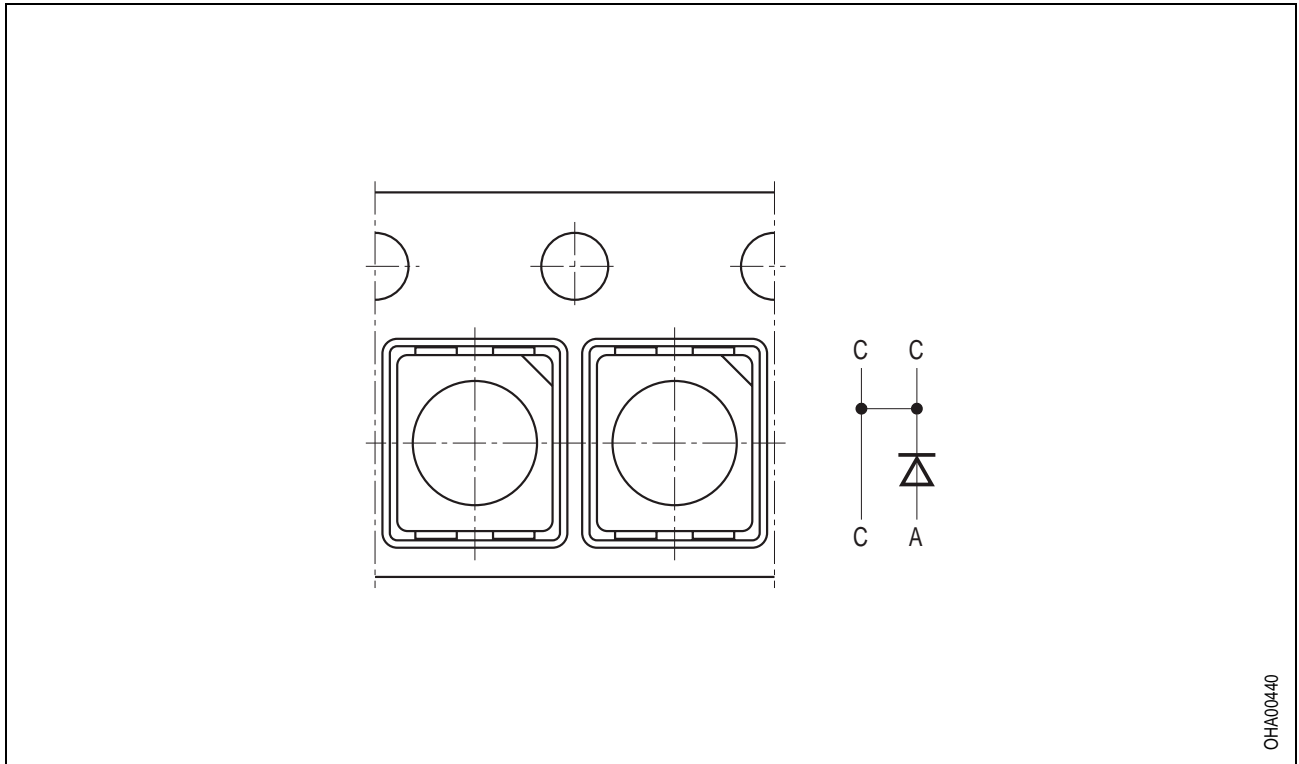
**Maßzeichnung** (Maße in mm, wenn nicht anders angegeben)  
**Package Outlines** (Dimensions in mm, unless otherwise specified)



**Empfehlung Lötpad Design** Infrarot/Vapor-Phase Reflow-Lötung  
**Recommended Pad** Infrared Vapor-Phase Reflow-Soldering



**Gurtung**  
**Taping**



0HA00440