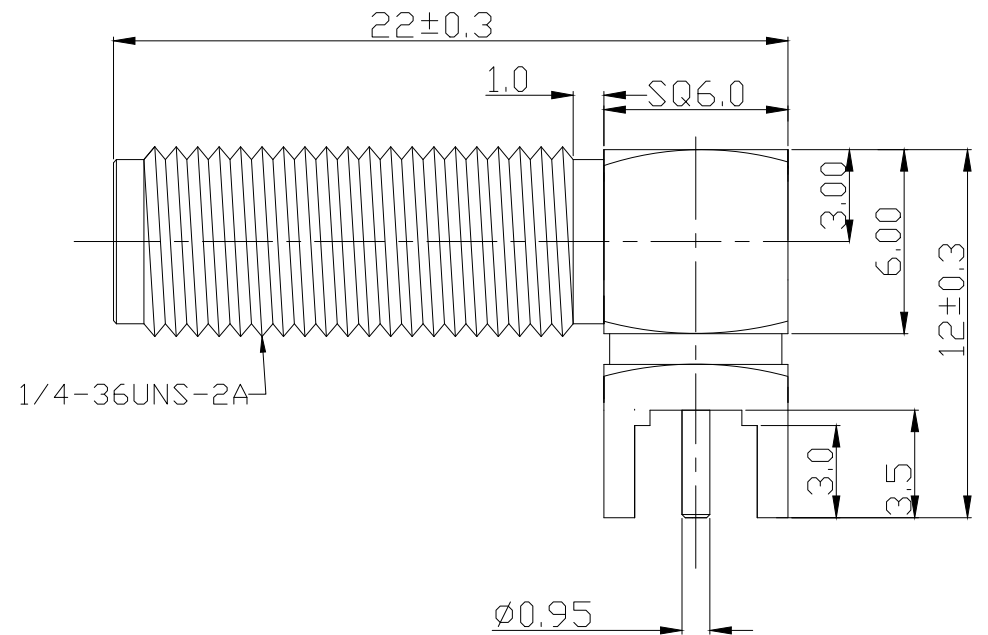
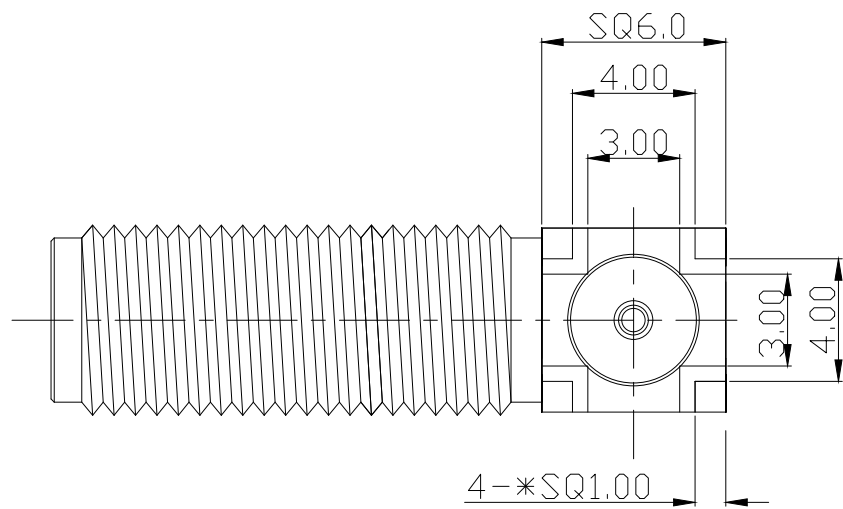


承认图



BOM

NO:	部品品名/规格	材料	外觀	零件料號	用量	版本
1	四角本體SQ6.0*12	黃銅	鍍金	HJ-SMA106-01	1	A/1
2	螺牙本體Ø6.22*18	黃銅	鍍金	HJ-SMA106-02	1	A/1
3	SMA母針Ø1.38*25.1	黃銅	鍍金	HJ-SMA106-03	1	A/0
4	绝缘体Ø4.22*4.5	鐵弗龍	白色	HJ-SMA106-04	1	A/1
5	绝缘体Ø4.2*8.8	鐵弗龍	白色	HJ-SMA005-04	1	A/0



	<b>HJ-Tech 东莞市皇捷通讯科技有限公司</b> 电话: 0769-83328111 手机: 13714786106			
	Tolerance 未标注公差:	C/U NO. 客戶編號	Part Name. 品名/规格	90度SMA 母头母针
.X ±0.3	Material. 材質	C/U Part No. 客戶料號		
.XX ±0.2	Finish. 處理	Part No. 料號	HJ-SMA106	
.XXX ±0.1	Scale. 比例	Draw. 繪圖	Check. 校對	App. 核准
未标注角度公差: ±1°	REV. 版本/次	A/0	GYL	
	Unite. 單位:	mm	16.3.28	

版號 Rev.	日期 Date.	變更單號 ECN No.	變更者	Description. 內容